

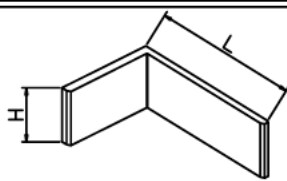
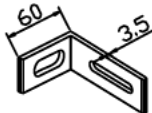
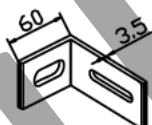
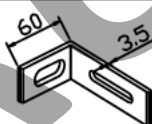
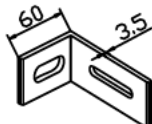
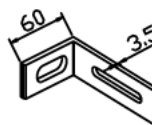
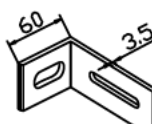
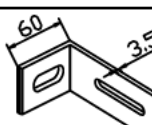

система
ALUCOM

АЛЬБОМ ТЕХНИЧЕСКИХ РЕШЕНИЙ

Доработаны и одобрены ФСЦ
(содержат 47 л)

Конструкция навесной фасадной системы
с воздушным зазором для облицовки
плитами из керамики и керамогранита с
видимым креплением

Спецификация применяемых изделий и материалов

Поз №	Обозначение	Наименование	Общий вид
(1)	(2)	(3)	(4)
			
21	ALK 75-45	Кронштейн H=45 мм L=75 мм А6063Т6 (ГОСТ 22233-2001)	
23	ALK 75-60	Кронштейн H=60 мм L=75 мм А6063Т6 (ГОСТ 22233-2001)	
25	ALK 95-45	Кронштейн H=60 мм L=95 мм А6063Т6 (ГОСТ 22233-2001)	
27	ALK 95-60	Кронштейн H=60 мм L=95 мм А6063Т6 (ГОСТ 22233-2001)	
29	ALK 115-45	Кронштейн H=60 мм L=115 мм А6063Т6 (ГОСТ 22233-2001)	
31	ALK 115-60	Кронштейн H=60 мм L=115 мм А6063Т6 (ГОСТ 22233-2001)	
33	ALK 135-60	Кронштейн H=60 мм L=135 мм А6063Т6 (ГОСТ 22233-2001)	
35	ALK 155-60L ALK 155-60H	Кронштейн H=60 мм L=155 мм А6063Т6 (ГОСТ 22233-2001)	

Система ALUCOM

Изм.	Кол.уч.	Лист N док.	Подп.	Дата

Альбом технических решений
(керамогранит)

Стадия	Лист	Листов
	2	47

Спецификация применяемых изделий
и материалов

ООО "Алюком"

Разраб.	Мамлясов П.А.
---------	---------------

СОГЛАСОВАНО

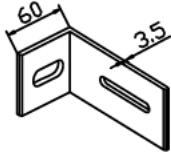
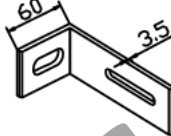
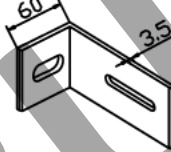
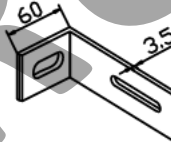
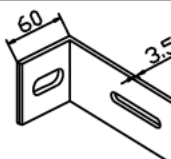
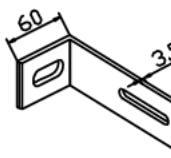
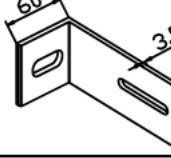
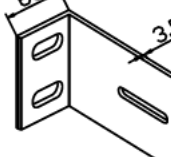
СОГЛАСОВАНО

Взам. инв.№

Подпись и дата

Инв.№ подл.

Спецификация применяемых изделий и материалов

(1)	(2)	(3)	(4)
37	ALK 155-90H ALK 155-90L	Кронштейн H=90 мм L=155 мм А6063Т6 (ГОСТ 22233-2001)	
39	ALK 175-60L ALK 175-60H	Кронштейн H=60 мм L=175 мм А6063Т6 (ГОСТ 22233-2001)	
41	ALK 175-90H ALK 175-90L	Кронштейн H=90 мм L=175 мм А6063Т6 (ГОСТ 22233-2001)	
43	ALK 195-60L ALK 195-60H	Кронштейн H=60 мм L=195 мм А6063Т6 (ГОСТ 22233-2001)	
45	ALK 195-90L ALK 195-90H	Кронштейн H=90 мм L=195 мм А6063Т6 (ГОСТ 22233-2001)	
47	ALK 215-60L ALK 215-60H	Кронштейн H=60 мм L=215 мм А6063Т6 (ГОСТ 22233-2001)	
49	ALK 215-90L ALK 215-90H	Кронштейн H=90 мм L=215 мм А6063Т6 (ГОСТ 22233-2001)	
50	ALK 155-120H ALK 175-120H ALK 195-120H ALK 215-120H	Кронштейн H=160 мм, L=155 мм, L=175 мм, L=195 мм, L=215 мм А6063Т6 (ГОСТ 22233-2001)	

Система ALUCOM

Изм.	Кол.уч.	Лист N док.	Подп.	Дата

Альбом технических решений
(керамогранит)

Стадия	Лист	Листов
	3	47

Спецификация применяемых изделий
и материалов

ООО "Алюком"

Разраб. Мамлясов П.А.

СОГЛАСОВАНО

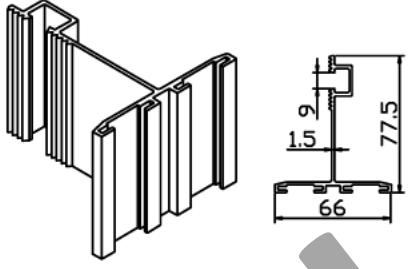
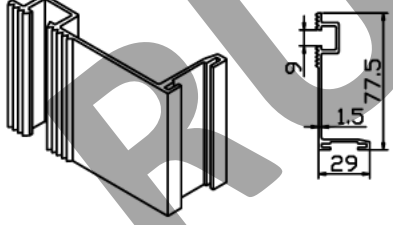
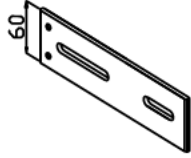
СОГЛАСОВАНО

Взам. инв.Н

Подпись и дата

Инв.Н подл.

Спецификация применяемых изделий и материалов

(1)	(2)	(3)	(4)
2	AW 17	Направляющая А6063Т6 (ГОСТ 22233-2001)	
3	AW 18	Направляющая А6063Т6 (ГОСТ 22233-2001)	
55	AUK 170-60	Удлинитель L=170 мм А6063Т6 (ГОСТ 22233-2001)	

ALFA

СОГЛАСОВАНО

СОГЛАСОВАНО

Взам. инв.№

Подпись и дата

Иньв. подл.

Изм.	Кол.уч.	Лист N док.	Подп.	Дата

Альбом технических решений
(керамогранит)

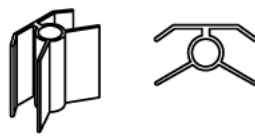
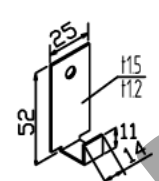
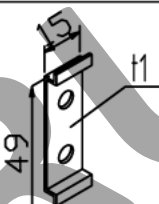
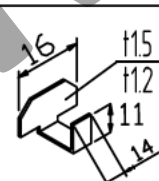
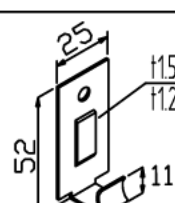
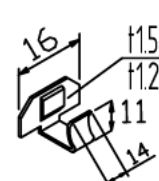
Спецификация применяемых изделий
и материалов

Стадия	Лист	Листов
--------	------	--------

4	47
---	----

000 "Алюком"

Спецификация применяемых изделий и материалов

(1)	(2)	(3)	(4)
90	ПР-625	Уплотнитель резиновый под плитку К 0031	
91	КК-1	Кляммер концевой диам. отв. 4 мм 12X18H10T(ГОСТ 5632-72)	
92	КД-1	Кляммер дистанционный диам. отв. 4 мм 12X18H10T(ГОСТ 5632-72)	
93	КП-1	Кляммер поворотный 12X18H10T(ГОСТ 5632-72)	
94	КК-2	Кляммер концевой диам. отв. 4 мм 12X18H10T(ГОСТ 5632-72)	
95	КП-2	Кляммер поворотный 12X18H10T(ГОСТ 5632-72)	

СОГЛАСОВАНО

СОГЛАСОВАНО

Взам. инв.Н

Подпись и дата

Инв.Н подл.

Система ALUCOM

Изм.	Кол.уч.	Лист N док.	Подп.	Дата

Альбом технических решений (керамогранит)


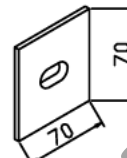





Стадия	Лист	Листов
	5	47

Разраб. Мамлясов П.А.

Спецификация применяемых изделий и материалов

ООО "Алюком"

Спецификация применяемых изделий и материалов

(1)	(2)	(3)	(4)
65	АВ 10	Алюминиевая шайба для фиксации кронштейна от сдвига диам. отв. 10 мм пластина 28x28x2 А6063Т6 (ГОСТ 22233-2001)	
66	ПП-1	Терморазрывный элемент паронитовый ПОН-Б	
67	ПП-2	Терморазрывный элемент сополимер полипропилена по ГОСТ 26996-86	
70	_____	Болт, гровер и гайка М8 из коррозионностойкой стали 12Х18Н10Т	
71	_____	Саморез 4,2x19 с полукруглой головкой и сверлом DIN7504М сталь марки 12х18Н9	
72	ф5x12 ал./нерж.	Заклепка алюминиевая вытяжная с сердечником из коррозионностойкой стали	
73	ф4x10 нерж./нерж.	Заклепка вытяжная из коррозионностойкой стали	
75	Тип и длина анкера определяется проектной документацией	Дюбель фасадный для крепления кронштейнов к несущей стене, ф10	_____

СОГЛАСОВАНО

СОГЛАСОВАНО

Взам. инв.№

Подпись и дата

Инв.№ подл.

Система ALUCOM

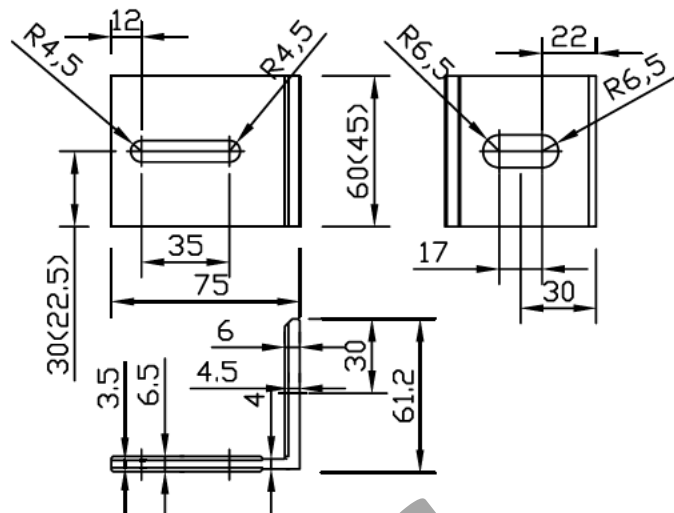
Изм. Кол.уч. Лист N док. Подп. Дата

Альбом технических решений
(керамогранит)
Спецификация применяемых изделий
и материалов

Стадия	Лист	Листов
	6	47
000 "Алюком"		

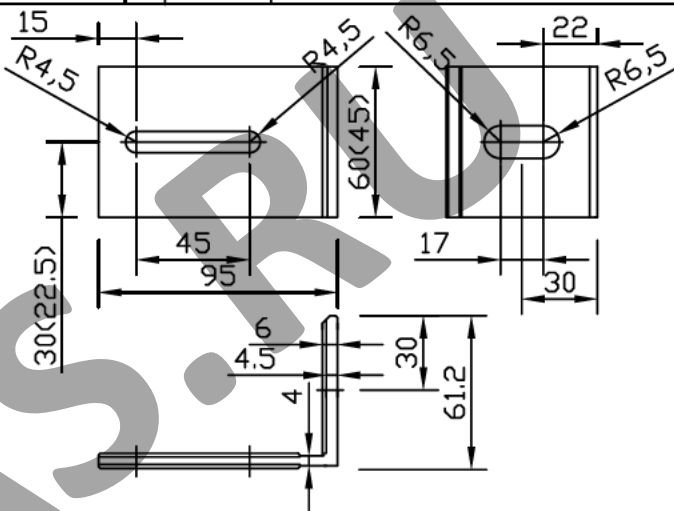
Разраб. Мамлясов П.А.

Кронштейн ALK 75-45
ALK 75-60



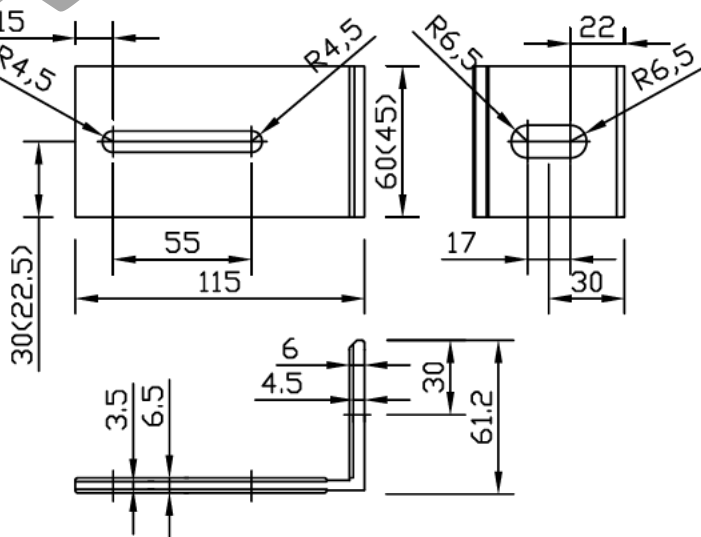
Материал кронштейна: алюминиевый сплав А6063Т6 (ГОСТ 22233-2001)

Кронштейн ALK 95-45
ALK 95-60



Материал кронштейна: алюминиевый сплав А6063Т6 (ГОСТ 22233-2001)

Кронштейн ALK 115-45
ALK 115-60



Материал кронштейна: алюминиевый сплав А6063Т6 (ГОСТ 22233-2001)

Система ALUCOM

Изм.	Кол.уч.	Лист	N док.	Подп.	Дата
Разраб.	Мамлясов П.А.				

Альбом технических решения
(керамогранит)

Кронштейн ALK 75, ALK 95, ALK 115

Стадия	Лист	Листов
	8	47
ООО "Алюком"		

СОГЛАСОВАНО

СОГЛАСОВАНО

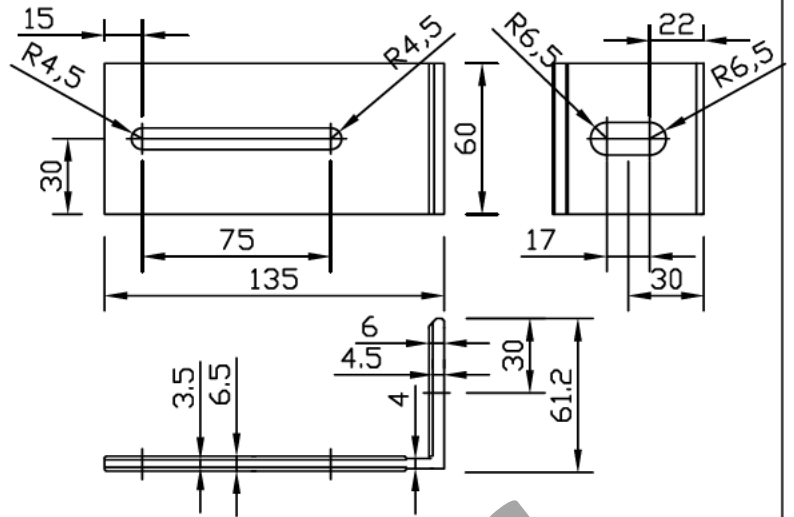
Взам. инв.Н

Подпись и дата

Инв.Н подл.

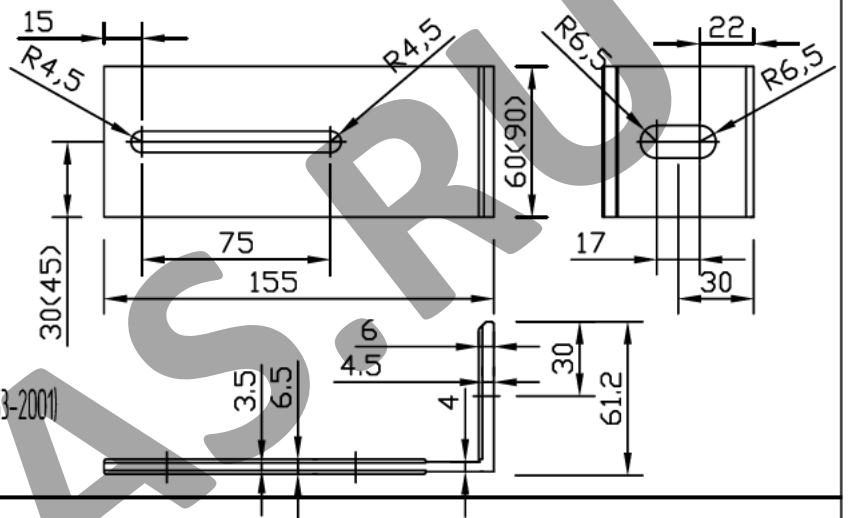
Кронштейн ALK 135-60

Материал кронштейна: алюминиевый сплав А6063Т6 (ГОСТ 22233-2001)



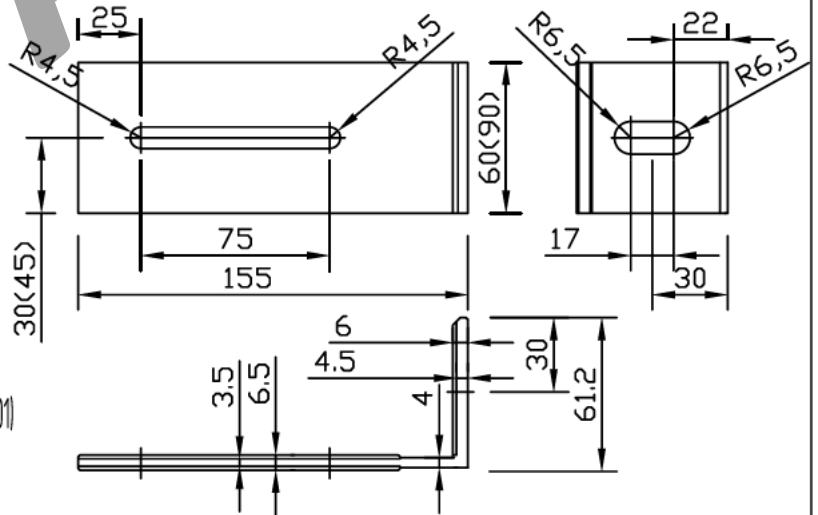
Кронштейн ALK 155-60L
ALK 155-90L

Материал кронштейна: алюминиевый сплав А6063Т6 (ГОСТ 22233-2001)



Кронштейн ALK 155-60H
ALK 155-90H

Материал кронштейна: алюминиевый сплав А6063Т6 (ГОСТ 22233-2001)



Система ALUCOM

Изм.	Кол.уч.	Лист N док.	Подп.	Дата

Альбом технических решения
(керамогранит)

Стадия	Лист	Листов
	9	47

РАЗРАБ. Мамлясов П.А.

Кронштейн ALK 135, ALK 155

ООО "Алюком"

СОГЛАСОВАНО

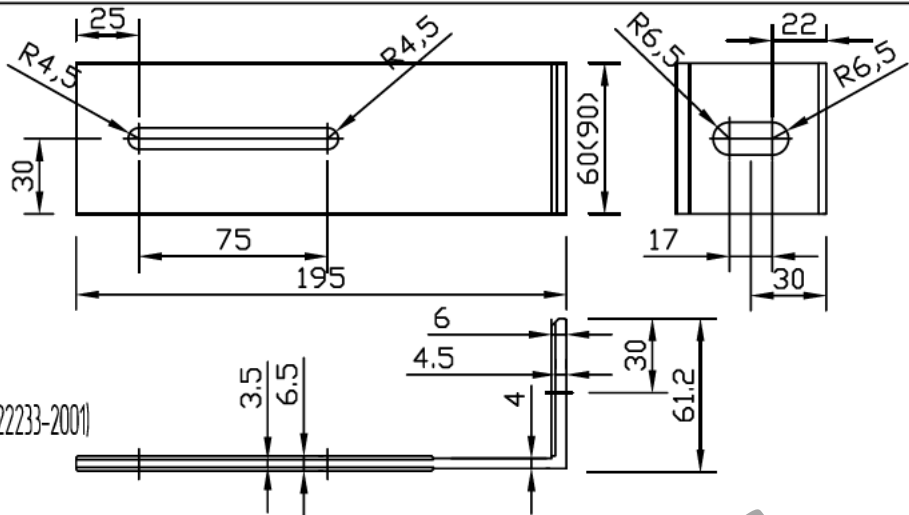
СОГЛАСОВАНО

Взам. инв.Н

Подпись и дата

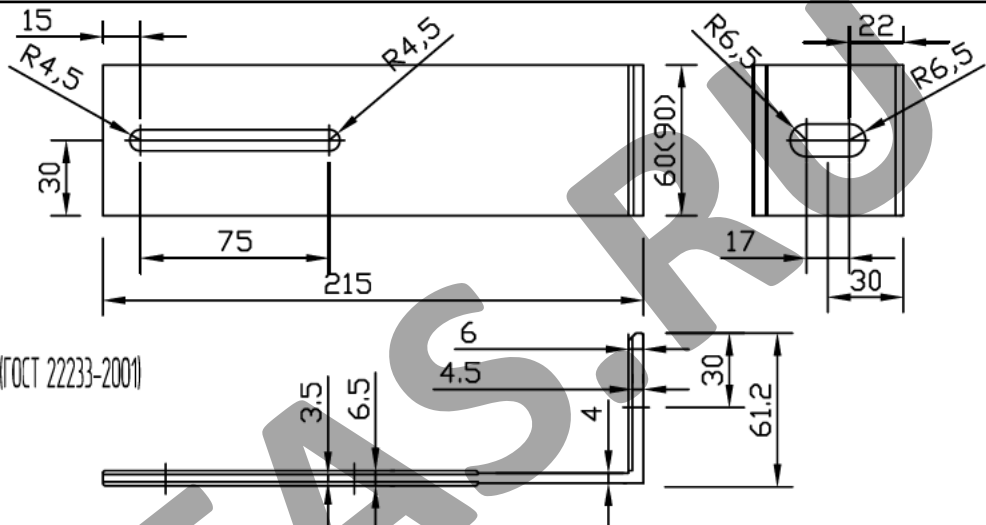
Инв.Н подл.

Кронштейн
ALK 195-60H
ALK 195-90H



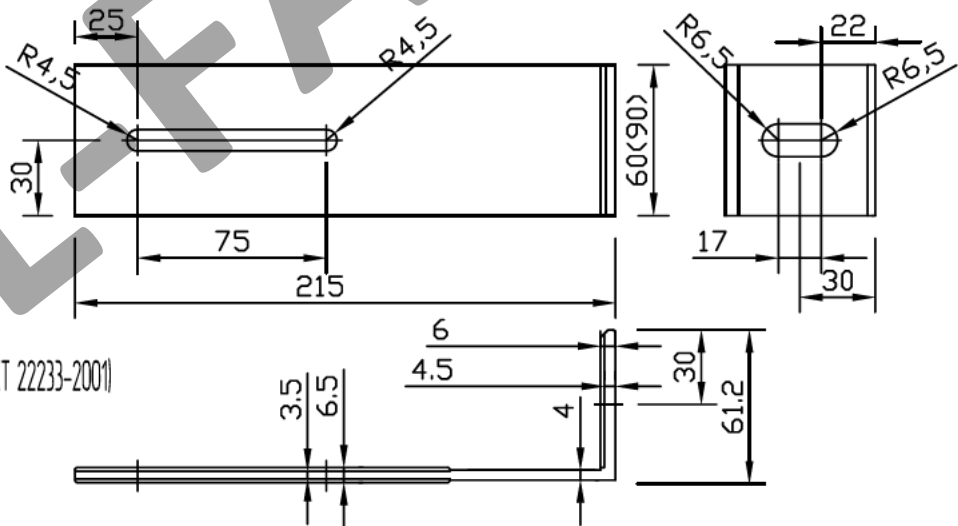
Материал кронштейна:
алюминиевый сплав А6063Т6 (ГОСТ 22233-2001)

Кронштейн
ALK 215-60L
ALK 215-90L



Материал кронштейна:
алюминиевый сплав А6063Т6 (ГОСТ 22233-2001)

Кронштейн
ALK 215-60H
ALK 215-90H



Материал кронштейна:
алюминиевый сплав А6063Т6 (ГОСТ 22233-2001)

СОГЛАСОВАНО

СОГЛАСОВАНО

Взам. инв.Н

Подпись и дата

Иньв. подл.

Система ALUCOM

Изм.	Кол.уч.	Лист N док.	Подп.	Дата

Альбом технических решения
(керамогранит)

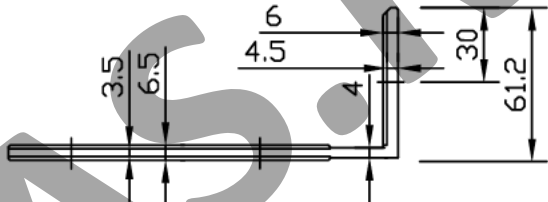
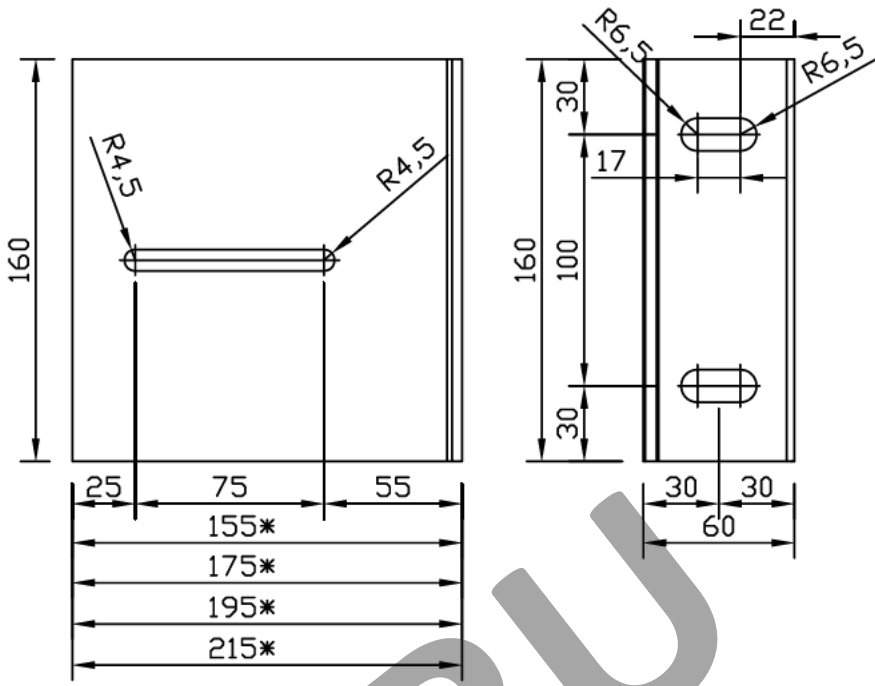
Стадия	Лист	Листов
	11	47

РАЗРАБ. Мамлясов П.А.

Кронштейн ALK 195, ALK 215

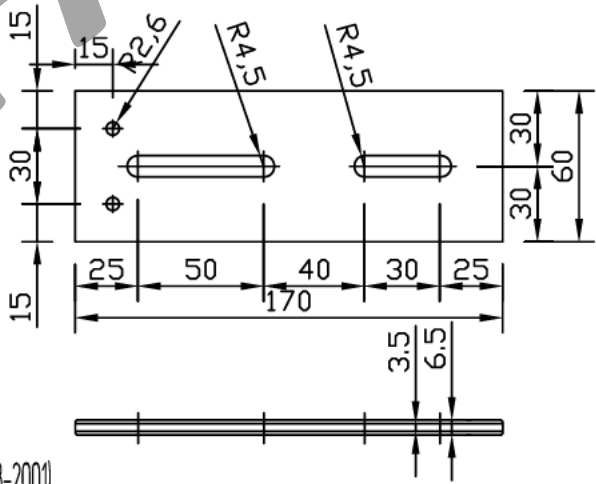
ООО "Алюком"

Кронштейн:
 ALK 155-120H
 ALK 175-120H
 ALK 195-120H
 ALK 215-120H



Материал кронштейна: алюминиевый сплав А6063Т6 (ГОСТ 22233-2001)

Удлинитель
 АУК 170-60



Материал удлинителя: алюминиевый сплав А6063Т6 (ГОСТ 22233-2001)

Система ALUCOM

Изм.	Кол.уч.	Лист N док.	Подп.	Дата

Альбом технических решения
 (керамогранит)

Стадия	Лист	Листов
	12	47

Разраб. Мамлясов П.А.

Кронштейн ALK 155, ALK 175, ALK 195,
 ALK 215. Удлинитель АУК 170-60

ООО "Алюком"

СОГЛАСОВАНО

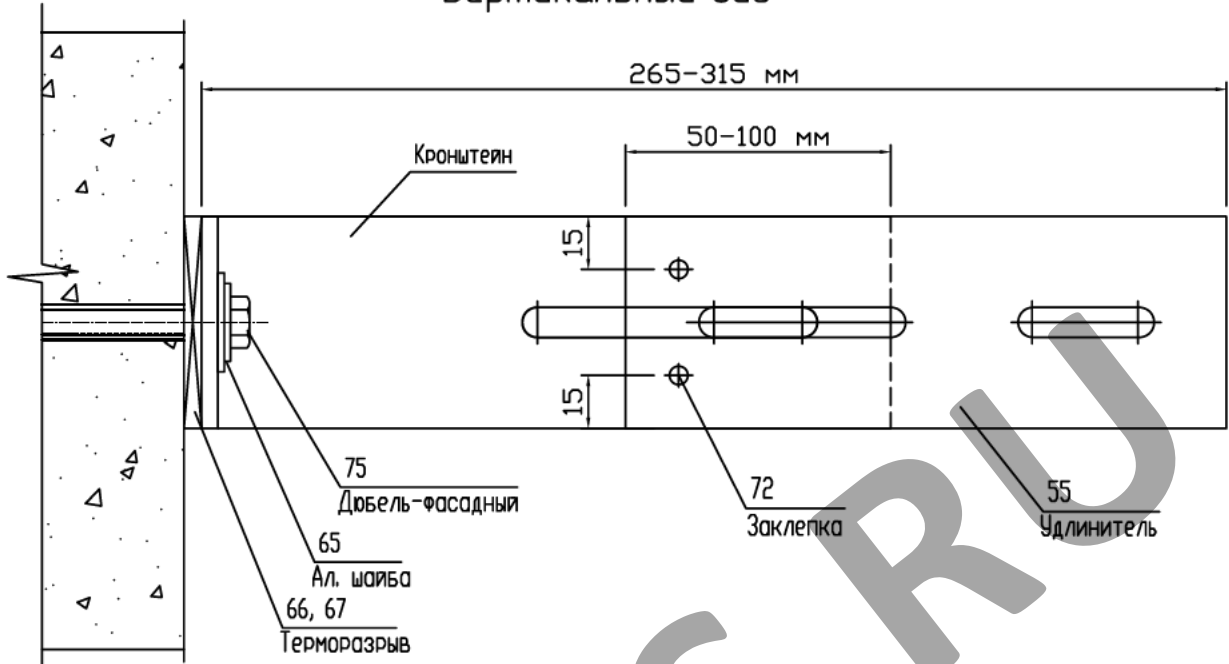
СОГЛАСОВАНО

Взам. инв.Н

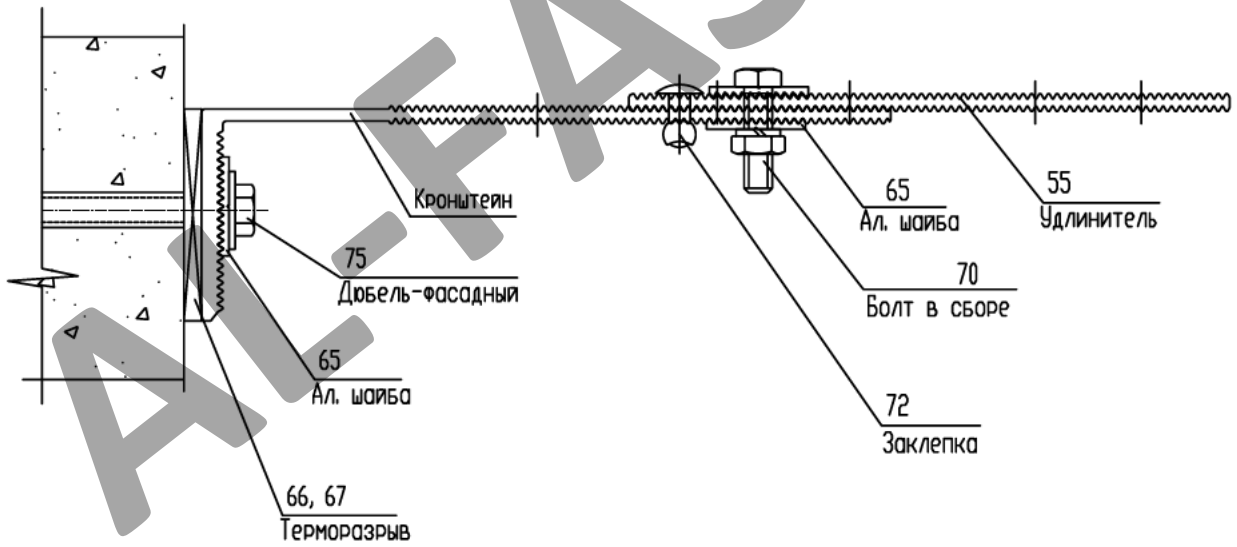
Подпись и дата

Инв.Н подл.

Узел наращивания кронштейна ALK 195-60H,
удлинителем АУК 170-60
Вертикальный вид



Горизонтальный вид



Примечание: Макс толщина утеплителя 250 мм

Система ALUCOM

Изм.	Кол.уч.	Лист N док.	Подп.	Дата

Альбом технических решений
(керамогранит)

Стадия	Лист	Листов
	14	47

Имя/подл.	Подпись и дата	Взам. инв.Н
Разраб.	Мамлясов П.А.	

Узел наращивания кронштейна
АУК 170-60

ООО "Алюком"

СОГЛАСОВАНО

СОГЛАСОВАНО

Взам. инв.Н

Подпись и дата

Имя/подл.

СОГЛАСОВАНО

СОГЛАСОВАНО:

Схема крепления утеплителя (минераловатные плиты)

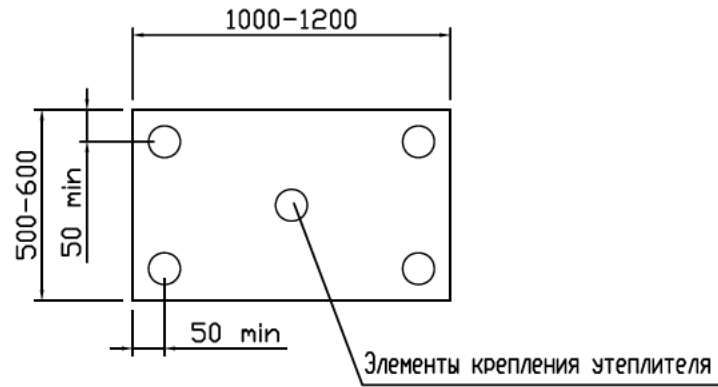
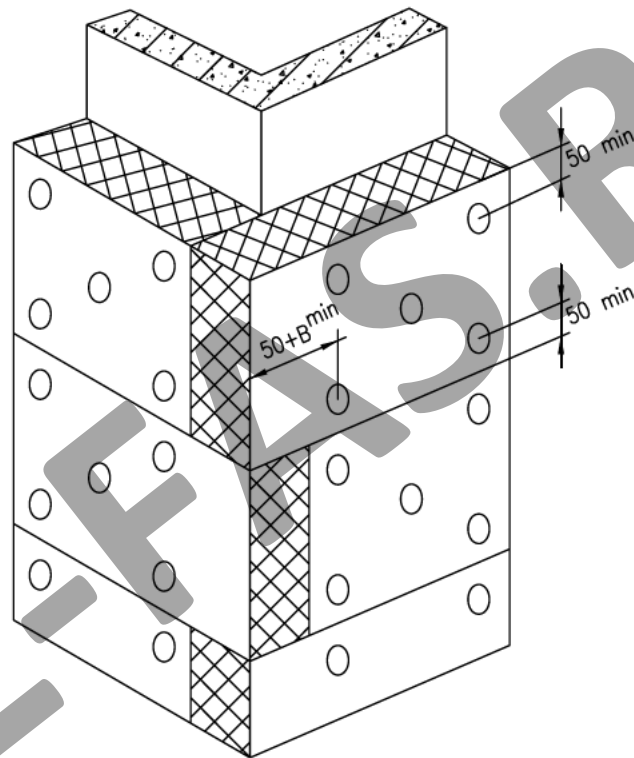


Схема крепления утеплителя на углу здания



1. Основной типоразмер минераловатных плит для вентилируемых фасадов - 600x1000, 600x1200
2. Крепление утеплителя к стене осуществляется тарельчатыми дюбелями из расчета 5 шт на 1 плиту.
3. В - толщина утеплителя.

Взам. инв.Н

Подпись и дата

Инв.Н подл.

Изм. Кол.уч. Лист N док. Подп. Дата

Альбом технических решений
(керамогранит)

Стадия Лист Листов

16

47

Разраб. Мамлясов П.А.

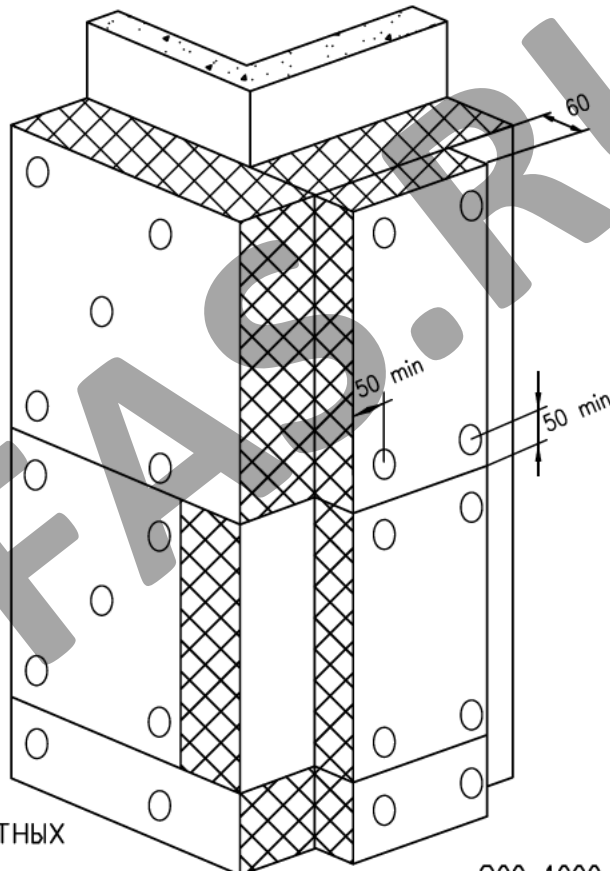
Схема крепления утеплителя
(минераловатные плиты)

ООО "Алюком"

Дополнительная установка утеплителя на углах здания (минераловатные плиты)



Схема крепления утеплителя на углу здания



1. Типоразмер минераловатных дополнительных плит для вентилируемых фасадов - 300x1000, 300x1200
2. Крепление дополнительных плит утеплителя к стене осуществляется тарельчатыми дюбелями из расчета 4 шт на 1 плиту.
3. В - толщина основного утеплителя.

Взам. инв.Н

Подпись и дата

Инв.Н подл.

Изм.	Кол.уч.	Лист N док.	Подп.	Дата

Альбом технических решений
(керамогранит)

Стадия	Лист	Листов
--------	------	--------

17

47

Разраб.	Мамлясов П.А.
---------	---------------

Дополнительная установка утеплителя
на углах здания (минераловатные плиты)

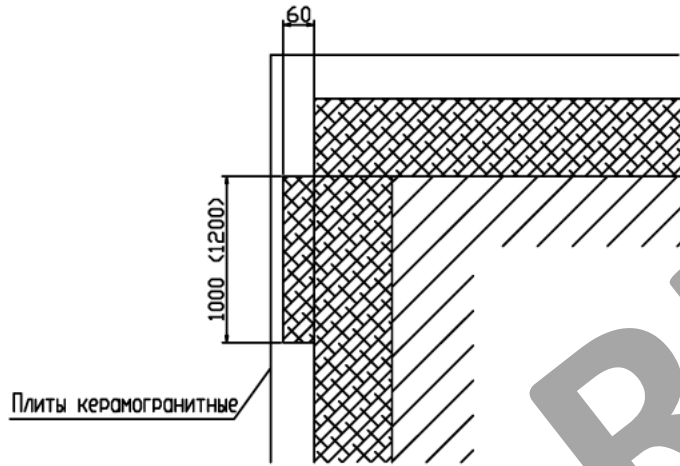
ООО "Алюком"

СОГЛАСОВАНО

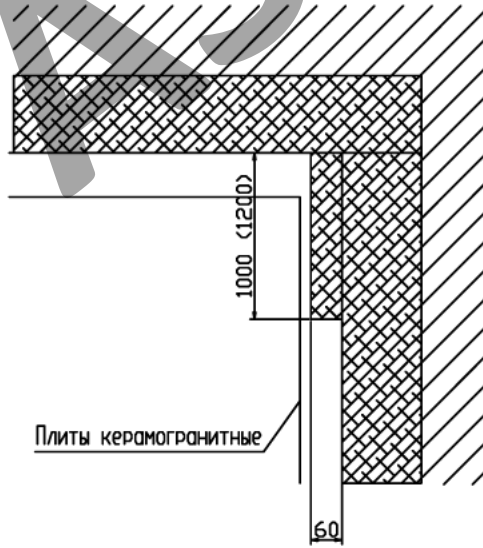
СОГЛАСОВАНО

Схема установки преград с применением
утеплителя на углах здания
(минераловатные плиты)

Наружный угол



Внутренний угол



ALFA5.RU

СОГЛАСОВАНО

СОГЛАСОВАНО

Взам. инв.Н

Подпись и дата

Инв.Н подл.

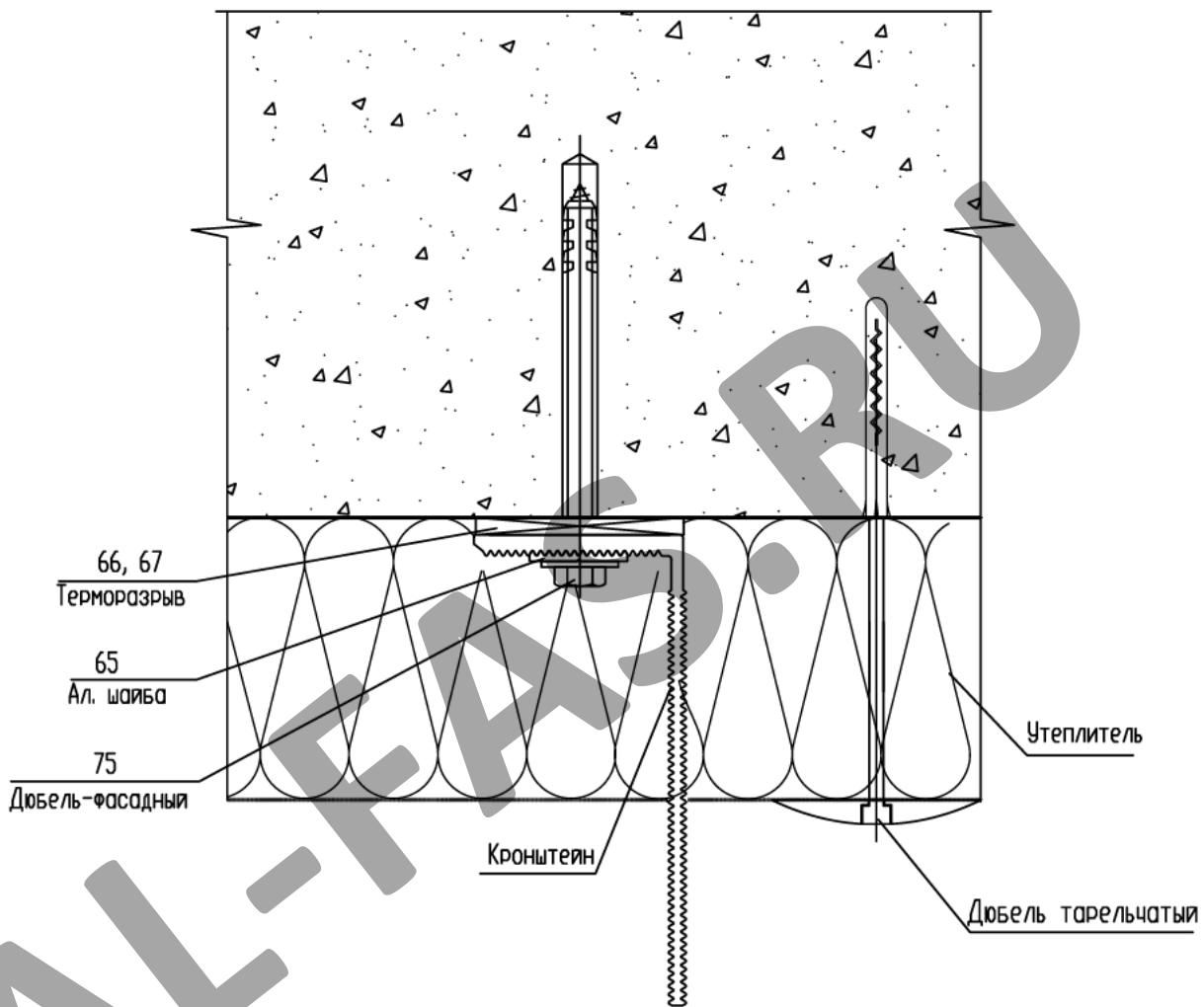
Изм.	Кол.уч.	Лист N док.	Подп.	Дата	
Разраб.	Мамлясов П.А.				

Альбом технических решений
(керамогранит)

Схема установки преград с применением
утеплителя на углах здания
(минераловатные плиты)

Стадия	Лист	Листов
	18	47
ООО "Алюком"		

Узел крепления утеплителя Горизонтальный разрез



СОГЛАСОВАНО

СОГЛАСОВАНО

Взам. инв.№

Подпись и дата

Инв.№ подл.

Изм.	Кол.уч.	Лист N док.	Подп.	Дата

Альбом технических решений
(керамогранит)

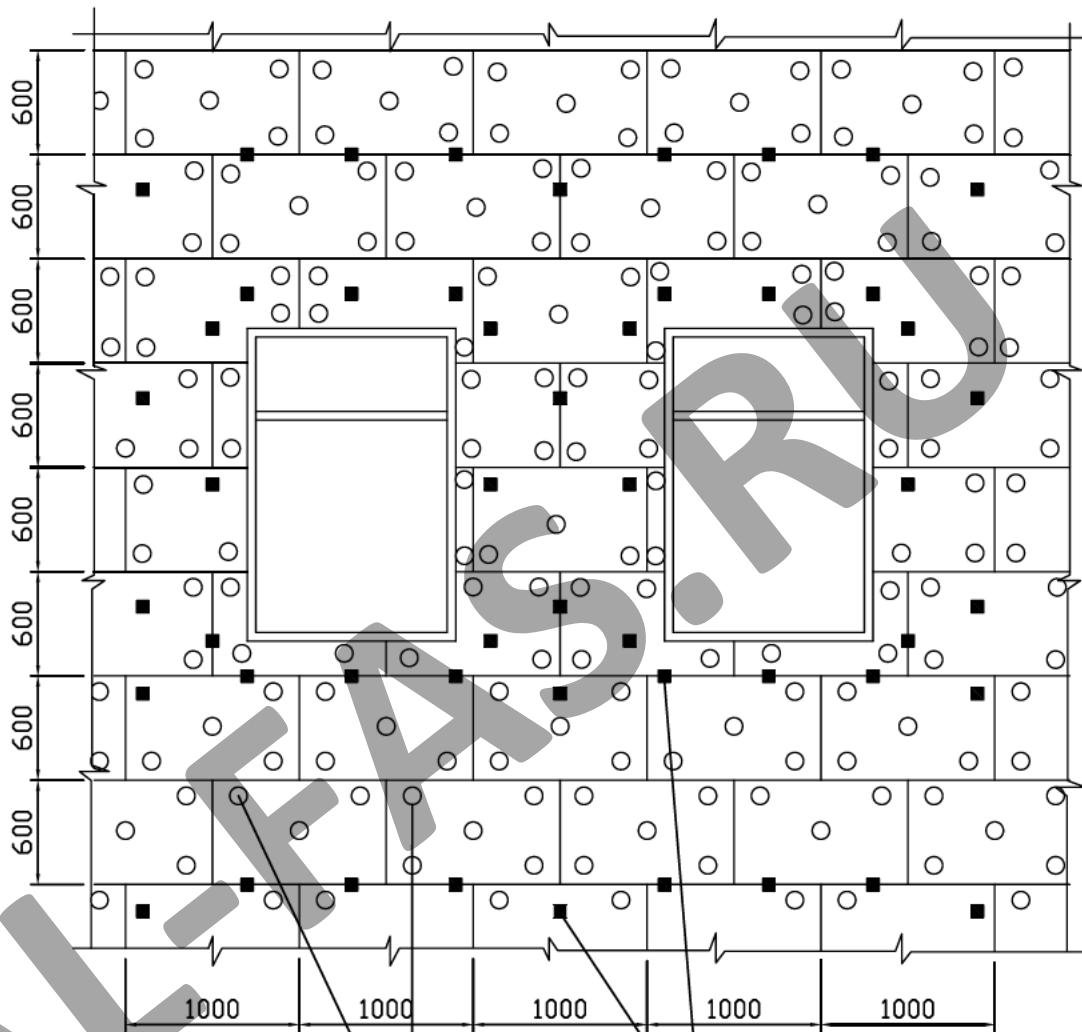
Стадия	Лист	Листов
	19	47

Разраб. Мамлясов П.А.

Узел крепления утеплителя
Горизонтальный разрез

ООО "Алюком"

Принципиальная схема установки утеплителя



Дюбель тарельчатый

Кронштейны

СОГЛАСОВАНО		СОГЛАСОВАНО	
Изм.	Кол.уч.	Лист N док.	Подп.
Разраб.	Мамлясов П.А.		

Изм.	Кол.уч.	Лист N док.	Подп.	Дата

Альбом технических решений (керамогранит)	Стадия	Лист	Листов
		20	47
Принципиальная схема установки утеплителя		ООО "Алюком"	

Принципиальная схема установки двухслойного утеплителя

Схема установки внутреннего слоя

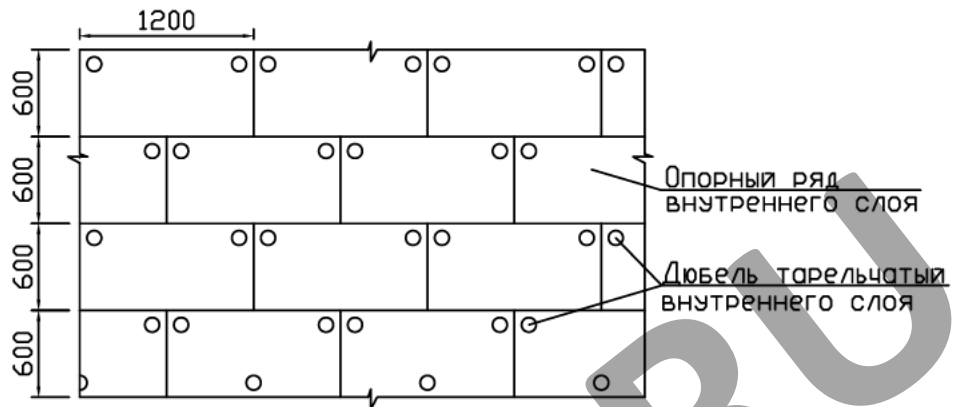
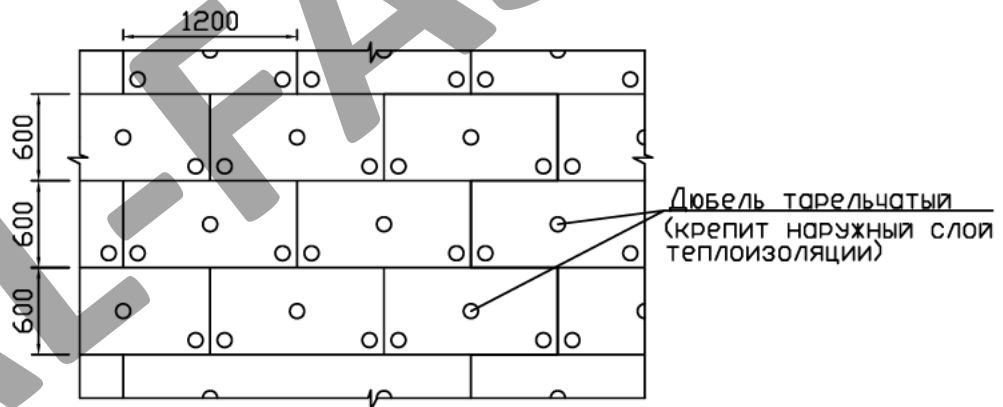


Схема установки внешнего слоя. Устанавливается с перевязкой горизонтальных и вертикальных швов минимум на 150 мм.



СОГЛАСОВАНО

СОГЛАСОВАНО

Взам. инв.Н

Подпись и дата

Инв.Н подл.

Изм.	Кол.уч.	Лист N док.	Подп.	Дата

Альбом технических решений
(керамогранит)

Стадия	Лист	Листов
	21	47

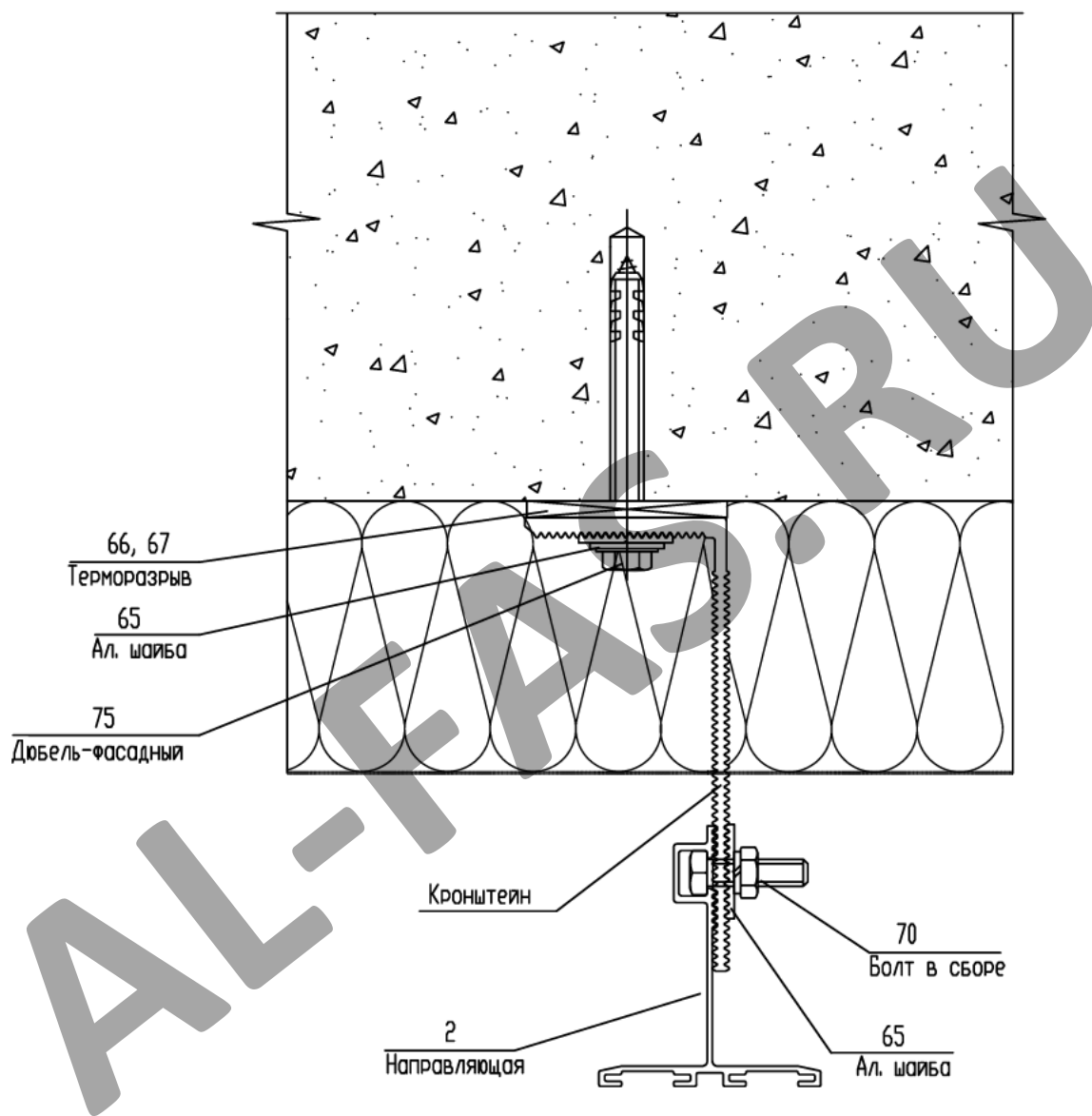
Разраб. Мамлясов П.А.

Принципиальная схема установки
двухслойного утеплителя

ООО "Алюком"

Узел крепления направляющей к кронштейнам

Горизонтальный разрез



Взам. инв.Н

Подпись и дата

Инв.Н подл.

Изм.	Кол.уч.	Лист N док.	Подп.	Дата

Альбом технических решений
(керамогранит)

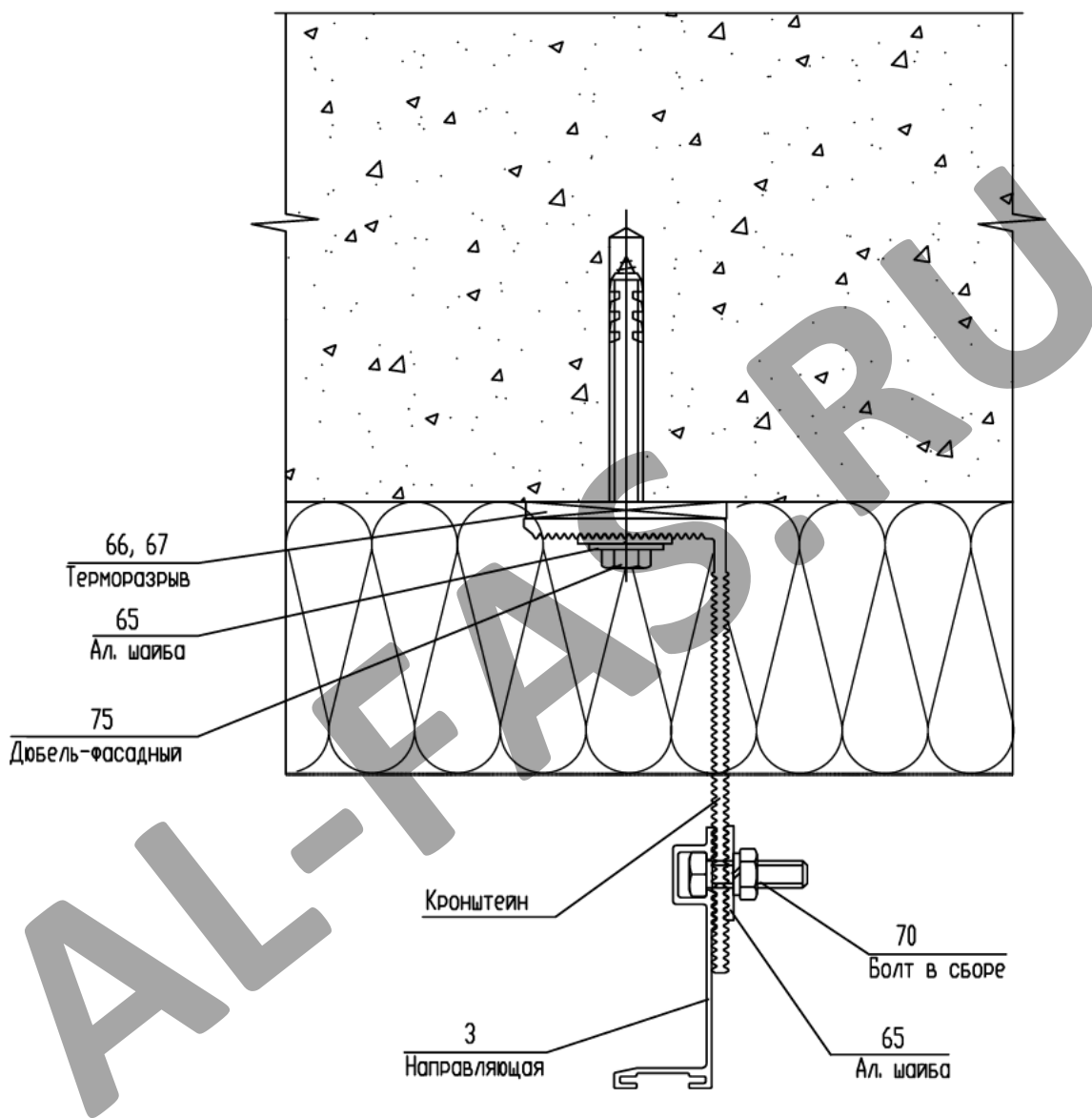
Стадия	Лист	Листов
	23	47

Разраб. Мамлясов П.А.

Узел крепления направляющей к кронштейнам
Горизонтальный разрез

ООО "Алюком"

Узел крепления направляющей к кронштейнам Горизонтальный разрез



СОГЛАСОВАНО

СОГЛАСОВАНО

Взам. инв.Н

Подпись и дата

Инв.Н подл.

Изм.	Кол.уч.	Лист N док.	Подп.	Дата

Альбом технических решений
(керамогранит)

Стадия	Лист	Листов
--------	------	--------

24

47

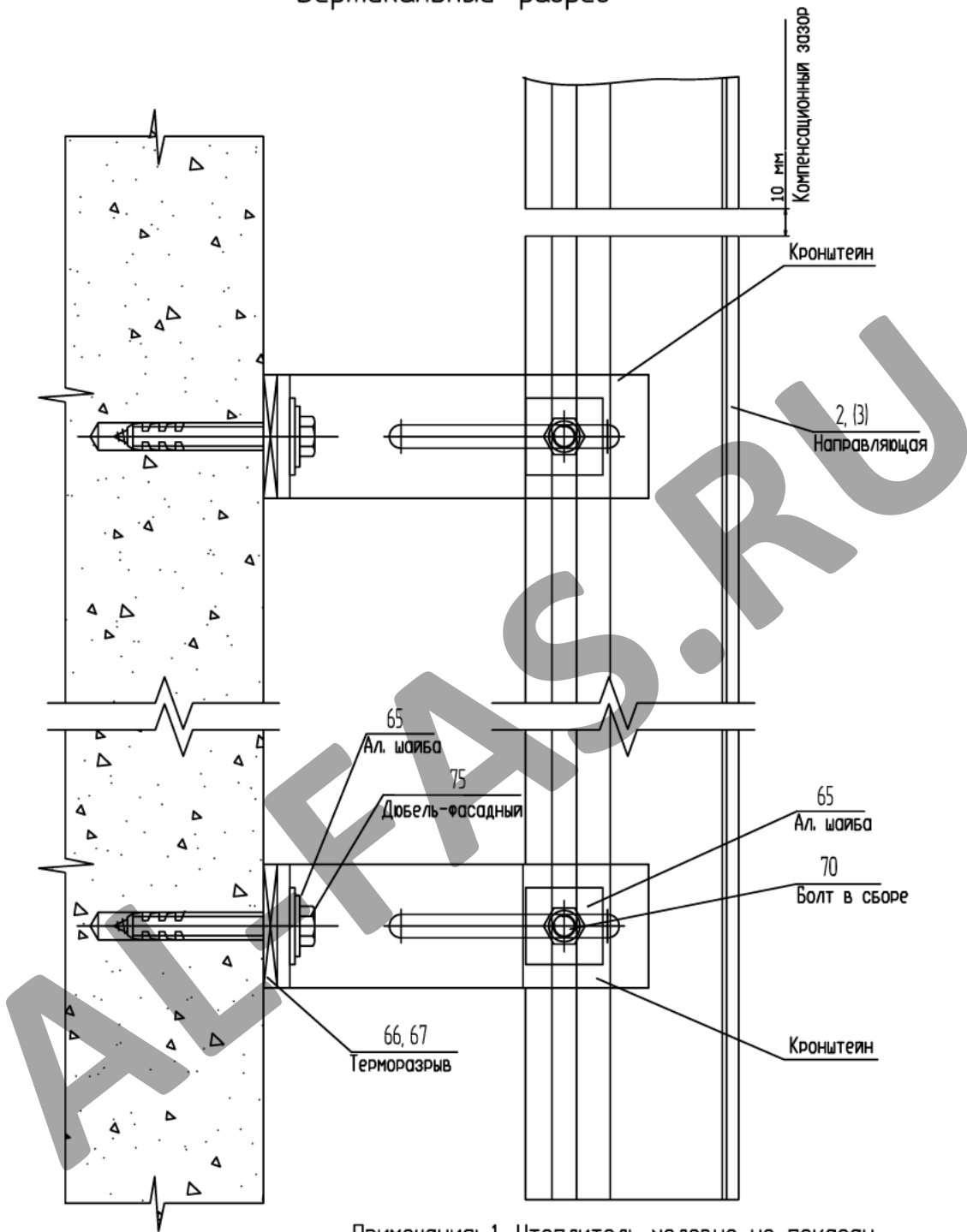
Разраб. Мамлясов П.А.

Узел крепления направляющей к кронштейнам
Горизонтальный разрез

ООО "Алюком"

Узел крепления направляющей к кронштейнам

Вертикальный разрез

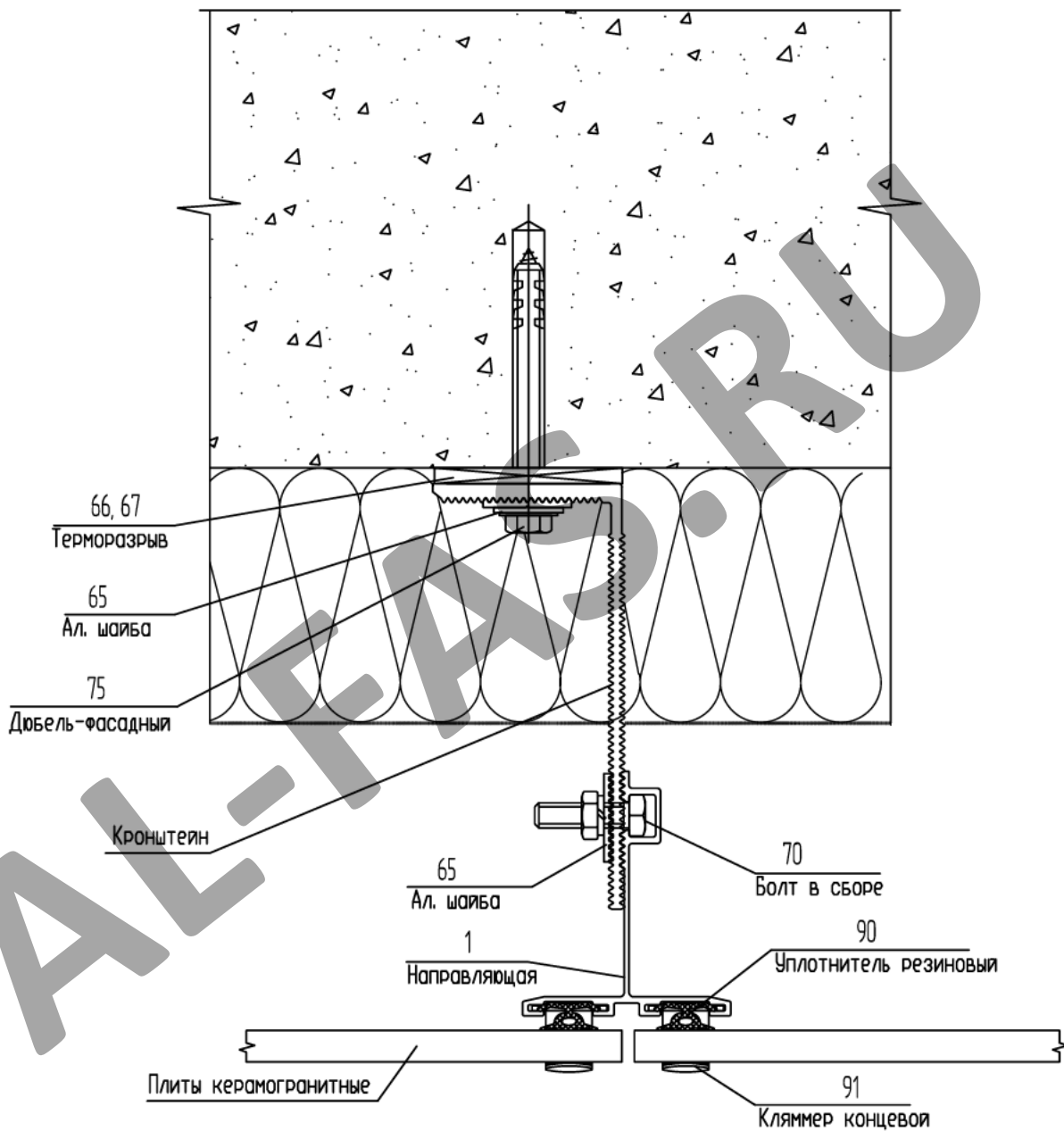


Примечания: 1. Утеплитель условно не показан.

СОГЛАСОВАНО				
СОГЛАСОВАНО				
Инь.Н подл.	Взам. инв.Н	Подпись и дата		

Изм.	Кол.уч.	Лист N док.	Подп.	Дата			
					Альбом технических решений (керамогранит)		
						25	47
Разраб.		Мамлясов П.А.			000 "Алюком"		

Узел крепления керамогранита Горизонтальный разрез



СОГЛАСОВАНО

СОГЛАСОВАНО

Взам. инв.Н

Подпись и дата

Инв.Н подл.

Изм.	Кол.уч.	Лист N док.	Подп.	Дата	
Разраб.	Мамлясов П.А.				

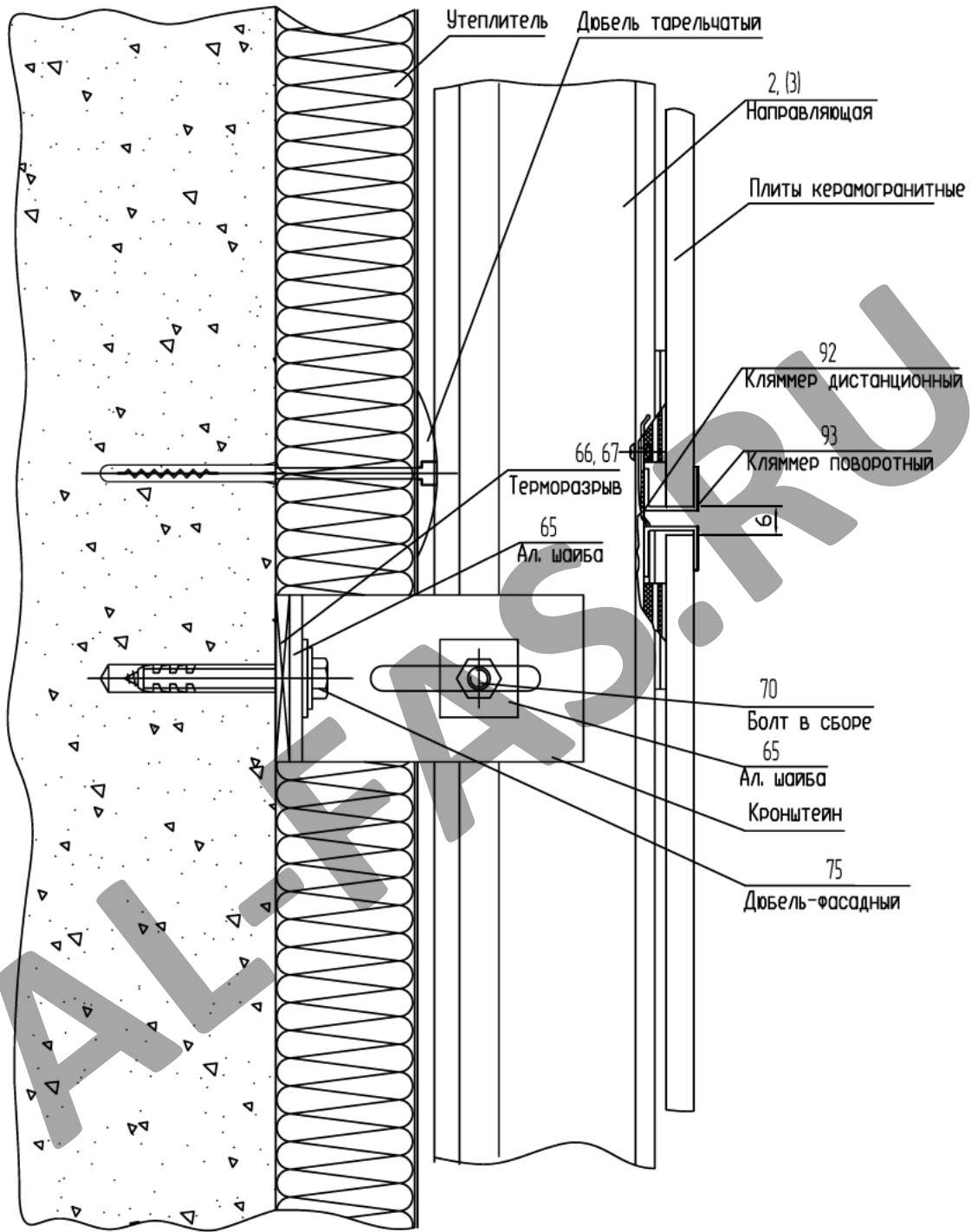
Альбом технических решений
(керамогранит)

Стадия	Лист	Листов
	26	47

Узел крепления керамогранита
Горизонтальный разрез

ООО "Алюком"

Узел крепления керамогранита Вертикальный разрез



СОГЛАСОВАНО

СОГЛАСОВАНО

Взам. инв.Н

Подпись и дата

Инв.Н подл.

--	--	--	--	--	--

Изм.	Кол.уч.	Лист N док.	Подп.	Дата
------	---------	-------------	-------	------

Альбом технических решений
(керамогранит)

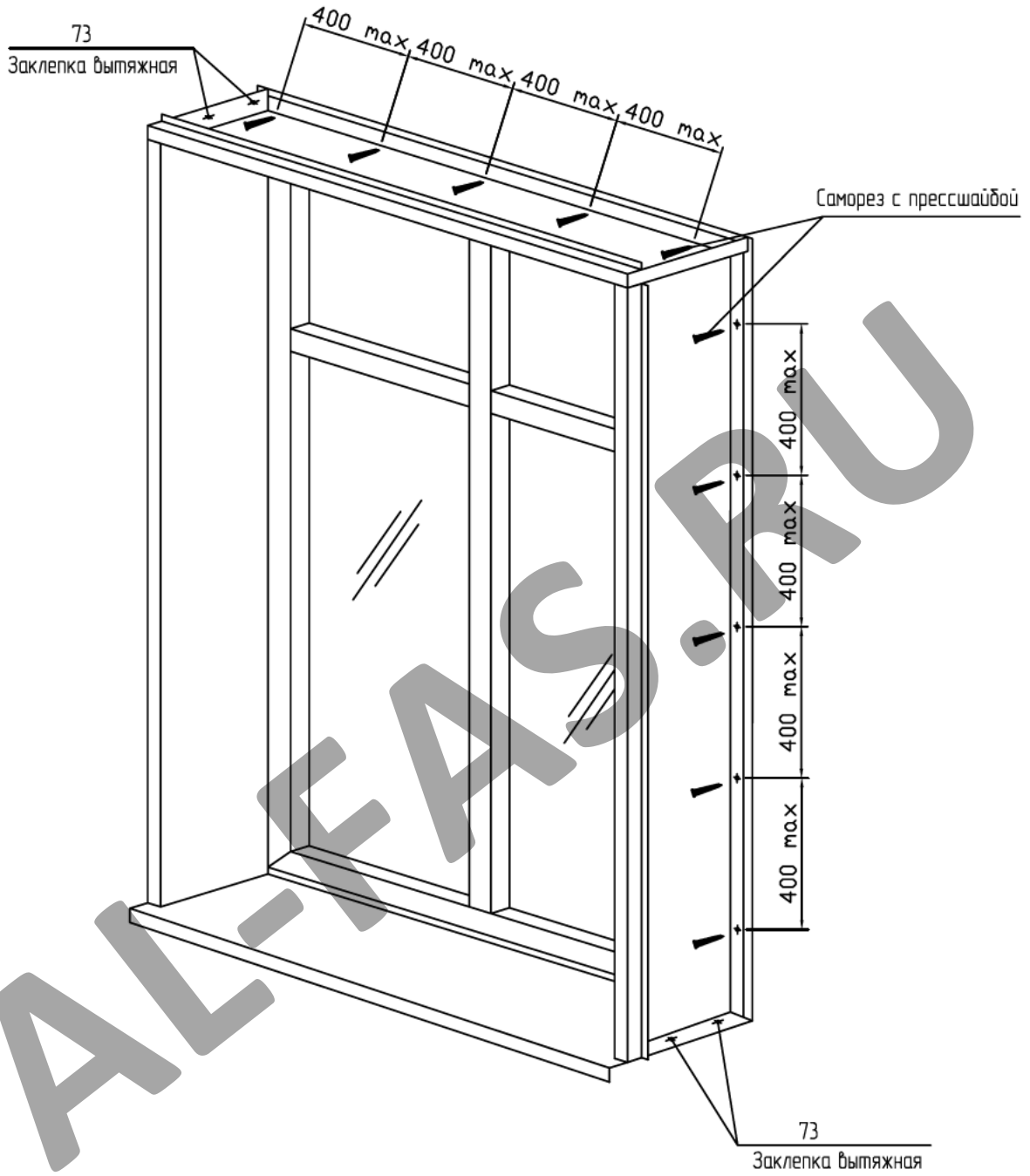
Стадия	Лист	Листов
	27	47

Разраб.	Мамлясов П.А.
---------	---------------

Узел крепления керамогранита
Вертикальный разрез

ООО "Алюком"

Схема установки оконного обрамления
(материал: сталь оцинкованная t=0.55мм)



СОГЛАСОВАНО

СОГЛАСОВАНО

Взам. инв.№

Подпись и дата

Иньв.№ подл.

--	--	--	--	--	--

Изм.	Кол.уч.	Лист N док.	Подп.	Дата
------	---------	-------------	-------	------

Разраб.	Мамлясов П.А.			

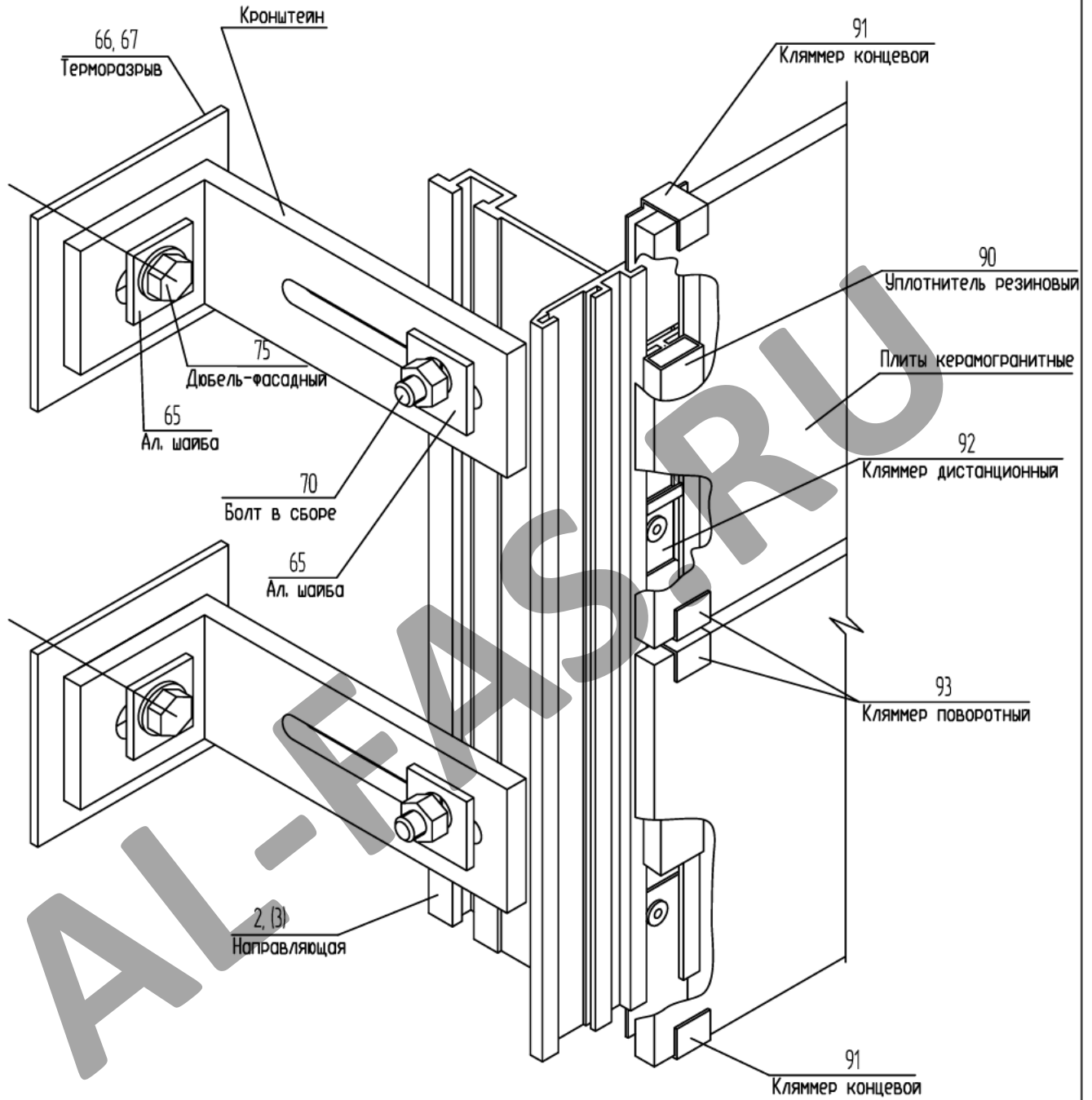
Альбом технических решений
(керамогранит)

Схема установки оконного обрамления

Стадия	Лист	Листов
	28	47

ООО "Алюком"

Схема сборки элементов подконструкции и плит керамогранита Вариант 1



СОГЛАСОВАНО

СОГЛАСОВАНО

Взам. инв.Н

Подпись и дата

Инв.Н подл.

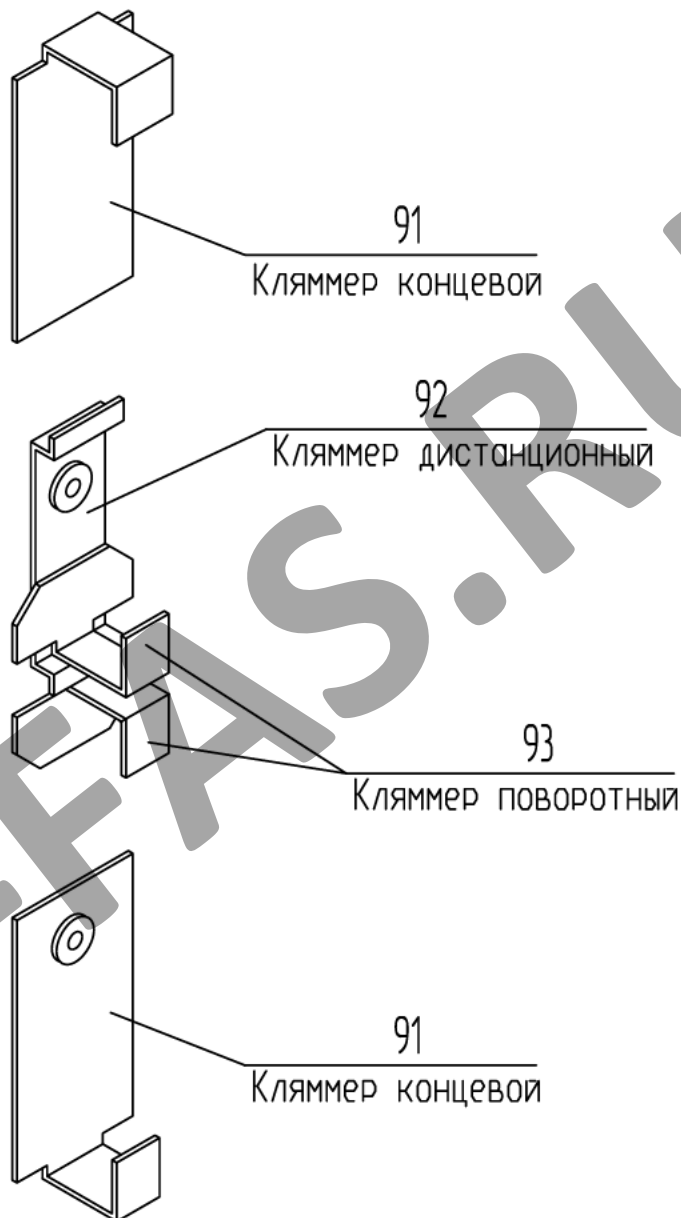
Изм.	Кол.уч.	Лист N док.	Подп.	Дата	
Разраб.	Мамлясов П.А.				

Альбом технических решений
(керамогранит)

Схема сборки элементов
подконструкции и плит керамогранита

Стадия	Лист	Листов
	29	47
ООО "Алюком"		

Схема расположения кляммеров при монтаже керамогранита на фасаде Вариант 1



СОГЛАСОВАНО

СОГЛАСОВАНО

Взам. инв.Н

Подпись и дата

Инв.Н подл.

Изм.	Кол.уч.	Лист N док.	Подп.	Дата	
Разраб.	Мамлясов П.А.				

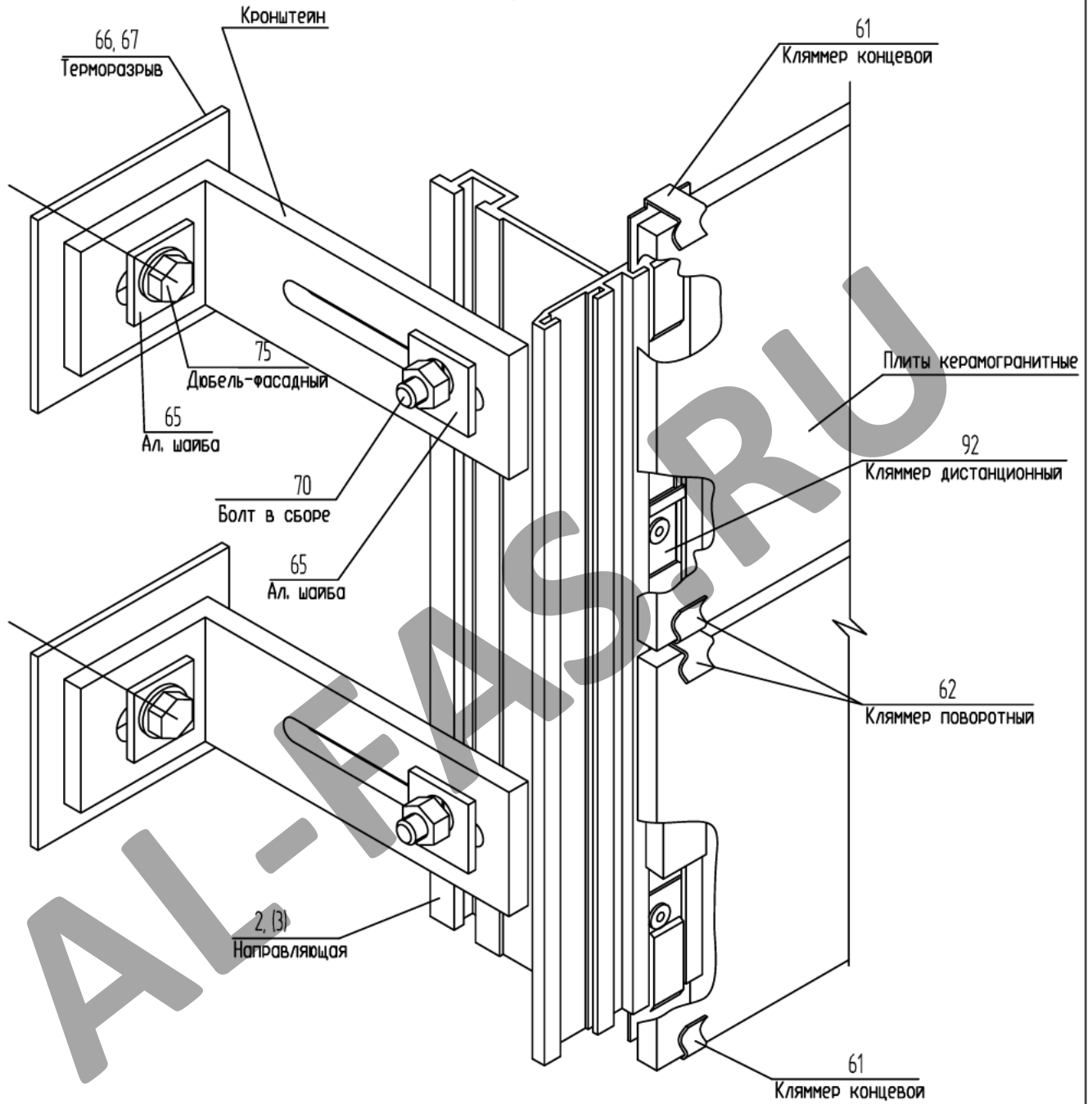
Альбом технических решений
(керамогранит)

Стадия	Лист	Листов
	30	47

Схема расположения кляммеров при монтаже керамогранита на фасаде

ООО "Алюком"

Схема сборки элементов подконструкции и плит керамогранита Вариант 2



СОГЛАСОВАНО

СОГЛАСОВАНО

Взам. инв.Н

Подпись и дата

Инв.Н подл.

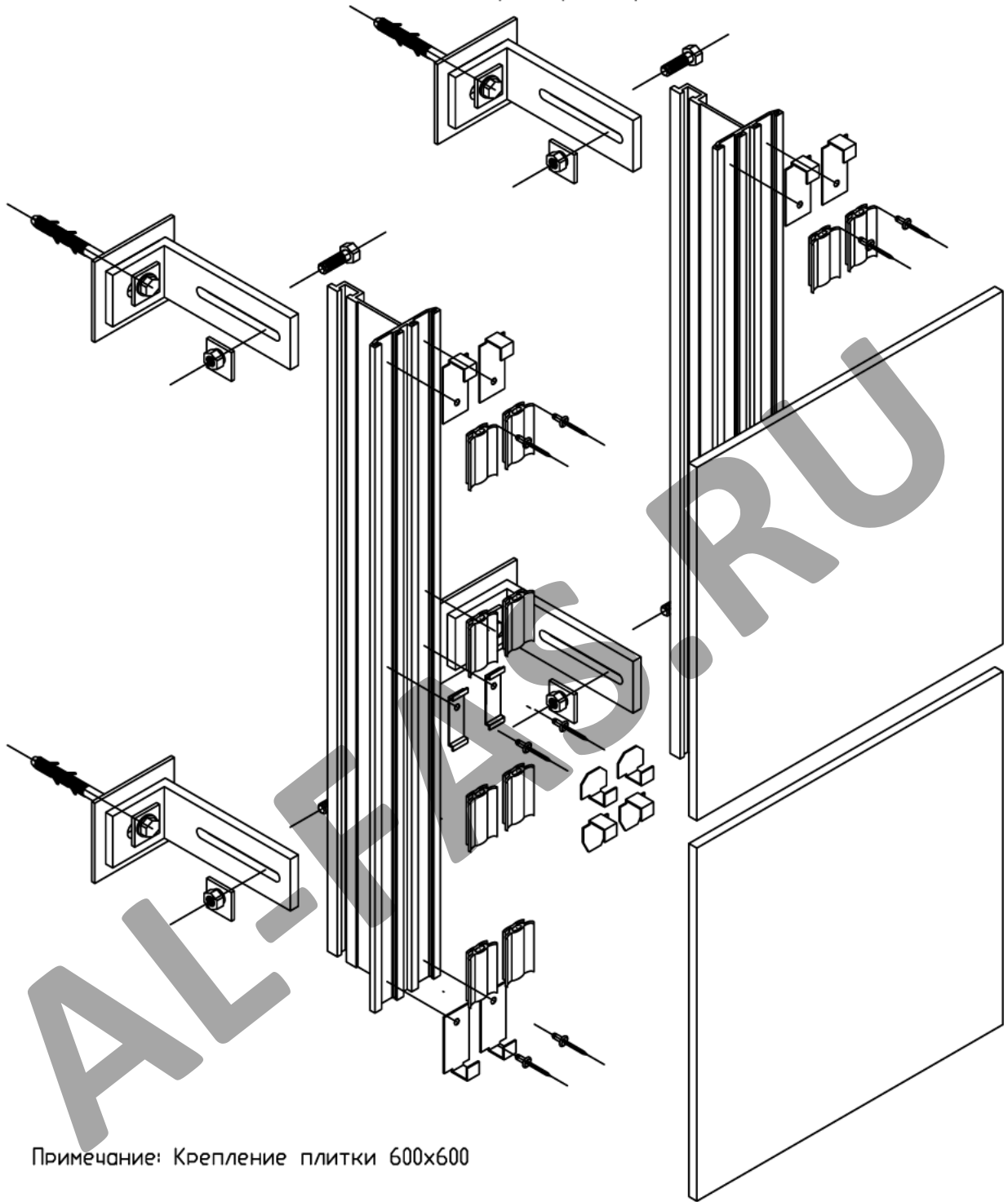
Изм.	Кол.уч.	Лист N док.	Подп.	Дата	
Разраб.	Мамлясов П.А.				

Альбом технических решений
(керамогранит)

Схема сборки элементов
подконструкции и плит керамогранита

Стадия	Лист	Листов
	31	47
ООО "Алюком"		

Монтажная схема
(на примере варианта 1)



Примечание: Крепление плитки 600x600

СОГЛАСОВАНО

СОГЛАСОВАНО

Взам. инв.№

Подпись и дата

Инв.№ подл.

Изм.	Кол.уч.	Лист N док.	Подп.	Дата
Разраб.	Мамлясов П.А.			

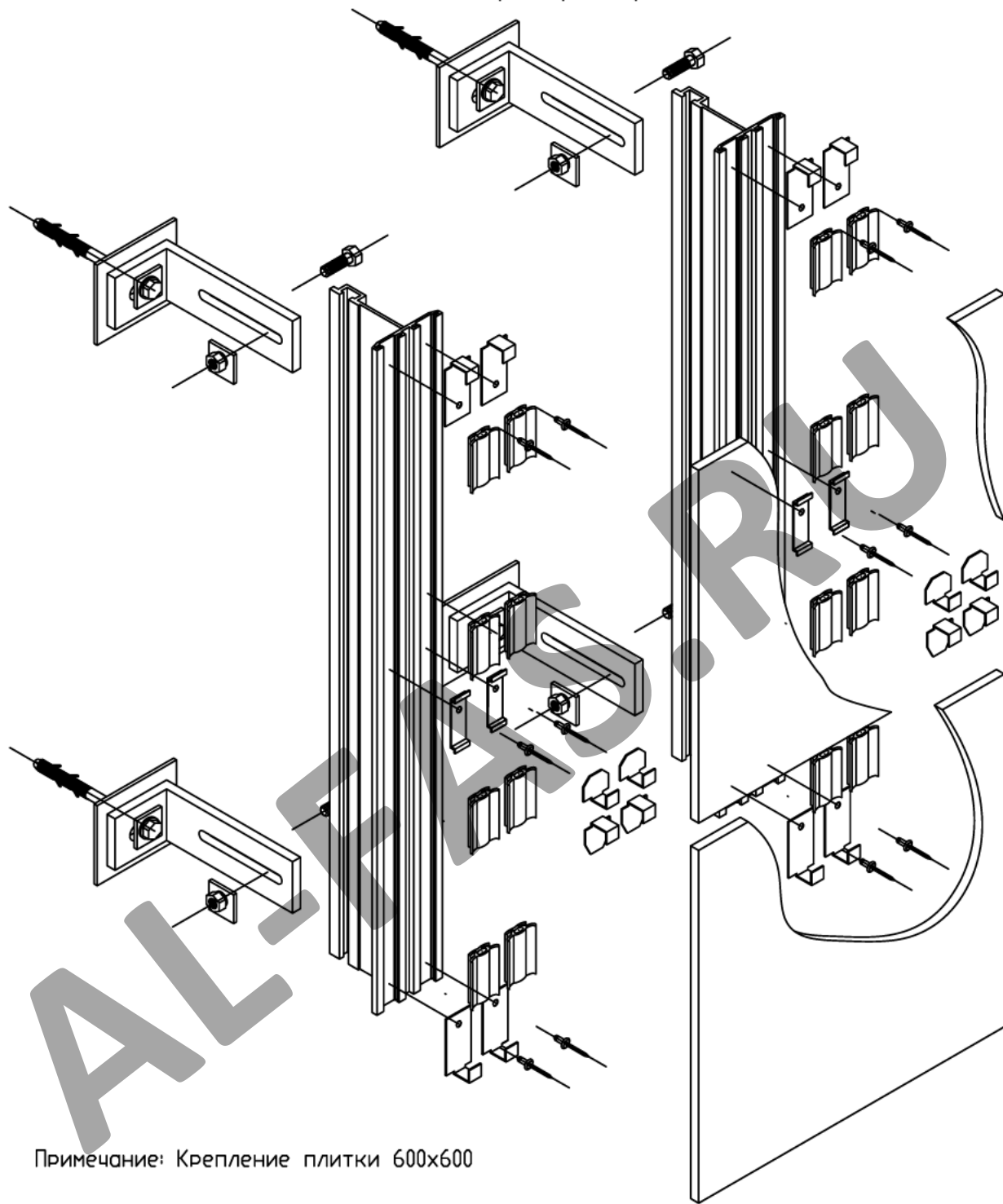
Альбом технических решений
(керамогранит)

Стадия	Лист	Листов
	33	47

Монтажная схема

ООО "Алюком"

Монтажная схема
(на примере варианта 1)



Примечание: Крепление плитки 600x600

СОГЛАСОВАНО

СОГЛАСОВАНО

Взам. инв.№

Подпись и дата

Инв.№ подл.

Изм.	Кол.уч.	Лист N док.	Подп.	Дата
РАЗРАБ.	Мамлясов П.А.			

Альбом технических решений
(керамогранит)

Стадия Лист Листов

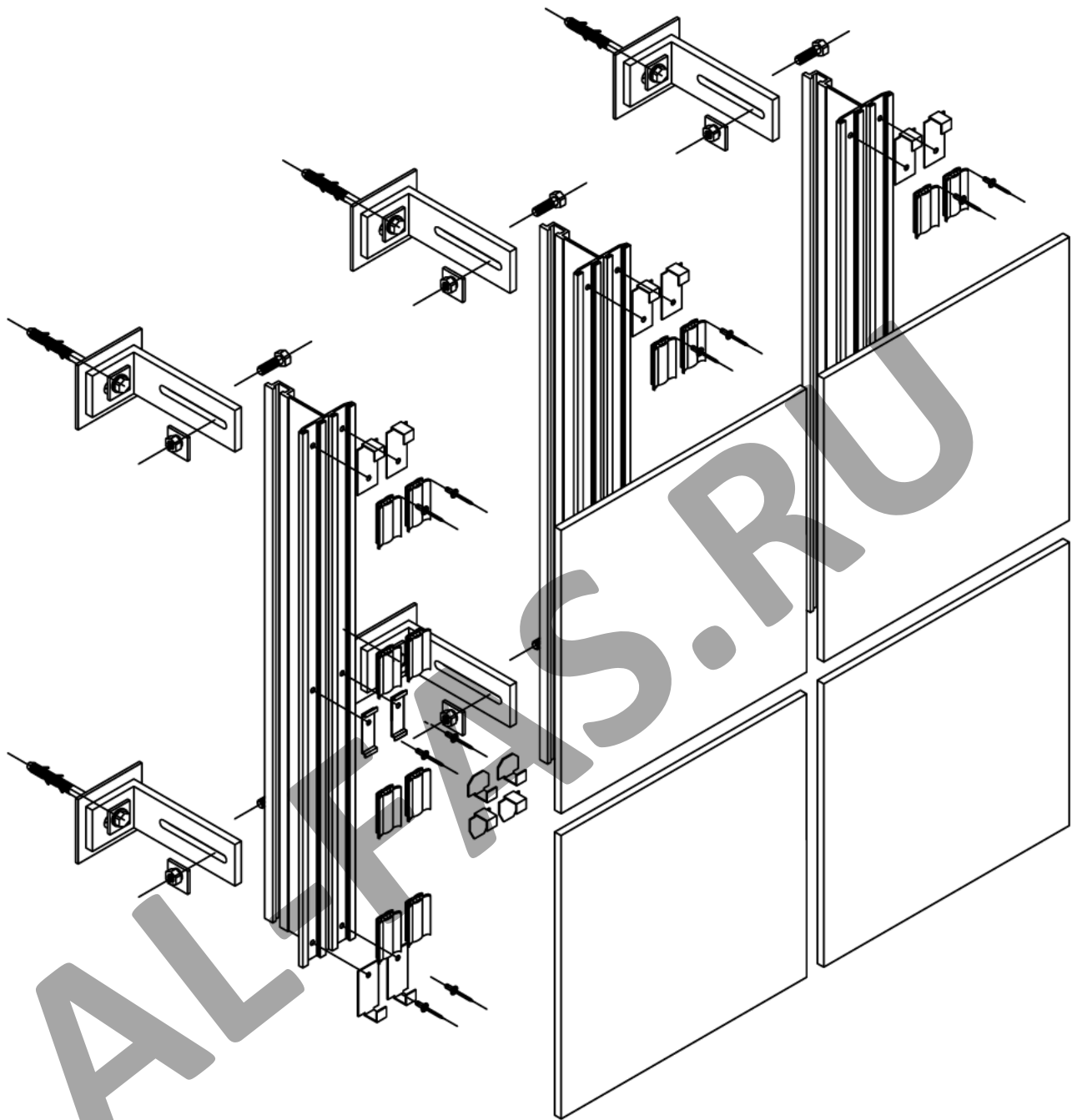
34

47

Монтажная схема

ООО "Алюком"

Монтажная схема
(на примере варианта 1)



Примечание: Крепление плитки 600x600

СОГЛАСОВАНО

СОГЛАСОВАНО

Взам. инв.№

Подпись и дата

Инв.№ подл.

Изм.	Кол.уч.	Лист N док.	Подп.	Дата

Альбом технических решений
(керамогранит)

Стадия	Лист	Листов
--------	------	--------

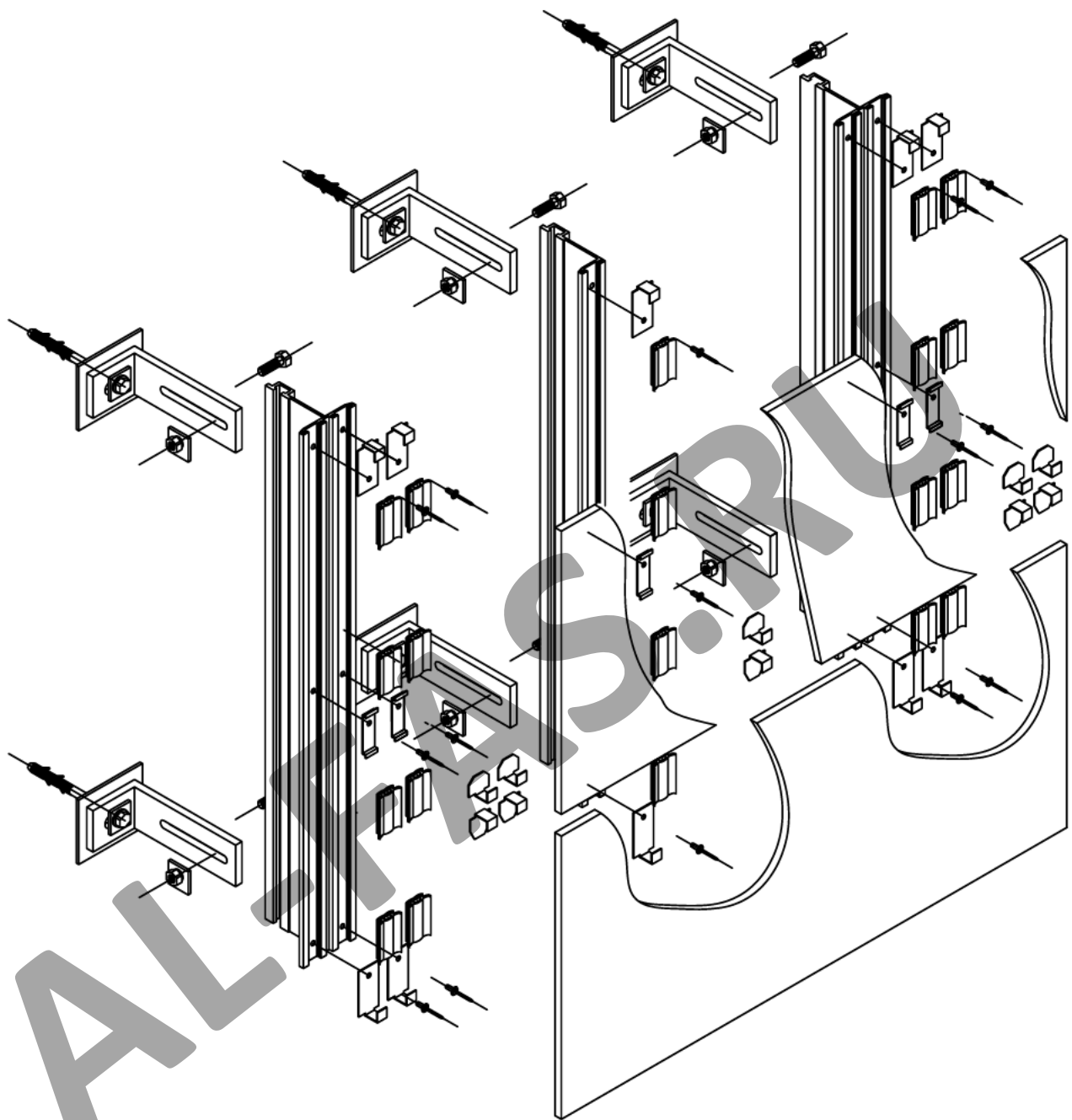
	35	47
--	----	----

Разраб.	Мамлясов П.А.
---------	---------------

Монтажная схема

ООО "Алюком"

Монтажная схема (на примере варианта 1)



Примечание: Крепление плитки 1200x600

СОГЛАСОВАНО

СОГЛАСОВАНО

Взам. инв.№

Подпись и дата

Инв.№ подл.

Изм.	Кол.уч.	Лист N док.	Подп.	Дата

Альбом технических решений
(керамогранит)

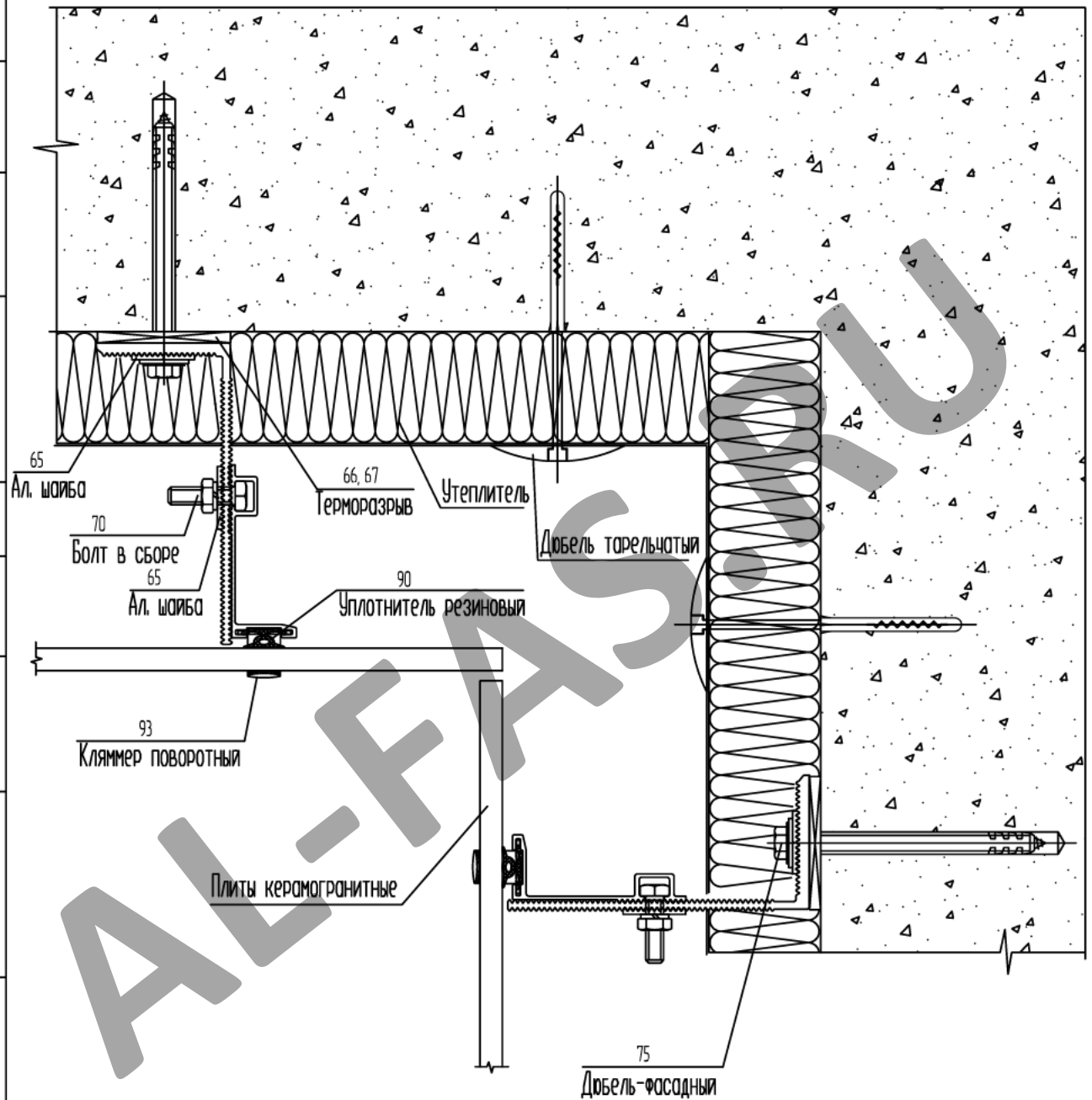
Стадия	Лист	Листов
	37	47

Разраб. Мамлясов П.А.

Монтажная схема

ООО "Алюком"

Узел крепления керамогранита
на внутреннем углу здания



Изм.	Кол.уч.	Лист N док.	Подп.	Дата	Альбом технических решений (керамогранит)	Стадия	Лист	Листов
							38	47
Разраб.	Мамлясов П.А.				Узел крепления керамогранита на внутреннем углу здания	ООО "Алюком"		

СОГЛАСОВАНО

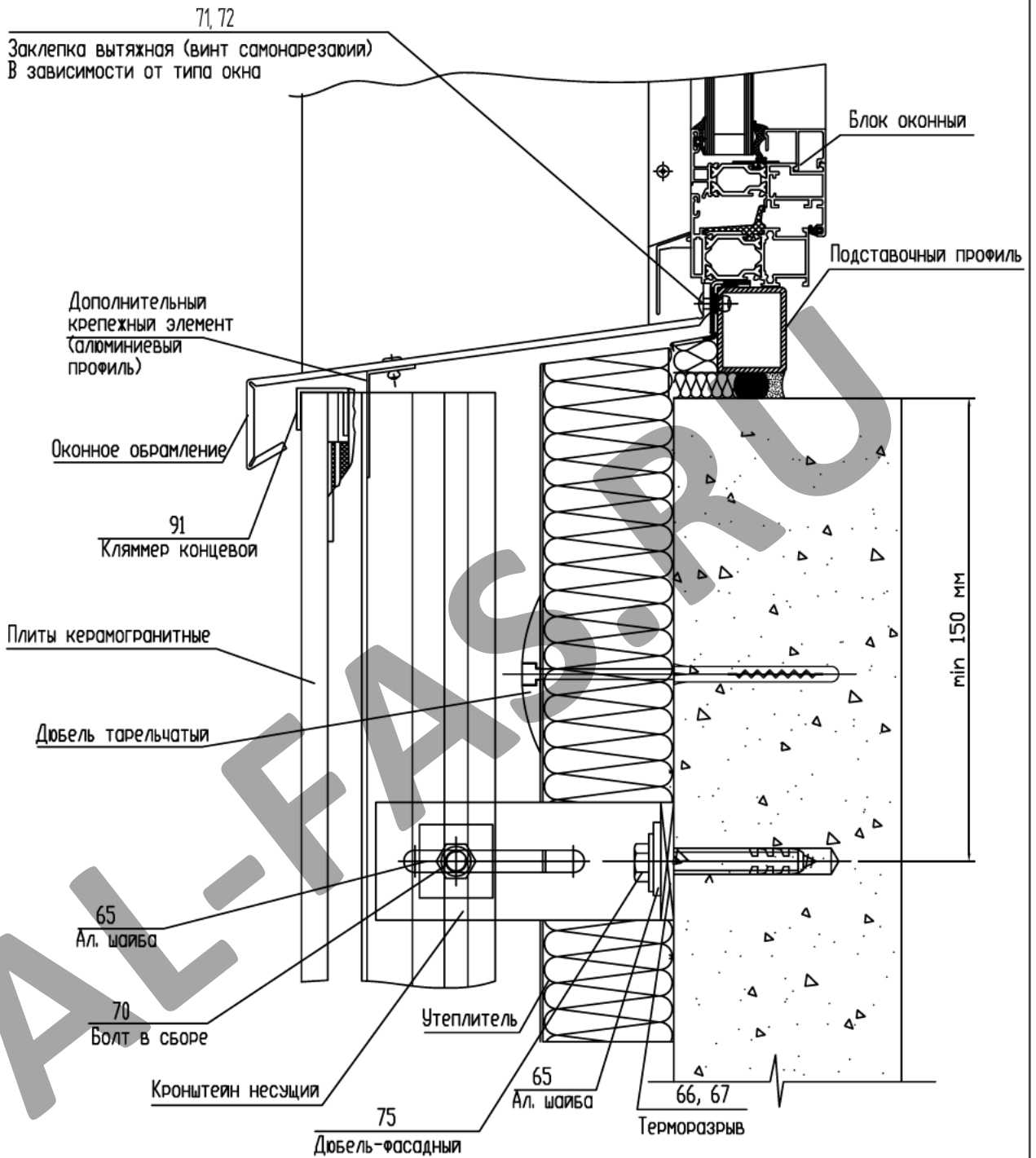
СОГЛАСОВАНО

Взам. инв.Н

Подпись и дата

Инв.Н подл.

Узел примыкания фасада к оконному проему, нижний



СОГЛАСОВАНО

СОГЛАСОВАНО

Взам. инв.Н

Подпись и дата

Инв.Н подл.

Изм. Кол.уч. Лист N док. Подп. Дата

Альбом технических решений
(керамогранит)

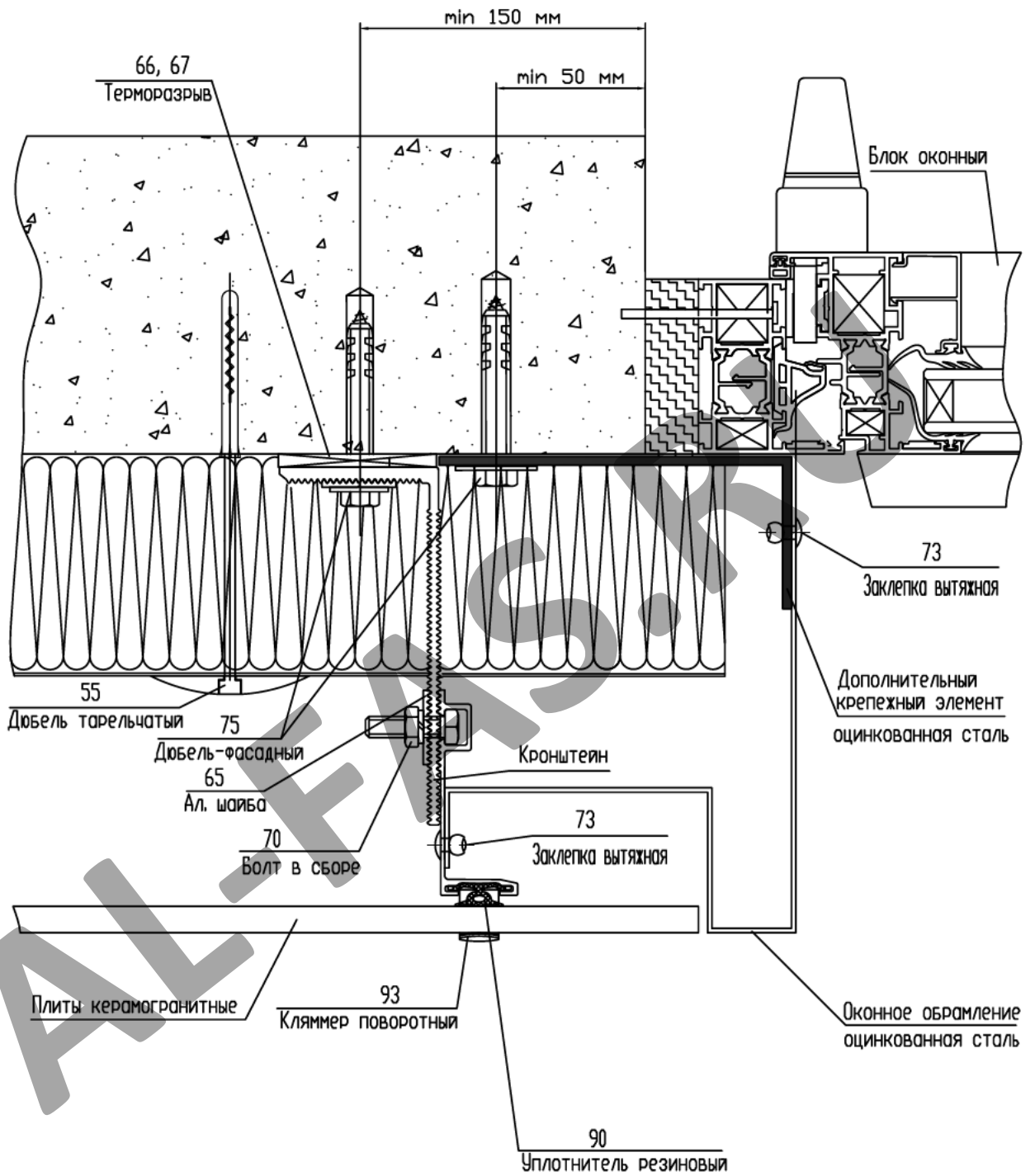
Стадия	Лист	Листов
	40	47

Разраб. Мамлясов П.А.

Узел примыкания фасада к оконному проему, нижний

ООО "Алюком"

Узел примыкания фасада к оконному проему, боковой



СОГЛАСОВАНО

СОГЛАСОВАНО

Взам. инв.№

Подпись и дата

Инв.№ подл.

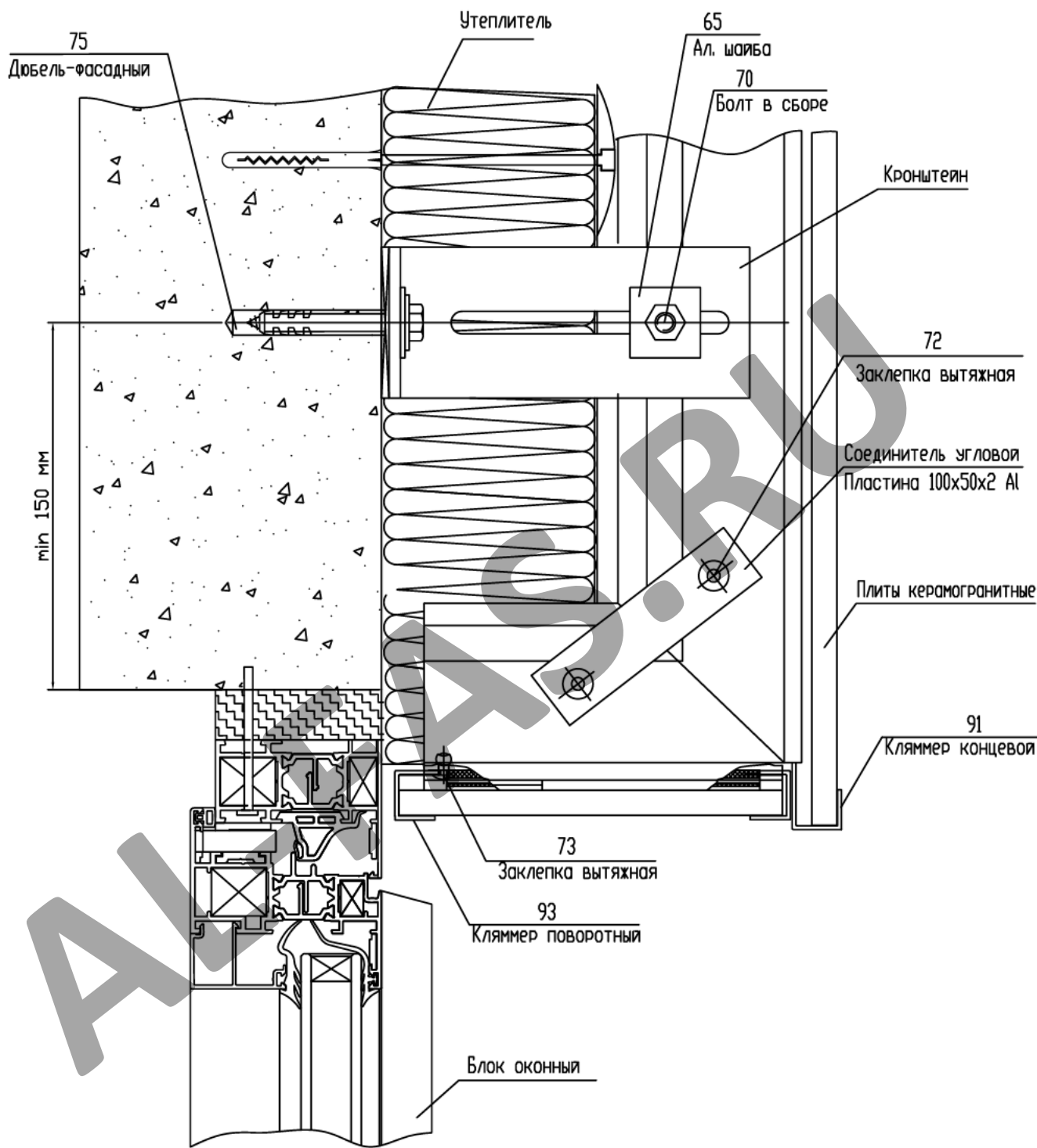
Изм.	Кол.уч.	Лист N док.	Подп.	Дата	
Разраб.	Мамлясов П.А.				

Альбом технических решений
(керамогранит)

Узел примыкания фасада к оконному проему, боковой

Стадия	Лист	Листов
	42	47
000 "Алюком"		

Узел примыкания фасада к оконному проему, верхний



СОГЛАСОВАНО

СОГЛАСОВАНО

Взам. инв.№

Подпись и дата

Инв.№ подл.

Изм. Кол.уч. Лист N док. Подп. Дата

Альбом технических решений (керамогранит)

Стадия	Лист	Листов
	43	47

Разраб. Мамлясов П.А.

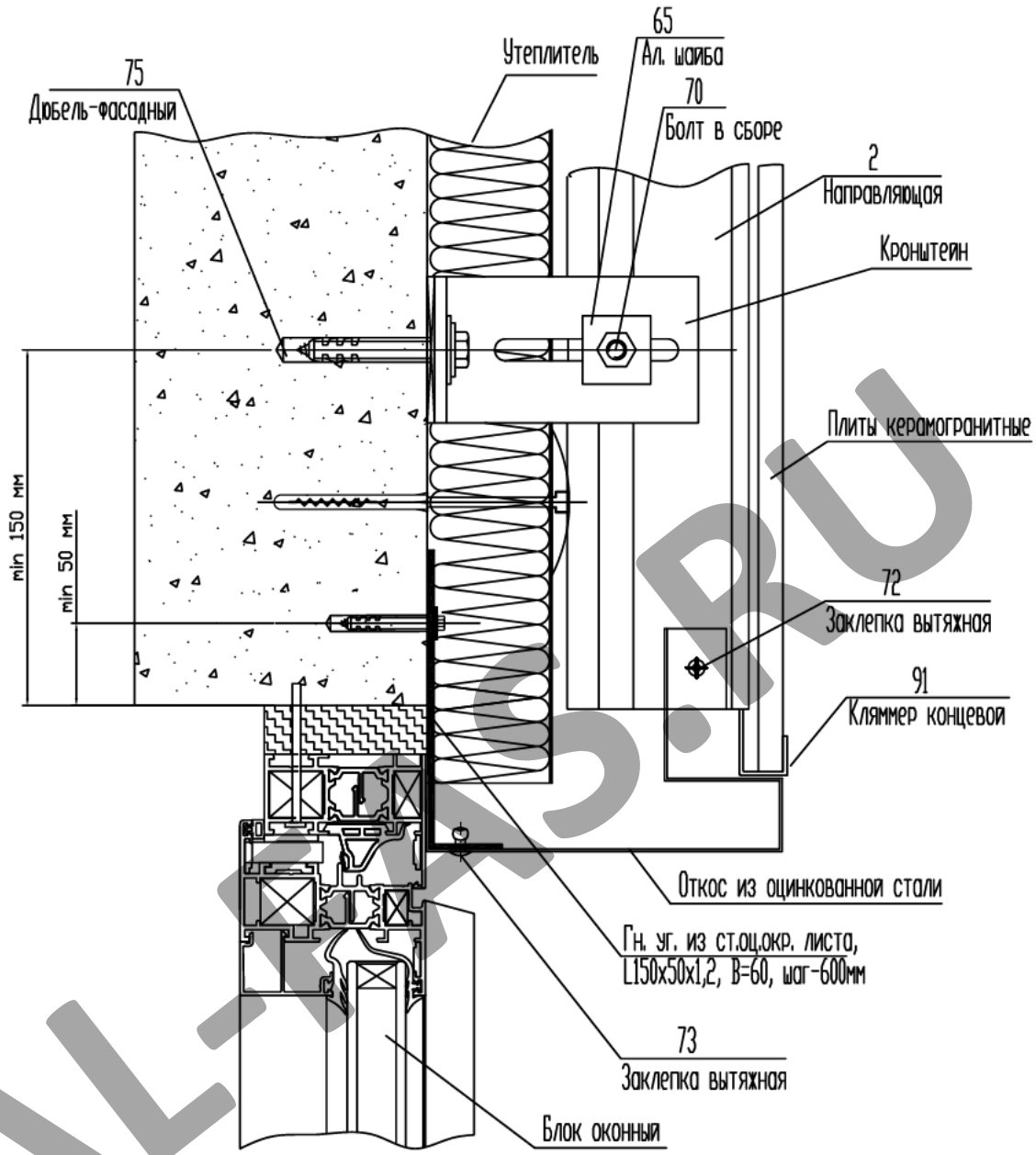
Узел примыкания фасада к оконному проему, верхний

ООО "Алюком"

СОГЛАСОВАНО

СОГЛАСОВАНО

Узел примыкания фасада к оконному проему, верхний



Взам. инв.Н

Подпись и дата

Инв.Н подл.

Изм. Кол.уч. Лист N док. Подп. Дата

Альбом технических решений (керамогранит)

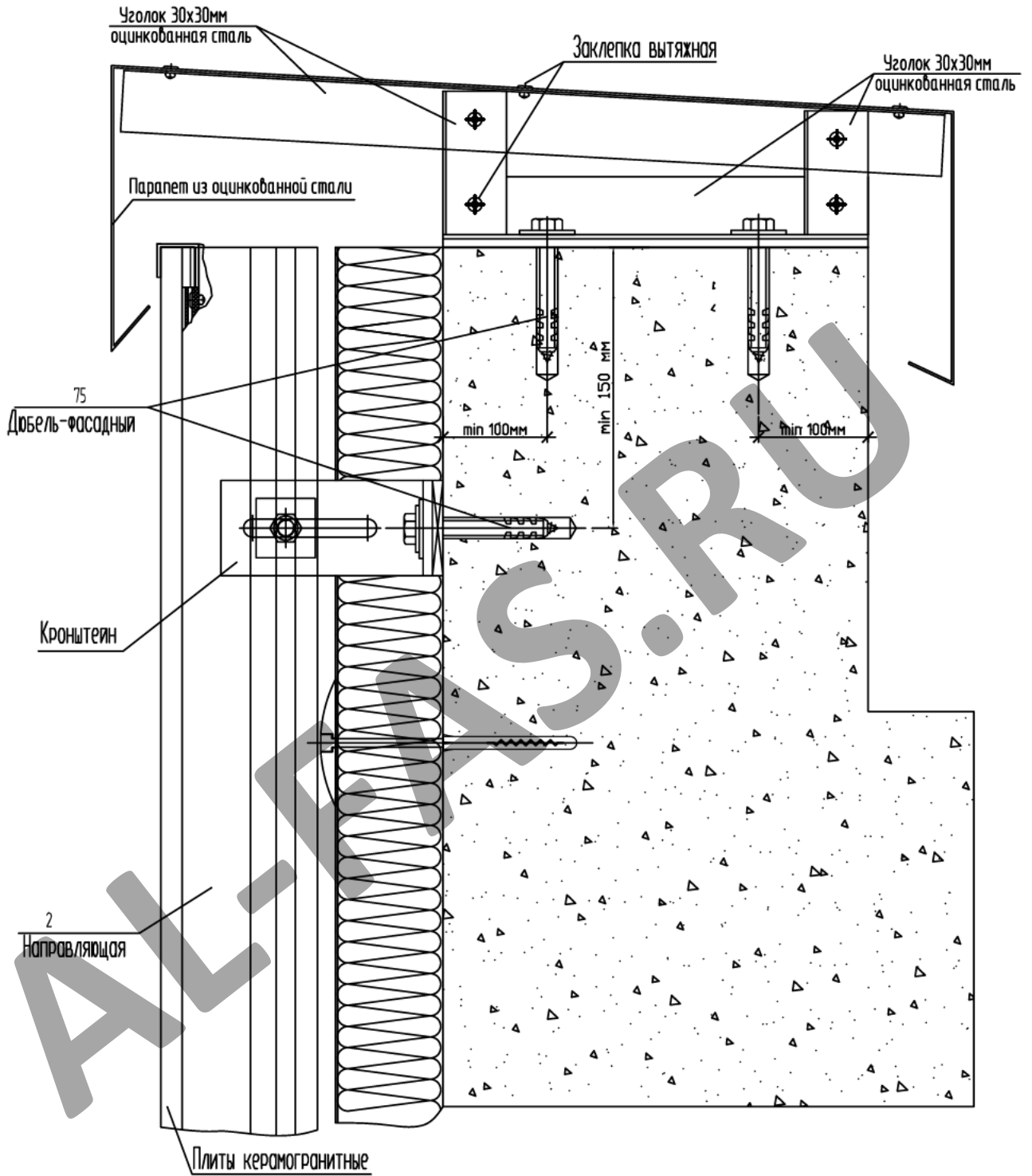
Стадия	Лист	Листов
	44	47

Разраб. Мамлясов П.А.

Узел примыкания фасада к оконному проему, верхний

ООО "Алюком"

Узел примыкания фасада к парапету



СОГЛАСОВАНО

СОГЛАСОВАНО

Взам. инв.Н

Подпись и дата

Инв.Н подл.

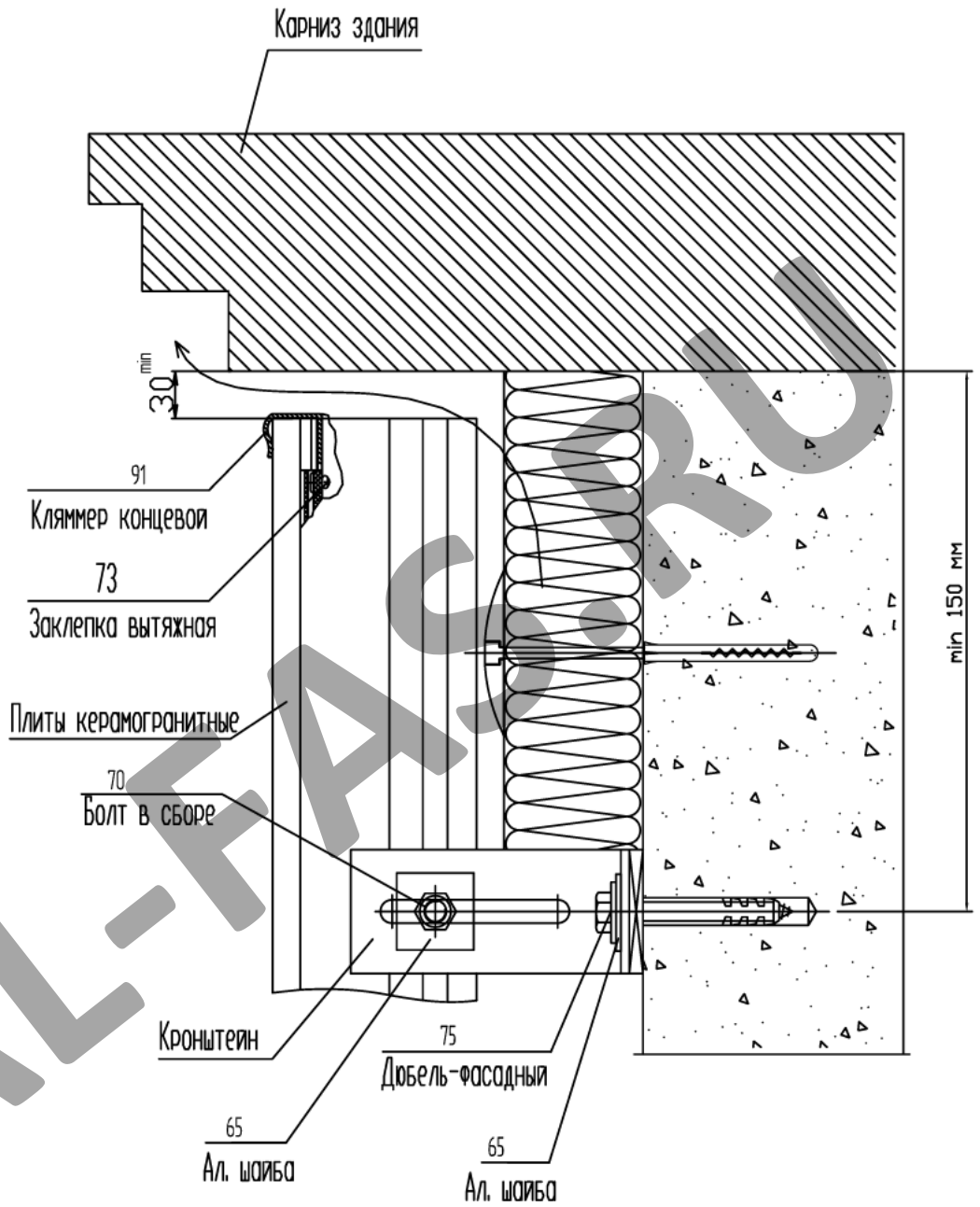
Изм.	Кол.уч.	Лист N док.	Подп.	Дата
Разраб.	Мамлясов П.А.			

Альбом технических решений
(керамогранит)

Узел примыкания фасада к парапету

Стадия	Лист	Листов
	45	47
000 "Алюком"		

Узел примыкания фасада к карнизу



СОГЛАСОВАНО

СОГЛАСОВАНО

Взам. инв.Н

Подпись и дата

Инв.Н подл.

Изм.	Кол.уч.	Лист	N док.	Подп.	Дата
Разраб.	Мамлясов П.А.				

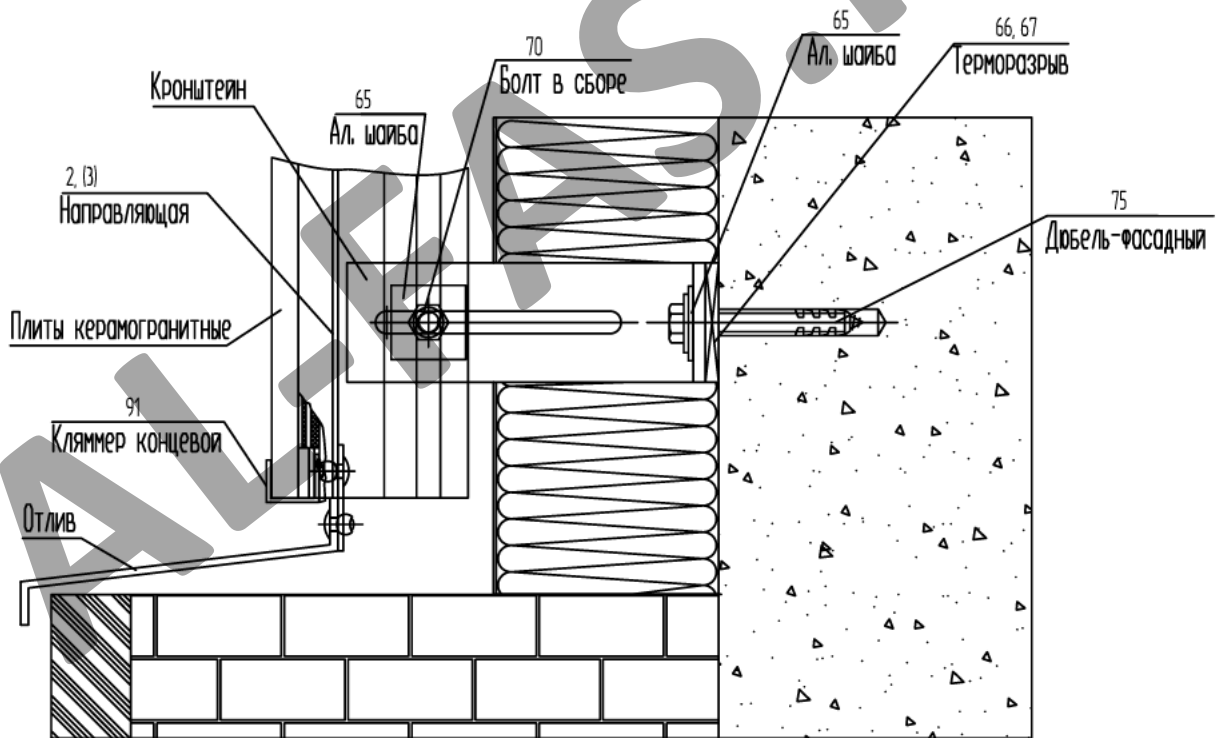
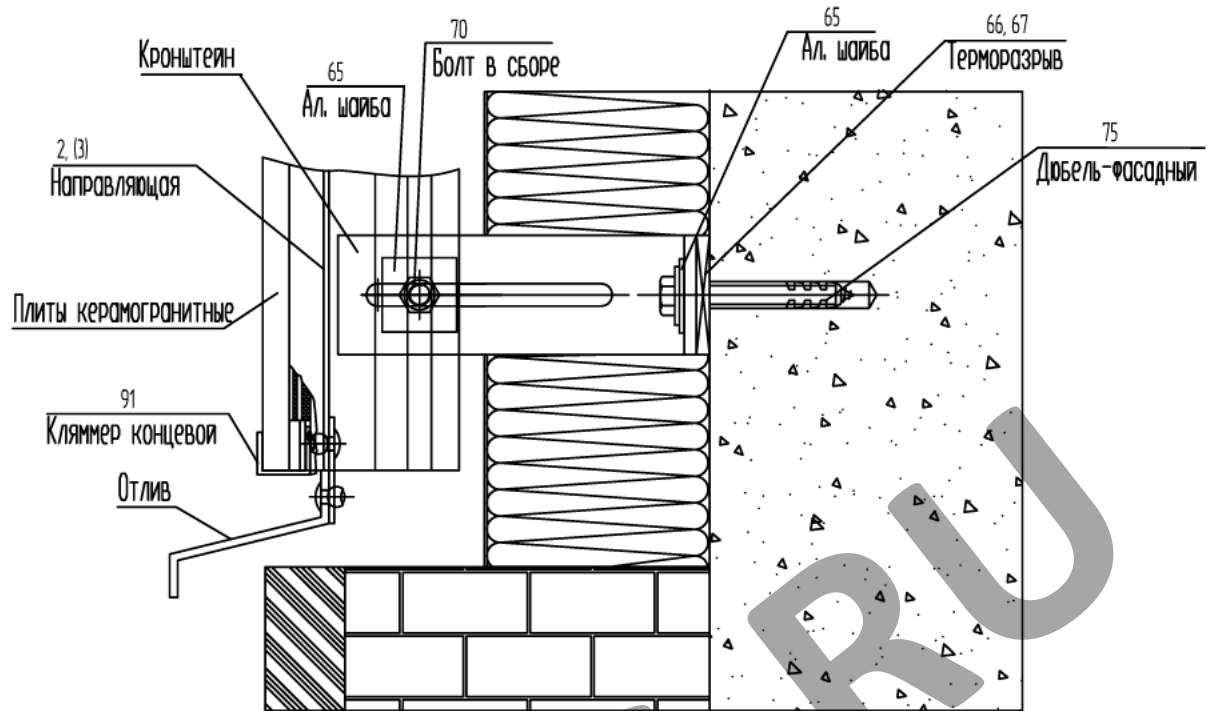
Альбом технических решений
(керамогранит)

Стадия	Лист	Листов
	46	47

Узел примыкания фасада к карнизу

ООО "Алюком"

Узел примыкания фасада к цоколю



СОГЛАСОВАНО

СОГЛАСОВАНО

Взам. инв.Н

Подпись и дата

Инв.Н подл.

Изм. Кол.уч. Лист N док. Подп. Дата

Альбом технических решений
(керамогранит)

Стадия	Лист	Листов
	47	47

Разраб. Мамлясов П.А.

Узел примыкания фасада к цоколю

ООО "Алюком"