



АЛЬБОМ ТЕХНИЧЕСКИХ РЕШЕНИЙ СИСТЕМА ALUCOM LF

Конструкция навесной фасадной системы
ALUCOM LF 501-S с воздушным зазором для облицовки
скрытым креплением
плитами из керамики и керамогранита,
с креплением каркаса системы в межэтажные пояса
железобетонных перекрытий
(приложение к СТО-70547409-01-11)

2013г.

Перв. примен.

Справ. №

Подп. и дата

Инв. № дубл.

Взам. инв. №

Подп. и дата

Инв. № подл.

Оглавление		
	Наименование	Лист
	Титульный лист	
1	Оглавление	1
2	Краткое описание системы	2
3	Инструкция	3
3.1	Границы применимости направляющих профилей	6
4	Перечень применяемых изделий	8
5	Чертежи деталей	
5.1	Кронштейн ALK серии 45, 60, 90	13
5.2	Кронштейн ALK серии 120	14
5.3	Кронштейн A-LF 120.1	15
5.4	Кронштейн A-LS 120.1	16
5.5	Кронштейн A-LSK	17
5.6	Удлинитель LF 25-120.1, LF 25K	18
5.7	Направляющая LF 51.2-S	19
5.8	Направляющая LF 51-S	20
5.9	Направляющая SK 17, AW 17	21
5.10	Направляющая LF 15	22
5.11	Терморазрывные элементы ПП-2, ПП-90, ПП-160	23
5.12	Терморазрывный элемент ПП-LF	24
6	Общие данные	
6.1	Диапазоны регулировки вылета вертикальных направляющих	25
6.2	Схема расстановки кронштейнов и направляющих. Вариант 1	29
6.3	Схема расстановки кронштейнов и направляющих. Вариант 2	30
6.4	Крепление поперечных направляющих	31
6.5	Схема раскладки плит керамогранита	32
6.6	Схема крепления плит утеплителя на углу здания	33
6.7	Схема крепления плит утеплителя	34
6.8	Схема установки короба оконного обрамления	35
6.9	Маркировка узлов	36
7	Узлы крепления плит облицовки	
7.1	Вертикальный разрез НФС	37
7.2	Примыкание НФС к цоколю	39
7.3	Примыкание НФС парапету	40
7.4	Кронштейн угловой UL 500	41
7.5	Кронштейн угловой ULF в сборе	42
7.6	Консоль KLF в сборе	43
7.7	Внутренний угол	44
7.8	Боковой откос из оцинкованной стали. Вариант 1	45
7.9	Боковой откос из оцинкованной стали. Вариант 2	46
7.10	Боковой откос из керамогранита. Примыкание к парапету	47
7.11	Верхний откос из оцинкованной стали	48
7.12	Верхний откос из керамогранита	49
7.13	Подоконный отлив	50
8	Схемы сборки элементов подконструкции	
8.1	Схема установки кронштейна UL 500	51
8.2	Монтажная схема	52

АТР АЛУСОМ LF 501-S

Изм.	Лист	№ докум.	Подп.	Дата

Разраб.				
Пров.				
Н.контр.				
Утв.				

Лист	Лист	Листов
	1	52



1. Назначение

Алюминиевая подблицовочная конструкция, с креплением в межэтажные перекрытия.

Система разработана для зданий, на которых невозможно применение классической схемы крепления к несущим стенам, из-за низкой несущей способности стен (пенобетон, газосиликат, щелевой кирпич), а возможно лишь крепление в межэтажные железобетонные перекрытия.

Гарантированный состав сплавов всех несущих элементов системы А6060Т66, А6063Т6, обеспечиваемый диапазон регулировки откоса от стены от 140 мм до 376мм

2. Область применения

- строительство новых зданий и реконструкция старых;
- здания и сооружения различных уровней ответственности;
- здания всех степеней огнестойкости и классов функциональной и конструктивной пожарной опасности по ФЗ 123 Технического регламента о требованиях пожарной безопасности от 22.07.08.

3. Условия применения

- в различных ветровых районах по СНиП 2.01.07-85* с учетом высоты и расположения возводимых зданий и сооружений;
- в различных температурно-климатических условиях по СНиП 23-01-99;
- в неагрессивной, слабоагрессивной, среднеагрессивной окружающей среде по СНиП 2.03.11-85;
- в сейсмически опасных районах системы применяют в соответствии со СНиП II-7-81* и техническим отчетом по теме: "Статистические и динамические испытания конструкций навесной фасадной системы Alucosm LF" от 28.02.2011г., выполненным ЦНИИСК им. В.А. Кучеренко.

4. Энергоэффективность

- снижение теплопотерь в отопительный период за счет увеличения теплоаккумулирующей способности массива стен;
- уменьшение на 30 - 40% затрат на отопление;
- выравнивание температурных колебаний массива ограждающей конструкции - функционирование конструктивной системы в оптимальном режиме;
- минимизация "мостиков холода".

5. Комфорт

- создание оптимального микроклимата в помещении;
- дополнительная звукоизоляция;
- защита ограждающих конструкций от атмосферных воздействий

6. Монтаж

- в любое время года;
- не требуется тщательной подготовки поверхности стен;
- удобство монтажа за счет новейших конструктивных решений;
- реализация навесного фасада при достаточном отклонении стены от плоскостности.

Долговечность алюминиевых конструкций составляет не менее 50 лет.

Изм.	Лист	№ докум.	Подп.	Дата

Инструкция по монтажу однопролетной навесной фасадной системы "ALUCOM LF 501-S" с воздушным зазором, для крепления плит керамогранита

1. Однопролетная система ALUCOM LF 501-S предназначена для зданий со стеновым заполнением из материалов с низкой несущей способностью, соответственно несущие элементы системы (кронштейны A-LF/A-LS) устанавливаются в плиты перекрытия. Монтаж НФС ALUCOM LF 501-S производится согласно проекту производства работ, составленному на основании проектной документации.

Проект производства работ по монтажу НФС включает:

- подготовительные работы;
- разметку фасада и перфорирования отверстий под крепежные элементы согласно монтажным схемам;
- монтаж кронштейнов;
- монтаж утеплителя (если предусмотрено проектом);
- монтаж ветро-гидро-защитной пленки (если предусмотрено проектом);
- установку направляющих в проектное положение;
- установку керамогранита в проектное положение;
- решение по технике безопасности в соответствии с требованиями СНиП, ведомственных правил техники безопасности и производственной санитарии.

2. На основании проекта производства работ и проектной документации на фасад, монтаж фасада ведется по следующей технологической последовательности:

2.1. Согласно монтажным схемам на фасад здания (на плиты перекрытия) наносится разметка отверстий под крепежные элементы.

2.2 После разметки фасада, в местах, предусмотренных проектом, просверливают отверстия. Отверстия продувают воздухом и устанавливают в них анкерные дюбели/забивные анкера, подобранные на основании рекомендаций производителя анкерных дюбелей и требований проектной документации. Каждый кронштейн A-LF/A-LS 120.1 устанавливают на стену через теплоизоляционные прокладки, серии ПП. Кронштейны A-LF/A-LS 120.1 изготовлены таким образом, что опорная часть искусственно разделена и имеет две отдельные площадки для крепления, что позволяет уменьшить площадь контакта с несущим основанием и снизить влияние "мостиков" холода в данном узле. Затем производят затяжку анкерного соединения с кронштейном A-LF/A-LS 120.1 в проектное положение.

2.3. Для крепления керамогранита используют направляющие LF 51.2-S / LF 51-S. Направляющие LF 51.2-S / LF 51-S крепятся к кронштейнам A-LF через удлинитель LF 25Z болтовым способом (болт M8x30). Направляющие LF 51.2-S / LF 51-S крепятся к кронштейнам A-LS 120.1 болтовым способом (болт M8x30) непосредственно к кронштейну. Верхний край направляющей жестко установлен на кронштейн (удлинитель). Нижний имеет свободу вертикального перемещения для компенсации термического расширения направляющих.

Изм.	Лист	№ докум.	Подп.	Дата

I. Вариант крепления направляющей LF 51.2-S/LF 51-S с кронштейном A-LS 120.1. Направляющая вставляется в паз кронштейна, в проектное положение. Затем просверливается отверстие, диаметром 6,2 / 8,2 мм, и крепится болтовым соединением М6/М8 (смотреть по проекту) через шайбы АВ-10, с усилием затяжки 50Н (рис.2).

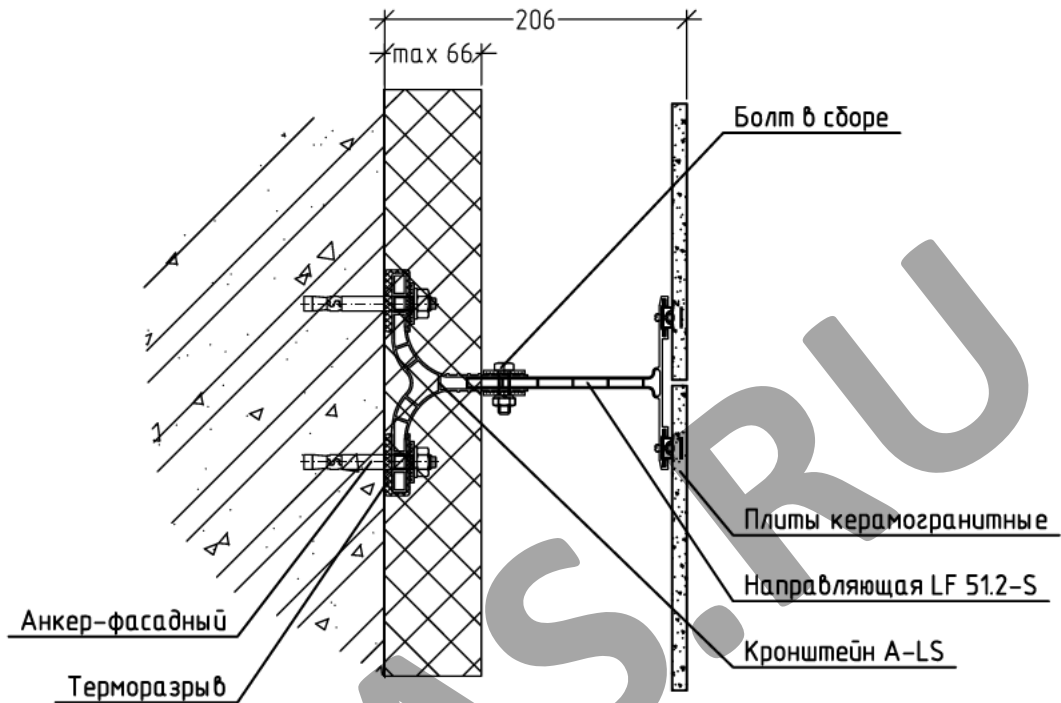


Рис. 2.

II. Вариант крепления направляющей LF 51.2-S/LF 51-S с кронштейном А-LF 120.1. Направляющая вставляется в удлинитель кронштейна, в проектное положение. Затем просверливается отверстие, диаметром 6,2 / 8,2 мм, и крепится болтовым соединением М6/М8 (смотреть по проекту), с усилием затяжки 50Н (рис. 3).

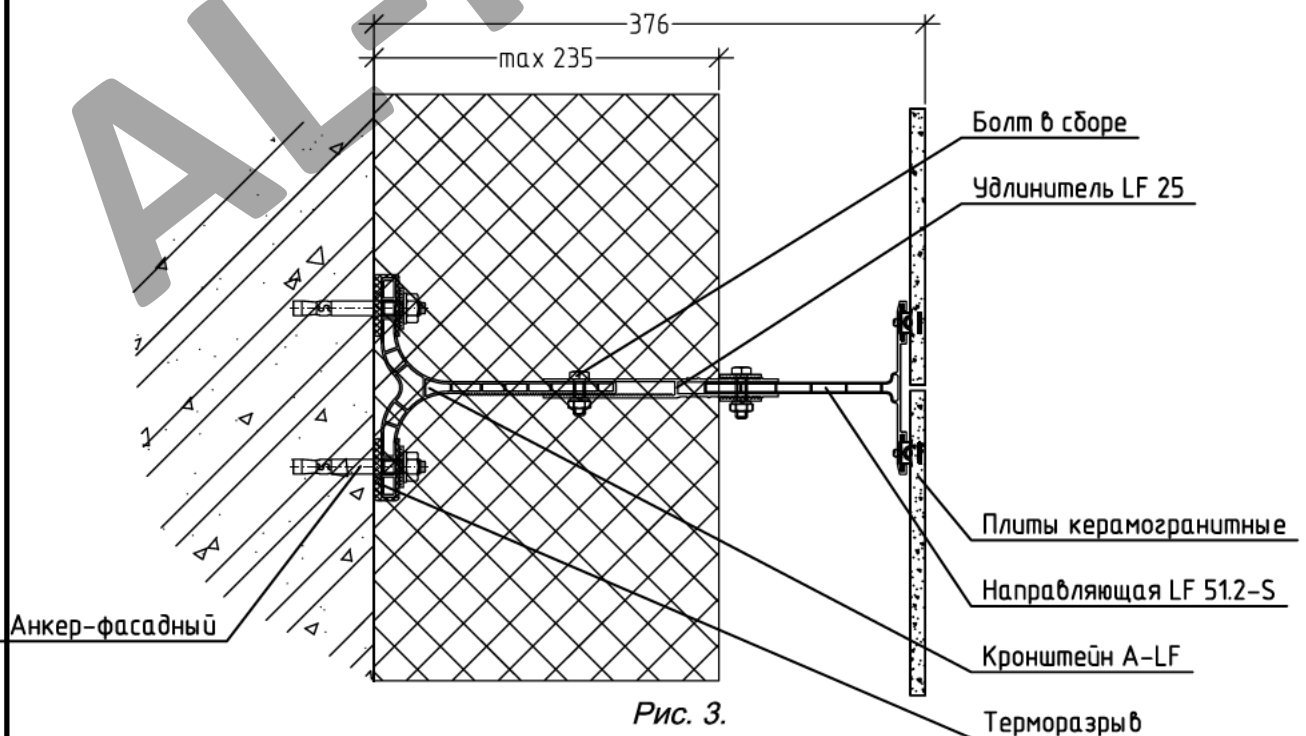


Рис. 3.

Изм.	Лист	№ докум.	Подп.	Дата

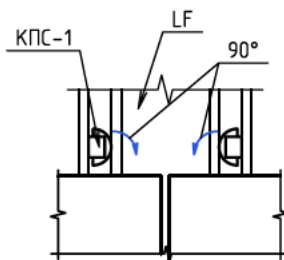
3. Монтаж керамогранита производится снизу вверх.

3.1. К направляющей LF 51.2-S/LF 51-S крепится заклепкой 4x10 нерж/нерж. концевой кляммер ККС-1.

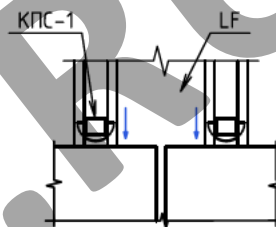
3.2. В вертикальный паз LF 51.2-S/LF 51-S вставляется Резиновый уплотнитель ПР-625, длиной 60-100мм, на одной плите находятся четыре уплотнителя, расположенные на расстоянии 30-60мм от края плиты. Резиновый уплотнитель ПР-625 является демпфером между профилем и керамогранитом, при воздействии ветровой нагрузки.

3.3. На концевой кляммер ККС-1 устанавливается керамогранит, прижимается к направляющей и фиксируется поворотным кляммером КПС-1 следующим образом: поворотный кляммер КПС-1 в вертикальном положении вставляется в паз направляющей LF 51.2-S/LF 51-S (рис. 4,а), поворачивается на угол 90 градусов (рис. 4,б), и опускается до упора на керамогранитную плиту (рис. 4,в).

а)



б)



в)

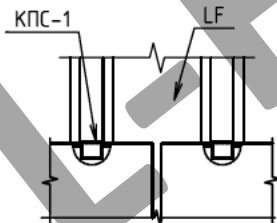


Рис. 4.Схема установки поворотного кляммера КПС-1.

3.4. В паз направляющей LF 51.2-S/LF 51-S устанавливается дистанционный кляммер КД-1, крепится заклепкой 4.0x10 нерж/нерж. в верхнее отверстие кляммера. Плита закреплена с заданным рустом, 6-8мм.

3.5. Для крепления последующих плит необходимо на дистанционный кляммер КД-1 установить поворотный кляммер и повторить операции в последовательности описанные п.п. 3-3.5 (рис. 5).

3.6. Крепление облицовки осуществляется кляммерами оригинальной конструкции, выполненными из коррозионностойких сталей 12X18Н10Т и 12X15Г9НД.

Изм.	Лист	№ докум.	Подп.	Дата

Описание и параметры направляющих профилей LF 51.2-S и LF 51-S

Направляющие профили LF предназначены для навески облицовочных панелей вентилируемого фасада с креплением системы к плитам перекрытия. Направляющие профили LF применяют при невозможности использования классической (многопролетной) системы на стенах, материалы заполнения которых имеют плотность ниже 900 кг/м³.

Направляющие профили LF закрепляются на кронштейнах/удлинителях с помощью болтовых соединений.

Профиль LF 51.2-S выполнен из алюминиевых сплавов А6060Т66, А6063Т6 по ГОСТ 22233-2001 и имеет следующие статические характеристики:

- площадь сечения $A = 6,0 \text{ см}^2$;
- момент инерции из плоскости фасада $J_x = 169,62 \text{ см}^4$;
- момент инерции в плоскости фасада $J_y = 7,28 \text{ см}^4$;
- момент сопротивления изгибу из плоскости фасада $W_x = 18,86 \text{ см}^3$;
- момент сопротивления изгибу в плоскости фасада $W_y = 2,19 \text{ см}^3$;
- радиус инерции из плоскости фасада $i_x = 5,3 \text{ см}$;
- радиус инерции в плоскости фасада $i_y = 1,1 \text{ см}$.

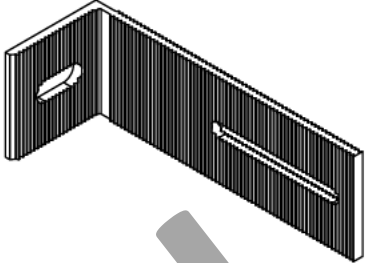
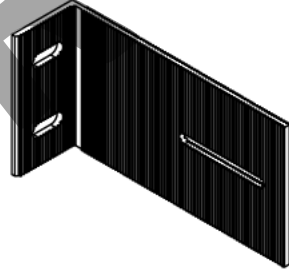
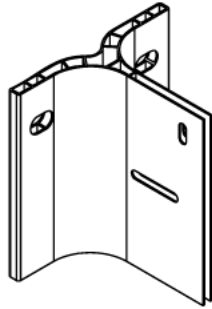
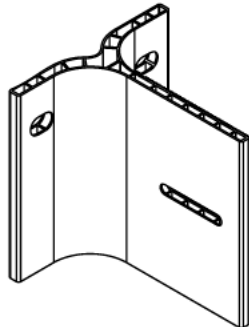
Профиль LF 51-S выполнен из алюминиевых сплавов А6060Т66, А6063Т6 по ГОСТ 22233-2001 и имеет следующие статические характеристики:

- площадь сечения $A = 3,83 \text{ см}^2$;
- момент инерции из плоскости фасада $J_x = 30,98 \text{ см}^4$;
- момент инерции в плоскости фасада $J_y = 6,82 \text{ см}^4$;
- момент сопротивления изгибу из плоскости фасада $W_x = 5,02 \text{ см}^3$;
- момент сопротивления изгибу в плоскости фасада $W_y = 2,07 \text{ см}^3$;
- радиус инерции из плоскости фасада $i_x = 2,84 \text{ см}$;
- радиус инерции в плоскости фасада $i_y = 1,33 \text{ см}$.

Допустимые нагрузки на элементы системы и анкер определяются статическим расчетом.

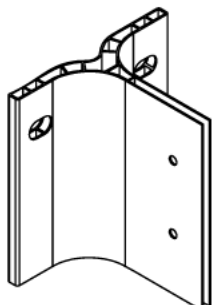


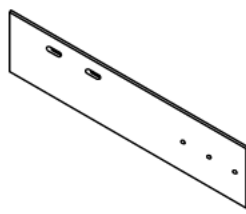
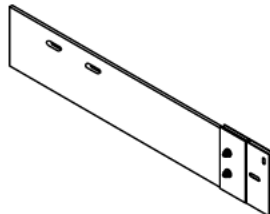
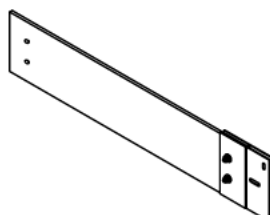
Изм.	Лист	№ докум.	Подп.	Дата

Перечень применяемых изделий

Поз.	Наименование	Обозначение	Ед. изм. шт.	Общий вид
1	Кронштейн	ALK 75-45	шт.	
2	Кронштейн	ALK 75-60	шт.	
3	Кронштейн	ALK 135-60	шт.	
4	Кронштейн	ALK 155-60	шт.	
5	Кронштейн	ALK 155-90	шт.	
6	Кронштейн	ALK 175-60	шт.	
7	Кронштейн	ALK 175-90	шт.	
8	Кронштейн	ALK 195-60	шт.	
9	Кронштейн	ALK 195-90	шт.	
10	Кронштейн	ALK 215-60	шт.	
11	Кронштейн	ALK 215-90	шт.	
15	Кронштейн	ALK 155-120	шт.	
16	Кронштейн	ALK 175-120	шт.	
17	Кронштейн	ALK 195-120	шт.	
18	Кронштейн	ALK 215-120	шт.	
19	Кронштейн	A-LS 120.1	шт	
20	Кронштейн	A-LF 120.1	шт	

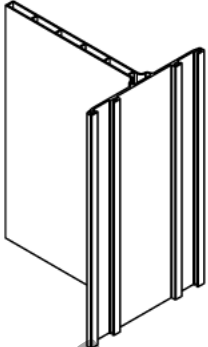


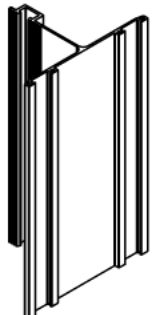
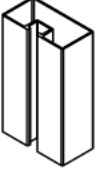
Изм.	Лист	№ докум.	Подп.	Дата

Перечень применяемых изделий

Поз.	Наименование	Обозначение	Ед. изм.	Общий вид
21	Кронштейн	A-LSK	шт.	
22	Удлинитель	LF 25-120.1	шт.	
23	Удлинитель	LF 25K	шт.	
24	Кронштейн угловой	UL 500	шт.	
25	Кронштейн угловой	ULF в сборе	шт.	
26	Консоль	KLF в сборе	шт.	

Изм.	Лист	№ докум.	Подп.	Дата

Перечень применяемых изделий

Поз.	Наименование	Обозначение	Ед. изм.	Общий вид
27	Направляющая	LF 51.2-S	п. м.	
28	Направляющая	LF 51-S	п. м.	
29	Направляющая	AW 17	п. м.	
30	Направляющая	SK 17	п. м.	
31	Профиль	LF 15	п. м.	




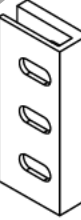
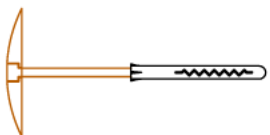
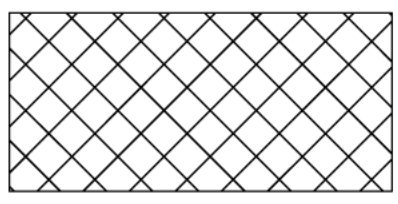

Изм.	Лист	№ докум.	Подп.	Дата

Перечень применяемых изделий

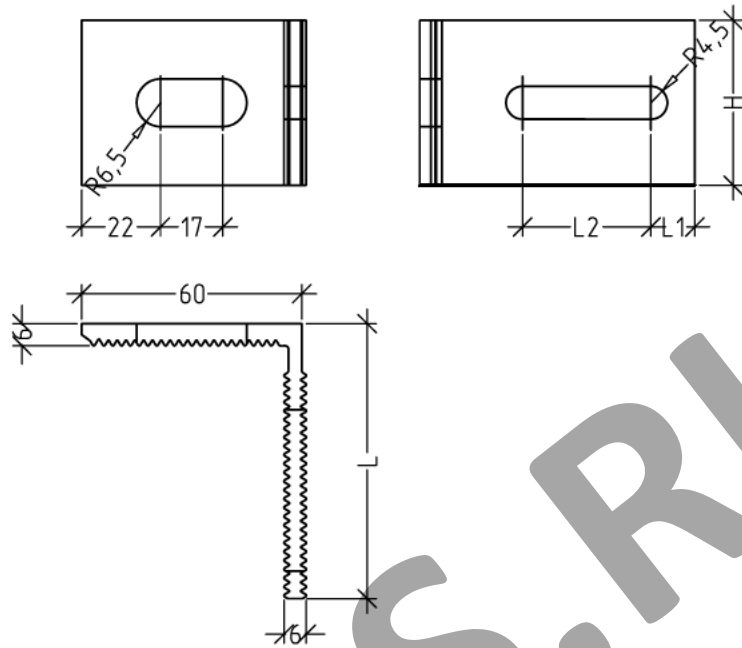
Поз.	Наименование	Обозначение	Ед. изм.	Общий вид
32	Уплотнитель резиновый	ПР 625	п. м.	
33	Кляммер концевой	ККС-1	шт.	
34	Кляммер дистанционный	КД-1	шт.	
35	Кляммер поворотный	КПС-1	шт.	
36	Винт самонарезающий	4,2x19 DIN7504M (по проекту)	шт.	
37	Заклепка	5x12 A/A2 (нерж./нерж.)	шт.	
38	Заклепка	4x10 A/A2 (нерж./нерж.)	шт.	
39	Анкер фасадный	M10 (*размер анкера выбирается по проекту)	шт.	
40	Крепежный элемент в сборе	Болт М8х30* (основной) , гайка М8, шайба-гровер Ø8 (*длина болта выбирается по проекту)	к-т	
41	Шайба	АВ 10	шт.	

Изм.	Лист	№ докум.	Подп.	Дата

Перечень применяемых изделий

Поз.	Наименование	Обозначение	Ед. изм.	Общий вид
42	Терморазрывный элемент	ПП-2	шт.	
43	Терморазрывный элемент	ПП-90	шт.	
44	Терморазрывный элемент	ПП-160	шт.	
45	Терморазрывный элемент	ПП-LF	шт.	
46	Дюбель тарельчатый	марка по проекту	шт.	
47	Утеплитель	марка по проекту	кв. м.	
48	Керамогранит	по проекту	шт.	

Изм.	Лист	№ докум.	Подп.	Дата



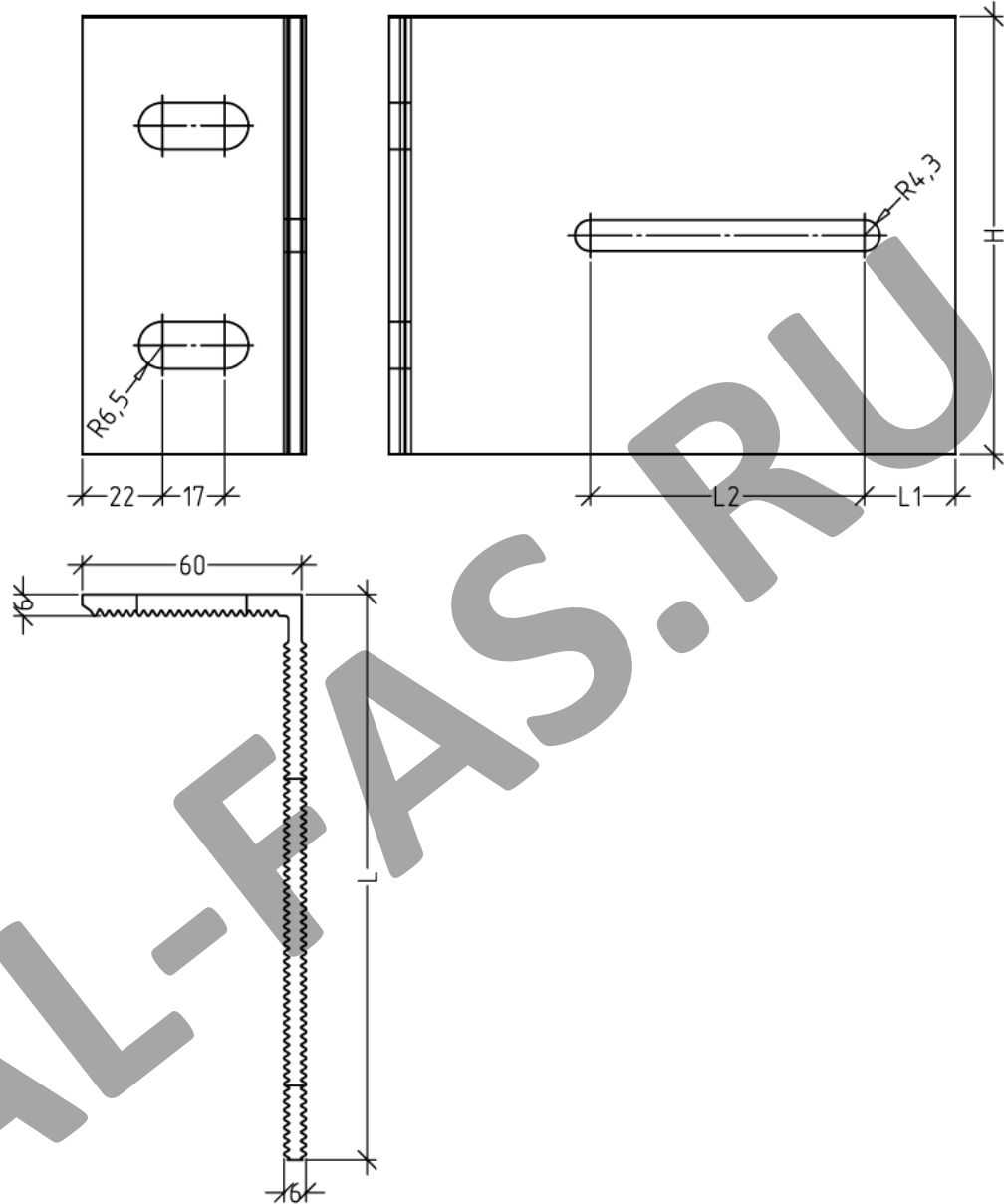
Обозначение	L, мм	L1, мм	L2, мм	H, мм	Материал
ALK 75-45	75	12	35	45	ал.сплав А6063Т6 или А6060Т66 (ГОСТ 22233-2001)
ALK 75-60	75	12	35	60	
ALK 135-60	135	15	75	60	
ALK 155-60	155	15	75	60	
ALK 155-90	155	15	75	90	
ALK 175-60	175	15	75	60	
ALK 175-90	175	15	75	90	
ALK 195-60	195	15	75	60	
ALK 195-90	195	15	75	90	
ALK 215-60	215	15	75	60	
ALK 215-90	215	15	75	90	

Изм.	Лист	№ докум.	Подп.	Дата

АТР АЛУСОМ LF 501-S

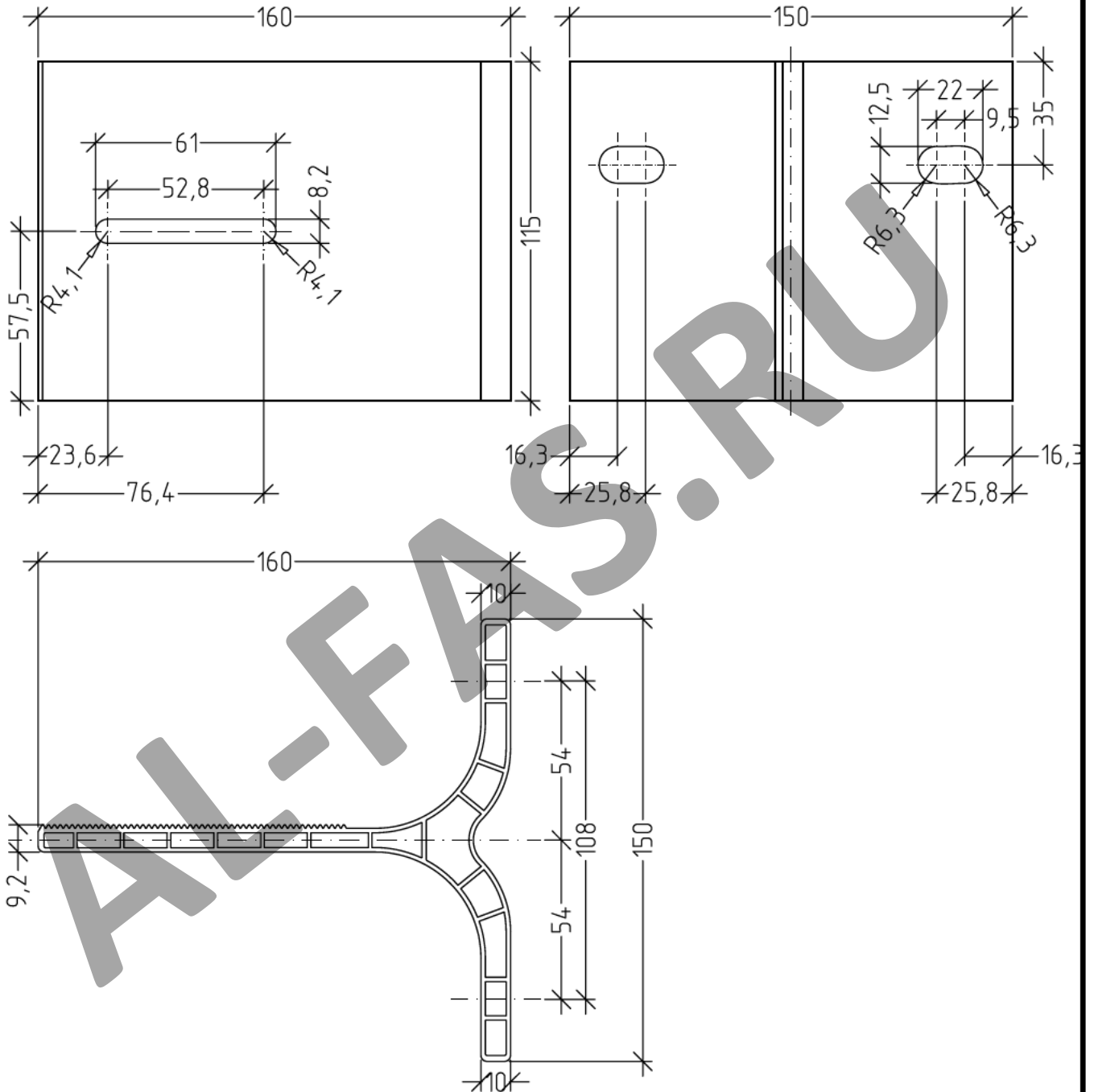
Лист

12



Обозначение	L, мм	L1, мм	L2, мм	H, мм	Материал	
ALK 155-120	155	25	75	120	ал.сплав А6063Т6 или А6060Т66 (ГОСТ 22233-2001)	
ALK 175-120	175	25	75	120		
ALK 195-120	195	25	75	120		
ALK 215-120	215	25	75	120		
					Лист	
АТР АЛУСОМ LF 501-S					13	
Изм.	Лист	№ докум.	Подп.	Дата		

Кронштейн А-LF 120.1



Материал
ал.сплав А6063Т6 или А6060Т66 (ГОСТ 22233-2001)

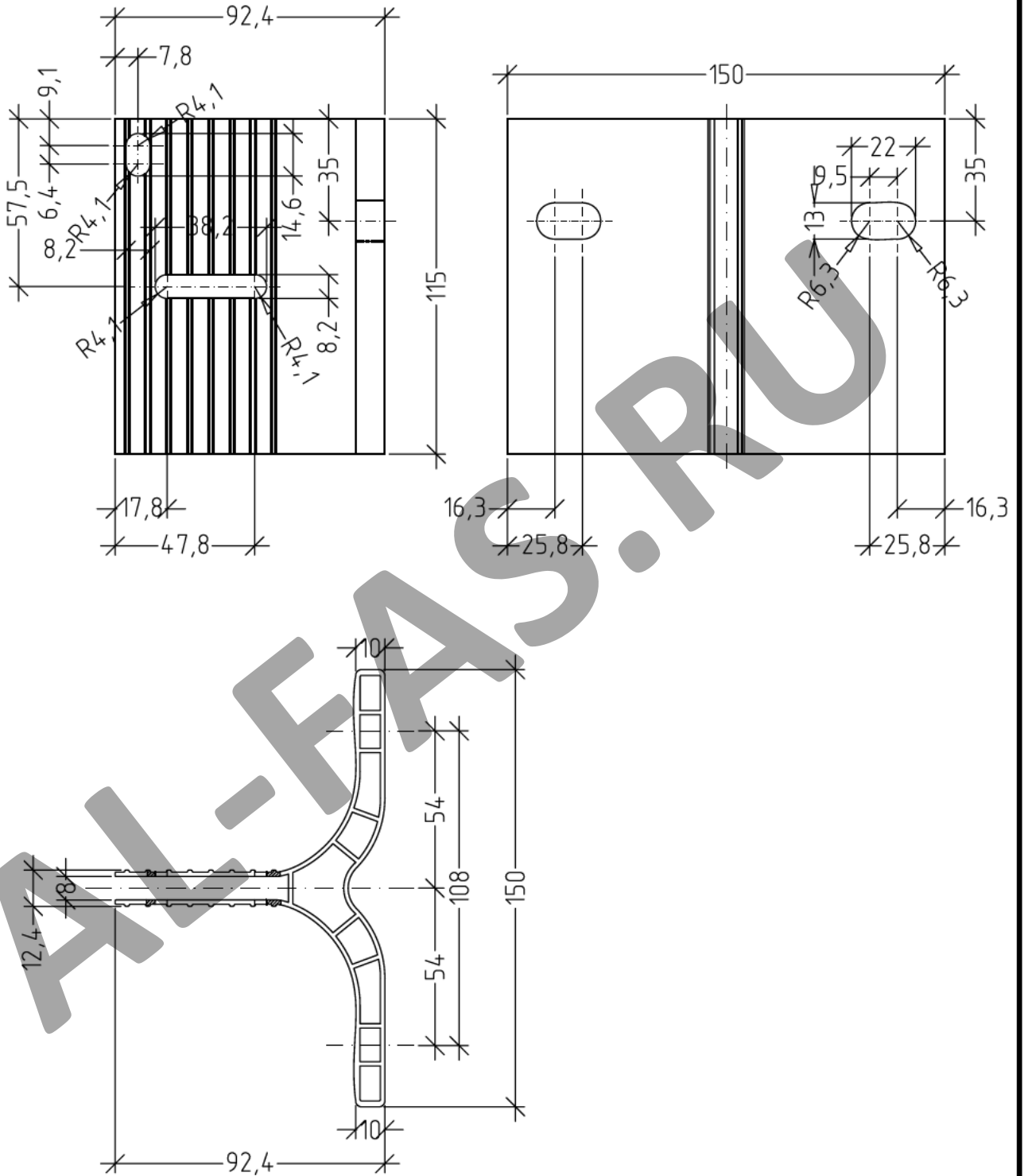
Изм.	Лист	№ докум.	Подп.	Дата

АТР АЛУСОМ LF 501-S

Лист

14

Кронштейн А-LS 120.1



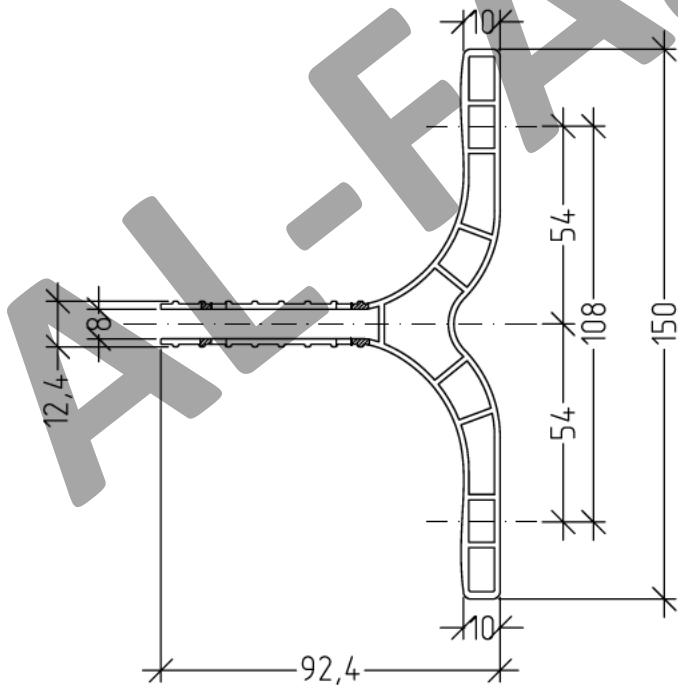
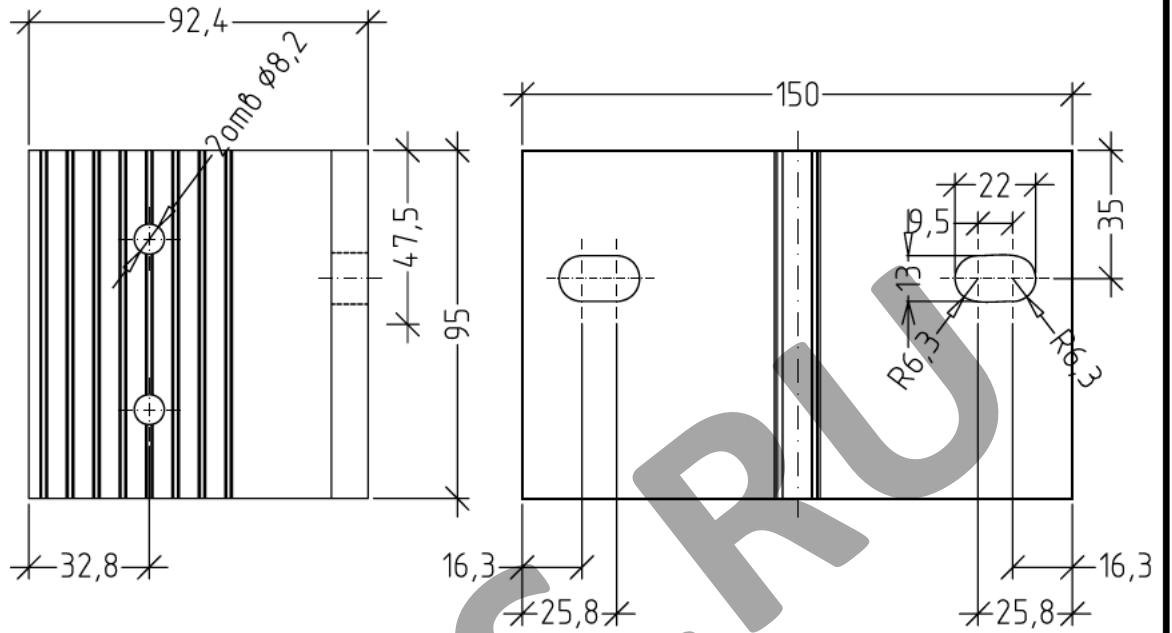
Материал
ал.сплав А6063Т6 или А6060Т66 (ГОСТ 22233-2001)

Изм.	Лист	№ докум.	Подп.	Дата

АТР АЛУСОМ LF 501-S

Лист
15

Кронштейн А-LSK



Материал
ал.сплав А6063Т6 или А6060Т66 (ГОСТ 22233-2001)

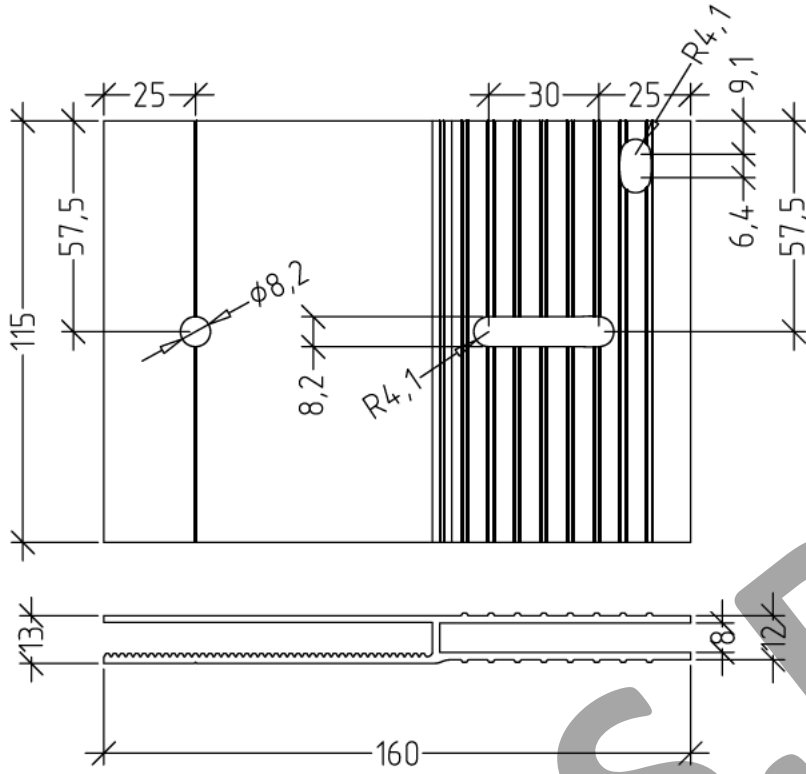
Изм.	Лист	№ докум.	Подп.	Дата

АТР АЛУСОМ LF 501-S

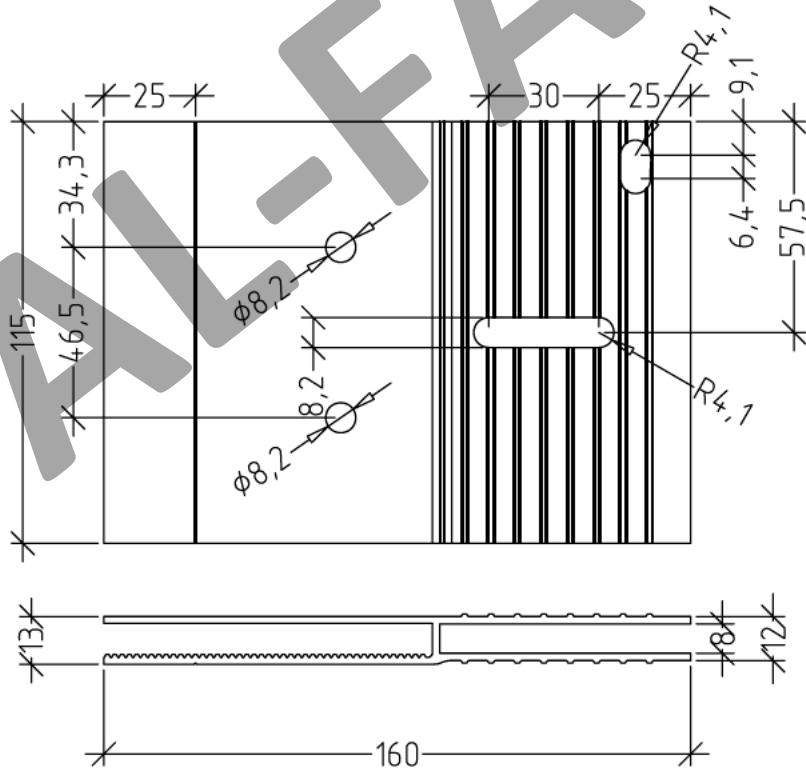
Лист

16

Удлинитель LF 25-120.1



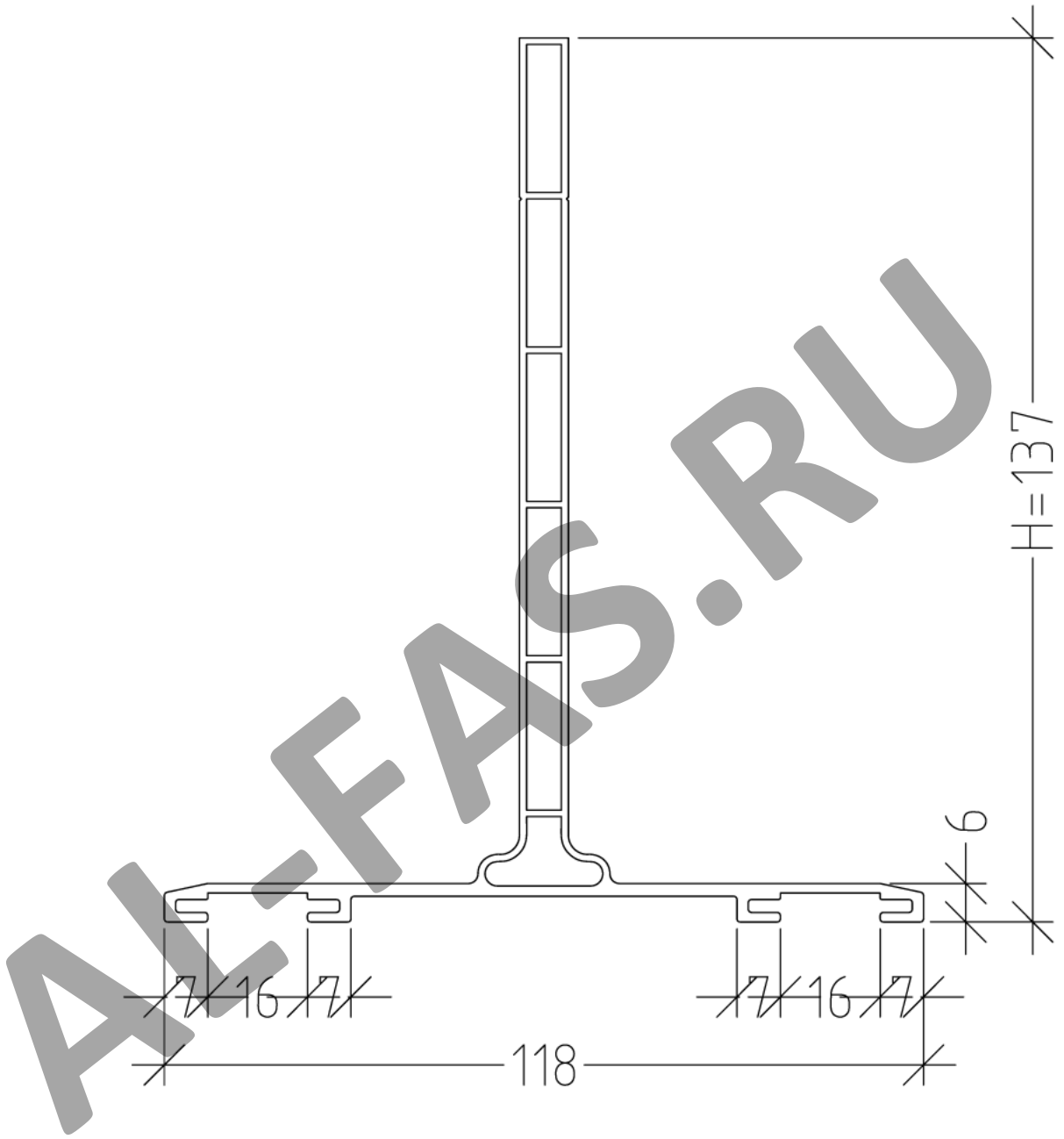
Удлинитель LF 25K



Материал
ал.сплав А6063Т6 или А6060Т66 (ГОСТ 22233-2001)

Изм.	Лист	№ докум.	Подп.	Дата

Направляющая LF 51.2-S



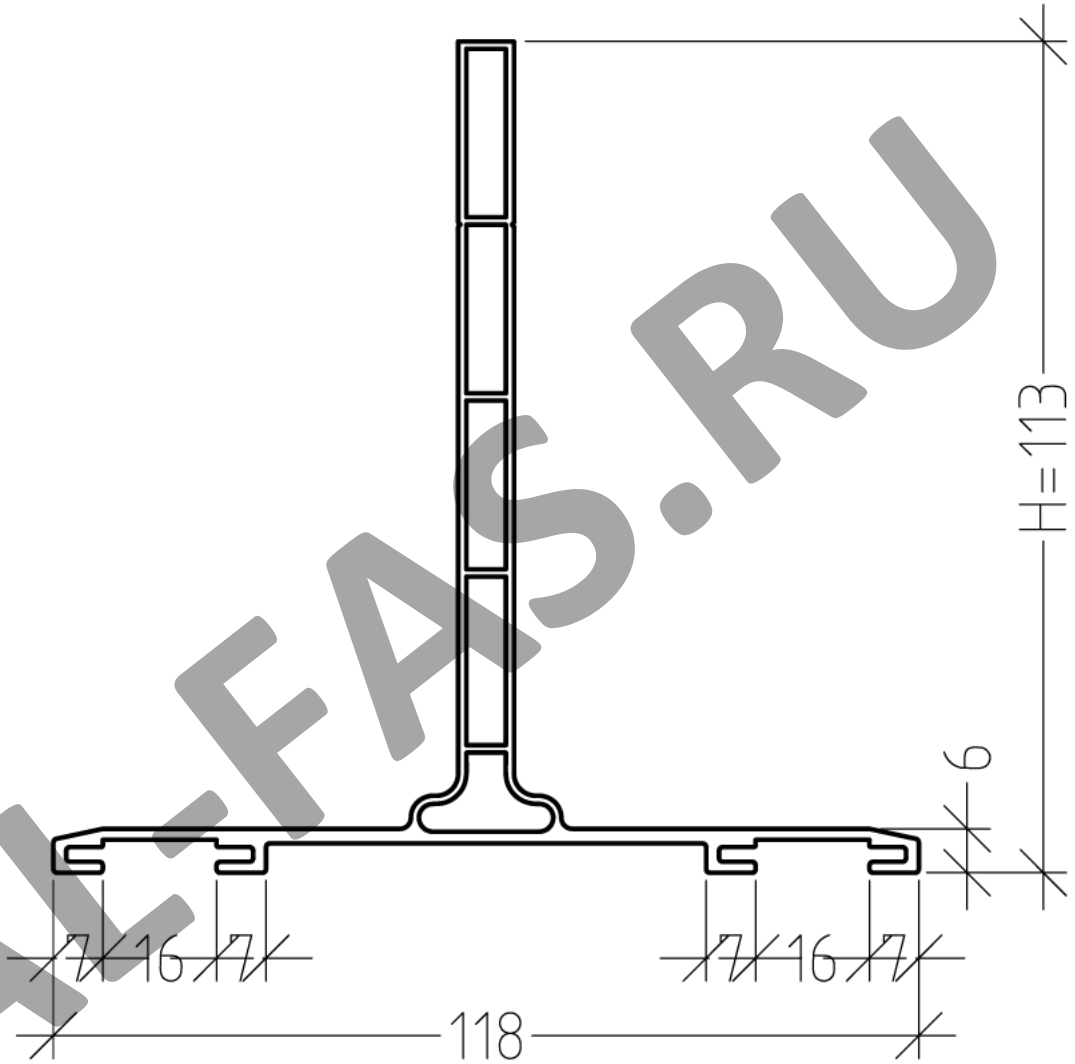
Материал				
ал.сплав А6063Т6 или А6060Т66 (ГОСТ 22233-2001)				

Изм.	Лист	№ докум.	Подп.	Дата

АТР АЛУСОМ LF 501-S

Лист
18

Направляющая LF 51-S



Материал

ал.сплав А6063Т6
или А6060Т66
(ГОСТ 22233-2001)

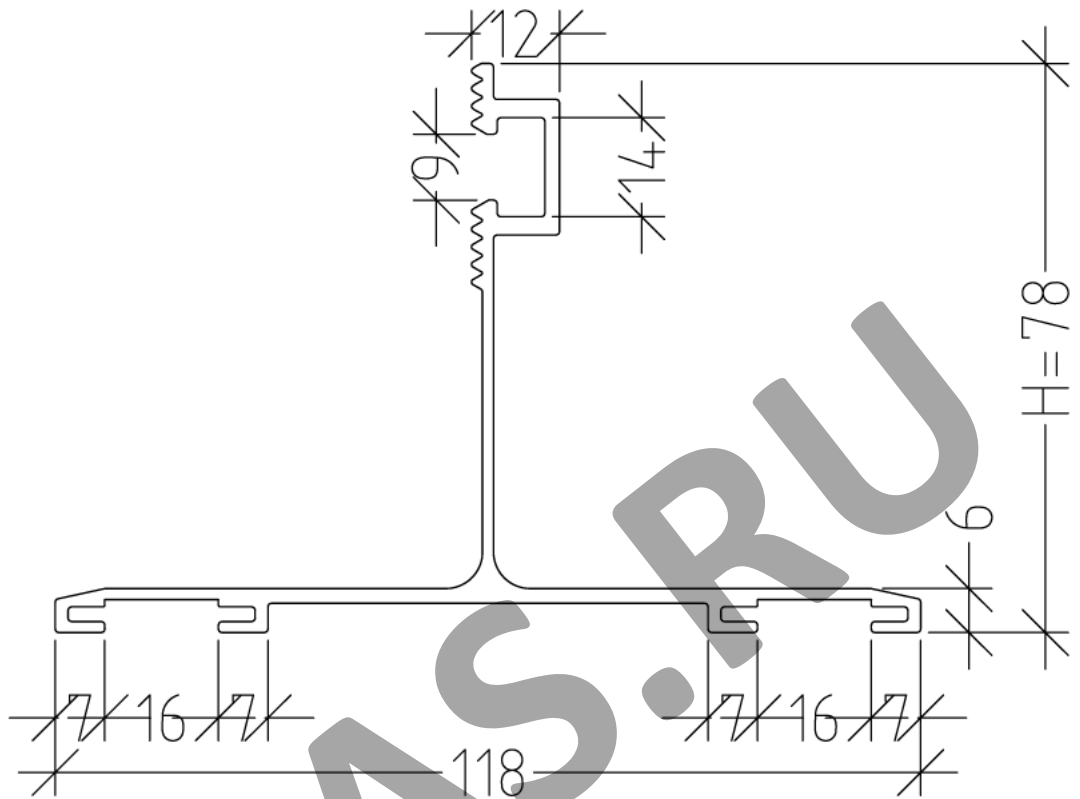
Изм.	Лист	№ докум.	Подп.	Дата

АТР АЛУСОМ LF 501-S

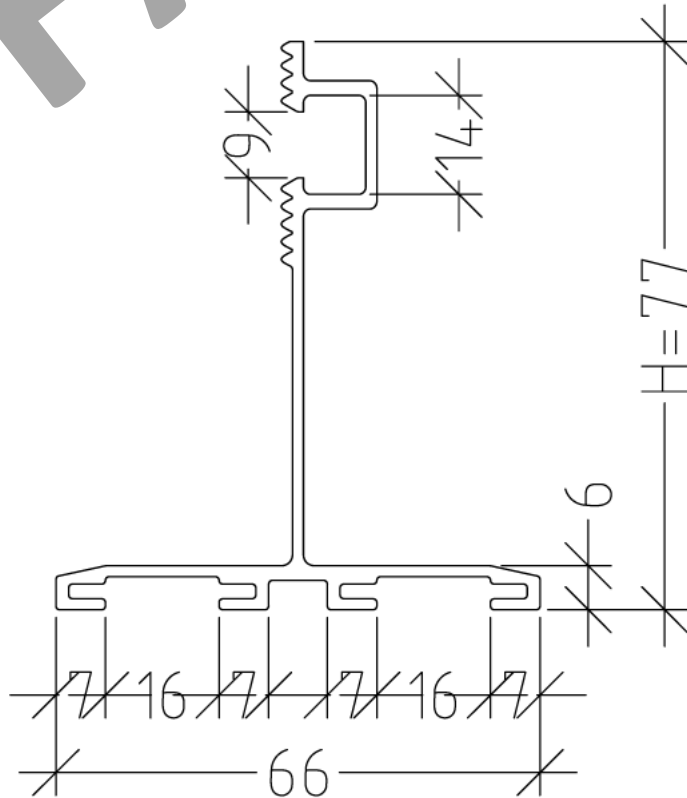
Лист

19

Направляющая SK 17



Направляющая AW 17



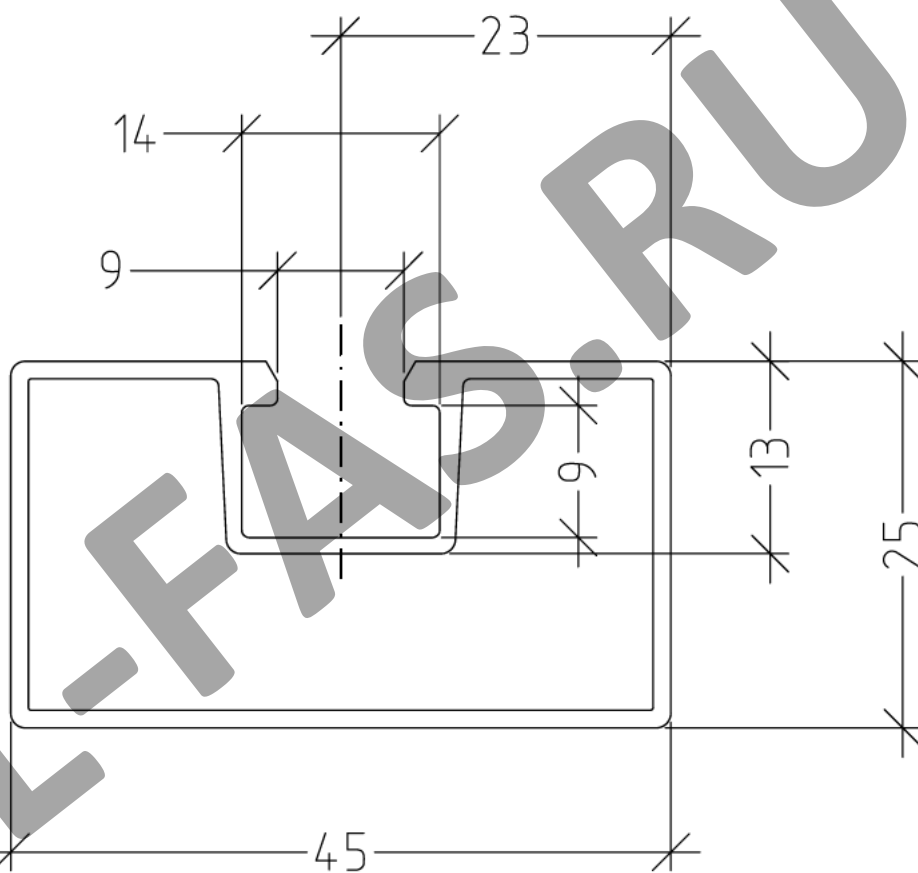
Материал	
ал.сплав А6063Т6 или А6060Т66 (ГОСТ 22233-2001)	

Изм.	Лист	№ докум.	Подп.	Дата

АТР АЛУСОМ LF 501-S

Лист
20

Профиль LF 15



Материал

ал.сплав А6063Т6
или А6060Т66
(ГОСТ 22233-2001)

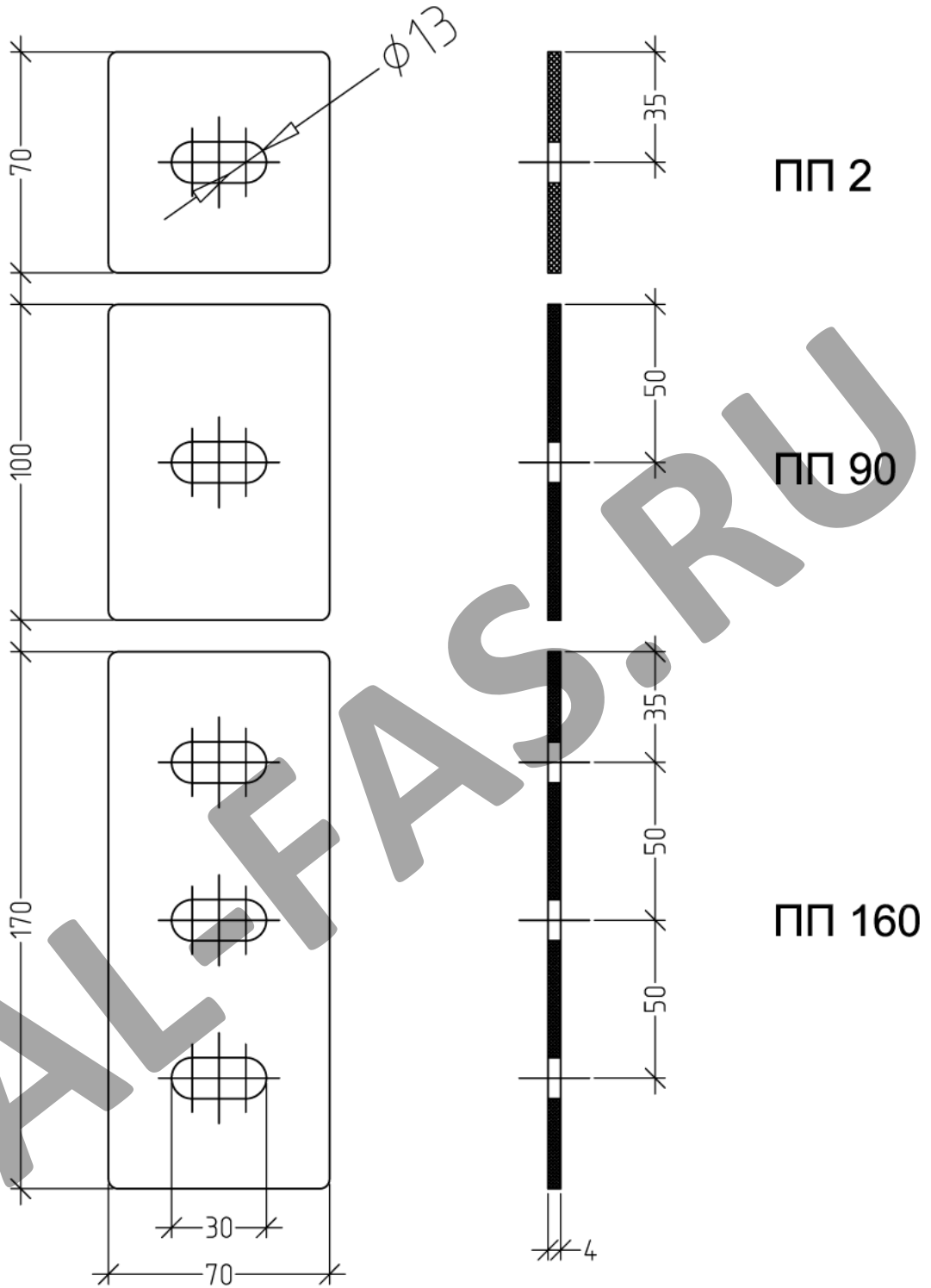
Изм.	Лист	№ докум.	Подп.	Дата

АТР АЛУСОМ LF 501-S

Лист

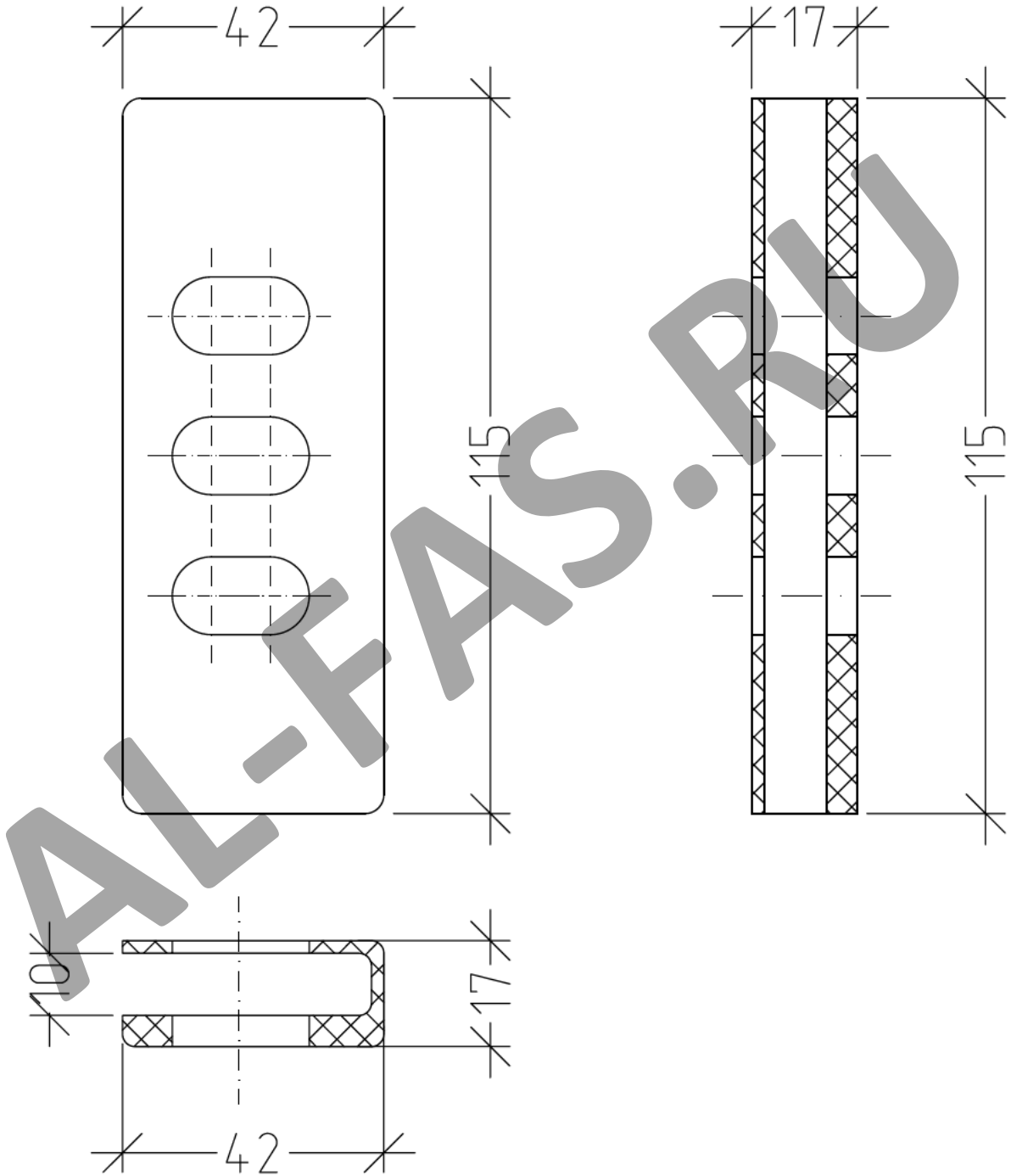
21

Терморазрывные элементы



Обозначение	Наименование	Материал					
ПП 2	терморазрывный элемент	сополимер полипропилена по ГОСТ 26996-86					
ПП 90	терморазрывный элемент						
ПП 160	терморазрывный элемент						
Изм.	Лист	№ докум.	Подп.	Дата	АТР АЛУСОМ LF 501-S		Лист
							22

Терморазрывный элемент ПП-LF



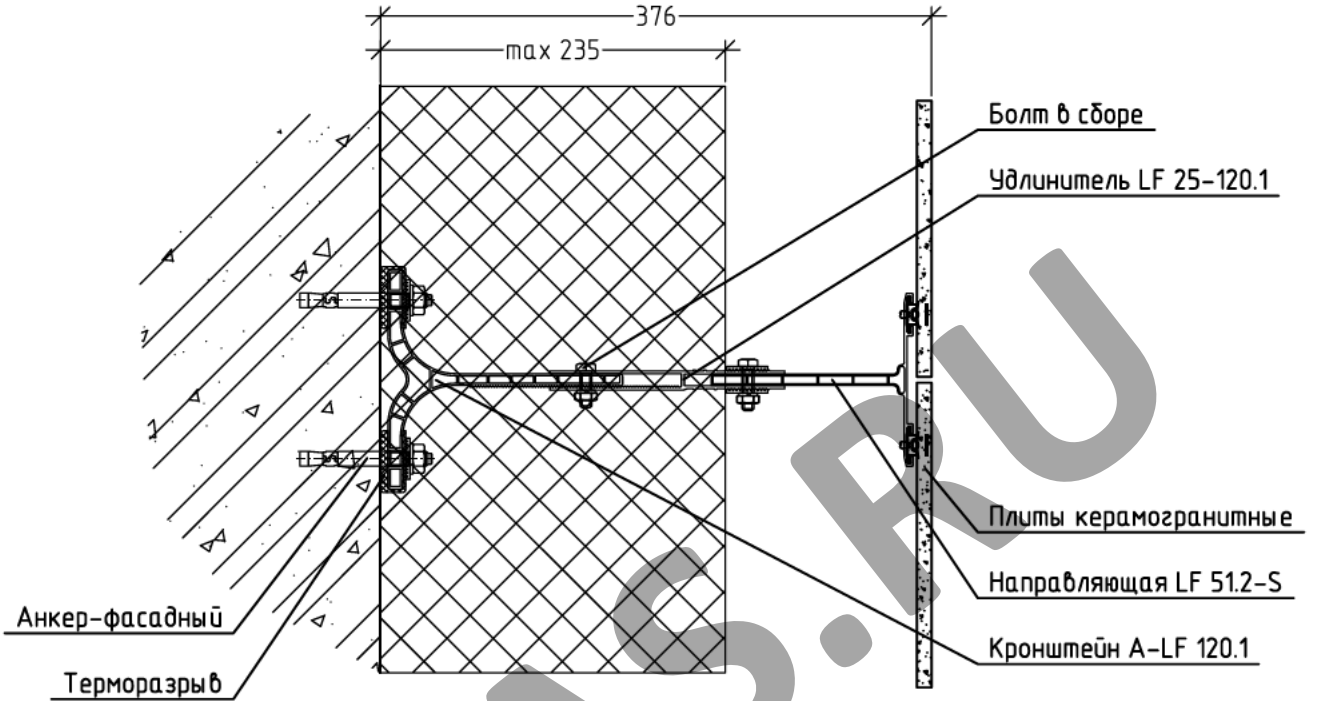
Обозначение	Наименование	Материал
ПП-LF	терморазрывный элемент	сополимер полипропилена по ГОСТ 26996-86
Изм.	Лист	№ докум.
		Подп.
		Дата

АТР АЛУСОМ LF 501-S

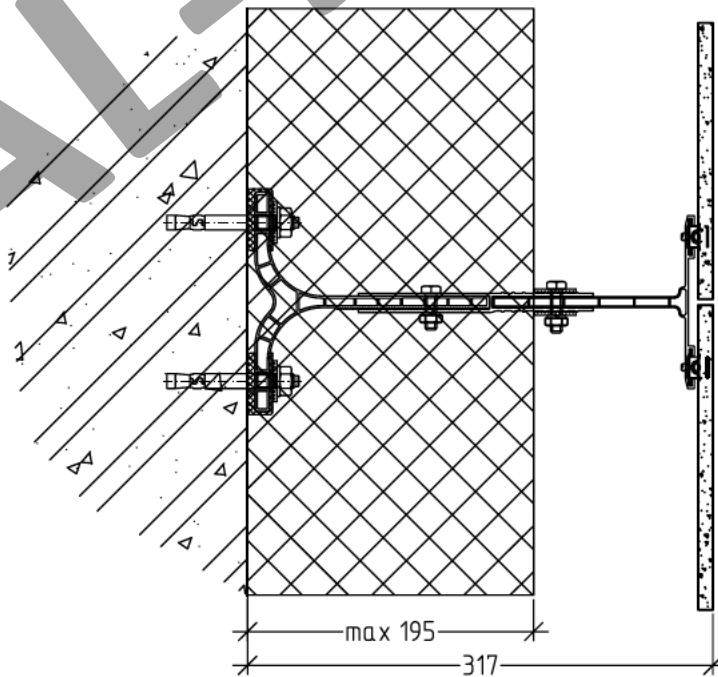
Лист
23

Вылет с применением
кронштейна А-LF, удлинителя LF 25, направляющей LF 51.2-S

Максимальный вылет



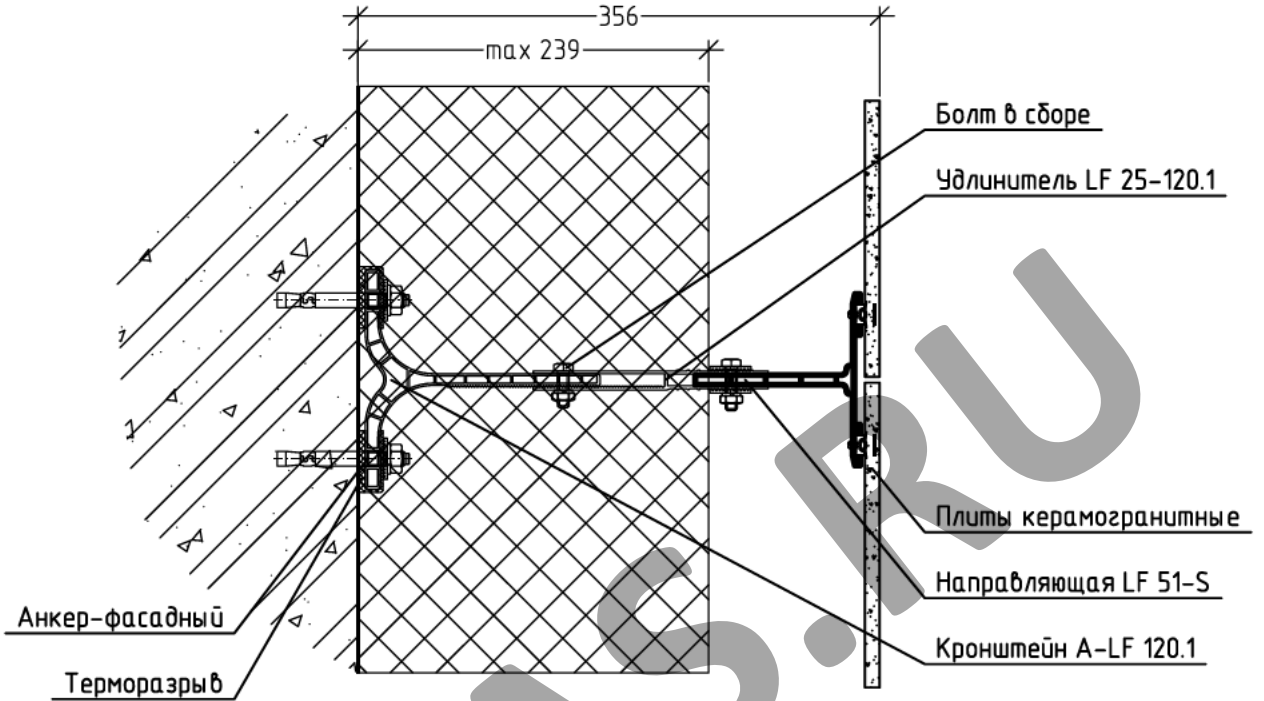
Минимальный вылет



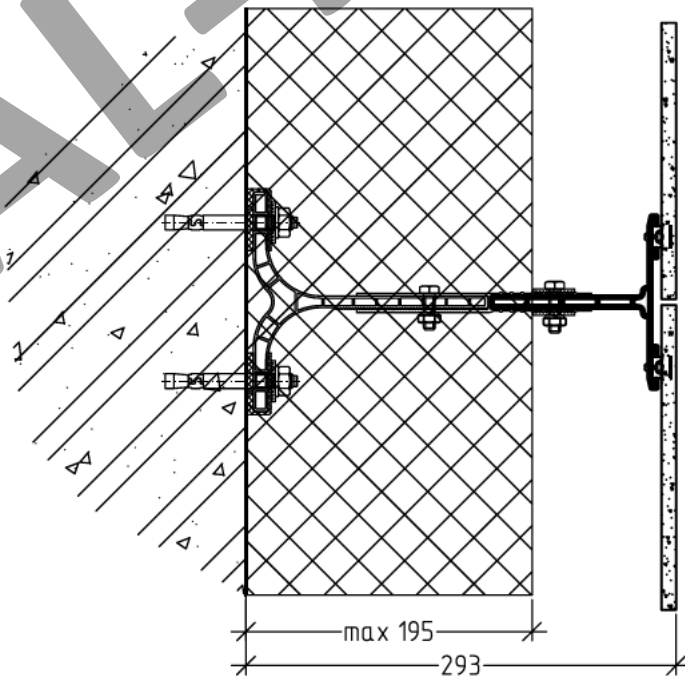
Изм.	Лист	№ докум.	Подп.	Дата

Вылет с применением
кронштейна А-LF, удлинителя LF 25, направляющей LF 51-S

Максимальный вылет



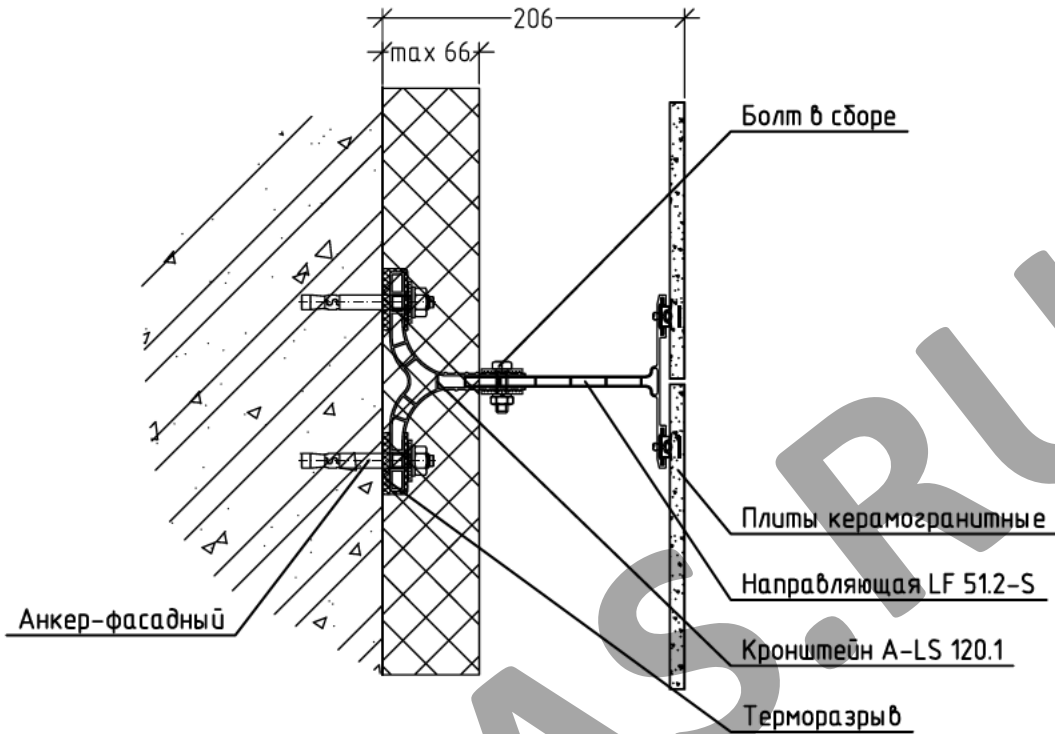
Минимальный вылет



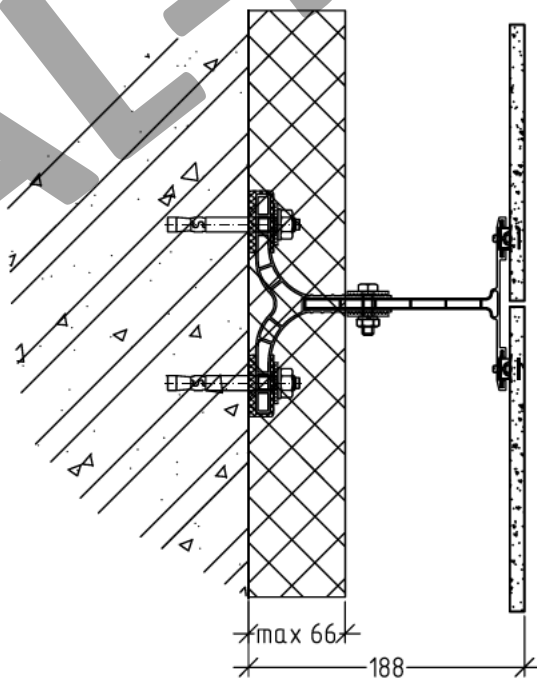
Изм.	Лист	№ докум.	Подп.	Дата

Вылет с применением
кронштейна А-LS, направляющей LF 51.2-S

Максимальный вылет



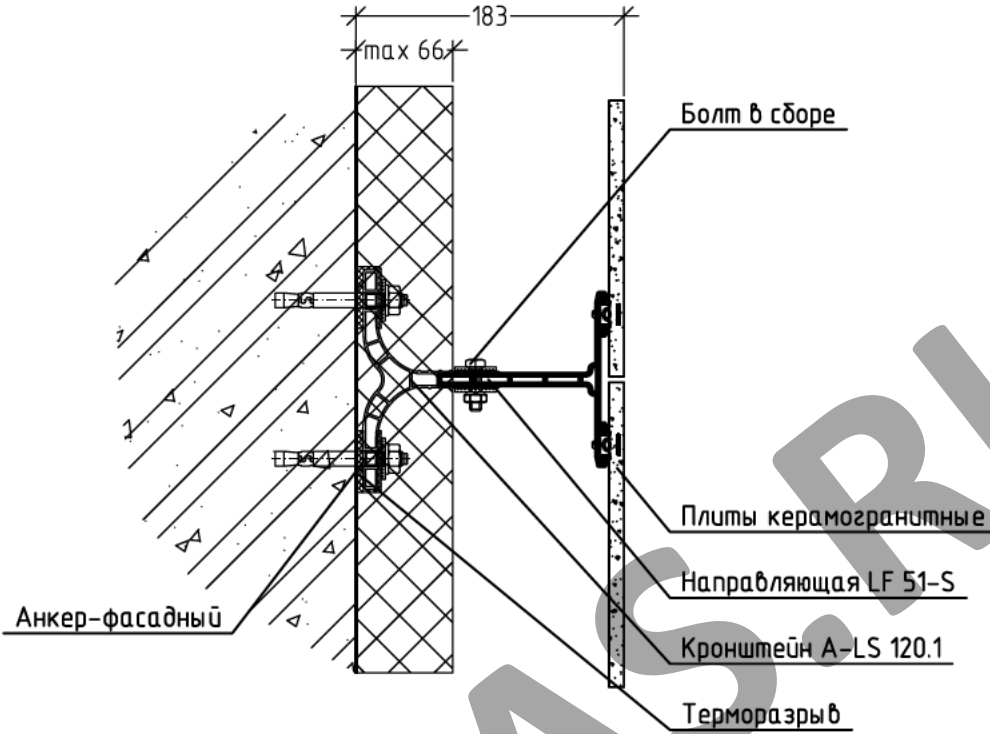
Минимальный вылет



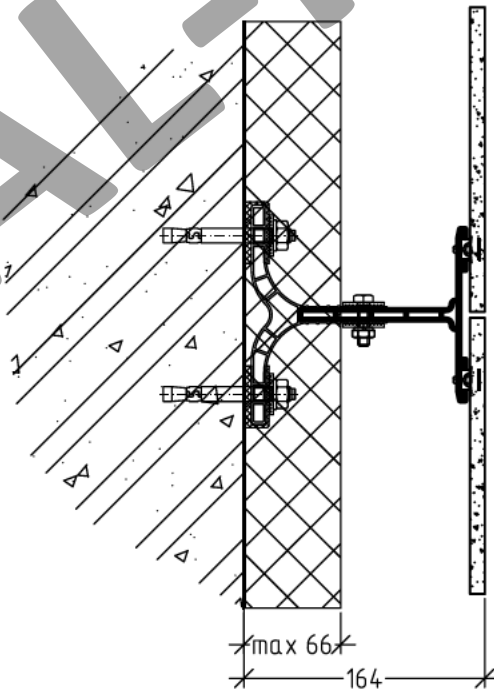
Изм.	Лист	№ докум.	Подп.	Дата

Вылет с применением
кронштейна А-LS, направляющей LF 51-S

Максимальный вылет

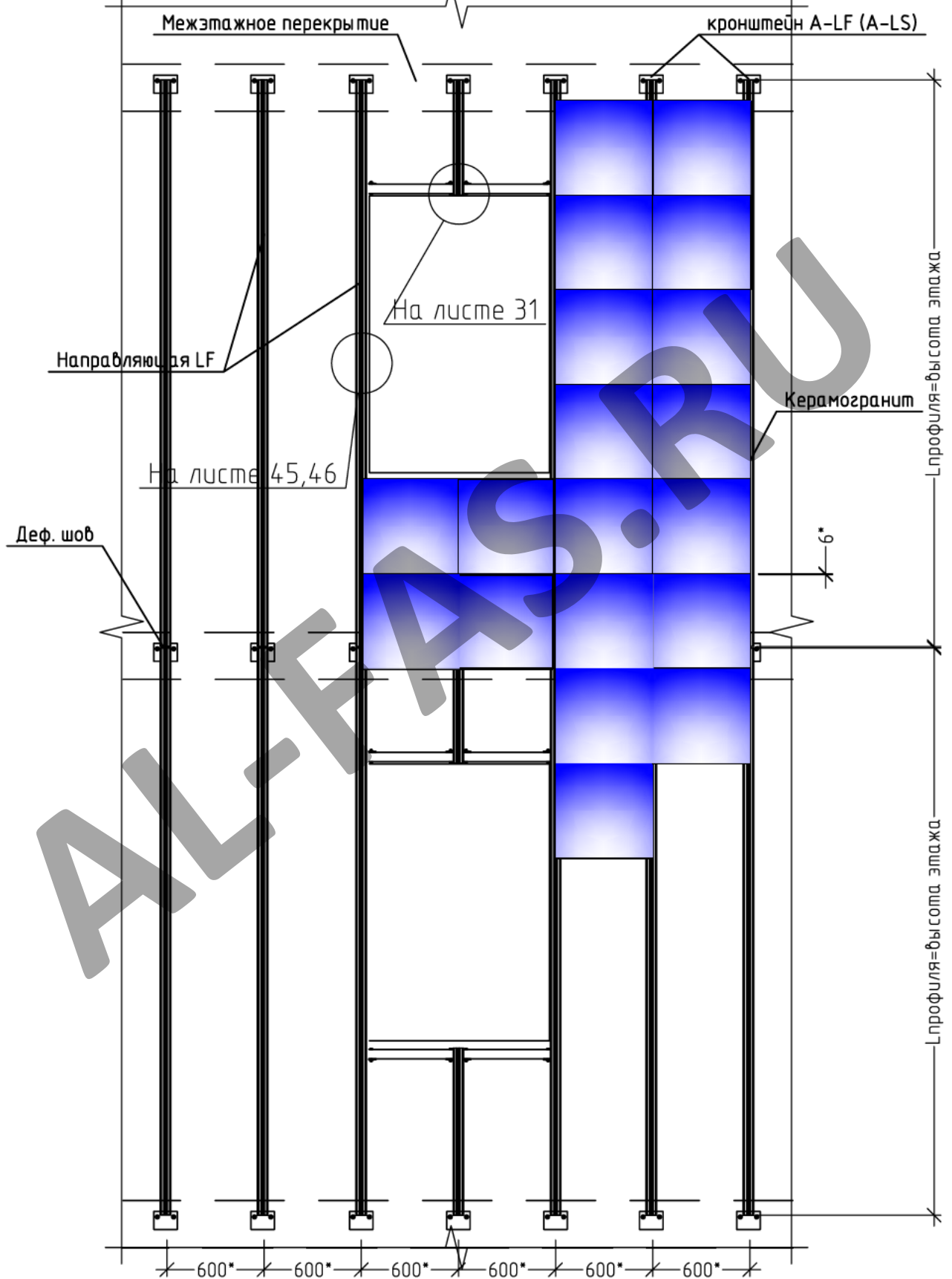


Минимальный вылет



Изм.	Лист	№ докум.	Подп.	Дата

Схема расстановки кронштейнов и направляющих. Вариант 1 (Откос из оцинкованной стали)

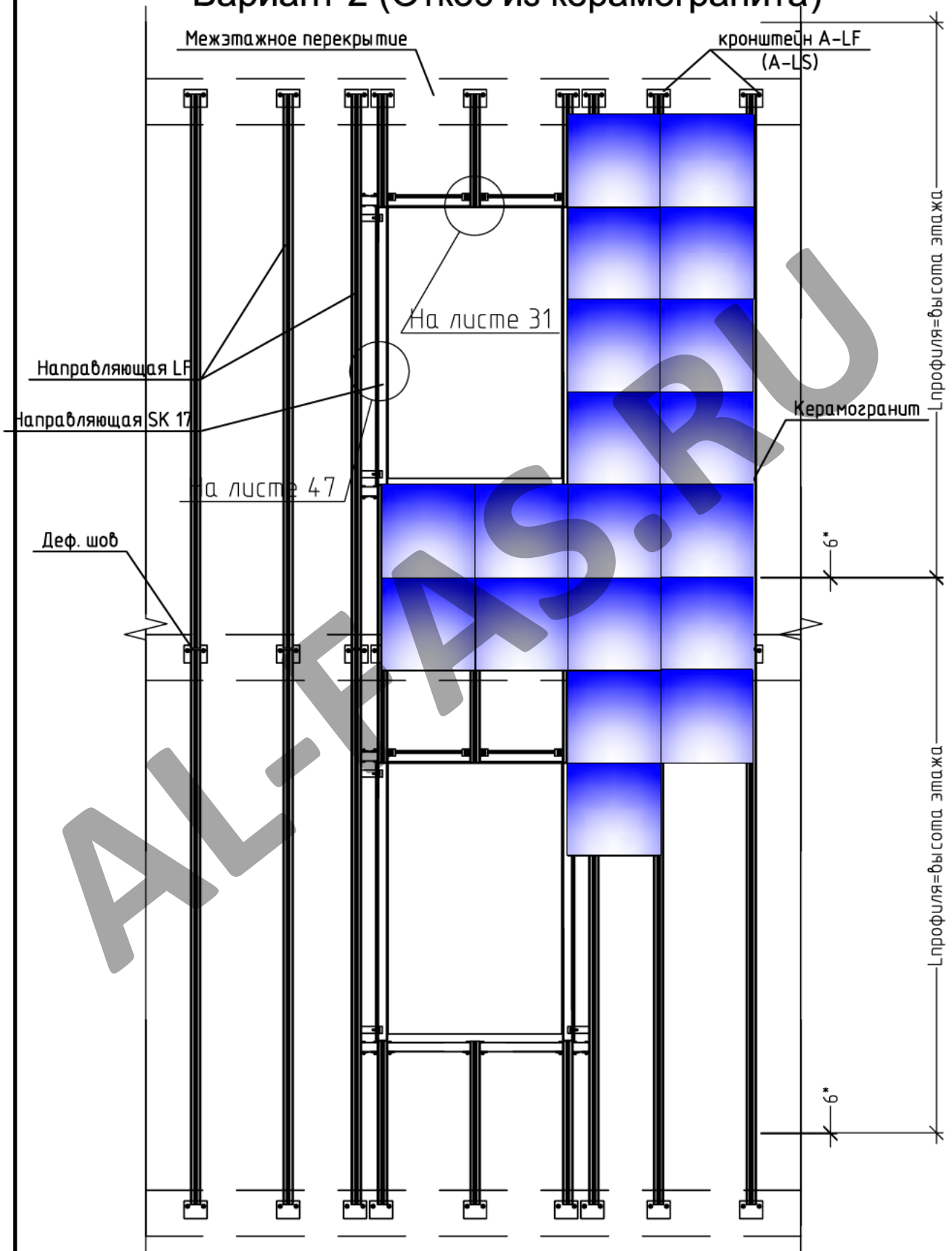


Изм.	Лист	№ докум.	Подп.	Дата

АТР АЛУСОМ LF 501-S

Лист
28

Схема расстановки кронштейнов и направляющих. Вариант 2 (Откос из керамогранита)



* размер по проекту

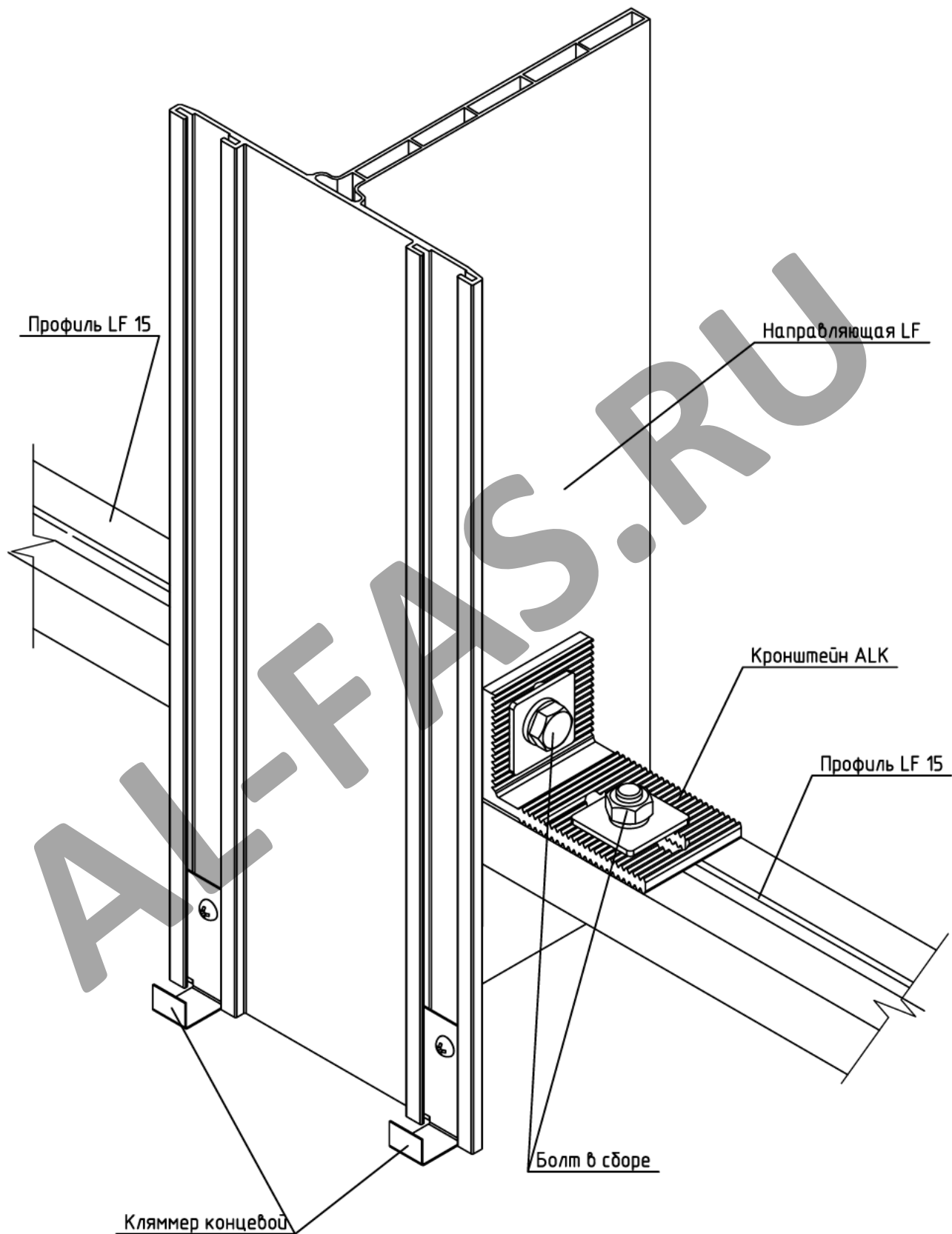
Изм.	Лист	№ докум.	Подп.	Дата

АТР АЛУСОМ LF 501-S

Лист

29

Крепление поперечных направляющих.

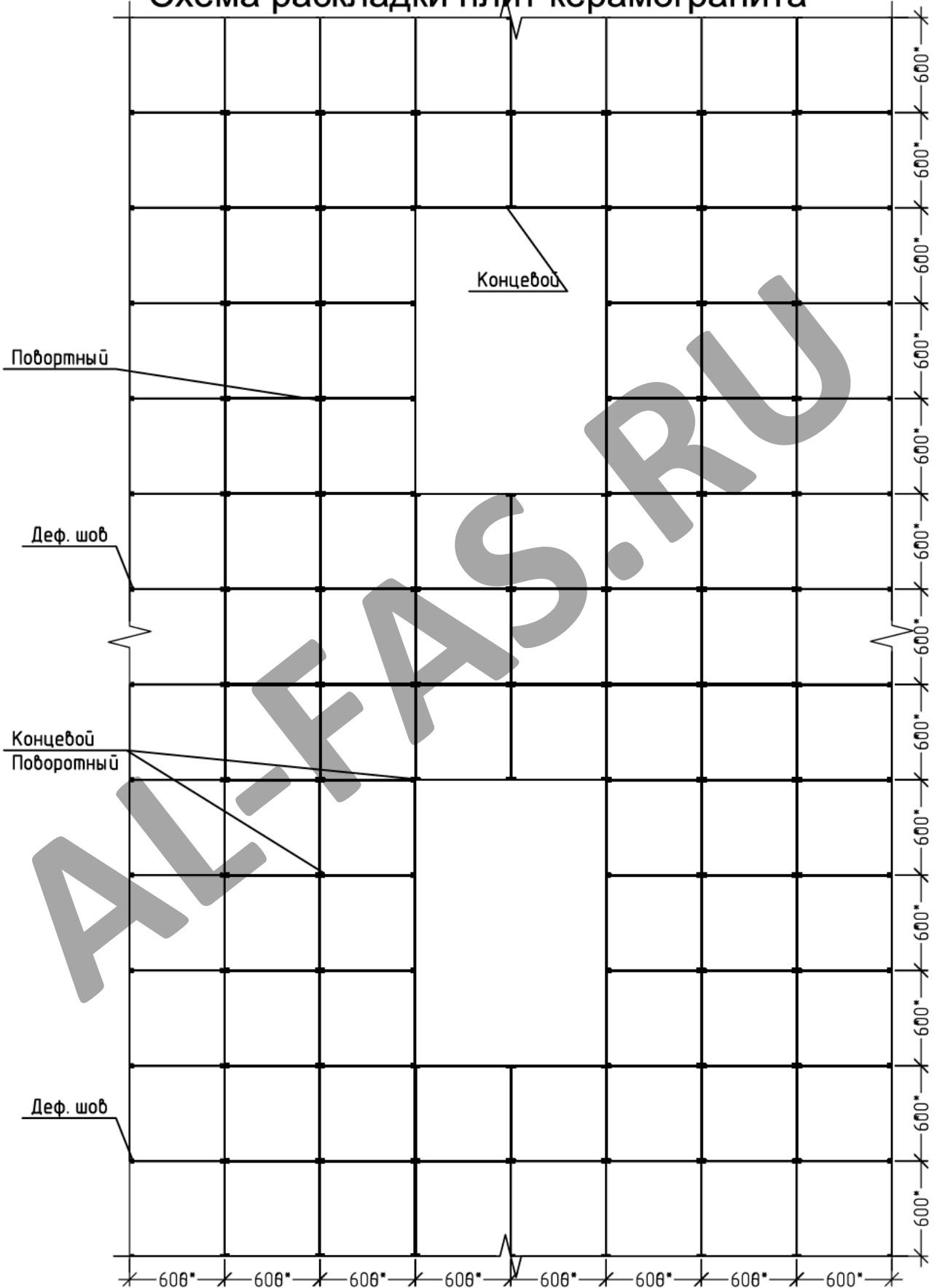


Изм.	Лист	№ докум.	Подп.	Дата

АТР АЛУСОМ LF 501-S

Лист
30

Схема раскладки плит керамогранита



* размер по проекту

Изм.	Лист	№ докум.	Подп.	Дата

АТР АЛУСОМ LF 501-S

Лист

31

Схема крепления плит утеплителя на углу здания

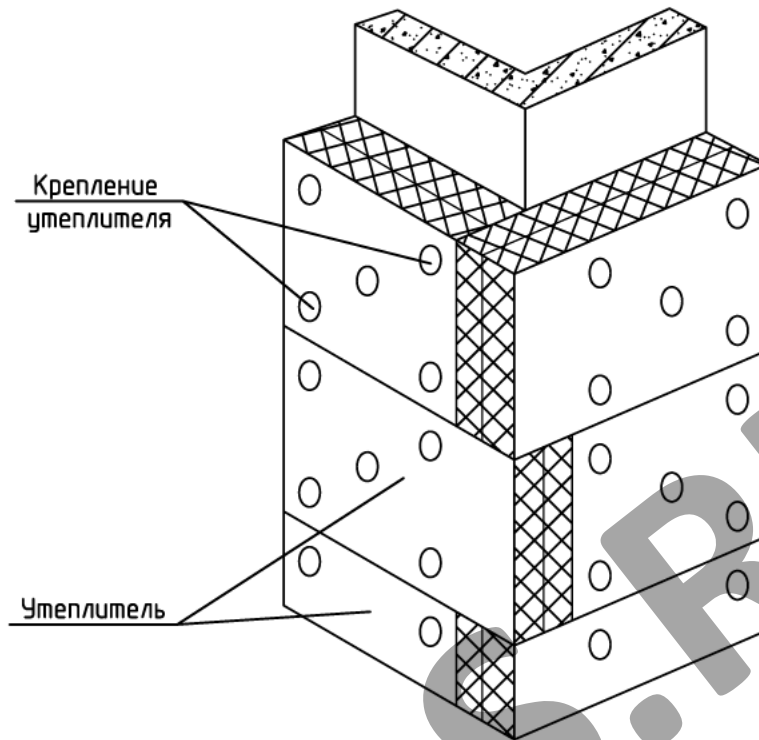


Схема установки внутреннего слоя

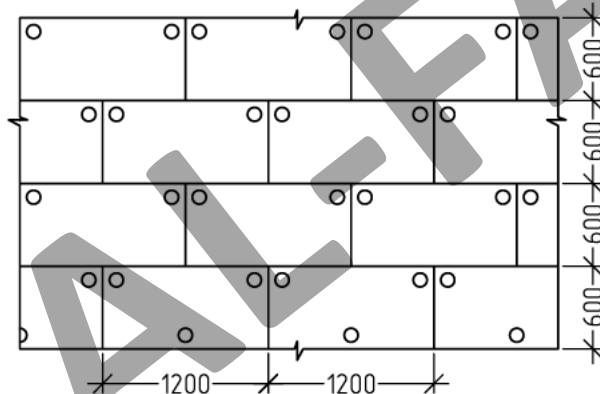
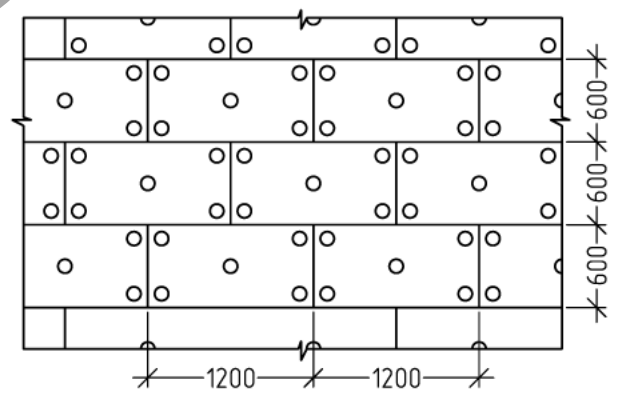


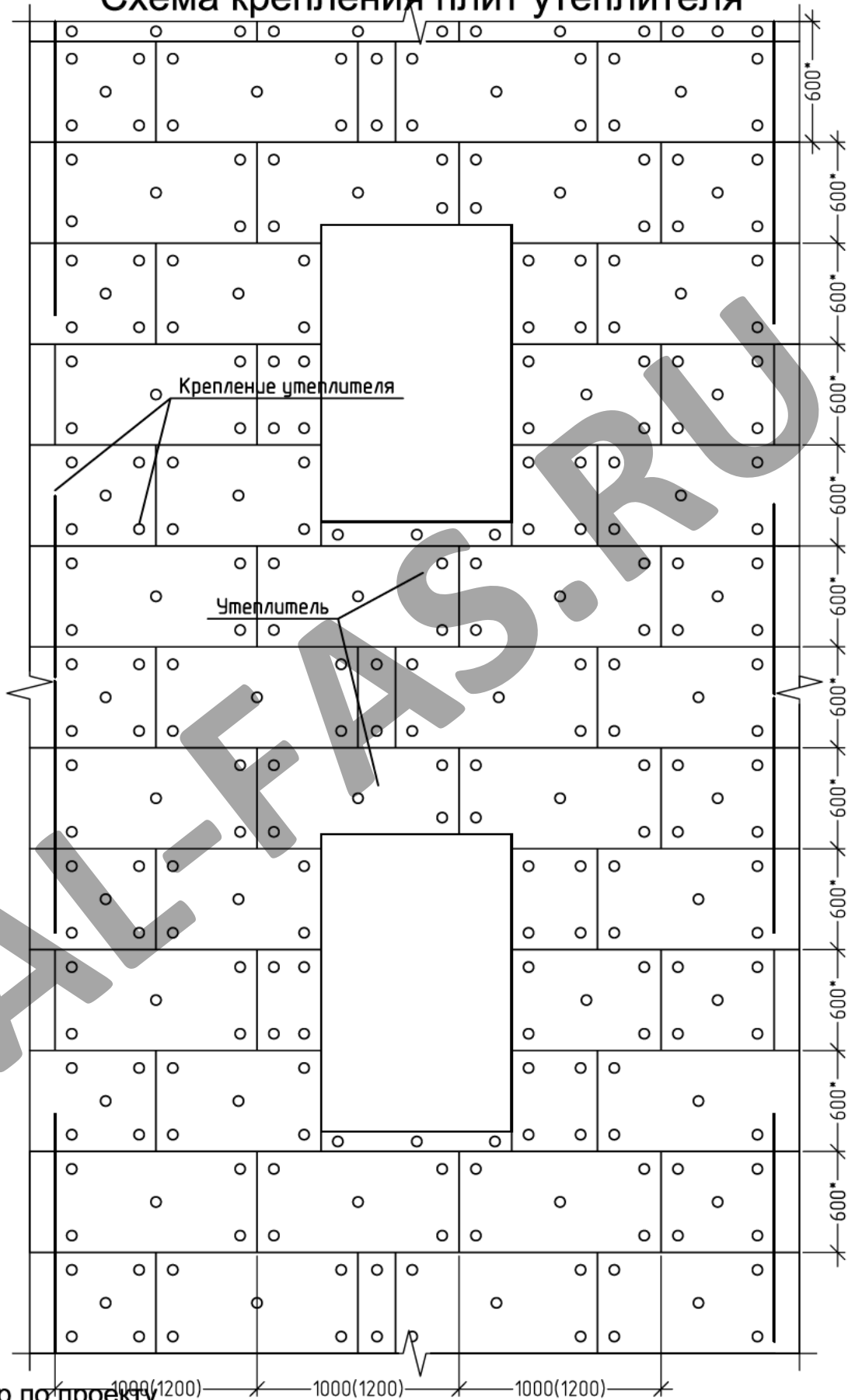
Схема установки внешнего слоя



1. Монтаж плит утеплителя начинается с нижнего ряда, который устанавливается на цоколь и ведется снизу вверх. При установке плит в два слоя, следует обеспечить перевязку швов. Плиты утеплителя должны устанавливаться плотно друг к другу так, чтобы в швах не было пустот.
2. Плиты утеплителя опорного (первого по высоте) ряда внутреннего слоя плотно между собой крепят к основанию тремя тарельчатыми дюбелями, а последующие - двумя дюбелями. Плиты наружного слоя и однослойного утепления крепят вместе с защитной мембраной (в том случае, если это предусмотрено в проекте) пятью тарельчатыми дюбелями каждую.
3. При двухслойном утеплении плиты утеплителя наружного слоя монтируют с перекрытием швов внутреннего слоя. Вся стена (за исключением проемов) по всей поверхности непрерывно должна быть покрыта утеплителем, установленной проектом толщины.

Изм.	Лист	№ докум.	Подп.	Дата

Схема крепления плит утеплителя



* размер по проекту

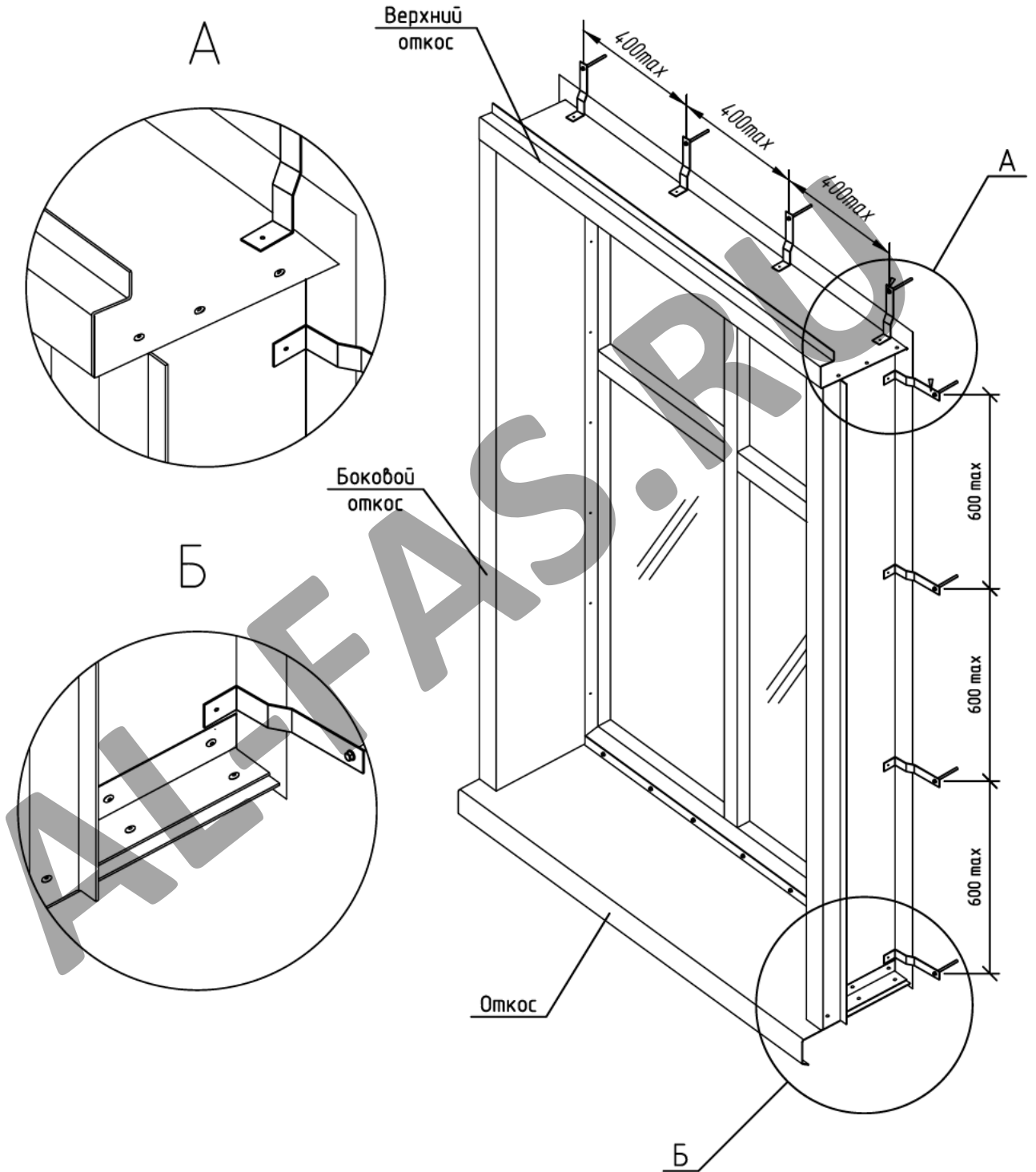
Изм.	Лист	№ докум.	Подп.	Дата

ATP ALUCOM LF 501-S

Лист

33

Схема установки короба оконного обрамления



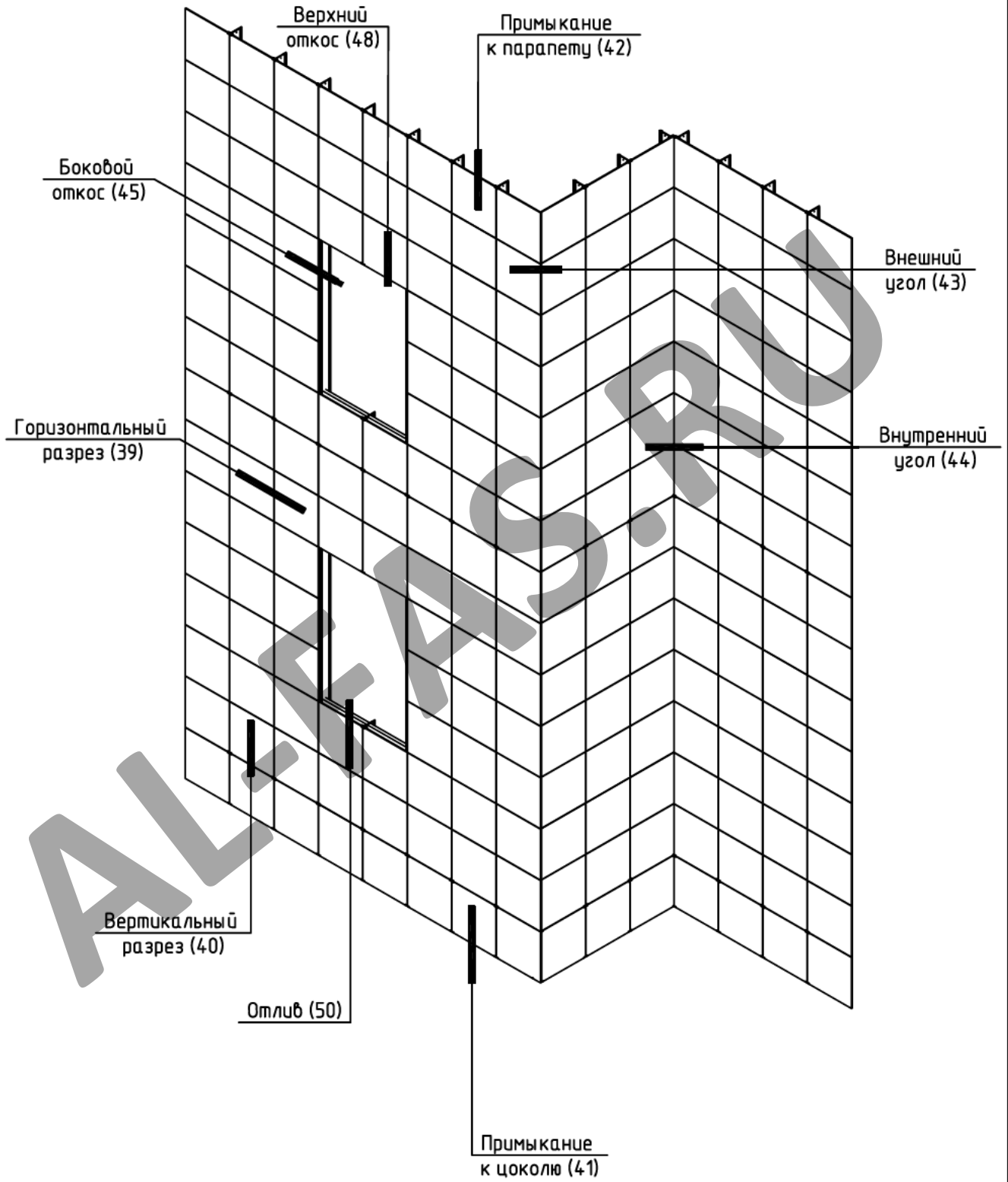
Изм.	Лист	№ докум.	Подп.	Дата

ATP ALUCOM LF 501-S

Лист

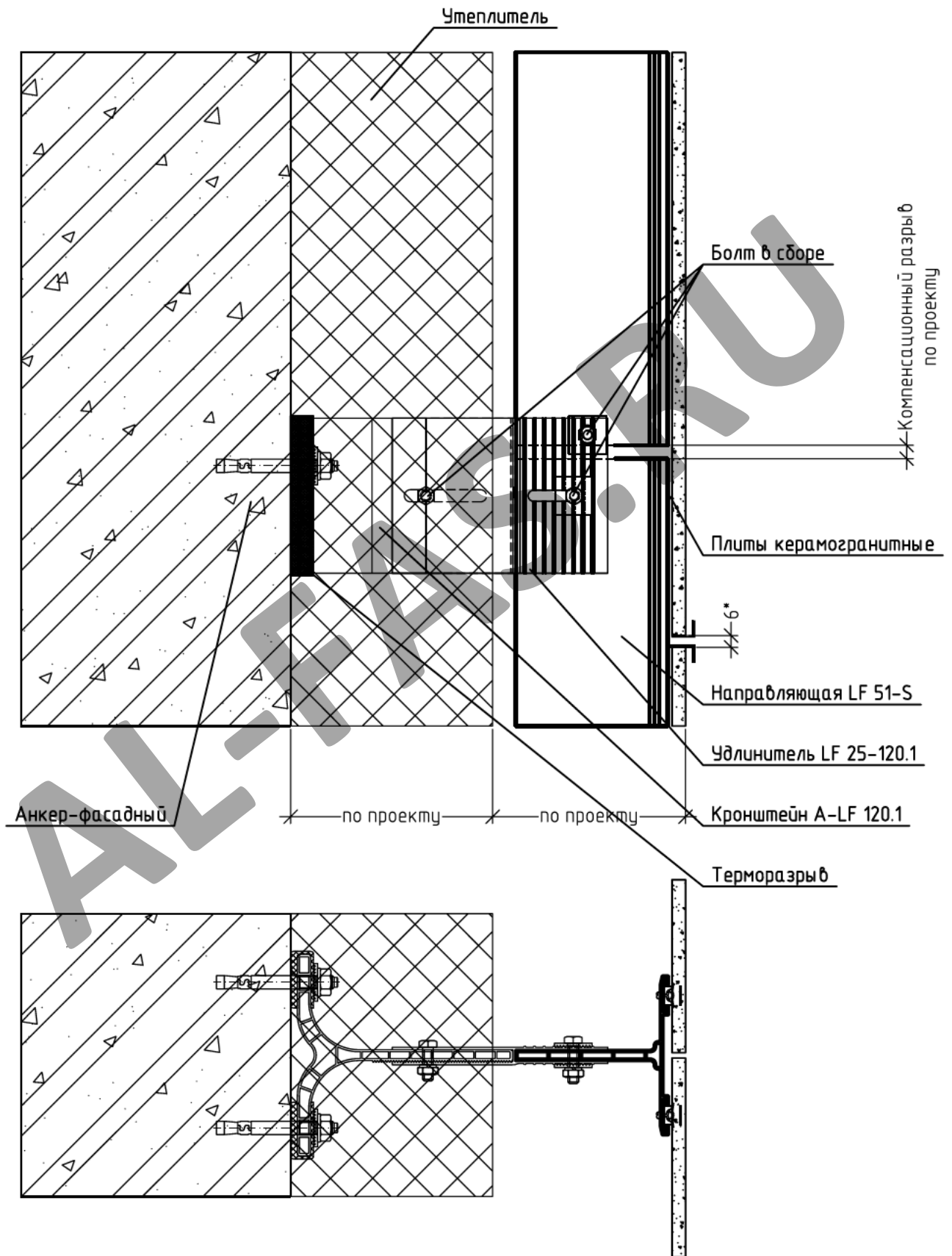
34

Маркировка узлов



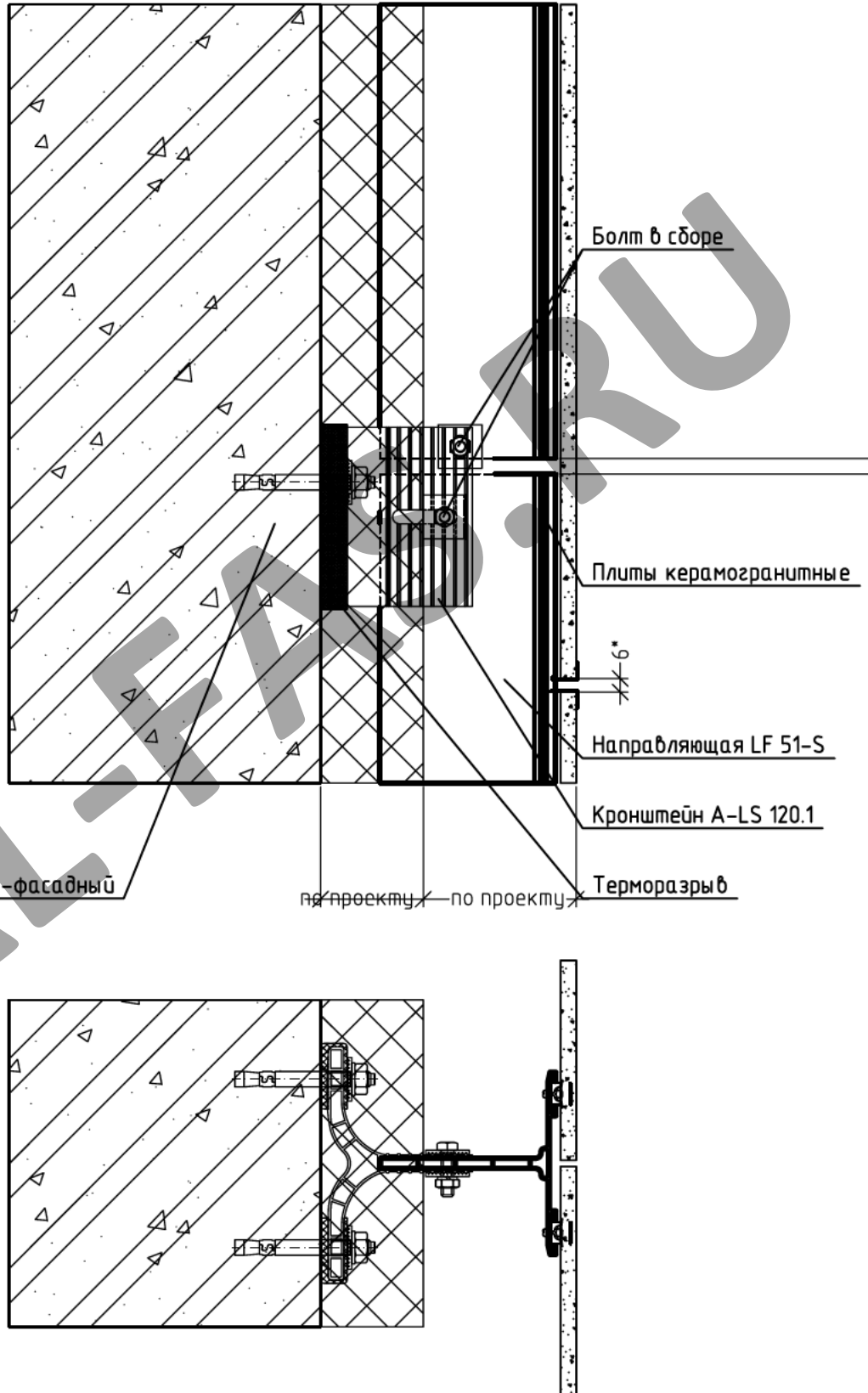
Изм.	Лист	№ докум.	Подп.	Дата

Вертикальный разрез НФС



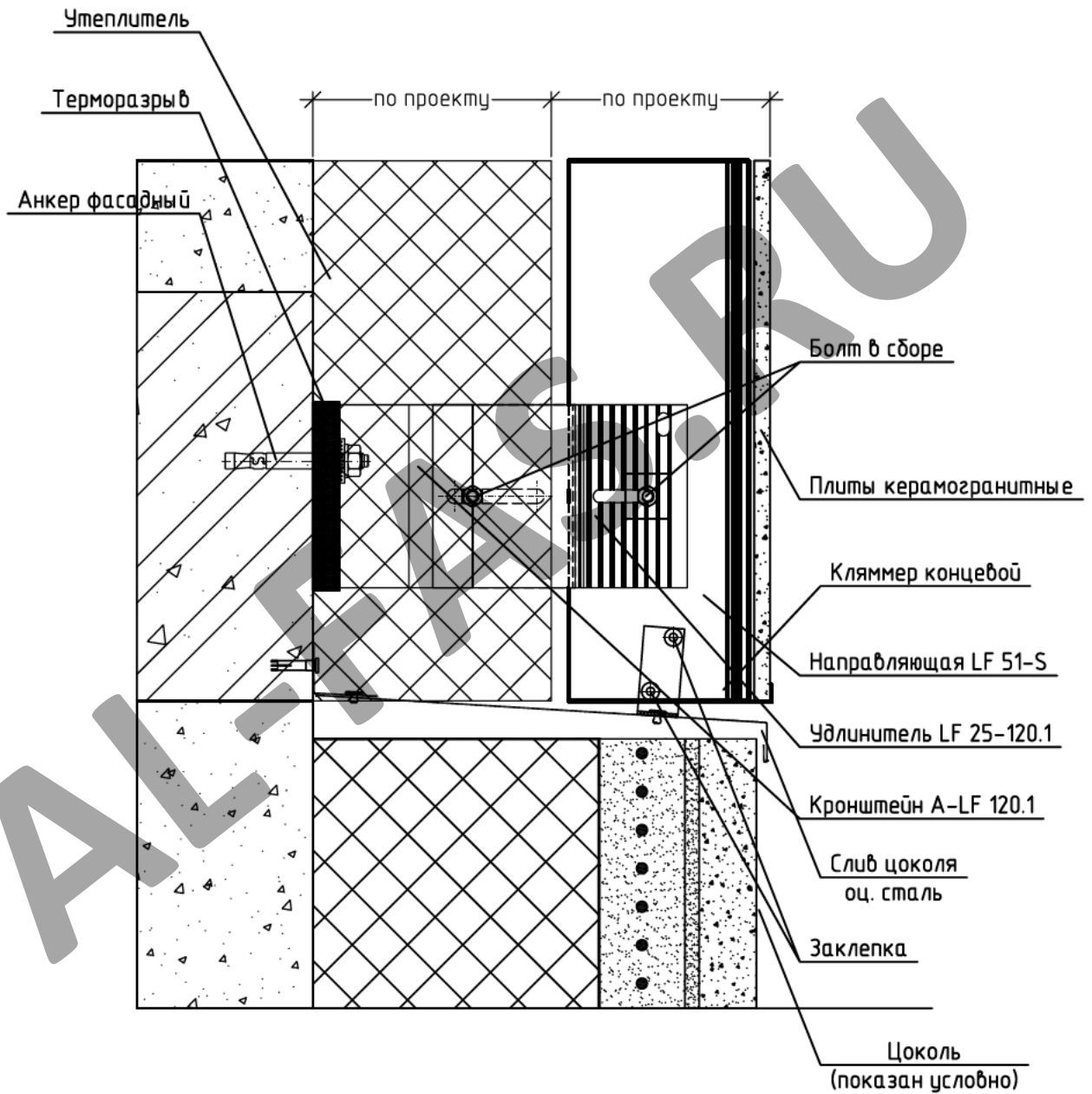
Изм.	Лист	№ докум.	Подп.	Дата

Вертикальный разрез НФС



Изм.	Лист	№ докум.	Подп.	Дата

Примыкание НФС к цоколю



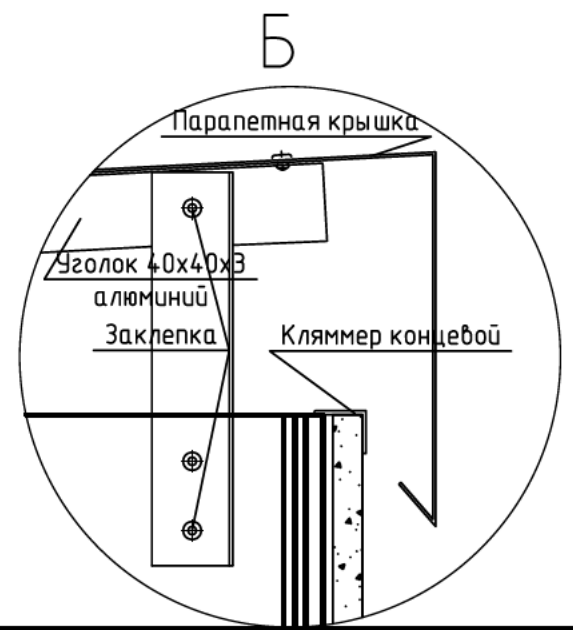
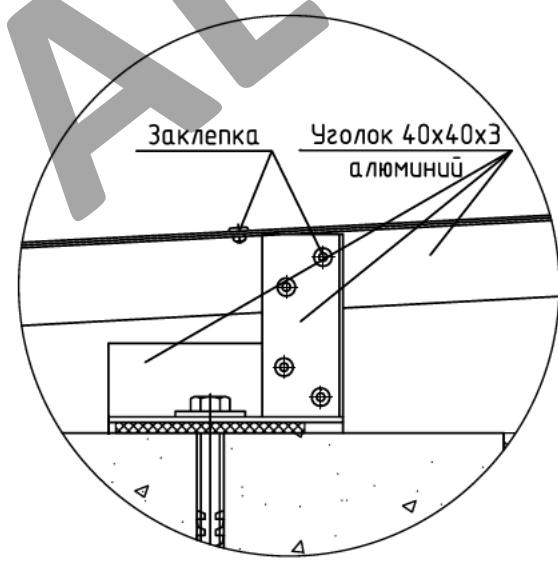
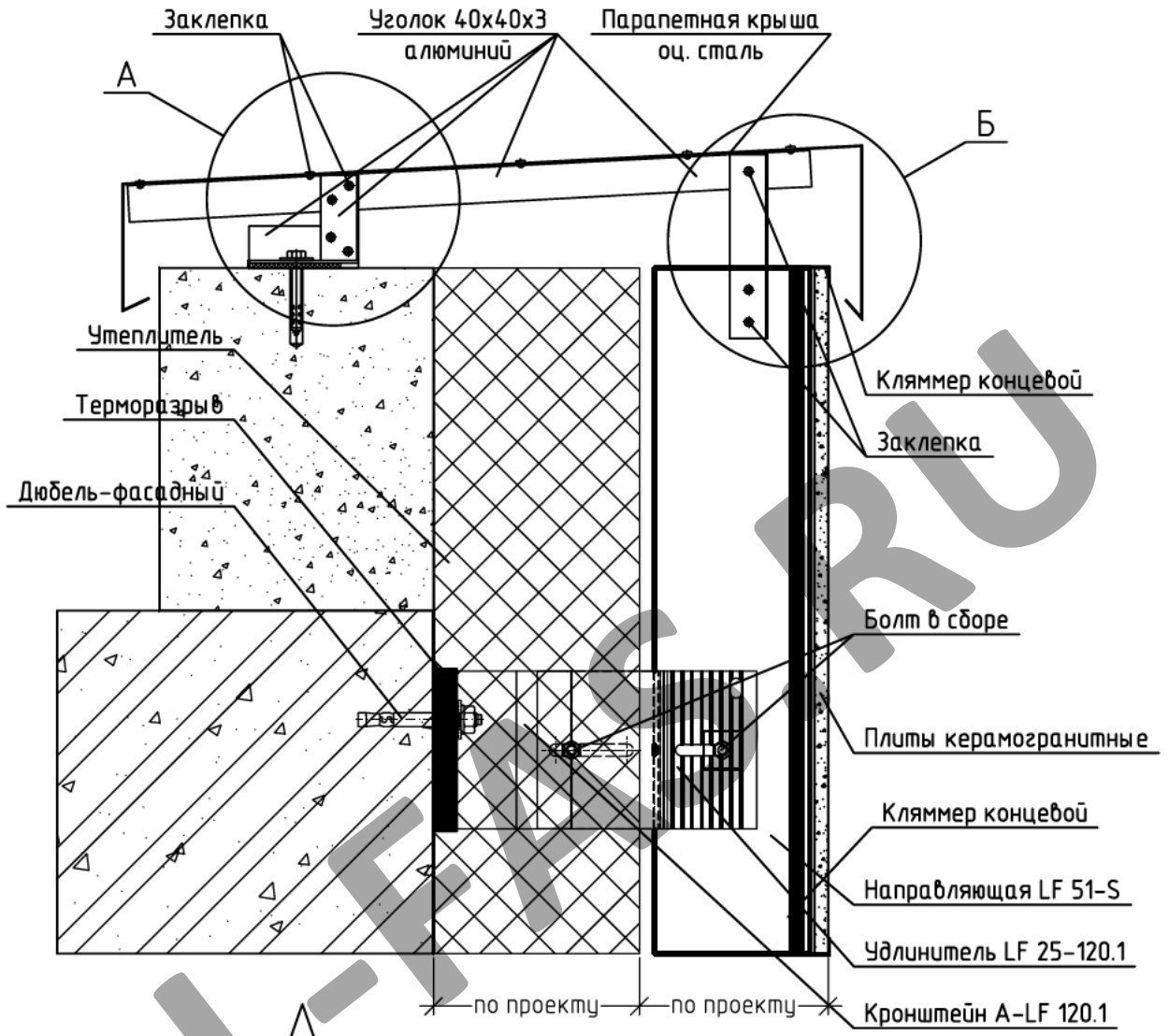
Изм.	Лист	№ докум.	Подп.	Дата

АТР АЛУСОМ LF 501-S

Лист

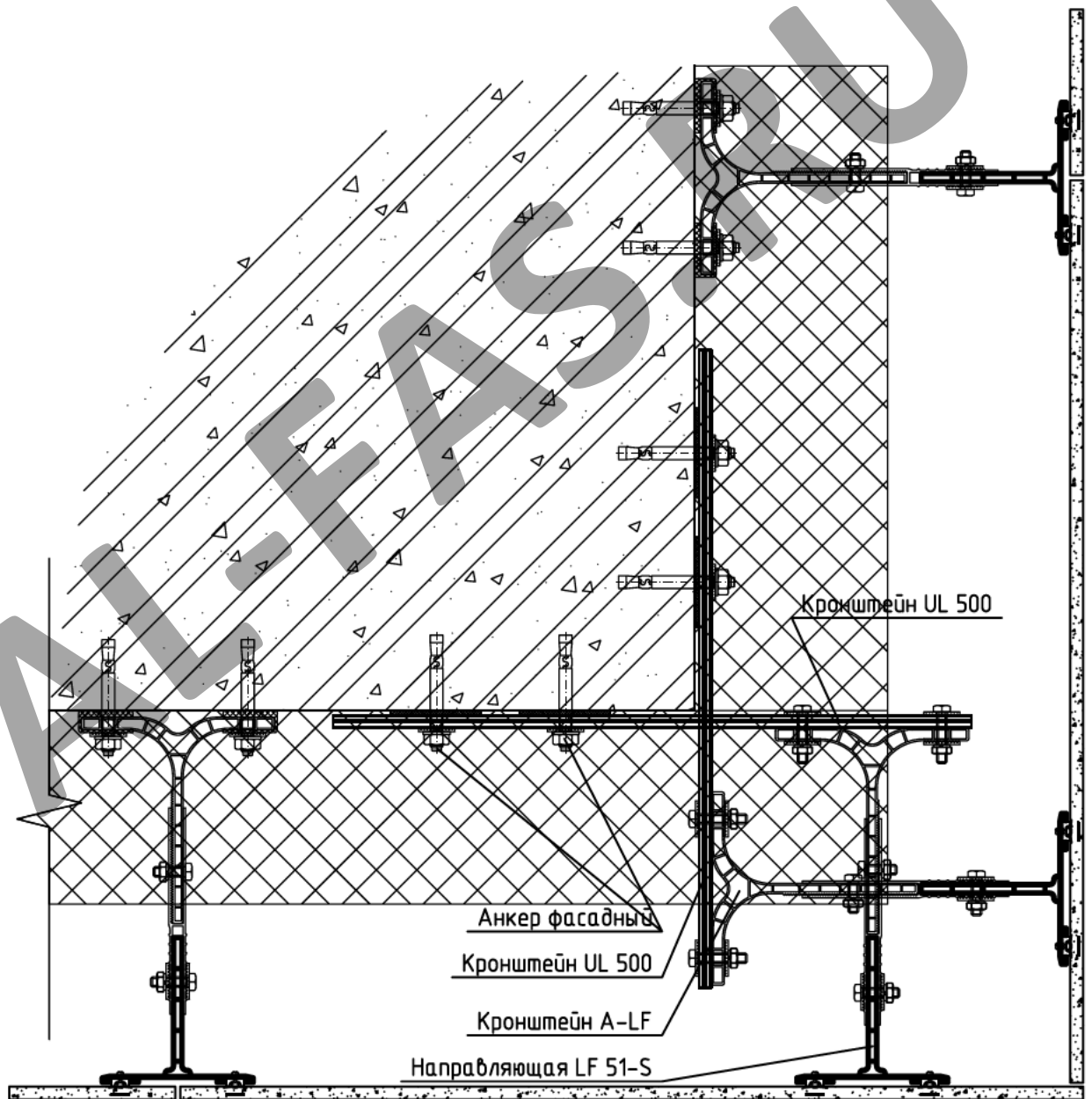
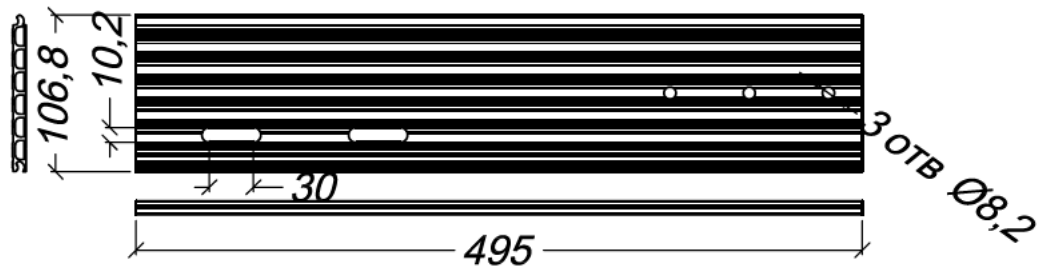
38

Примыкание НФС к парапету



Изм.	Лист	№ докум.	Подп.	Дата

Кронштейн угловой UL 500



Кронштейн угловой UL 500 - базовый

* Возможно изготовление нестандартной длины с шагом 100мм

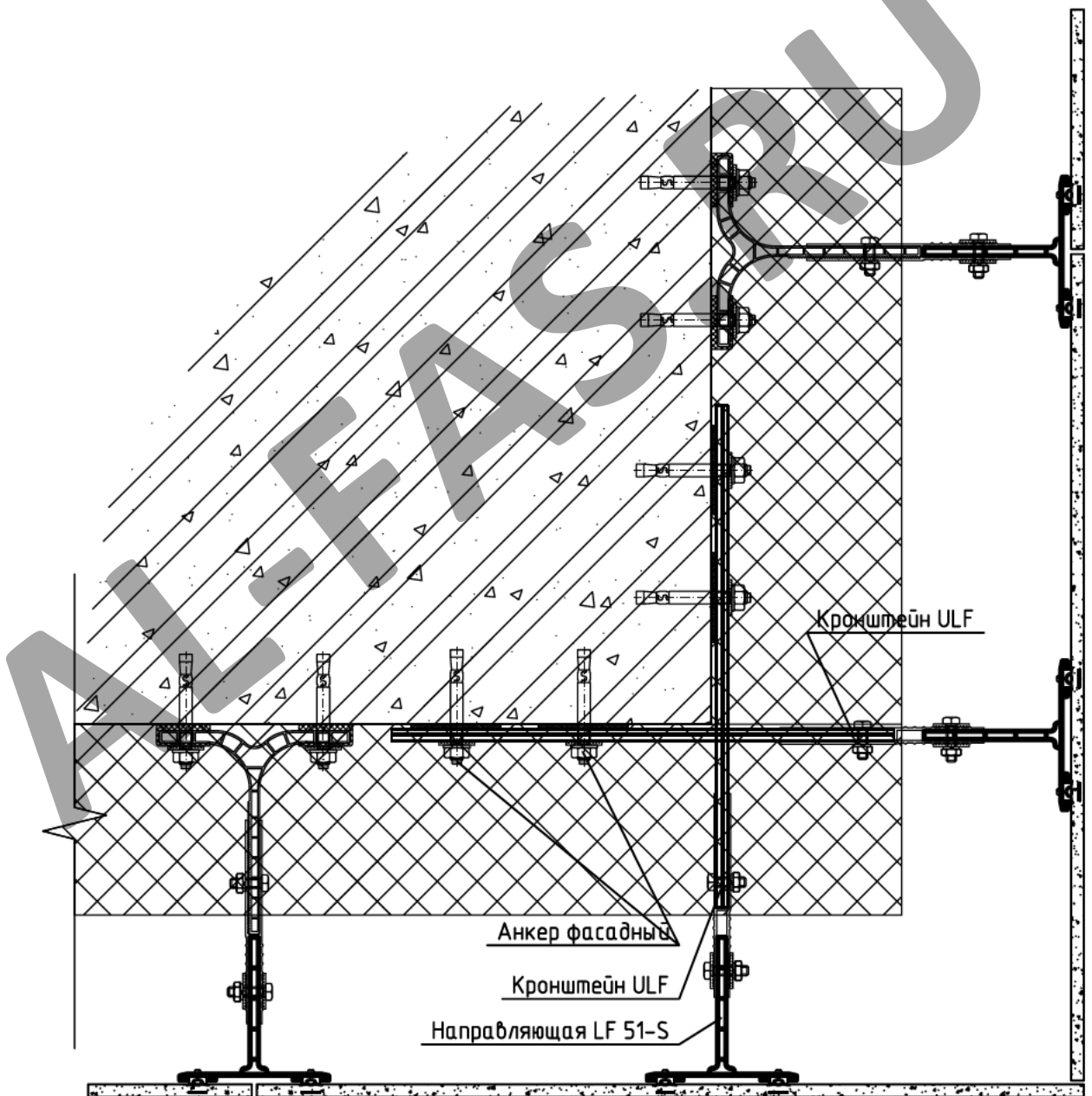
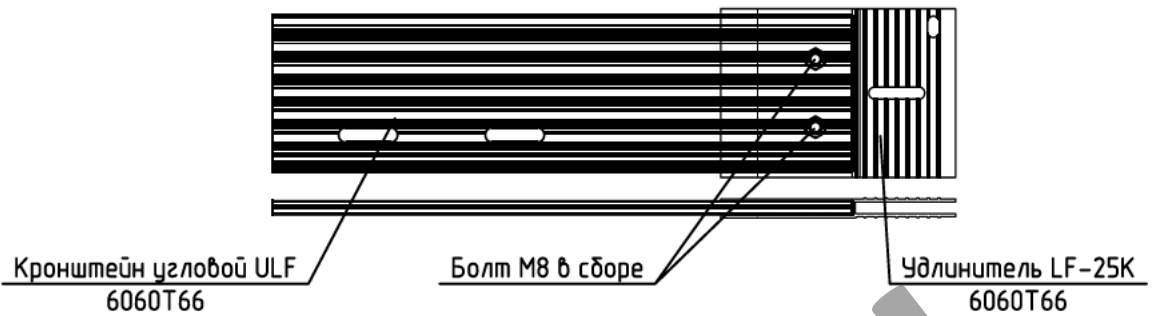
Изм.	Лист	№ докум.	Подп.	Дата

АТР АЛУСОМ LF 501-S

Лист

40

Кронштейн угловой ULF в сборе



Кронштейн угловой ULF 400 в сборе - базовый

* Возможно изготовление нестандартной длины с шагом 100мм

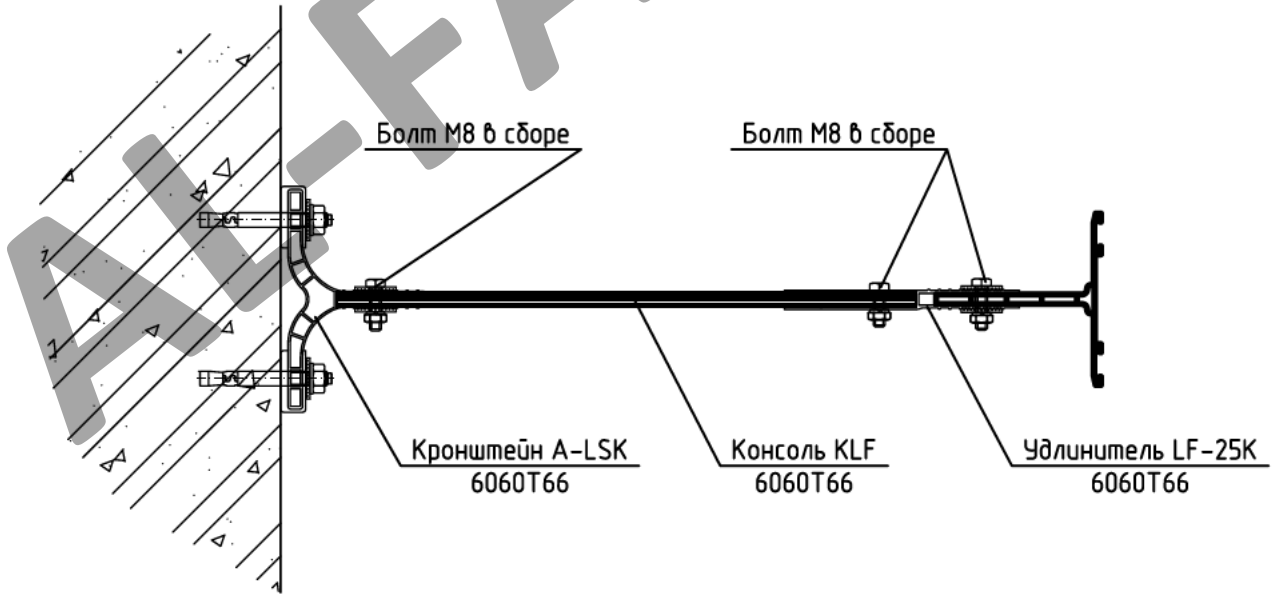
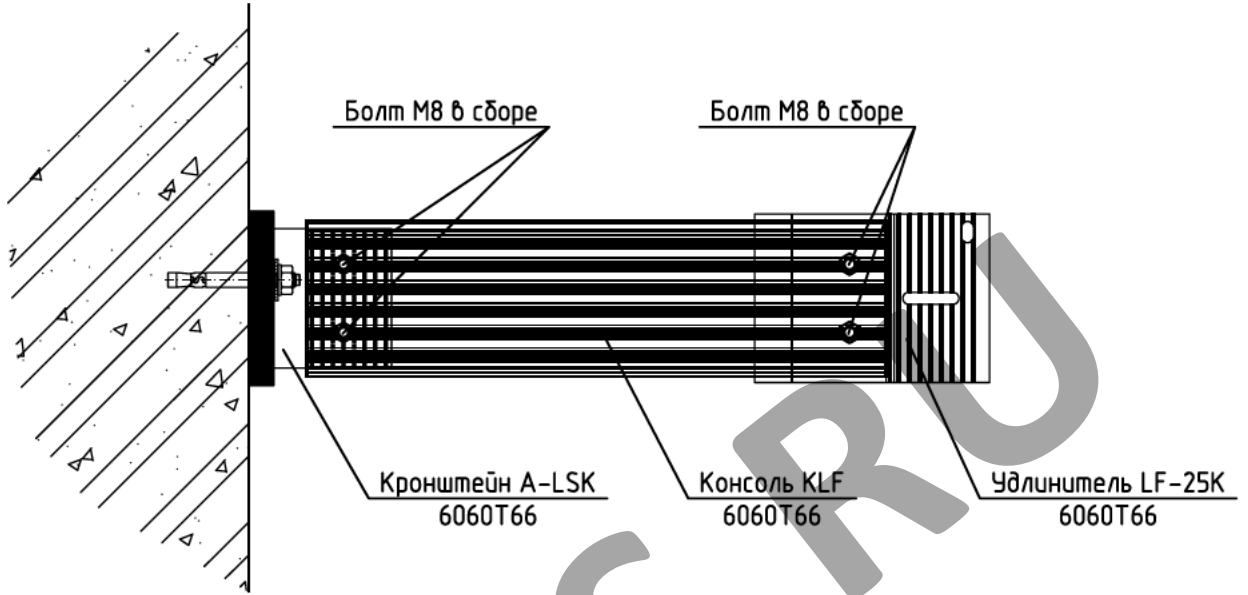
Изм.	Лист	№ докум.	Подп.	Дата

АТР АЛУСОМ LF 501-S

Лист

41

Консоль KLF в сборе

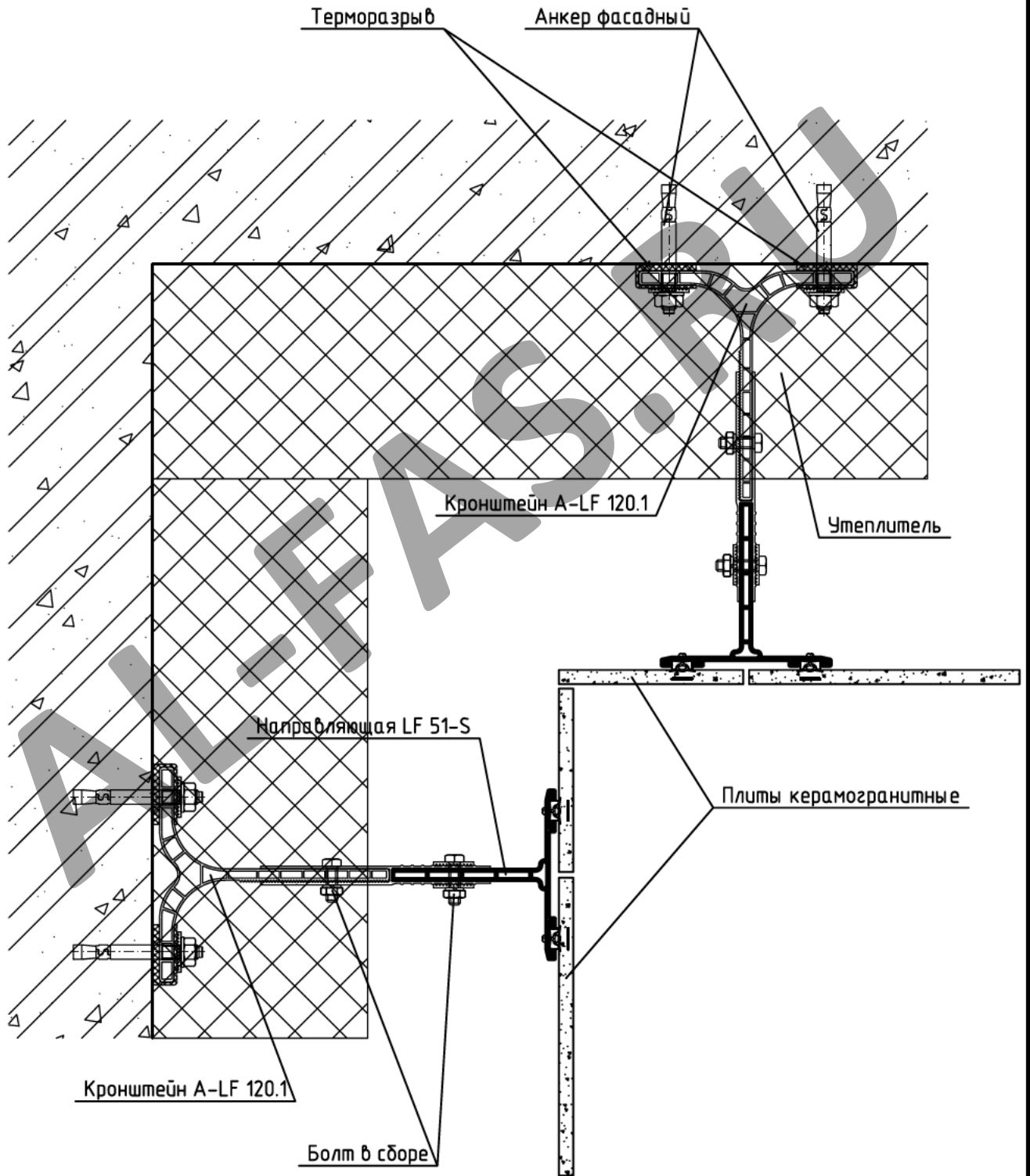


Консоль KLF 200 в сборе - минимальная

* Возможно изготовление нестандартной длины с шагом 100мм

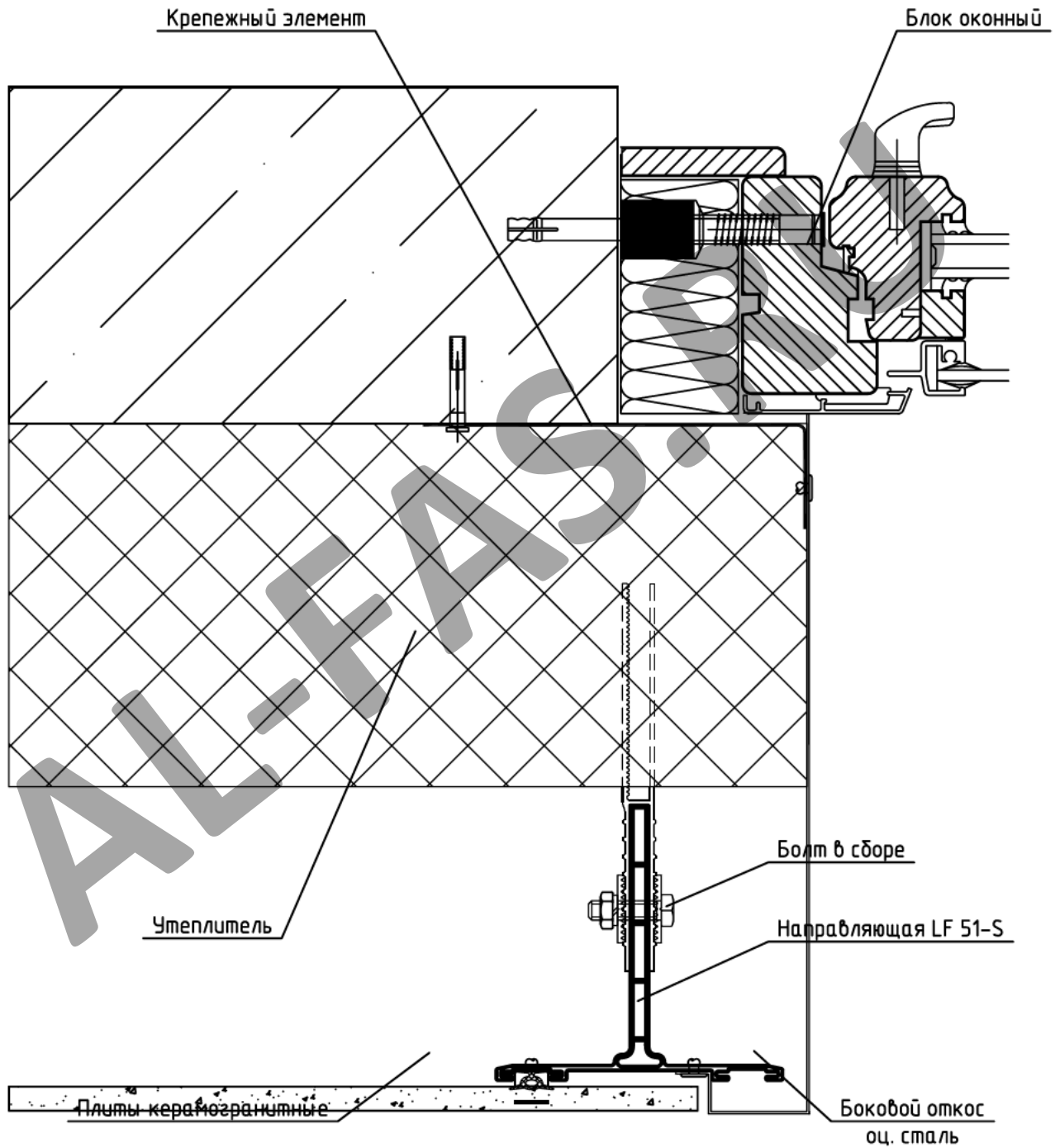
Изм.	Лист	№ докум.	Подп.	Дата

Внутренний угол



Изм.	Лист	№ докум.	Подп.	Дата

Боковой откос из оцинкованной стали. Вариант 1



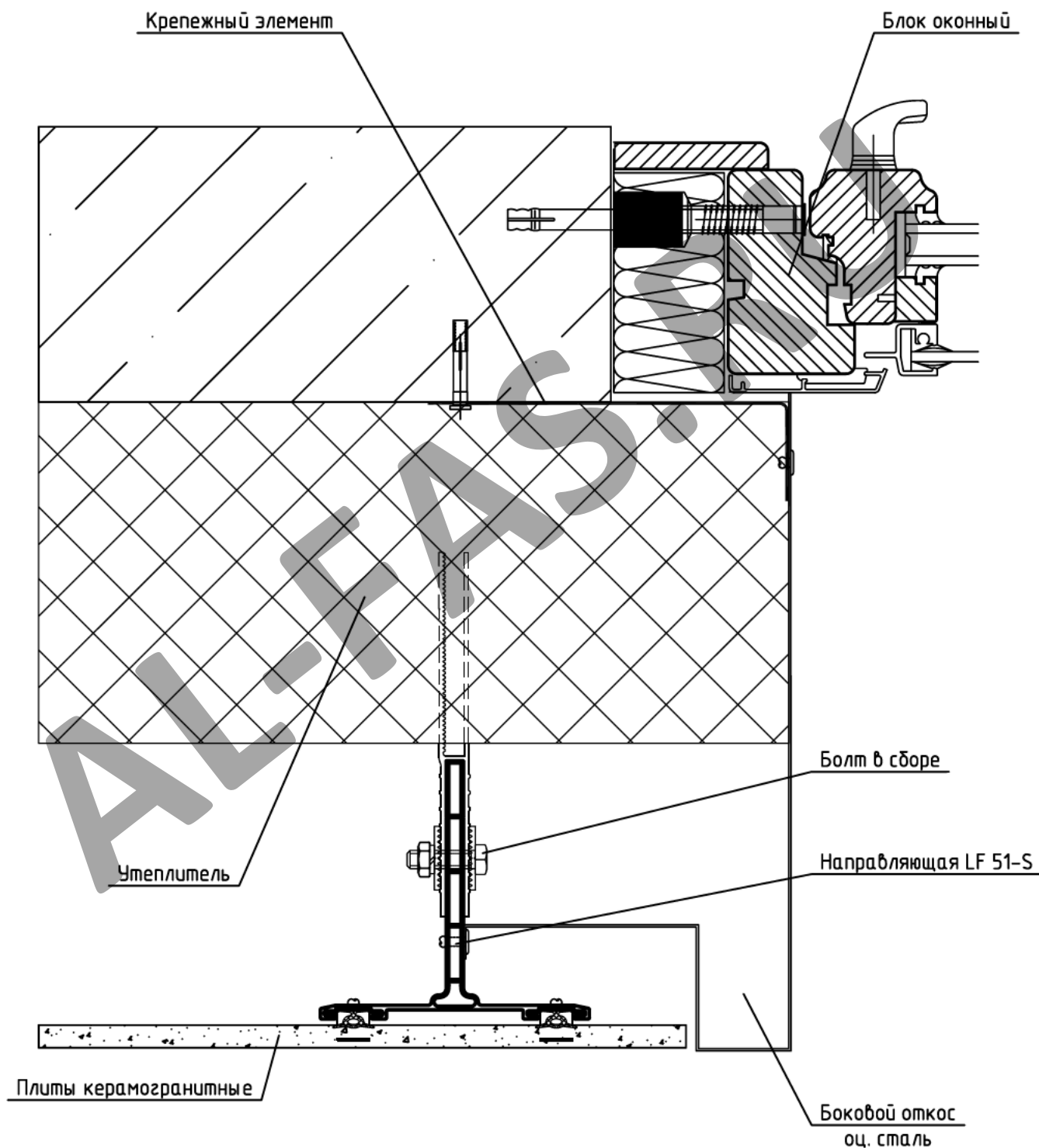
Изм.	Лист	№ докум.	Подп.	Дата

АТР АЛУСОМ LF 501-S

Лист

44

Боковой откос из оцинкованной стали. Вариант 2



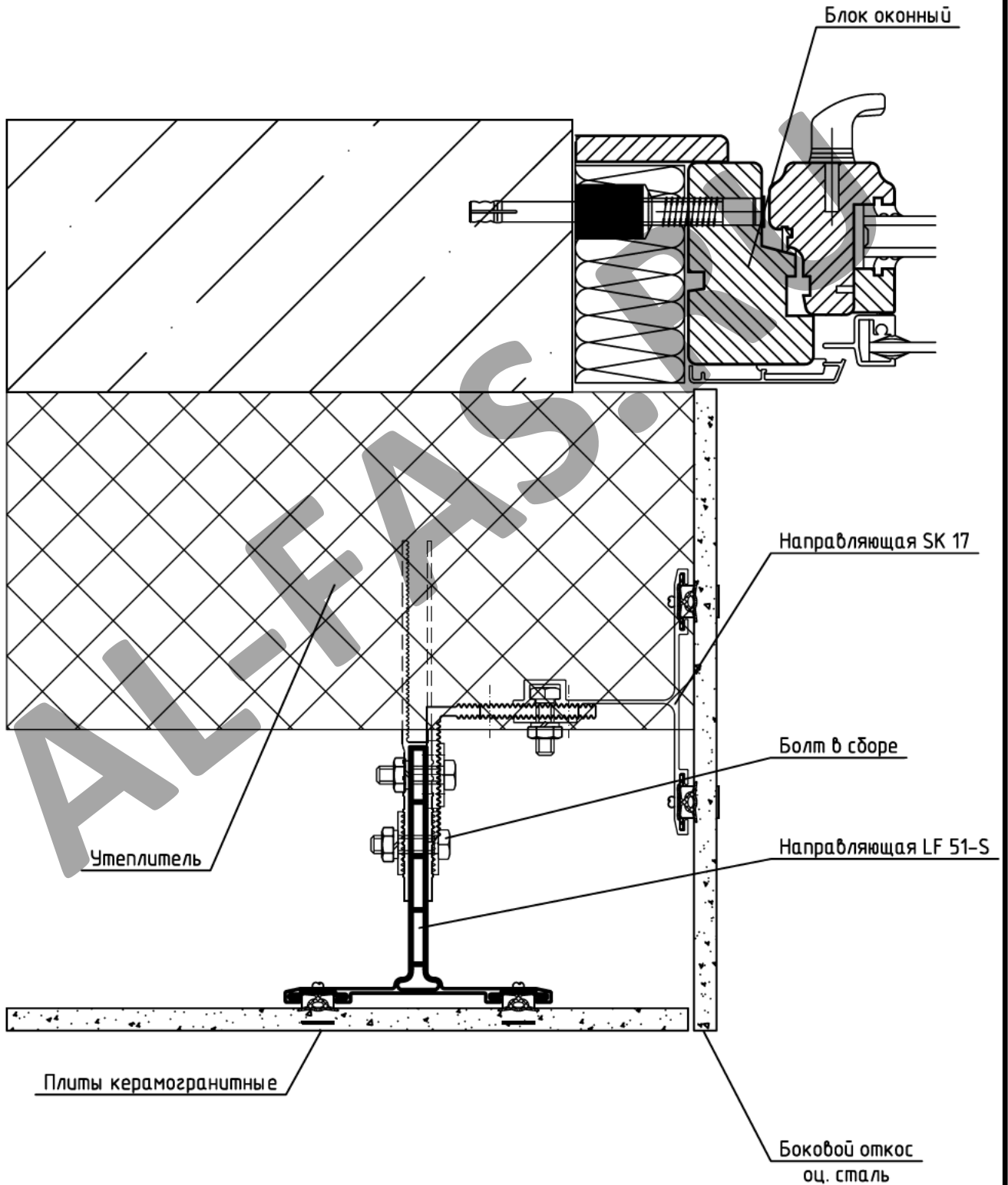
Изм.	Лист	№ докум.	Подп.	Дата

АТР АЛУСОМ LF 501-S

Лист

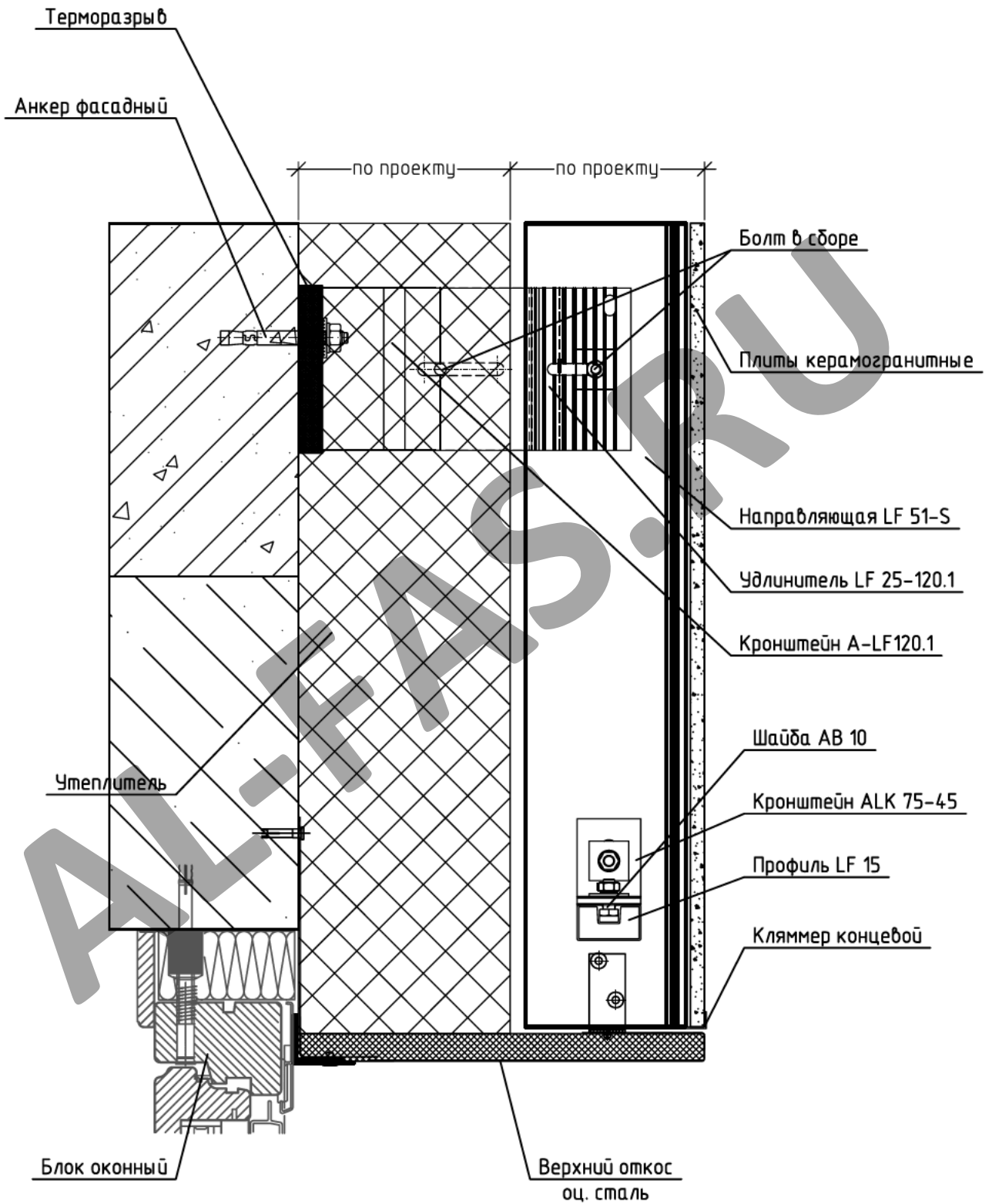
45

Боковой откос из керамогранита.



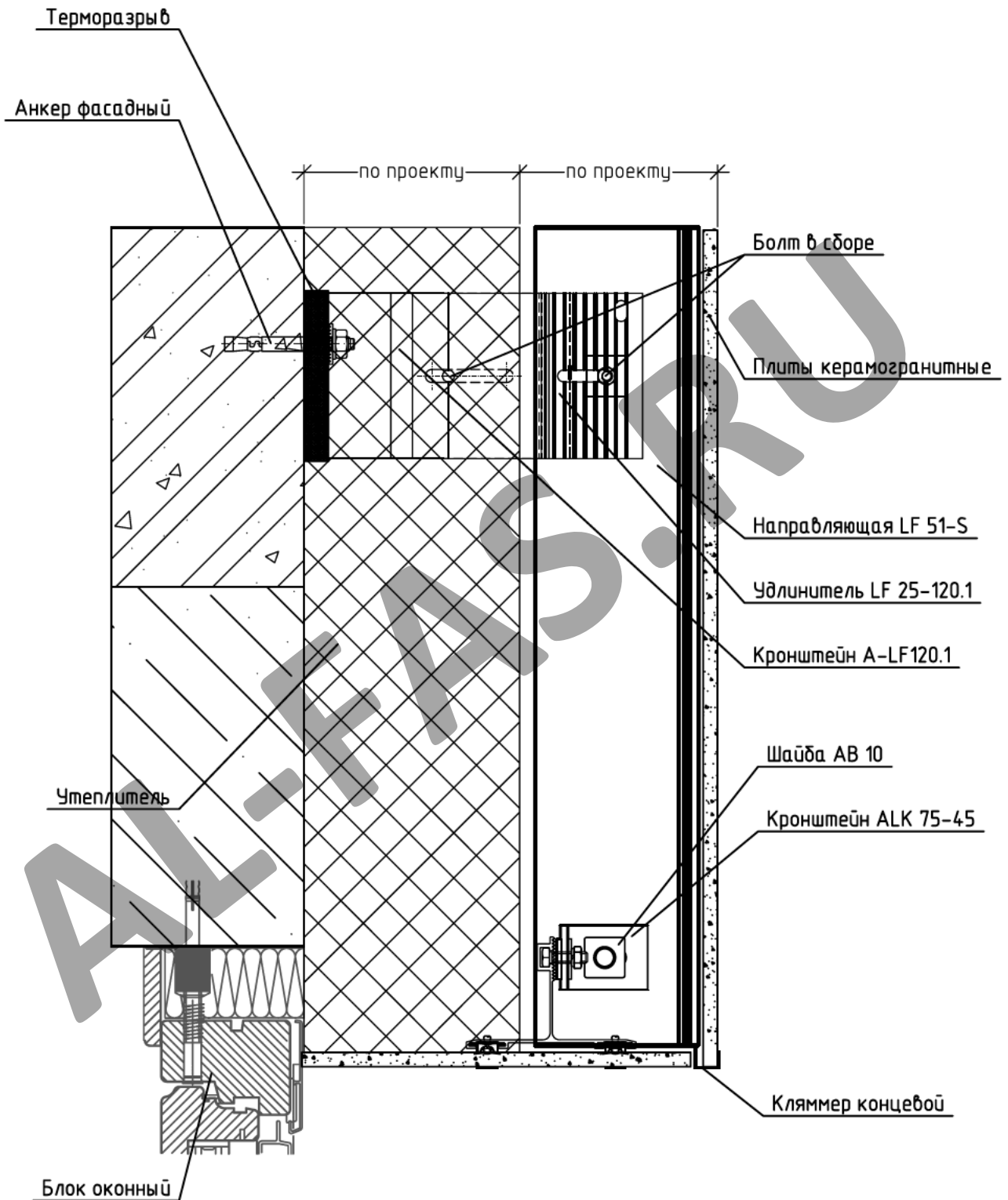
Изм.	Лист	№ докум.	Подп.	Дата

Верхний откос из оцинкованной стали



Изм.	Лист	№ докум.	Подп.	Дата

Верхний откос из керамогранита



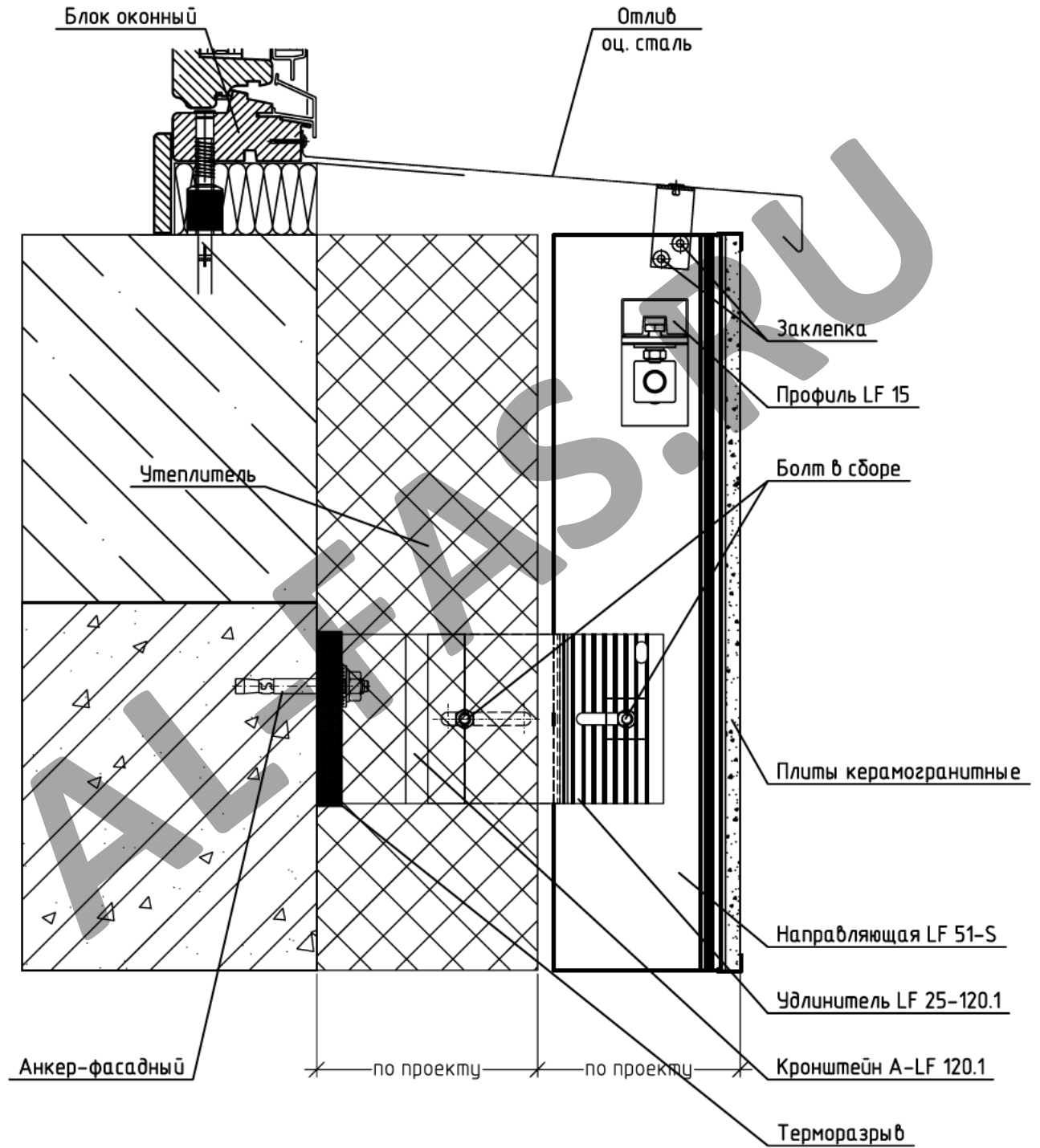
Изм.	Лист	№ докум.	Подп.	Дата

АТР АЛУСОМ LF 501-S

Лист

48

Подоконный отлив



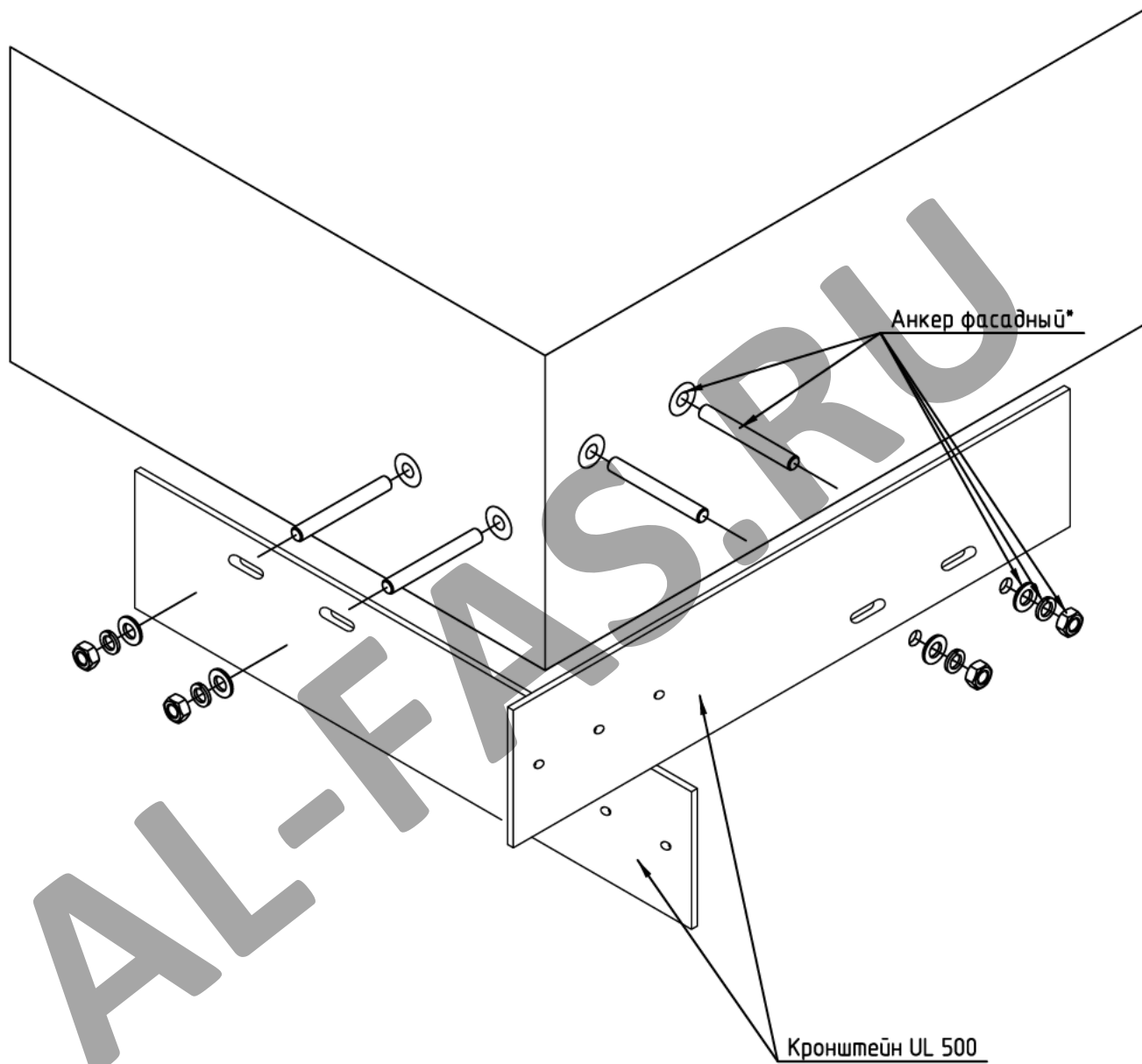
Изм.	Лист	№ докум.	Подп.	Дата

АТР АЛУСОМ LF 501-S

Лист

49

Схема установки кронштейна UL 500



* по проекту

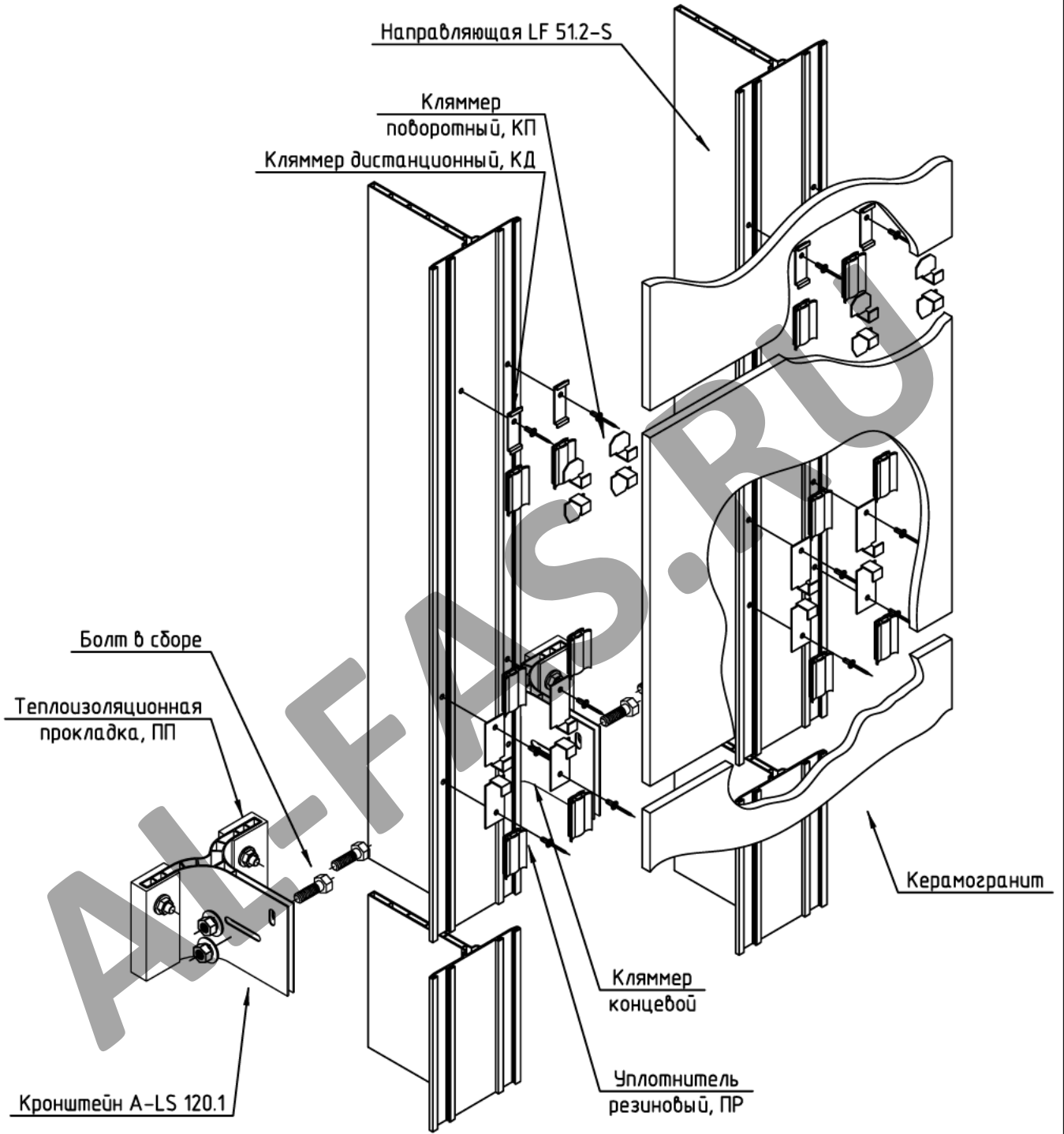
Изм.	Лист	№ докум.	Подп.	Дата

АТР АЛУСОМ LF 501-S

Лист

50

Монтажная схема



Изм.	Лист	№ докум.	Подп.	Дата

АТР АЛУСОМ LF 501-S

Лист

51