

Система предназначена для крепления облицовки элементами кассетного типа, выполненными из алюминиевых листов, проката тонколистового коррозионно-стойкого и холоднокатаного горячеоцинкованного с полимерным покрытием.

Конструктив:

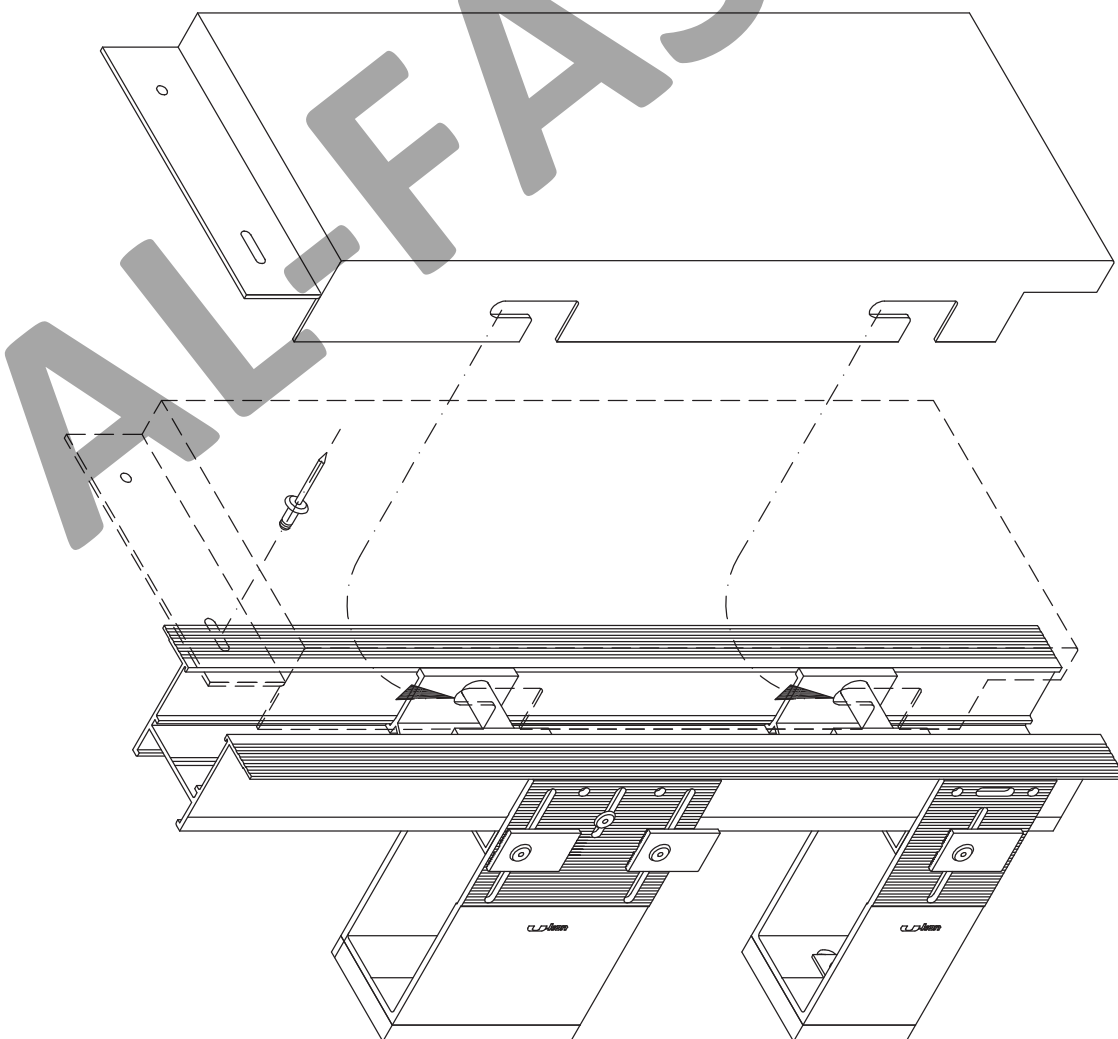
1. Крепежный блок систем типа АТС.
2. Направляющая А-30 (А-30.Х), А-04.
3. Блок крепления облицовки – заклепки, салазка со штифтом АД-5901.

Описание:

Облицовочные панели представляют собой готовые кассеты, которые посредством проушин, вырубленных в вертикальных отгибах, навешиваются на штифты «салазок», установленных в вертикальные направляющие. Конструкция кассеты позволяет крепить верхний вертикальный отгиб горизонтальной отбортовки непосредственно к направляющему профилю. При этом длина направляющей может быть принята исходя из максимального размера длины профиля.

Схема монтажа облицовочной панели

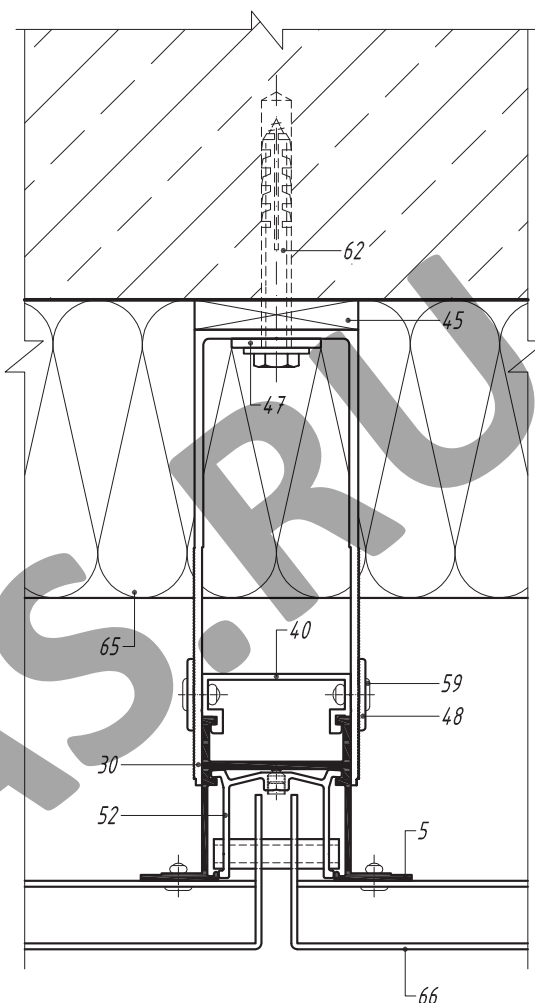
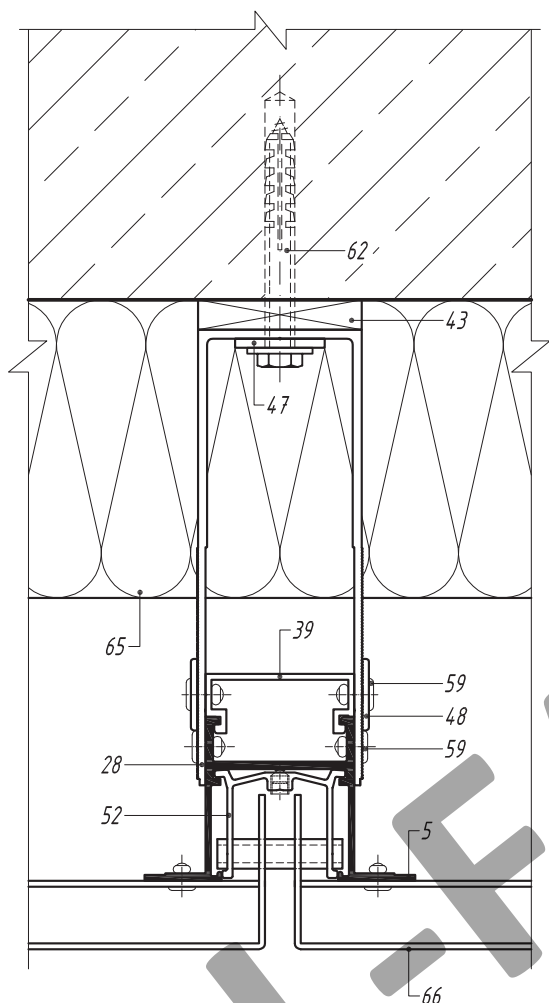
- Порядок монтажа*
1. Установка салазок АД-5901 в проектное положение, закрепление при помощи распорного винта.
 2. Монтаж предварительно собранной облицовочной панели.
 3. Выравнивание облицовочной панели.
 4. Постоянное закрепление облицовочной панели в проектном положении при помощи заклепок 5 x 12. При установке заклепки в овальное отверстие панели должна использоваться насадка на клепатель, обеспечивающая подвижное сопряжение элементов.



Горизонтальный разрез по крепежным кронштейнам

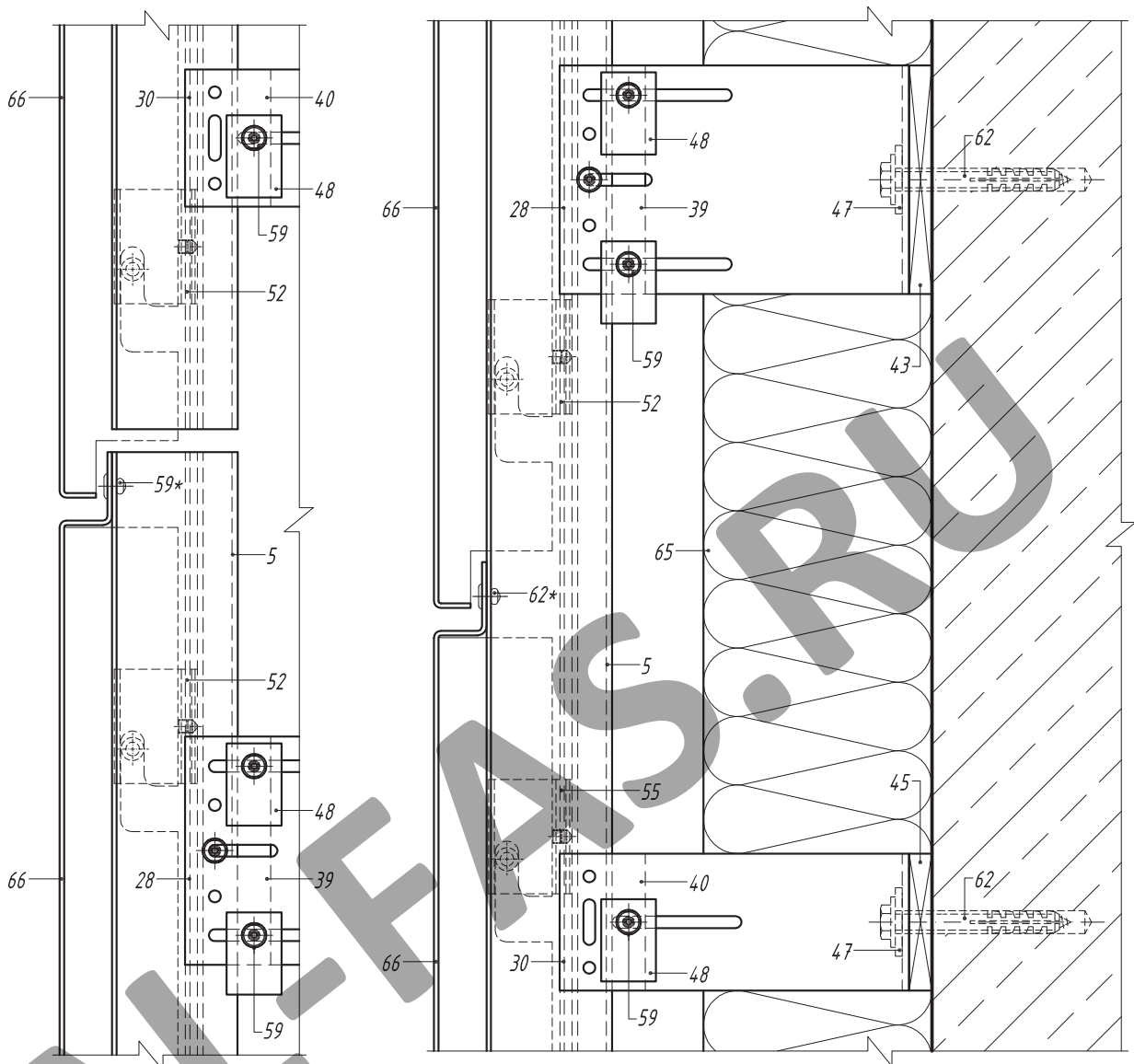
В уровне несущего кронштейна

В уровне опорного кронштейна



- 5. Направляющая А-30
- 28. Кронштейн несущий АД-031/L
- 30. Кронштейн опорный АД-032/L
- 39. Салазка крепежная АД-021
- 40. Салазка крепежная АД-022
- 43. Терморазрыв пластиковый ПД-131
- 45. Терморазрыв пластиковый ПД-132
- 47. Шайба для фиксации кронштейна АД-053
- 48. Шайба для фиксации направляющей АД-0511
- 52. Салазка крепежная со штифтом распорная АД-5901
- 59. Заклепка вытяжная Al/Niго
- 62. Анкерный элемент
- 65. Теплоизоляционный слой
- 66. Кассета из листового металла

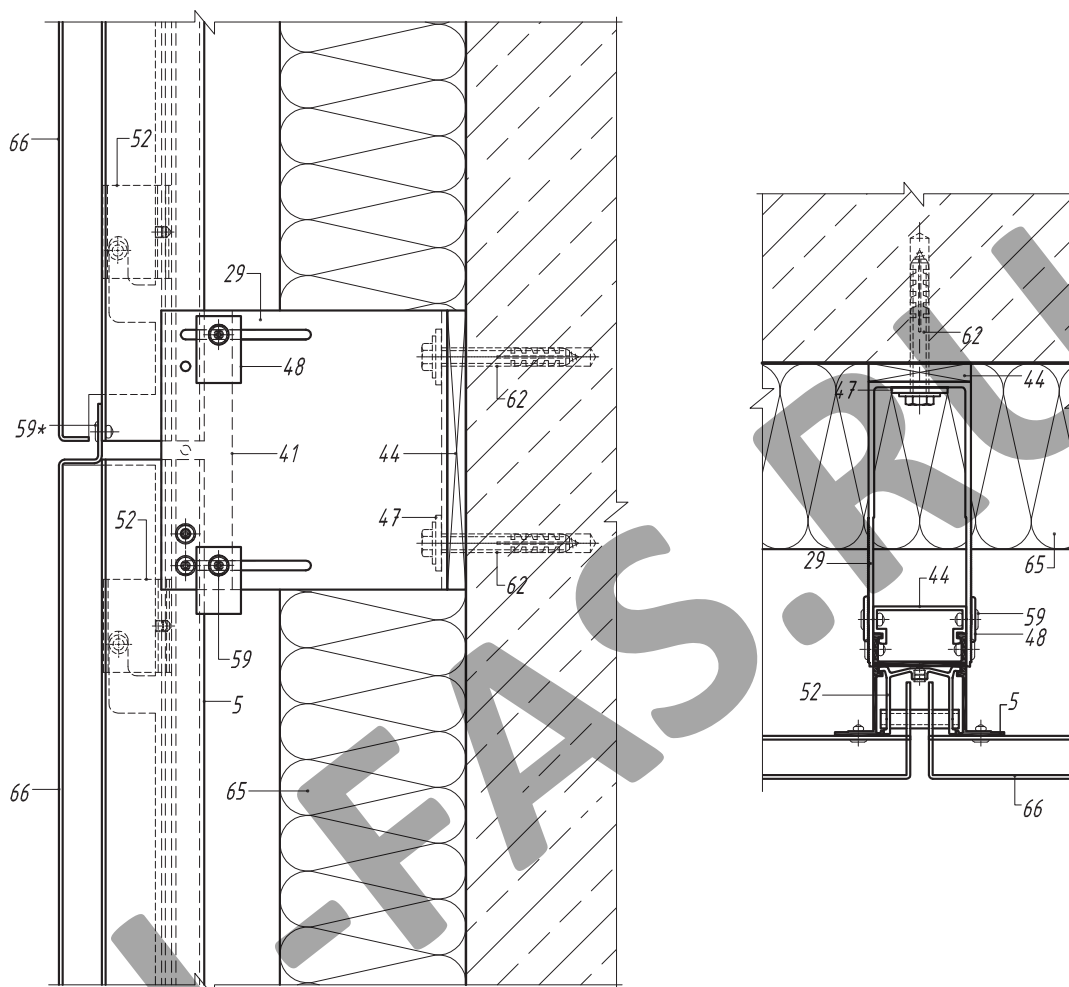
Вертикальный разрез по крепежным кронштейнам



- 5. Направляющая А-30
- 28. Кронштейн несущий АД-031/L
- 30. Кронштейн опорный АД-032/L
- 39. Салазка крепежная АД-021
- 40. Салазка крепежная АД-022
- 43. Терморазрыв пластиковый ПД-131
- 45. Терморазрыв пластиковый ПД-132
- 47. Шайба для фиксации кронштейна АД-053
- 48. Шайба для фиксации направляющей АД-0511
- 59. Заклепка вытяжная Al/Niго
- 62. Анкерный элемент
- 65. Теплоизоляционный слой
- 66. Кассета из листового металла

* При использовании в облицовке кассет из листовой стали необходимо применять заклепку из коррозионно-стойкой стали (поз. 63).

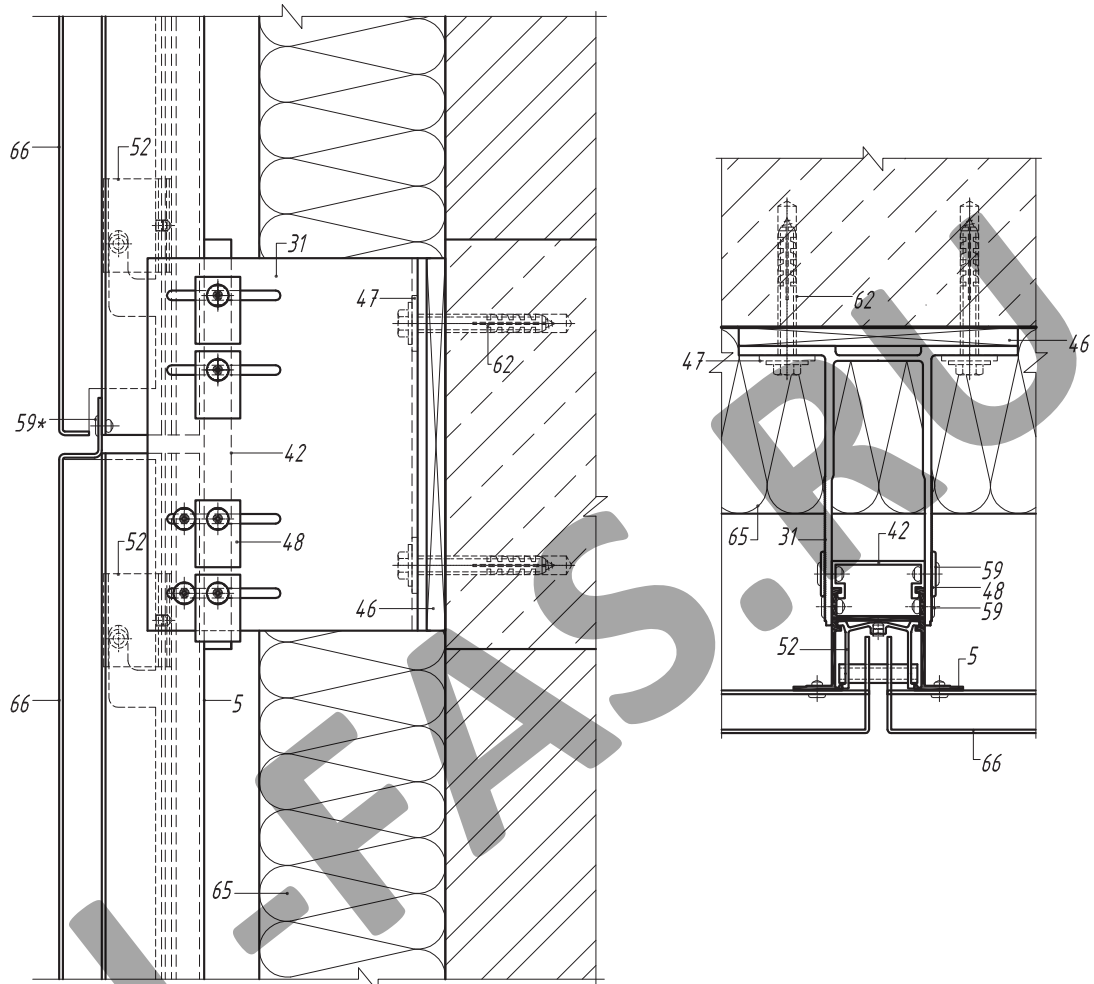
*Вертикальный и горизонтальный разрезы
по крепежному кронштейну АД-033/L*



- 5. Направляющая А-30
- 29. Кронштейн несущий АД-033/L
- 41. Салазка крепежная АД-023
- 44. Терморазрыв пластиковый ПД-133
- 47. Шайба для фиксации кронштейна АД-053
- 48. Шайба для фиксации направляющей АД-0511
- 52. Салазка крепежная со штифтом распорная АД-5901
- 59. Заклепка вытяжная Al/Niго
- 62. Анкерный элемент
- 65. Теплоизоляционный слой
- 66. Кассета из листового металла

* При использовании в облицовке кассет из листового стали необходимо применять заклепку из коррозионно-стойкой стали (поз. 63).

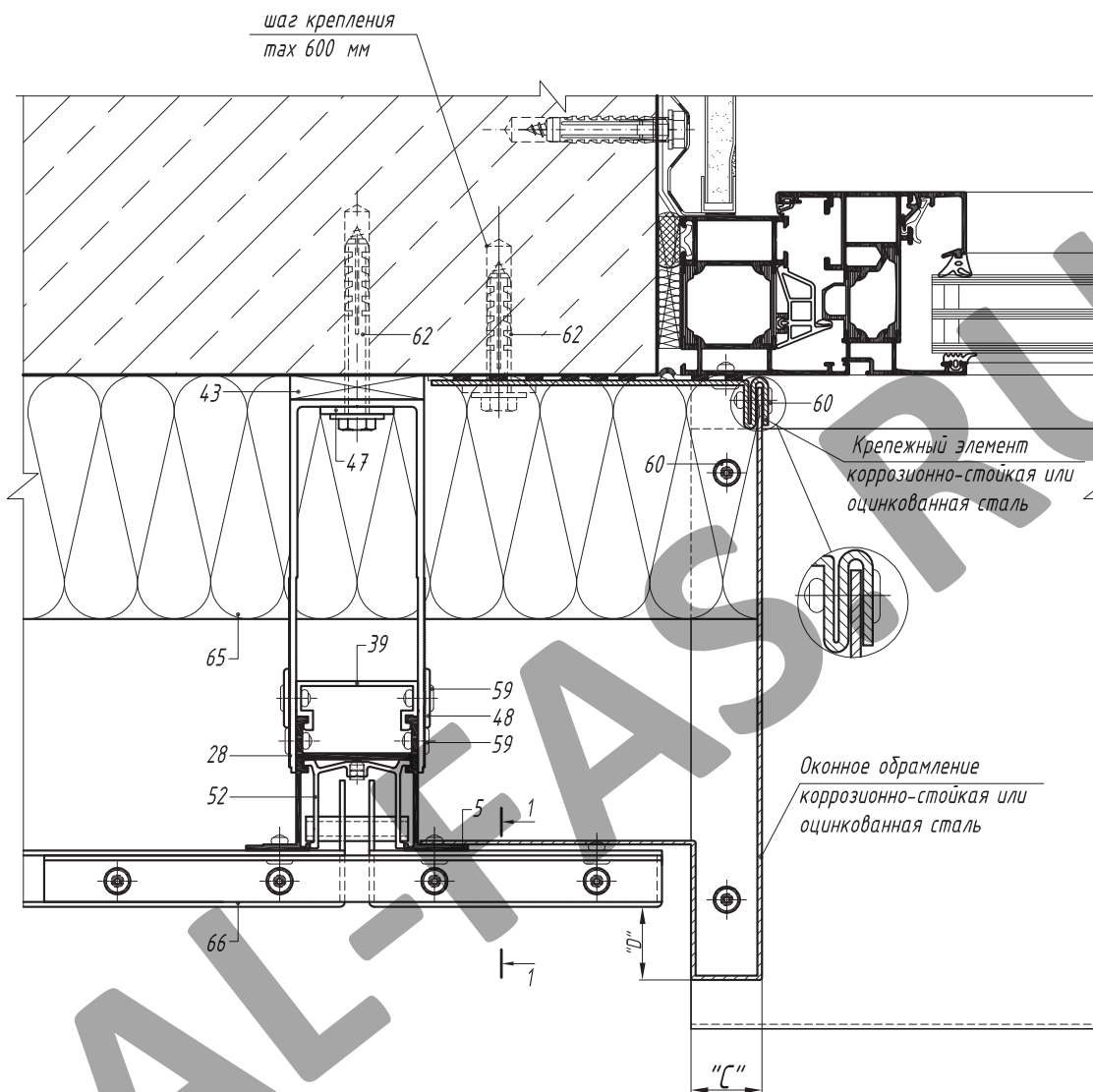
*Вертикальный и горизонтальный разрезы
по крепежному кронштейну АД-034/L*



- 5. Направляющая А-30
- 31. Кронштейн несущий АД-034/L
- 42. Салазка крепежная АД-024
- 46. Терморазрыв пластиковый ПД-134к
- 47. Шайба для фиксации кронштейна АД-053
- 48. Шайба для фиксации направляющей АД-0511
- 52. Салазка крепежная со штифтом распорная АД-5901
- 59. Заклепка вытяжная Al/Niго
- 62. Анкерный элемент
- 65. Теплоизоляционный слой
- 66. Кассета из листового металла

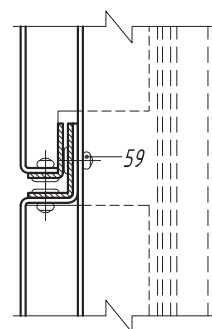
* При использовании в облицовке кассет из листовой стали необходимо применять заклепку из коррозионно-стойкой стали (поз. 63).

Горизонтальный разрез по боковому примыканию к оконному проему

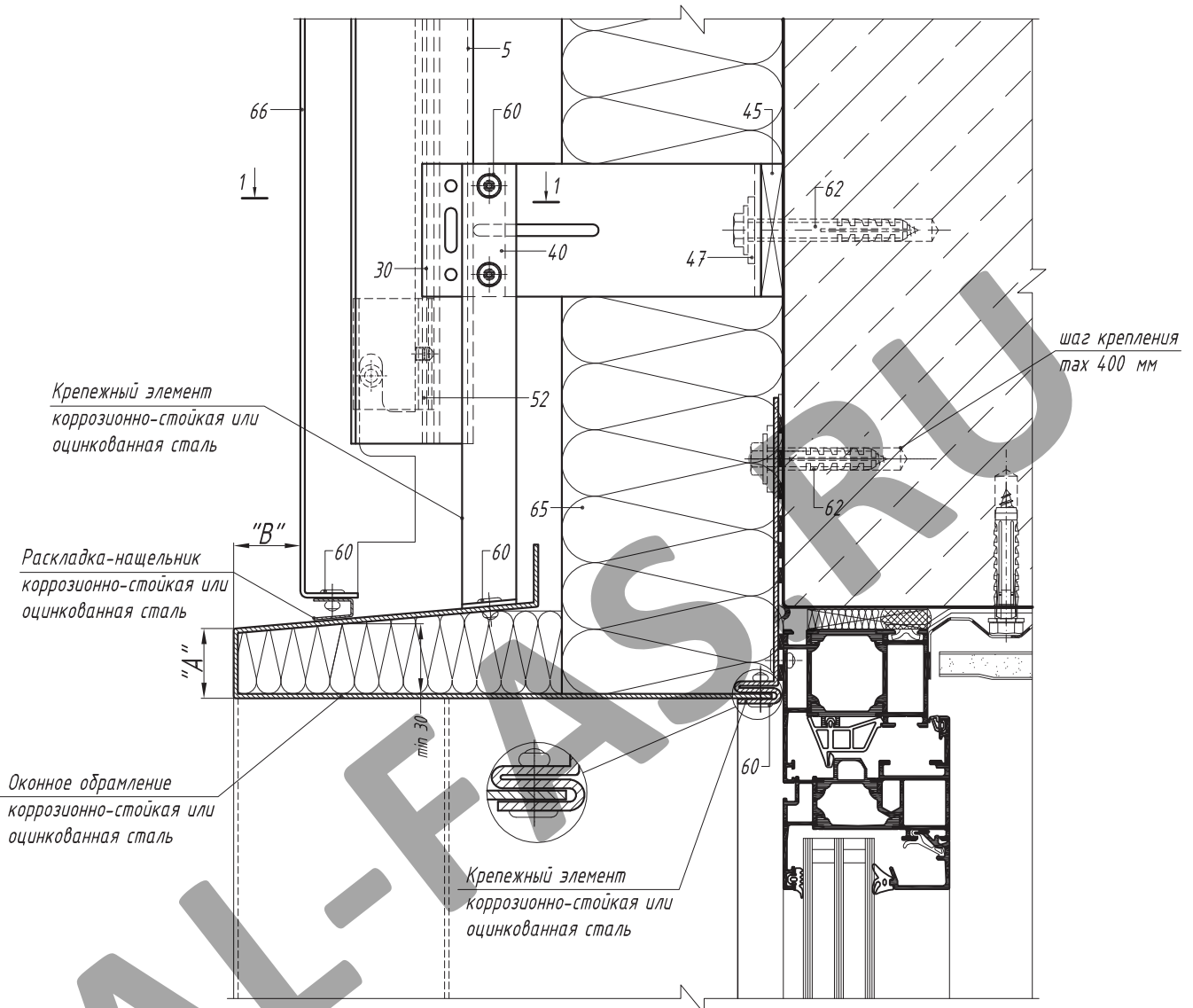


- 5. Направляющая А-30
- 28. Кронштейн несущий АД-031/L
- 39. Салазка крепежная АД-021
- 43. Терморазрыв пластиковый ПД-131
- 47. Шайба для фиксации кронштейна АД-053
- 48. Шайба для фиксации направляющей АД-0511
- 52. Салазка крепежная со штифтом распорная АД-5901
- 59. Заклепка вытяжная Al/Niго
- 60. Заклепка вытяжная Niго/Niго
- 62. Анкерный элемент
- 65. Теплоизоляционный слой
- 66. Кассета из листового металла

1-1



Вертикальный разрез по верхнему примыканию к оконному проему

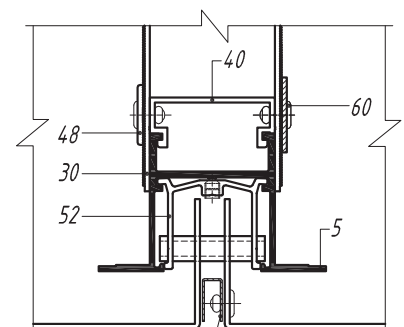


- 5. Направляющая А-30
- 30. Кронштейн опорный АД-032/L
- 40. Салазка крепежная АД-022
- 45. Терморазрыв пластиковый ПД-132
- 47. Шайба для фиксации кронштейна АД-053
- 51. Шайба для фиксации направляющей АД-0511
- 52. Салазка крепежная со штифтом распорная АД-5901
- 60. Заклепка вытяжная Niго/Niго
- 62. Анкерный элемент
- 65. Теплоизоляционный слой
- 66. Кассета из листового металла

Примечание:

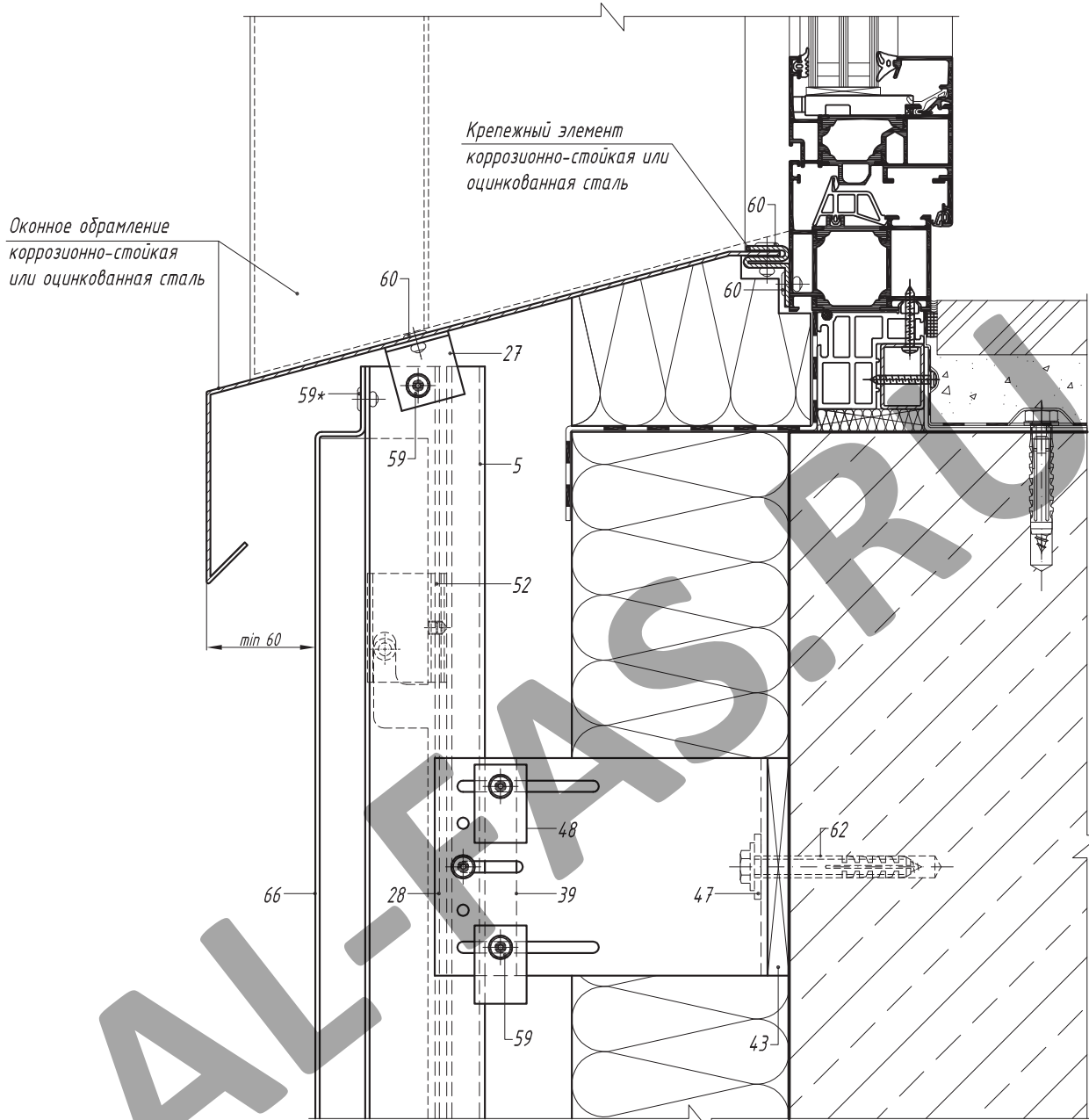
При использовании кассет из листового стали установка раскладки-нащельника не требуется; допускается установка оконного обрамления без вылета за плоскость облицовки.

1-1



Раскладка-нащельник
коррозионно-стойкая или
оцинкованная сталь

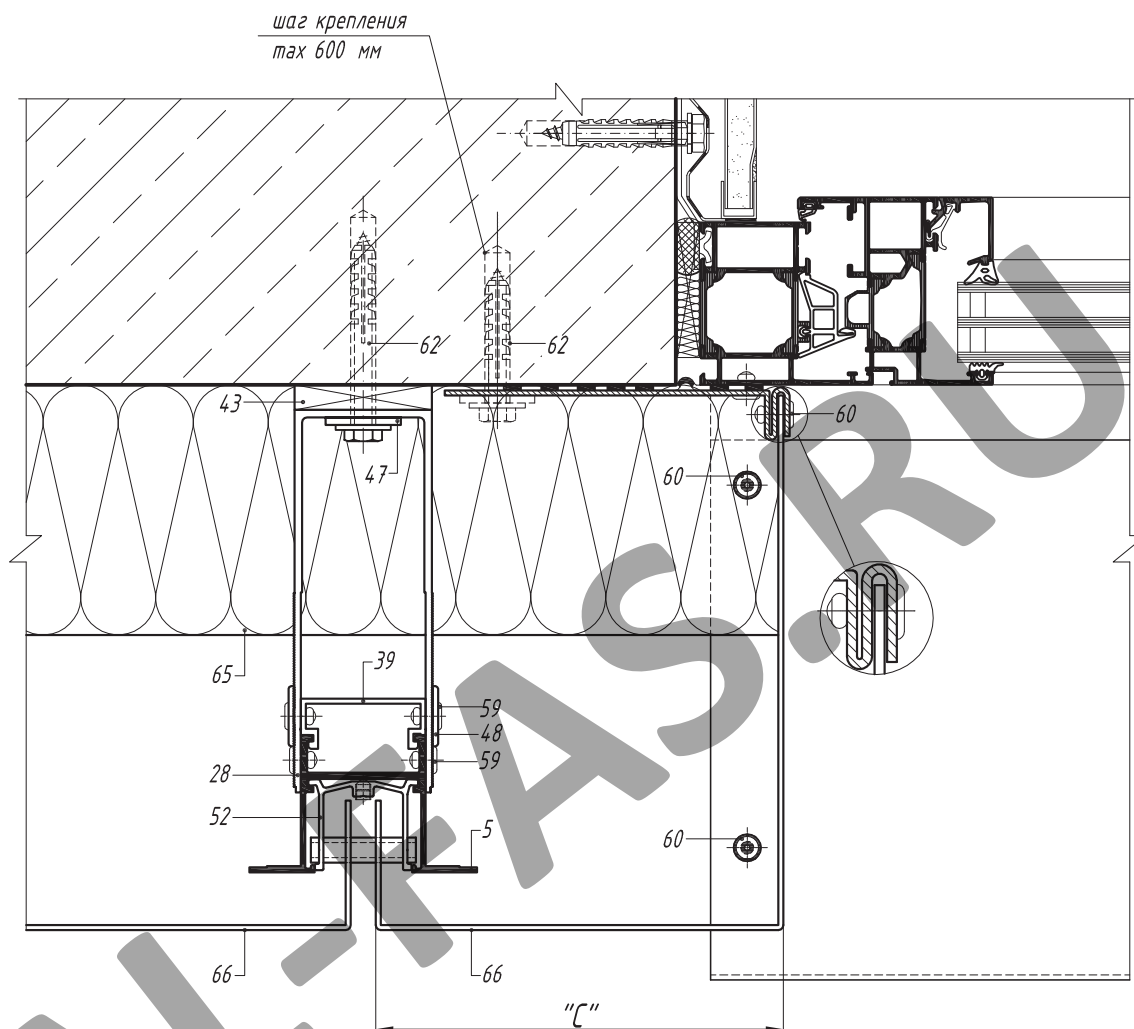
Вертикальный разрез по нижнему примыканию к оконному проему



- 5. Направляющая А-30
- 27. Профиль вспомогательный уголок 30*30*2
- 28. Кронштейн несущий АД-031/L
- 39. Салазка крепежная АД-021
- 43. Терморазрыв пластиковый ПД-131
- 47. Шайба для фиксации кронштейна АД-053
- 48. Шайба для фиксации направляющей АД-0511
- 52. Салазка крепежная со штифтом распорная АД-5901
- 59. Заклепка вытяжная Al/Niго
- 60. Заклепка вытяжная Niго/Niго
- 62. Анкерный элемент
- 65. Теплоизоляционный слой
- 66. Кассета из листового металла

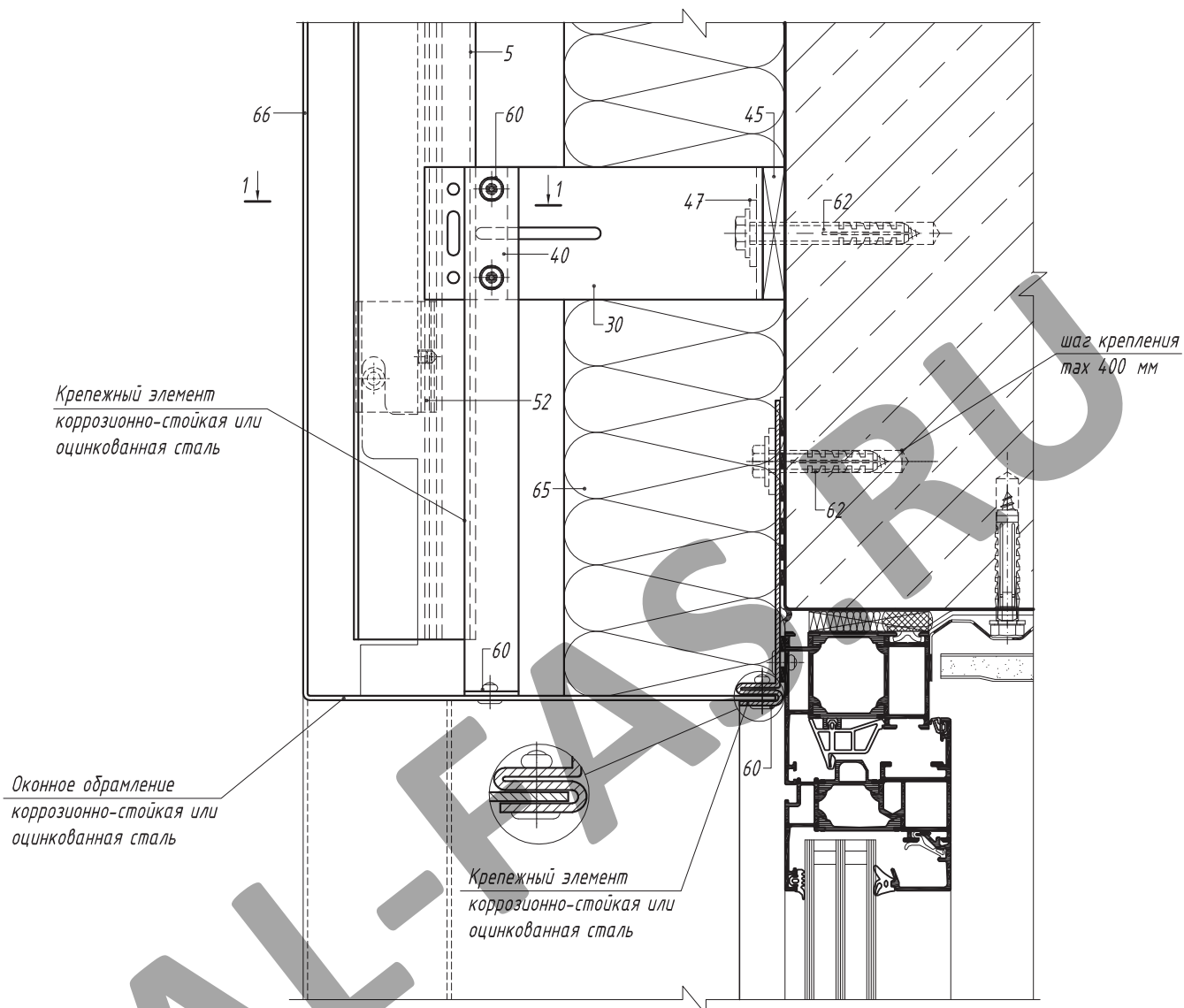
* При использовании в облицовке кассет из листовой стали необходимо применять заклепку из коррозионно-стойкой стали (поз. 63).

*Горизонтальный разрез по боковому
примыканию к оконному проему*



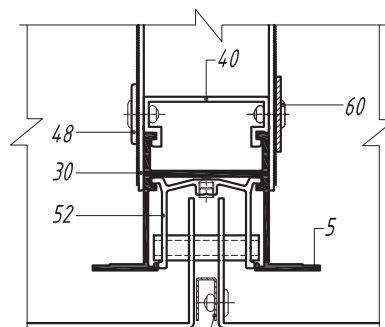
- 5. Направляющая А-30
- 28. Кронштейн несущий АД-031/L
- 39. Салазка крепежная АД-021
- 43. Терморазрыв пластиковый ПД-131
- 47. Шайба для фиксации кронштейна АД-053
- 48. Шайба для фиксации направляющей АД-0511
- 52. Салазка крепежная со штифтом распорная АД-5901
- 59. Заклепка вытяжная Al/Niго
- 60. Заклепка вытяжная Niго/Niго
- 62. Анкерный элемент
- 65. Теплоизоляционный слой
- 69. Кассета из листовой стали

Вертикальный разрез по верхнему
примыканию к оконному проему



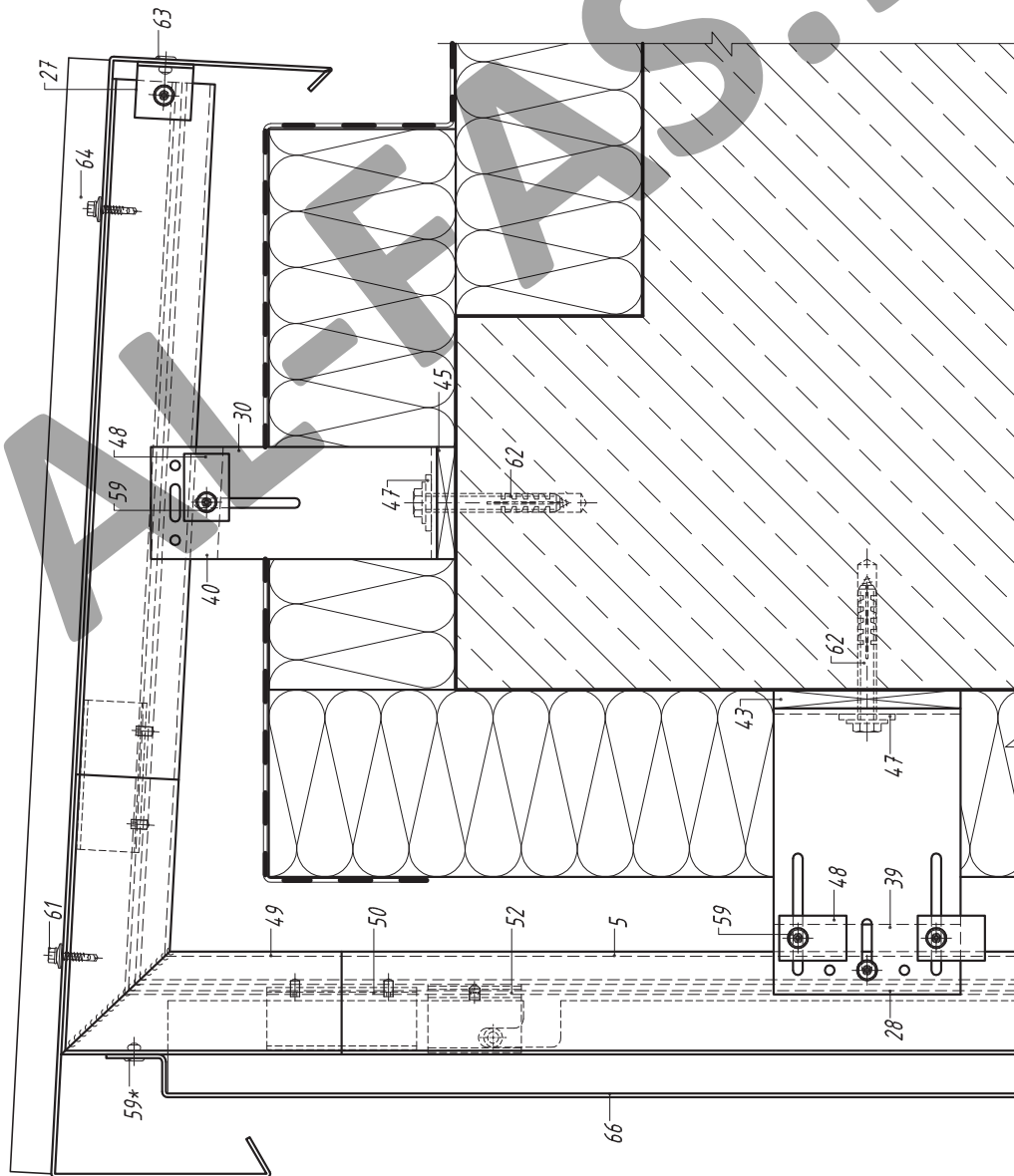
- 5. Направляющая А-30
- 30. Кронштейн опорный АД-032/L
- 40. Салазка крепежная АД-022
- 45. Терморазрыв пластиковый ПД-132
- 47. Шайба для фиксации кронштейна АД-053
- 51. Шайба для фиксации направляющей АД-0511
- 52. Салазка крепежная со штифтом распорная АД-5901
- 60. Заклепка вытяжная Nigo/Nigo
- 62. Анкерный элемент
- 65. Теплоизоляционный слой
- 69. Кассета из листовой стали

1-1



Раскладка-нащельник
коррозионно-стойкая или
оцинкованная сталь

Вертикальный разрез по параллелю



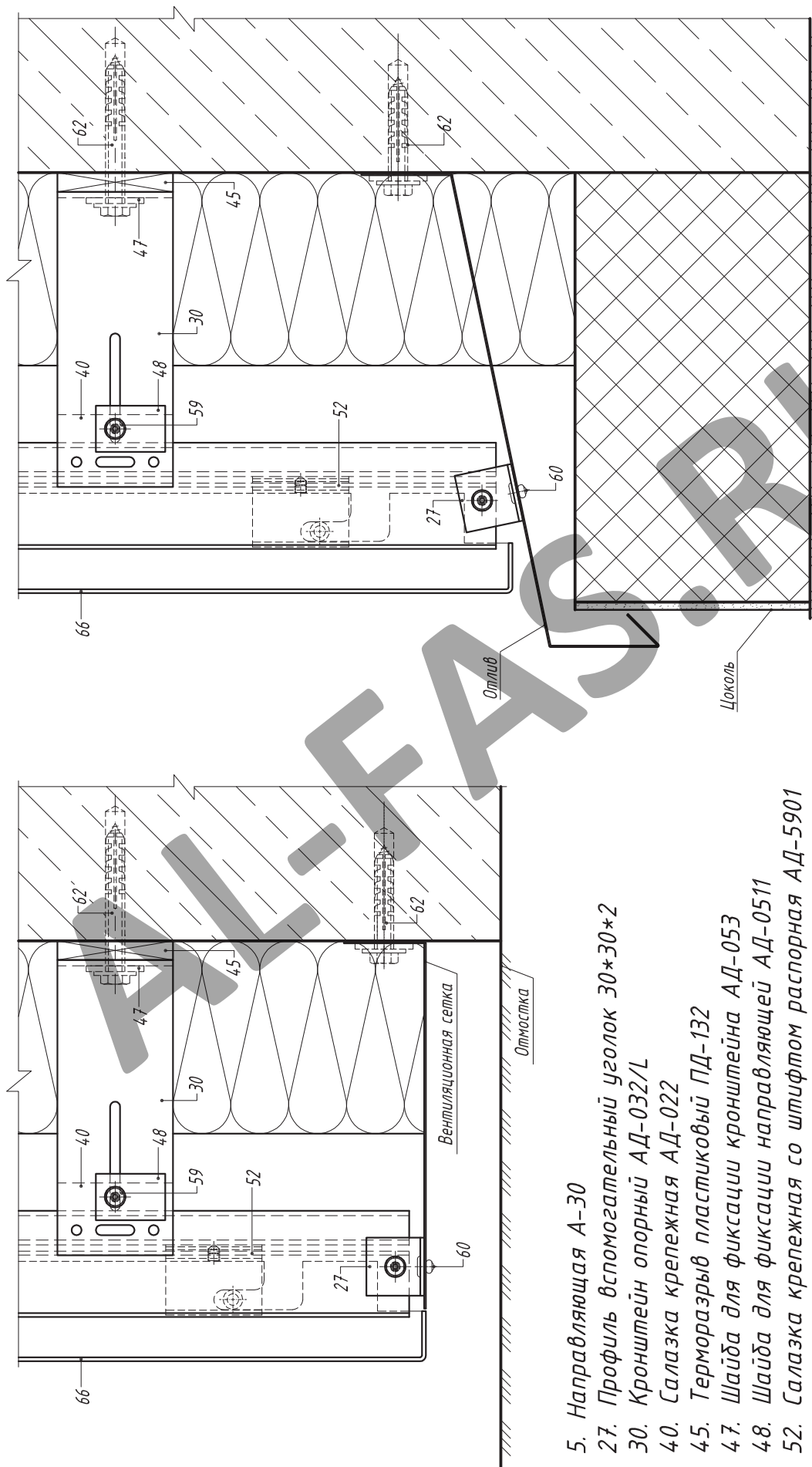
5. Направляющая А-30
27. Профиль вспомогательный уголок 30*30*2
28. Кронштейн несущий АД-031/L
30. Кронштейн опорный АД-032/L
39. Салазка крепежная АД-021
40. Салазка крепежная АД-022
43. Терморазрыв пластиковый ПД-131
45. Терморазрыв пластиковый ПД-132
47. Шайба для фиксации кронштейна АД-053
48. Шайба для фиксации направляющей АД-0511
49. Элемент параллельный АД-30.1 (87°)
50. Элемент соединительный АД-5902
52. Салазка крепежная со штифтом распорная АД-5901
59. Заклепка вытяжная Al/Niго
60. Заклепка вытяжная Niго/Niго
61. Винт самонарезающий самосверлящий
62. Анкерный элемент
65. Теплоизоляционный слой
66. Кассета из листового металла

* При использовании в облицовке кассет из листовой стали необходимо применять заклепку из коррозионно-стойкой стали (поз. 63).

Примечание:

Поддерживающий кронштейн (поз. 30) может не устанавливаться при подтверждении несущей способности консоли. Параллельная крышка изготавливается из листовой коррозионно-стойкой стали или стали с антикоррозионным покрытием. Крепление параллельной крышки выполняется кровельными саморезами.

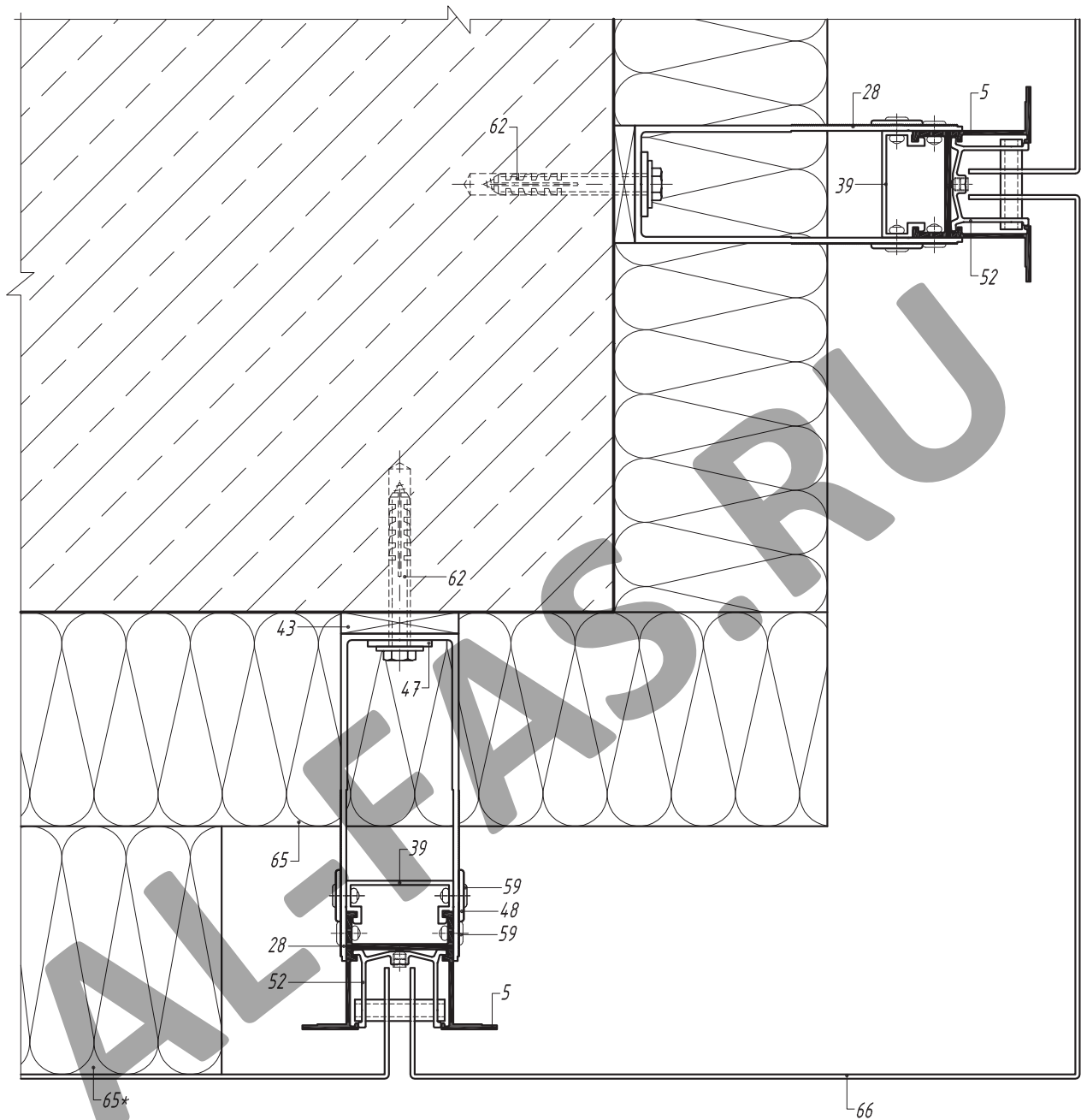
Вертикальный разрез по цоколю



5. Направляющая А-30
27. Профиль вспомогательный уголок 30*30*2
30. Кронштейн опорный АД-032/L
40. Салазка крепежная АД-022
45. Терморазрыв пластиковый ПД-132
47. Шайба для фиксации кронштейна АД-053
48. Шайба для фиксации направляющей АД-0511
52. Салазка крепежная со штифтом распорная АД-5901
59. Закlepка вытяжная Al/Niго
60. Закlepка вытяжная Niго/Niго
62. Анкерный элемент
65. Теплоизоляционный слой
66. Кассета из листового металла

Примечание:
Вентиляционная сетка и отлив изготавливаются из листовой коррозионно-стойкой стали или стали с антикоррозионным покрытием. Отверстия в сетке должны иметь овальную форму.

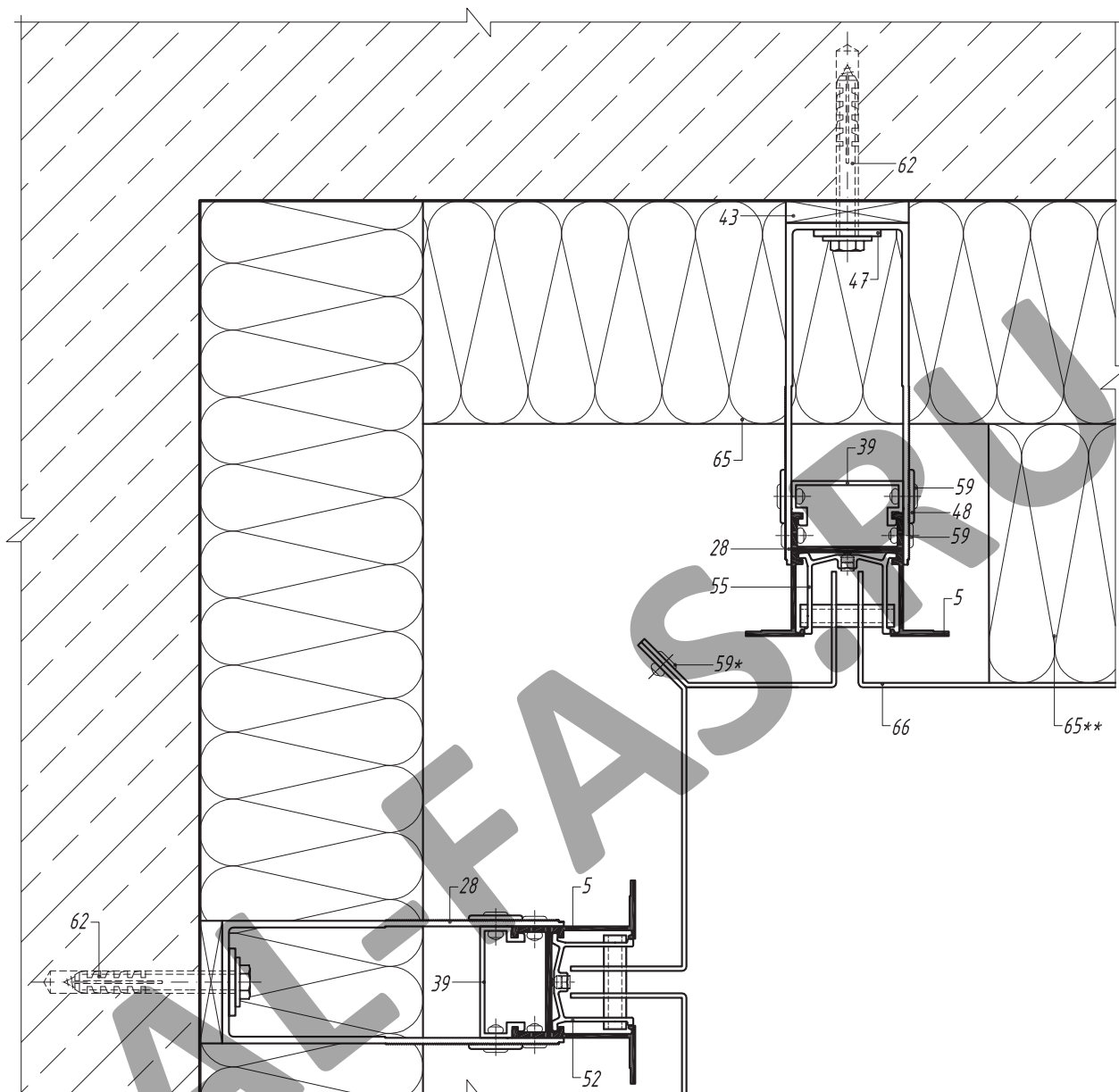
*Горизонтальный разрез
по обрамлению наружного угла*



- 5. Направляющая А-30
- 28. Кронштейн несущий АД-031/L
- 39. Салазка крепежная АД-021
- 43. Терморазрыв пластиковый ПД-131
- 47. Шайба для фиксации кронштейна АД-053
- 48. Шайба для фиксации направляющей АД-0511
- 52. Салазка крепежная со штифтом распорная АД-5901
- 59. Заклепка вытяжная Al/Niго
- 62. Анкерный элемент
- 65. Теплоизоляционный слой
- 66. Кассета из листового металла

* Преграда из минераловатных плит для снижения ветровой нагрузки на углах здания. Установка преград носит рекомендательный характер.

*Горизонтальный разрез
по обрамлению внутреннего угла*



- 5. Направляющая А-30
- 28. Кронштейн несущий АД-031/L
- 39. Салазка крепежная АД-021
- 43. Терморазрыв пластиковый ПД-131
- 47. Шайба для фиксации кронштейна АД-053
- 48. Шайба для фиксации направляющей АД-0511
- 52. Салазка крепежная со штифтом распорная АД-5901
- 59. Заклепка вытяжная Al/Niго
- 62. Анкерный элемент
- 65. Теплоизоляционный слой
- 66. Кассета из листового металла

* При использовании в облицовке кассет из листовой стали необходимо применять заклепку из коррозионно-стойкой стали (поз. 63).

** Преграда из минераловатных плит для снижения ветровой нагрузки на углах здания. Установка преград носит рекомендательный характер.