

# DVF-11

---

Альбом технических решений  
фасадной системы с воздушным зазором  
для облицовки плитами из керамогранита  
с видимым креплением

| <b>Раздел</b>   | <b>Стр.</b> |
|---|-------------|
| <b>Описание</b> .....   | <b>02.</b>  |
| <b>Профили и комплектующие</b> .....                                    | <b>03.</b>  |
| <b>Регулировка подконструкции</b> .....                                 | <b>04.</b>  |
| <b>Типовая схема установки утеплителя</b> .....                         | <b>05.</b>  |
| <b>Варианты раскладки облицовки</b> .....                               | <b>06.</b>  |
| <b>Основные сечения с L-кронштейнами</b> .....                          | <b>07.</b>  |
| <b>Основные сечения с U-кронштейнами</b> .....                          | <b>08.</b>  |
| <b>Основные сечения с H-кронштейнами (крепление в перекрытия)</b> ..... | <b>09.</b>  |
| <b>Основные сечения с U-кронштейнами (крепление в перекрытия)</b> ..... | <b>10.</b>  |
| <b>Основные сечения с U-кронштейнами и направляющей PDV-1117</b> .....  | <b>11.</b>  |

**Навесной вентилируемый фасад** - это система, состоящая из облицовки, утеплителя и подконструкции, которая монтируется к стене таким образом, чтобы между облицовкой и утеплителем оставался воздушный зазор. Наличие воздушного зазора определяет важнейшие эксплуатационные преимущества навесных фасадов. Облицовка играет защитно-декоративную роль.

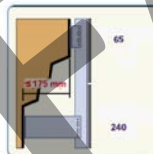
**Долговечность.** Вентилируемый фасад, благодаря применяемым материалам и элементам подконструкции, не теряет свои качества в течение длительного времени и защищает здание от атмосферных факторов.



**Монтаж в любое время года.** Благодаря отсутствию «мокрых» процессов монтаж навесного вентилируемого фасада, в отличие от многослойной штукатурной системы, практически не зависит от погодных условий и может проводиться в любое время года.



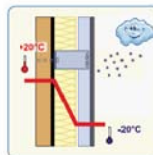
**Выравнивание значительных неровностей стены.** Навесной фасад позволяет не только скрыть все строительные дефекты стены, но и выровнять значительные неровности фасада, столь характерные для российского строительства, что сделать с применением штукатурок часто сложно и дорого, а порой и невозможно технологически.



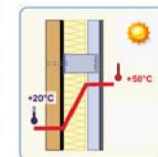
**Защита от воздействия влаги.** Навесные вентилируемые фасады являются наилучшим решением для ограждения и защиты внешних стен от воздействия влаги. Облицовка защищает, а воздушный зазор вентилирует.



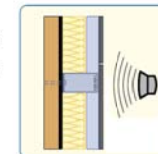
**Защита зимой.** Использование системы навесного вентилируемого фасада позволяет значительно улучшить показатели теплоизоляции ограждающих конструкций. Снаружи размещается теплоизоляционный слой необходимой толщины, что позволяет надежно защитить здание от нежелательного переохлаждения зимой.



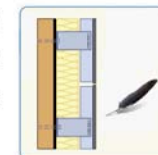
**Защита летом.** Использование системы навесного вентилируемого фасада позволяет значительно улучшить показатели теплозащиты ограждающих конструкций. Снаружи размещается теплоизоляционный слой необходимой толщины, что позволяет надежно защитить здание от нежелательного перегрева летом.



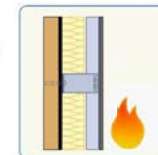
**Звукоизоляция.** Существенно повышаются также звукоизоляционные характеристики стены, поскольку фасадные панели и теплоизоляция обладают звукопоглощающими свойствами в широком диапазоне частот.



**Легкость конструкции.** Удивительная легкость всей фасадной системы позволяет предъявлять минимальные требования к несущей способности ограждающей конструкции, на которую производится крепление навесного фасада.



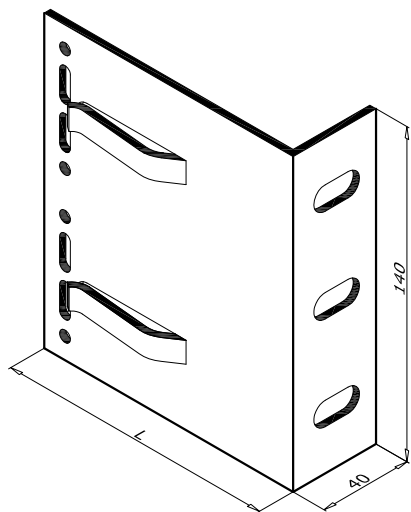
**Пожаробезопасность.** Обеспечивается включением в конструкцию трудносгораемых и несгораемых материалов



**Легкость ремонта.** Конструкция навесного вентилируемого фасада позволяет быстро, без демонтажа всей конструкции проводить ремонт и замену отдельных его частей, что значительно удешевляет и уменьшает объем ремонтных работ. Это особенно актуально в ситуации преднамеренной порчи, а также при случайном повреждении поверхности фасада.

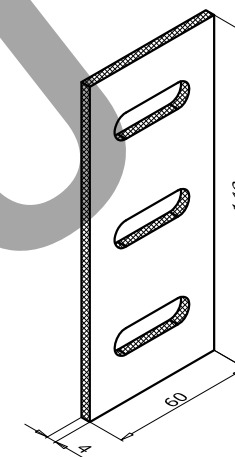


**Красота и современный стиль.** Одно из главных достоинств навесных фасадов это огромный выбор облицовки из различных материалов и цветов, множество всевозможных форм конструкций. Все это значительно расширяет архитекторам границы для их творчества.

**Кронштейны серии "Econom"**


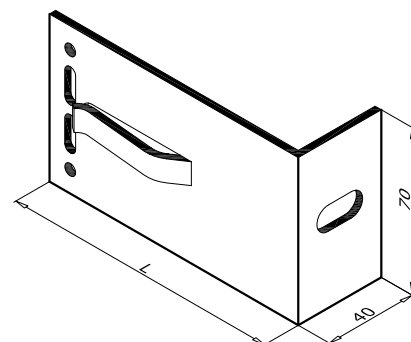
| Артикул   | Наименование       | L, мм |
|-----------|--------------------|-------|
| KDK-100   | Кронштейн L 40x60  | 60    |
| KDK-101   | Кронштейн L 40x80  | 80    |
| KDK-101.2 | Кронштейн L 40x100 | 100   |
| KDK-102   | Кронштейн L 40x120 | 120   |
| KDK-103   | Кронштейн L 40x150 | 150   |

для подвижного / неподвижного крепления направляющей,  
для крепления к стене овальные отверстия 11x22 мм



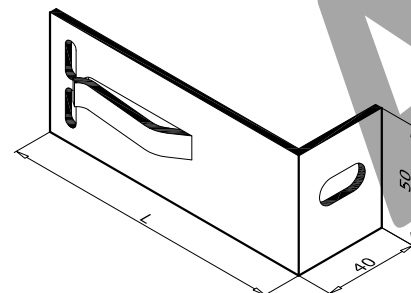
| Артикул   | Наименование       | L, мм |
|-----------|--------------------|-------|
| KDK-110   | Кронштейн M 40x60  | 60    |
| KDK-111   | Кронштейн M 40x80  | 80    |
| KDK-111.2 | Кронштейн M 40x100 | 100   |
| KDK-112   | Кронштейн M 40x120 | 120   |
| KDK-113   | Кронштейн M 40x150 | 150   |

для подвижного / неподвижного крепления направляющей,  
для крепления к стене овальное отверстие 11x22 мм



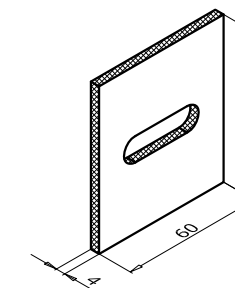
| Артикул   | Наименование       | L, мм |
|-----------|--------------------|-------|
| KDK-120   | Кронштейн S 40x60  | 60    |
| KDK-121   | Кронштейн S 40x80  | 80    |
| KDK-121.2 | Кронштейн S 40x100 | 100   |
| KDK-122   | Кронштейн S 40x120 | 120   |
| KDK-123   | Кронштейн S 40x150 | 150   |

для подвижного крепления направляющей,  
для крепления к стене овальное отверстие 11x22 мм



| Артикул | Наименование       |
|---------|--------------------|
| KDK-012 | Термоизолятор L 60 |

универсальный, для кронштейнов L40, L60, UL

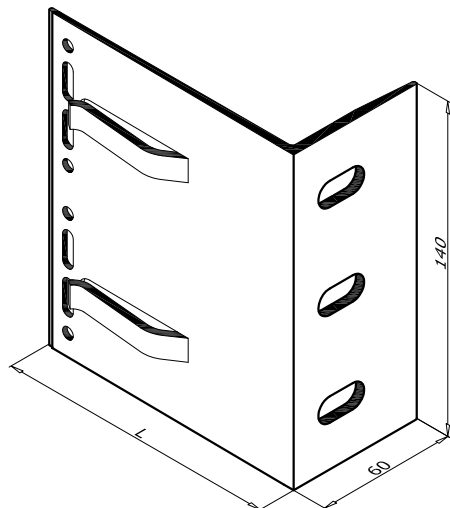


| Артикул | Наименование       |
|---------|--------------------|
| KDK-013 | Термоизолятор M 60 |

универсальный, для кронштейнов  
M40, S40, M60, S60, UM, US

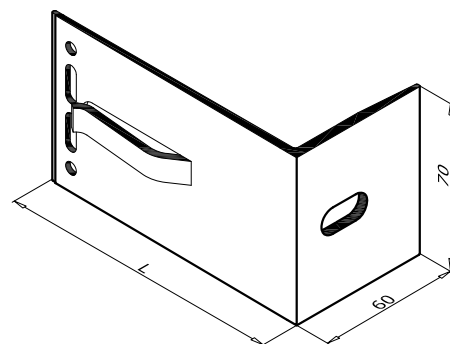


## Кронштейны серии "Light"



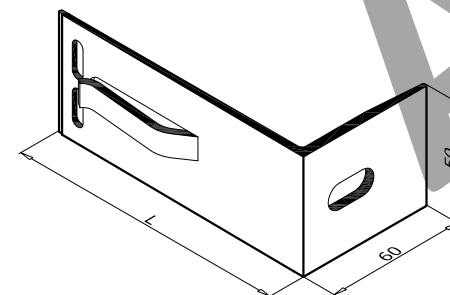
| Артикул | Наименование        | L, мм |
|---------|---------------------|-------|
| KDK-105 | Кронштейн L 60x120  | 120   |
| KDK-106 | Кронштейн L 60x150  | 150   |
| KDK-107 | Кронштейн L 60x170  | 170   |
| KDK-108 | Кронштейн L 60x190  | 190   |
| KDK-109 | Кронштейн L 60x220  | 220   |
| KDK-038 | Кронштейн L 60x240  | 240   |
| KDK-039 | Кронштейн LX 60x275 | 275   |

для подвижного / неподвижного крепления направляющей,  
для крепления к стене овальные отверстия 11x22 мм, термоизолятор L60 (KDK-012)



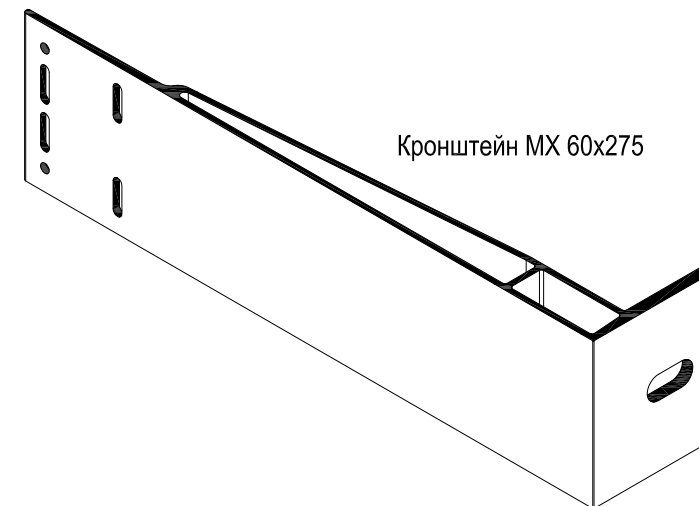
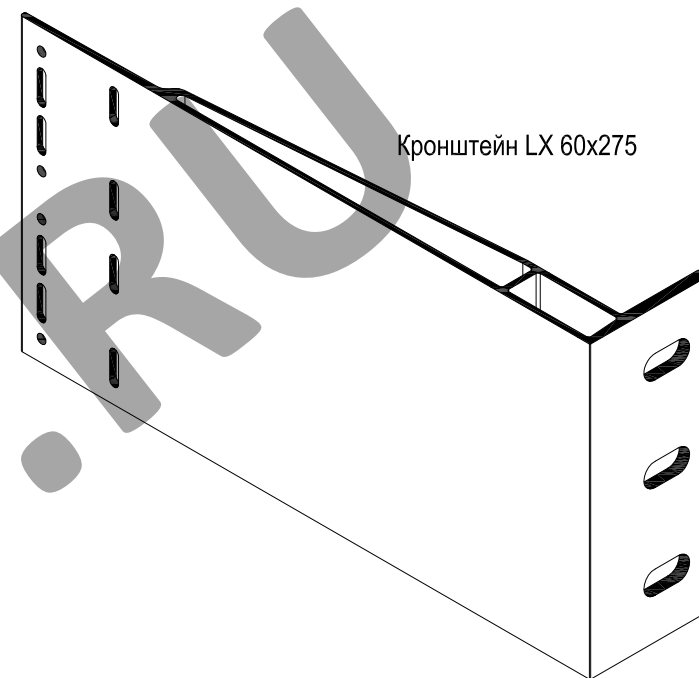
| Артикул | Наименование        | L, мм |
|---------|---------------------|-------|
| KDK-115 | Кронштейн M 60x120  | 120   |
| KDK-116 | Кронштейн M 60x150  | 150   |
| KDK-117 | Кронштейн M 60x170  | 170   |
| KDK-118 | Кронштейн M 60x190  | 190   |
| KDK-119 | Кронштейн M 60x220  | 220   |
| KDK-048 | Кронштейн M 60x240  | 240   |
| KDK-049 | Кронштейн MX 60x275 | 275   |

для подвижного / неподвижного крепления направляющей,  
для крепления к стене овальное отверстие 11x22 мм, термоизолятор M60 (KDK-013)

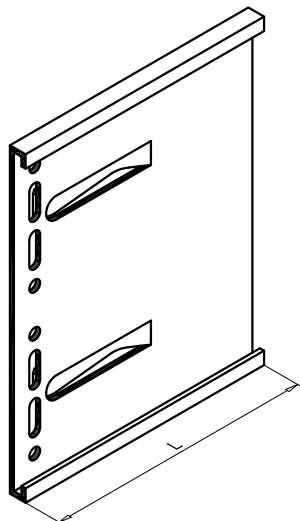


| Артикул | Наименование       | L, мм |
|---------|--------------------|-------|
| KDK-125 | Кронштейн S 60x120 | 120   |
| KDK-126 | Кронштейн S 60x150 | 150   |
| KDK-127 | Кронштейн S 60x170 | 170   |
| KDK-128 | Кронштейн S 60x190 | 190   |
| KDK-129 | Кронштейн S 60x220 | 220   |
| KDK-058 | Кронштейн S 60x240 | 240   |

для подвижного крепления направляющей,  
для крепления к стене овальное отверстие 11x22 мм, термоизолятор M60 (KDK-013)

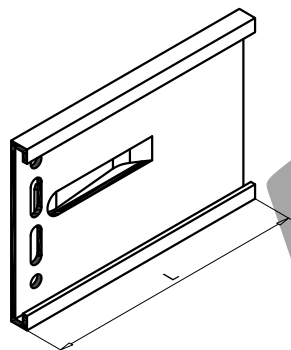


Удлинитель для кронштейнов серии "Econom" и "Light"



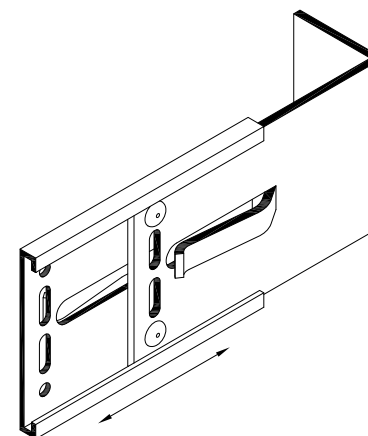
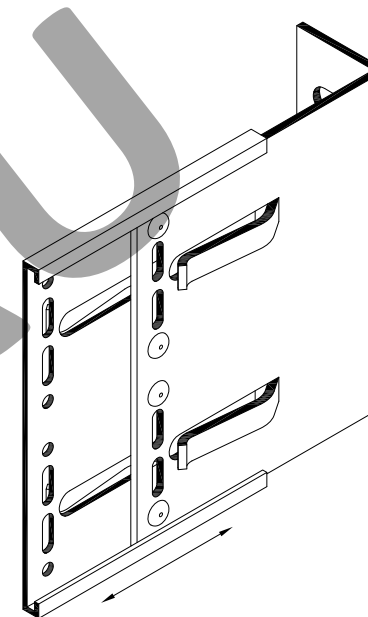
| Артикул | Наименование     | L, мм |
|---------|------------------|-------|
| KDK-021 | Удлинитель L 110 | 110   |
| KDK-023 | Удлинитель L 400 | 400   |

для увеличения вылета кронштейна L,  
удлинитель может быть и других размеров.



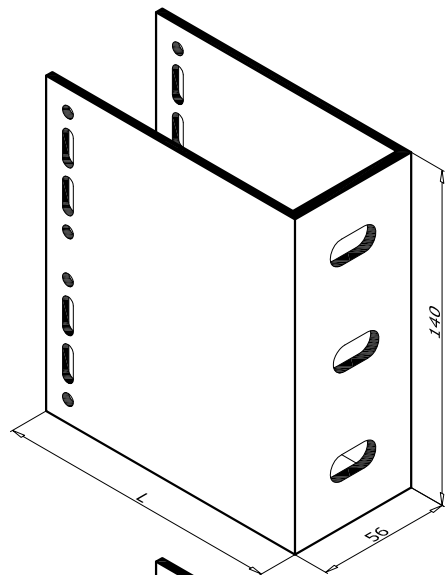
| Артикул | Наименование     | L, мм |
|---------|------------------|-------|
| KDK-022 | Удлинитель M 110 | 110   |
| KDK-024 | Удлинитель M 400 | 400   |

для увеличения вылета кронштейна M / S,  
удлинитель может быть и других размеров.

**Применение**


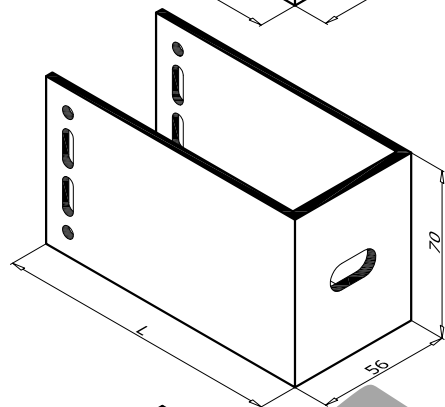
Выставить удлинитель на нужный вылет и зафиксировать  
заклепками. Удлинители с зацепами делают монтаж более  
легким и удобным. Нахлест удлинителя не менее 25 мм.

## Кронштейны серии "Ultra"



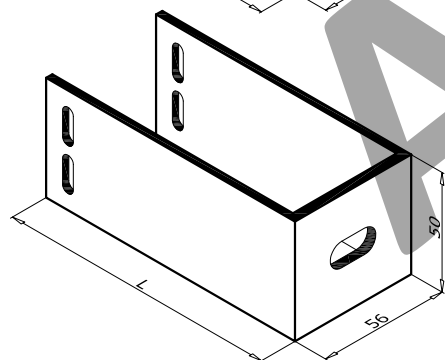
| Артикул | Наименование     | L, мм |
|---------|------------------|-------|
| KDK-171 | Кронштейн UL 80  | 80    |
| KDK-172 | Кронштейн UL 120 | 120   |
| KDK-173 | Кронштейн UL 150 | 150   |
| KDK-174 | Кронштейн UL 170 | 170   |
| KDK-175 | Кронштейн UL 190 | 190   |
| KDK-176 | Кронштейн UL 220 | 220   |
| KDK-177 | Кронштейн UL 240 | 240   |

для подвижного / неподвижного крепления направляющей,  
для крепления к стене овальные отверстия 11x22 мм



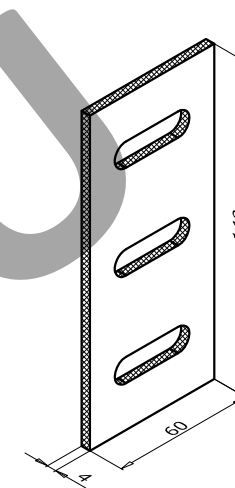
| Артикул | Наименование     | L, мм |
|---------|------------------|-------|
| KDK-181 | Кронштейн UM 80  | 80    |
| KDK-182 | Кронштейн UM 120 | 120   |
| KDK-183 | Кронштейн UM 150 | 150   |
| KDK-184 | Кронштейн UM 170 | 170   |
| KDK-185 | Кронштейн UM 190 | 190   |
| KDK-186 | Кронштейн UM 220 | 220   |
| KDK-187 | Кронштейн UM 240 | 240   |

для подвижного / неподвижного крепления направляющей,  
для крепления к стене овальное отверстие 11x22 мм



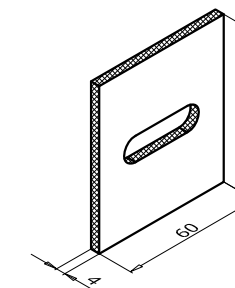
| Артикул | Наименование     | L, мм |
|---------|------------------|-------|
| KDK-191 | Кронштейн US 80  | 80    |
| KDK-192 | Кронштейн US 120 | 120   |
| KDK-193 | Кронштейн US 150 | 150   |
| KDK-194 | Кронштейн US 170 | 170   |
| KDK-195 | Кронштейн US 190 | 190   |
| KDK-196 | Кронштейн US 220 | 220   |
| KDK-197 | Кронштейн US 240 | 240   |

для подвижного крепления направляющей,  
для крепления к стене овальное отверстие 11x22 мм



| Артикул | Наименование       |
|---------|--------------------|
| KDK-012 | Термоизолятор L 60 |

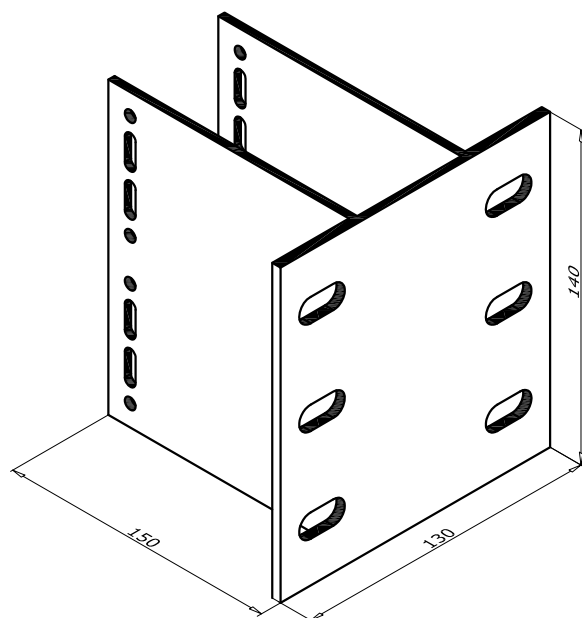
универсальный, для кронштейнов L40, L60, UL



| Артикул | Наименование       |
|---------|--------------------|
| KDK-013 | Термоизолятор M 60 |

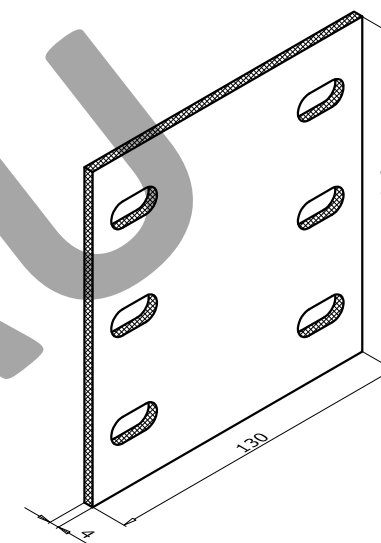
универсальный, для кронштейнов  
M40, S40, M60, S60, UM, US

## Кронштейны серии "Hight"



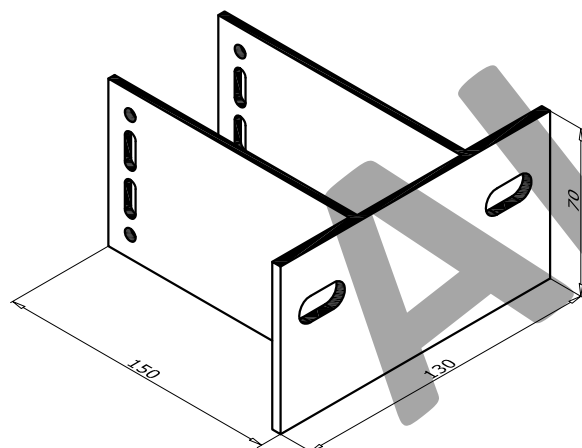
| Артикул | Наименование     |
|---------|------------------|
| KDK-203 | Кронштейн HL 150 |
| KDK-206 | Кронштейн HL 220 |

для подвижного / неподвижного крепления направляющей, для крепления к стене овальные отверстия 11х22 мм



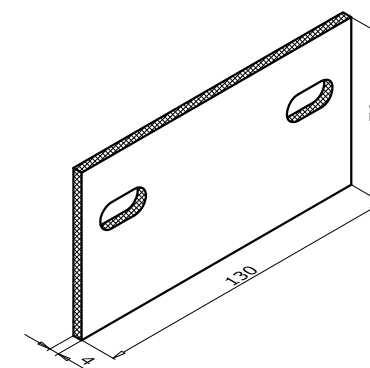
| Артикул | Наименование     |
|---------|------------------|
| KDK-200 | Термоизолятор HL |

для кронштейнов HL, симметричный, что исключает ошибки установки на монтаже.



| Артикул | Наименование     |
|---------|------------------|
| KDK-213 | Кронштейн НМ 150 |
| KDK-216 | Кронштейн НМ 220 |

для подвижного / неподвижного крепления направляющей, для крепления к стене овальные отверстия 11х22 мм



| Артикул | Наименование     |
|---------|------------------|
| KDK-210 | Термоизолятор НМ |

для кронштейнов НМ, симметричный, что исключает ошибки установки на монтаже.

**Толщина облицовки 8-10 мм**

| Вид | Наименование  | Марка стали            |                    |
|-----|---|------------------------|--------------------|
|     |   | AISI 201,<br>12X15Г9НД | AISI 430,<br>08X17 |
|     | Кляммер рядовой<br>8-10 мм (нерж.)                  | KDK-141                | KDK-151            |
|     | Кляммер стартовый<br>8-10 мм (нерж.)                | KDK-142                | KDK-152            |
|     | Кляммер угловой<br>8-10 мм (нерж.)                  | KDK-143                | KDK-153            |
|     | Кляммер рядовой<br>универсальный<br>8-10 мм (нерж.) | KDK-144                | KDK-154            |

**Толщина облицовки 10-13 мм**

| Вид | Наименование   | Марка стали            |                    |
|-----|--|------------------------|--------------------|
|     |  | AISI 201,<br>12X15Г9НД | AISI 430,<br>08X17 |
|     | Кляммер рядовой<br>10-13 мм (нерж.)                  | KDK-145                | KDK-155            |
|     | Кляммер стартовый<br>10-13 мм (нерж.)                | KDK-146                | KDK-156            |
|     | Кляммер угловой<br>10-13 мм (нерж.)                  | KDK-147                | KDK-157            |
|     | Кляммер рядовой<br>универсальный<br>10-13 мм (нерж.) | KDK-148                | KDK-158            |

| Артикул                                 | Наименование  |
|---|---------------|
| KDK-025                                 | Удлинитель UL |
|   |               |
| для увеличения вылета кронштейнов UL/HL |               |

| Артикул  | Наименование   |
|--|----------------|
| KDK-220  | Закладная НТ45 |
|  |                |
| для Т-образного соединения Н-профилей, крепится саморезами 4,2x16 DIN 7504N A2, материал PDV-1055. |                |

| Артикул  | Наименование   |
|--|----------------|
| KDK-225  | Закладная НТ80 |
|  |                |
| для Т-образного соединения Н-профилей, крепится саморезами 4,2x16 DIN 7504N A2, материал PDV-1055. |                |

| Артикул                                    | Наименование  |
|--|---------------|
| KDK-026                                    | Удлинитель UM |
|  |               |
| для увеличения вылета кронштейнов UM/US/HM |               |

| Артикул  | Наименование    |
|--|-----------------|
| KDK-221  | Соединитель Н45 |
|  |                 |
| для соединения Н-профилей PDV-1042, материал PDV-1056. |                 |

| Артикул  | Наименование    |
|--|-----------------|
| KDK-224  | Соединитель Н80 |
|  |                 |
| для соединения Н-профилей PDV-1044, материал PDV-1056. |                 |

## Направляющие для кронштейнов серии "Econom" и "Light"

| Артикул                       | Наименование        |                    |     |
|-------------------------------|---------------------|--------------------|-----|
| PDV-1021                      | Т-профиль 76x54x1,7 |                    |     |
|                               |                     | $J_x, \text{см}^3$ | 4,9 |
|                               |                     | $W_x, \text{см}^3$ | 1,2 |
|                               |                     | $I_x, \text{см}$   | 1,6 |
|                               |                     | $J_y, \text{см}^3$ | 5,1 |
|                               |                     | $W_y, \text{см}^3$ | 1,4 |
|                               |                     | $I_y, \text{см}$   | 1,7 |
| используется с L-кронштейнами |                     |                    |     |

| Артикул                       | Наименование        |                    |     |
|-------------------------------|---------------------|--------------------|-----|
| PDV-1022                      | L-профиль 38x54x1,7 |                    |     |
|                               |                     | $J_x, \text{см}^3$ | 4,0 |
|                               |                     | $W_x, \text{см}^3$ | 1,1 |
|                               |                     | $I_x, \text{см}$   | 1,8 |
|                               |                     | $J_y, \text{см}^3$ | 1,7 |
|                               |                     | $W_y, \text{см}^3$ | 0,6 |
|                               |                     | $I_y, \text{см}$   | 1,1 |
| используется с L-кронштейнами |                     |                    |     |

| Артикул                       | Наименование        |                    |      |
|-------------------------------|---------------------|--------------------|------|
| PDP-3804                      | Т-профиль 60x35x1,3 |                    |      |
|                               |                     | $J_x, \text{см}^3$ | 1,26 |
|                               |                     | $W_x, \text{см}^3$ | 0,45 |
|                               |                     | $I_x, \text{см}$   | 1,01 |
|                               |                     | $J_y, \text{см}^3$ | 2,44 |
|                               |                     | $W_y, \text{см}^3$ | 0,81 |
|                               |                     | $I_y, \text{см}$   | 1,40 |
| используется с L-кронштейнами |                     |                    |      |

### Вспомогательные профили

| Артикул                       | Наименование        |                    |     |
|-------------------------------|---------------------|--------------------|-----|
| PDV-1023                      | Т-профиль 80x60x2,2 |                    |     |
|                               |                     | $J_x, \text{см}^3$ | 8,2 |
|                               |                     | $W_x, \text{см}^3$ | 1,8 |
|                               |                     | $I_x, \text{см}$   | 1,9 |
|                               |                     | $J_y, \text{см}^3$ | 6,8 |
|                               |                     | $W_y, \text{см}^3$ | 1,7 |
|                               |                     | $I_y, \text{см}$   | 1,7 |
| используется с L-кронштейнами |                     |                    |     |

| Артикул  | Наименование        |                    |     |
|--|---------------------|--------------------|-----|
| PDV-1041   | Т-профиль 60x60x1,8 |                    |     |
|  |                     | $J_x, \text{см}^3$ | 6,5 |
|  |                     | $W_x, \text{см}^3$ | 1,5 |
|  |                     | $I_x, \text{см}$   | 1,9 |
|  |                     | $J_y, \text{см}^3$ | 2,7 |
|  |                     | $W_y, \text{см}^3$ | 0,9 |
|  |                     | $I_y, \text{см}$   | 1,2 |
| используется с L-кронштейнами, универсальный, может применяться как с облицовкой из керамогранита, так и с композитными кассетами. |                     |                    |     |

| Артикул                        | Наименование            |
|--------------------------------|-------------------------|
| PDV-1036                       | Профиль вспомогательный |
|                                |                         |
| для наружных угловых переходов |                         |

| Артикул  | Наименование    |   |      |
|----------|-----------------|---|------|
| PDV-1037 | Профиль угловой |   |      |
|          |                 | $W_x, \text{см}^3$                          | 0,46 |
|          |                 | используется для наружных угловых переходов |      |



## Направляющие для кронштейнов серии "Ultra" и "Hight"

| Артикул  | Наименование        |      |
|--|---------------------|------|
| PDV-1042   | Н-профиль 60x50x2,2 |      |
|  | $J_x, \text{см}^3$  | 17,0 |
|  | $W_x, \text{см}^3$  | 6,5  |
|  | $I_x, \text{см}$    | 2,0  |
|  | $J_y, \text{см}^3$  | 17,2 |
|  | $W_y, \text{см}^3$  | 5,7  |
|  | $I_y, \text{см}$    | 2,0  |
| используется с U/Н-кронштейнами, крепление в самонесущие стены |                     |      |

| Артикул  | Наименование        |      |
|--|---------------------|------|
| PDV-1044   | Н-профиль 60x85x2,2 |      |
|  | $J_x, \text{см}^3$  | 59,8 |
|  | $W_x, \text{см}^3$  | 13,6 |
|  | $I_x, \text{см}$    | 3,2  |
|  | $J_y, \text{см}^3$  | 26,0 |
|  | $W_y, \text{см}^3$  | 8,7  |
|  | $I_y, \text{см}$    | 2,1  |
| используется с U/Н-кронштейнами, крепление в самонесущие стены, так и в плиты перекрытия |                     |      |

| Артикул  | Наименование        |      |
|--|---------------------|------|
| PDV-1044.2   | Н-профиль 60x85x1,5 |      |
|  | $J_x, \text{см}^3$  | 42,7 |
|  | $W_x, \text{см}^3$  | 9,6  |
|  | $I_x, \text{см}$    | 3,2  |
|  | $J_y, \text{см}^3$  | 18,7 |
|  | $W_y, \text{см}^3$  | 6,2  |
|  | $I_y, \text{см}$    | 2,1  |
| используется с U/Н-кронштейнами, крепление в самонесущие стены, так и в плиты перекрытия |                     |      |

| Артикул  | Наименование       |      |
|--|--------------------|------|
| PDV-1046   | Н-профиль 60x105   |      |
|  | $J_x, \text{см}^3$ | 99,1 |
|  | $W_x, \text{см}^3$ | 18,6 |
|  | $I_x, \text{см}$   | 3,9  |
|  | $J_y, \text{см}^3$ | 28,0 |
|  | $W_y, \text{см}^3$ | 9,3  |
|  | $I_y, \text{см}$   | 2,1  |
| используется с U/Н-кронштейнами, крепление в самонесущие стены, так и в плиты перекрытия |                    |      |

| Артикул  | Наименование        |      |
|--|---------------------|------|
| PDV-1048   | Н-профиль 60x45x1,6 |      |
|  | $J_x, \text{см}^3$  | 5,3  |
|  | $W_x, \text{см}^3$  | 1,7  |
|  | $I_x, \text{см}$    | 1,5  |
|  | $J_y, \text{см}^3$  | 11,1 |
|  | $W_y, \text{см}^3$  | 3,7  |
|  | $I_y, \text{см}$    | 2,2  |
| используется с U/Н-кронштейнами, крепление в самонесущие стены |                     |      |

## Направляющие для кронштейнов серии "Ultra" и "Hight"

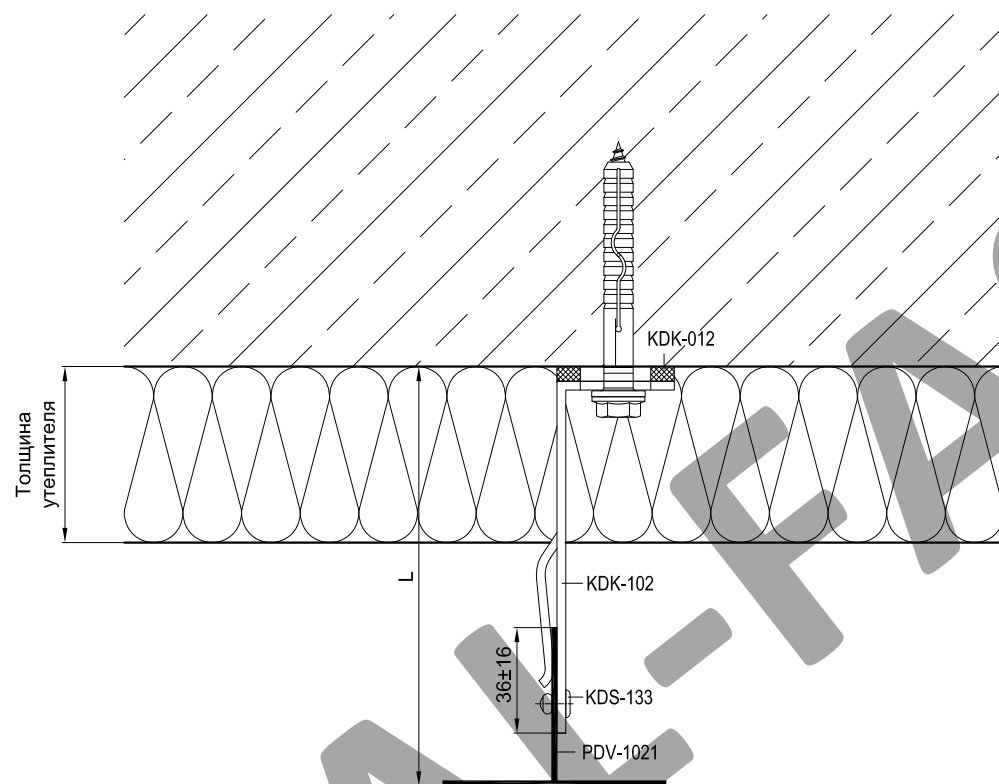
| Артикул  | Наименование                     |      |
|--|----------------------------------|------|
| PDV-1117   | Т-профиль 100x80x2               |      |
|  | J <sub>x</sub> , см <sup>3</sup> | 54,6 |
|  | W <sub>x</sub> , см <sup>3</sup> | 12,9 |
|  | I <sub>x</sub> , см              | 3,3  |
|  | J <sub>y</sub> , см <sup>3</sup> | 17,2 |
|  | W <sub>y</sub> , см <sup>3</sup> | 3,4  |
|  | I <sub>y</sub> , см              | 1,9  |
| используется с U/Н-кронштейнами,<br>крепление в самонесущие стены,<br>так и в плиты перекрытия |                                  |      |

| Art.   | Name                             |      |
|--|----------------------------------|------|
| PDV-1118   | Т-профиль 60x80x2                |      |
|  | J <sub>x</sub> , см <sup>3</sup> | 45,5 |
|  | W <sub>x</sub> , см <sup>3</sup> | 10,7 |
|  | I <sub>x</sub> , см              | 3,2  |
|  | J <sub>y</sub> , см <sup>3</sup> | 7,5  |
|  | W <sub>y</sub> , см <sup>3</sup> | 2,5  |
|  | I <sub>y</sub> , см              | 1,3  |
| используется с U/Н-кронштейнами,<br>крепление в самонесущие стены,<br>так и в плиты перекрытия |                                  |      |

| Артикул  | Наименование                                      |  |
|----------|---|--|
| PDV-1119 | Соединитель                                       |  |
|          |   |  |
|          | для соединения направляющих<br>PDV-1117, PDV-1118 |  |

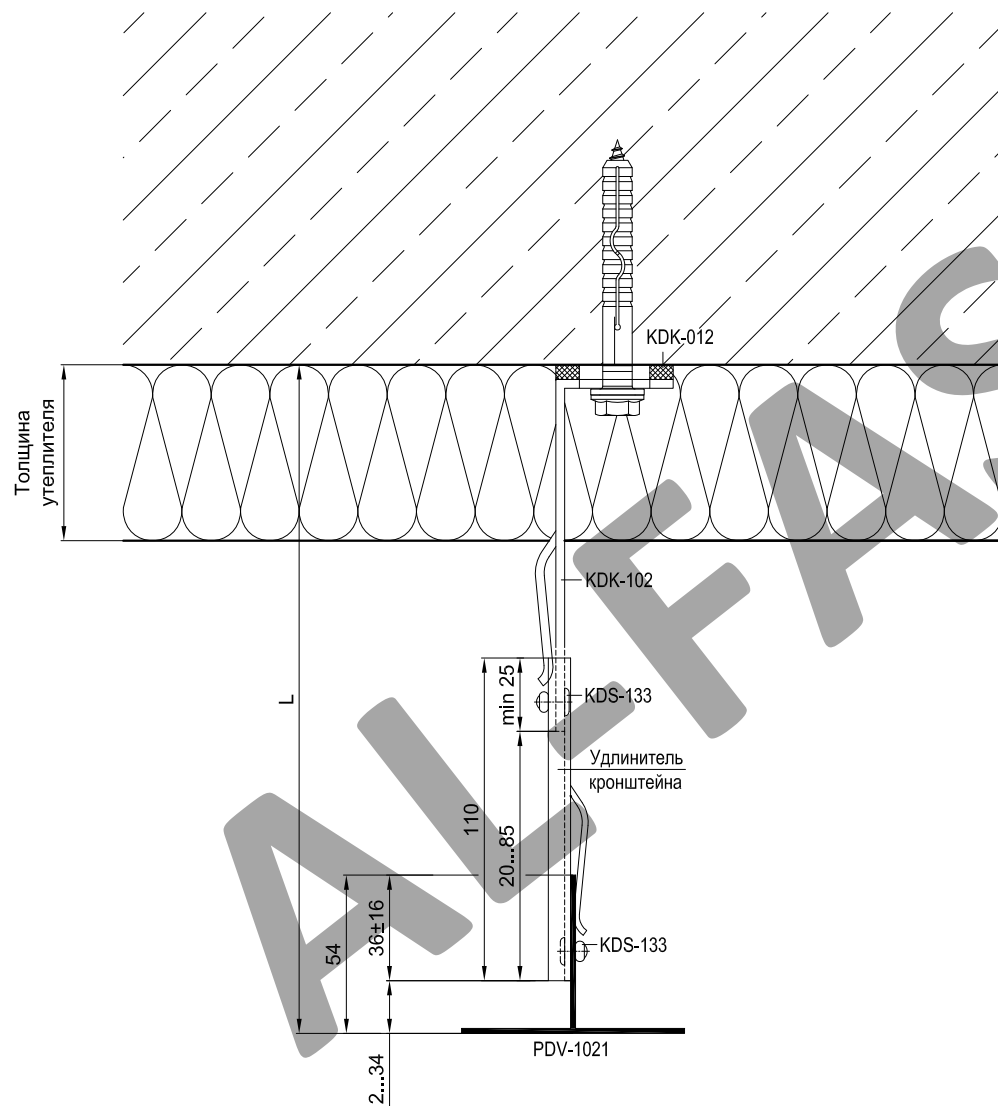
| Рисунок | Артикул | Наименование   | Применение  |
|---------|---------|--|---|
|         | KDK-030 | Шайба 10 (алюм.)   | для крепления кронштейнов с помощью анкеров, применение зависит от вида анкера и прочностных расчетов   |
|         | KDS-102 | Заклепка 3,2x8 A2/A2 (нерж./нерж.)                       | для крепления кляммеров к направляющим, крепление отливов и откосов, вспомогательных элементов  |
|         | KDS-103 | Заклепка 3,2x10 A2/A2 (нерж./нерж.)                      |   |
|         | KDS-105 | Заклепка 4,0x10 A2/A2 (нерж./нерж.)                      | для крепления кляммеров к направляющим, крепление отливов и откосов, вспомогательных элементов  |
|         | KDS-133 | Заклепка 5,0x12 K11 A1/A2 (алюм./нерж.) *                | для крепления направляющей к кронштейну на расстоянии более 1,2м от верхних откосов оконно-дверных проемов и более 0,3м в каждую сторону от вертикальных откосов  |
|         | KDS-134 | Заклепка 5,0x12 K11 A2/A2 (нерж./нерж.) *                | для крепления направляющей к кронштейну на расстоянии менее 1,2м от верхних откосов оконно-дверных проемов и менее 0,3м в каждую сторону от вертикальных откосов  |
|         | KDS-143 | Саморез 4.2x16 DIN 7504N A2 (нерж.)                      | для крепления кляммеров к направляющим, направляющей к кронштейну, отливов и откосов, вспомогательных элементов   |
|         | KDS-153 | Саморез 4.2x16 DIN 7981 A2 (нерж.)                       |   |
|         | KDS-314 | Дюбель фасадный 10x100                                   | для крепления кронштейнов в бетоне, полнотелом керамическом кирпиче, полнотелом силикатном кирпиче, ячеистом бетоне, цельном керамическом кирпиче.                |
|         | KDS-315 | Дюбель для теплоизоляции с металлическим стержнем 10x140 | для крепления утеплителя толщиной 80...90 мм в бетон, полнотелый кирпич или утеплителя толщиной 40...50 мм в пустотелый кирпич, легкий бетон, пористый бетон.     |
|         | KDS-316 | Дюбель для теплоизоляции с металлическим стержнем 10x200 | для крепления утеплителя толщиной 140...150 мм в бетон, полнотелый кирпич или утеплителя толщиной 100...110 мм в пустотелый кирпич, легкий бетон, пористый бетон. |

\* Вместо заклепок Ø5 мм допускается применять заклепки Ø4,8 мм.



| Артикул  | Наименование        |
|----------|---------------------|
| PDV-1021 | Т-Профиль 76x54x1,7 |
| KDK-012  | Термоизолятор L 60  |
| KDK-102  | Кронштейн L 40x120  |
| KDS-133  | Заклепка 5x12 A1/A2 |

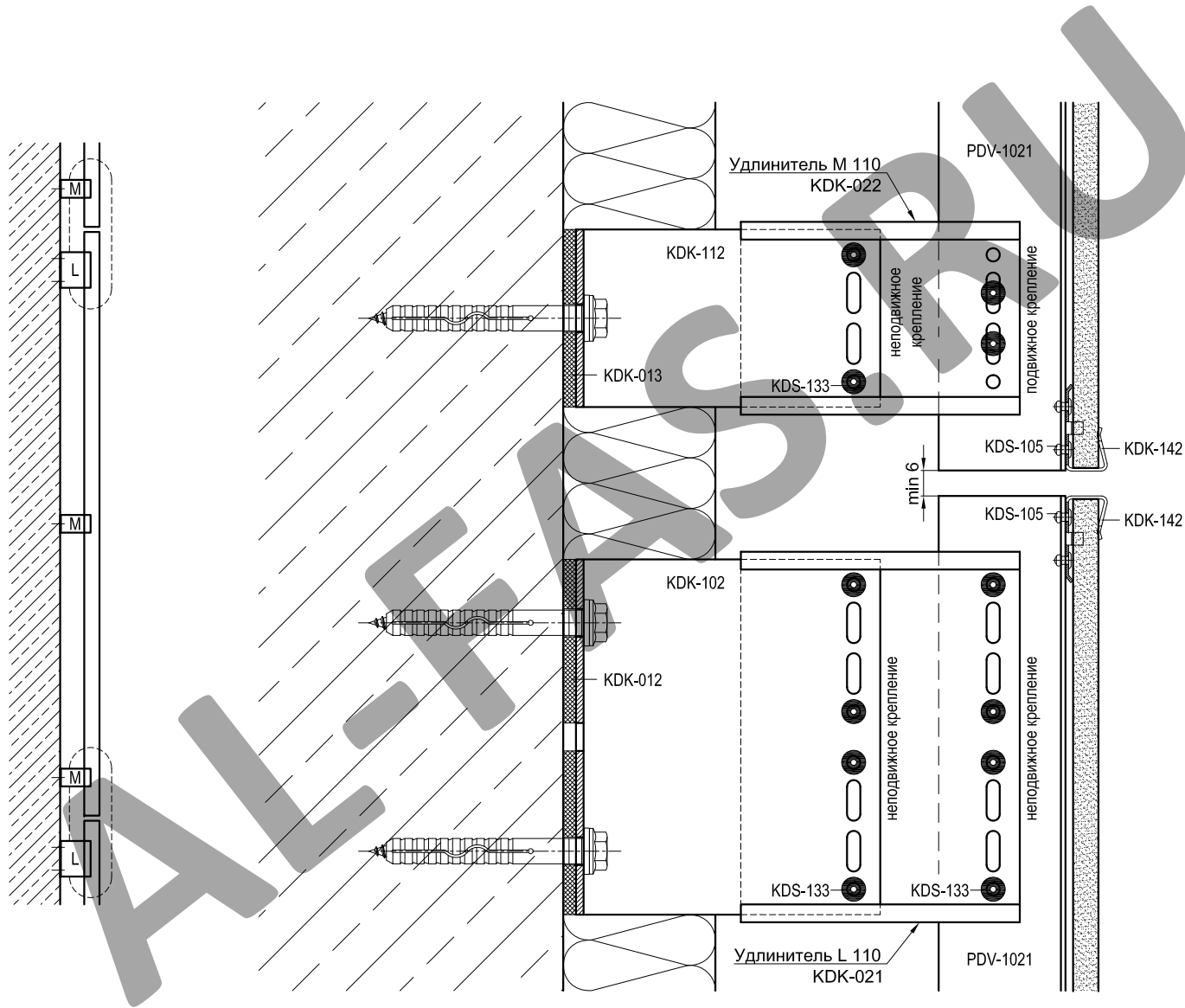
| Толщина утеплителя, мм | Кронштейн     | L, мм | Lmin, мм | Lmax, мм |
|------------------------|---------------|-------|----------|----------|
| -                      | Кронштейн 80  | 102   | 86       | 118      |
| 60±10                  | Кронштейн 120 | 142   | 126      | 158      |
| 90±10                  | Кронштейн 150 | 172   | 156      | 188      |
| 110±10                 | Кронштейн 170 | 192   | 176      | 208      |
| 130±10                 | Кронштейн 190 | 212   | 196      | 228      |
| 160±10                 | Кронштейн 220 | 242   | 226      | 258      |



| Артикул  | Наименование        |
|----------|---------------------|
| PDV-1021 | T-Профиль 76x54x1,7 |
| KDK-012  | Термоизолятор L 60  |
| KDK-102  | Кронштейн L 40x120  |
| KDS-133  | Заклепка 5x12 A1/A2 |

| Кронштейн     | Lmin, мм | Lmax, мм |
|---------------|----------|----------|
| Кронштейн 80  | 116      | 203      |
| Кронштейн 120 | 146      | 243      |
| Кронштейн 150 | 176      | 273      |
| Кронштейн 170 | 196      | 293      |
| Кронштейн 190 | 216      | 313      |
| Кронштейн 220 | 246      | 343      |

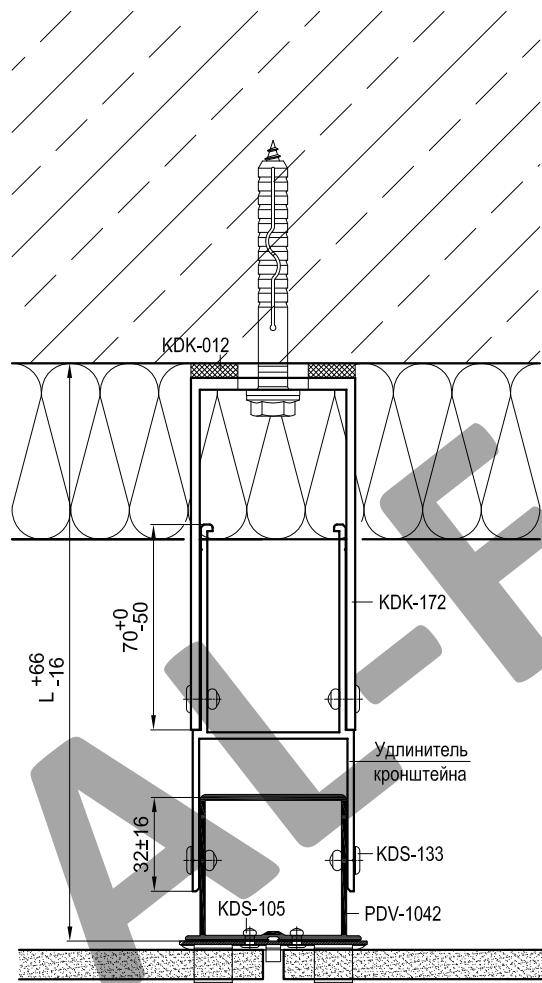
для кронштейнов серии "Econom" ("Light")







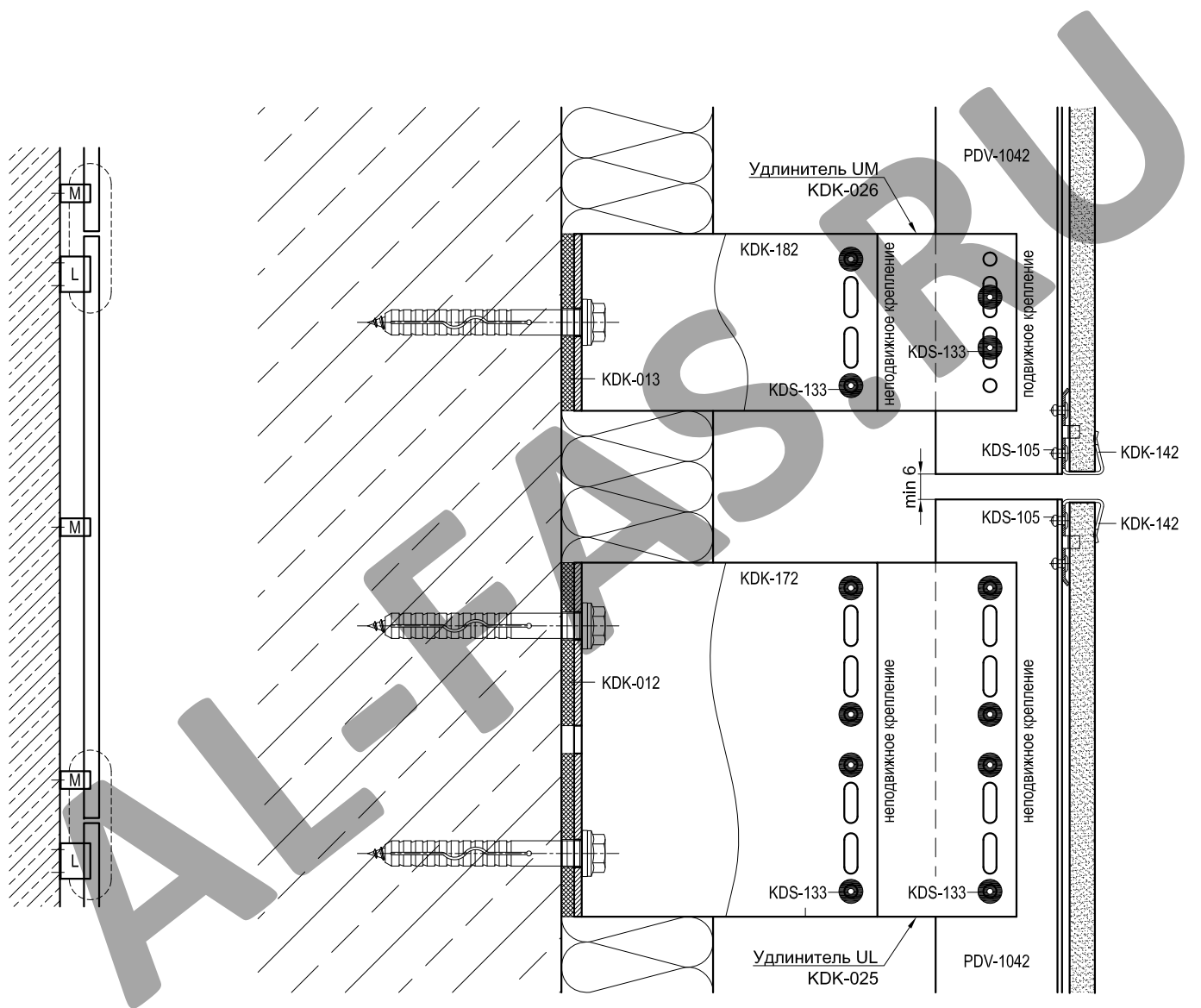




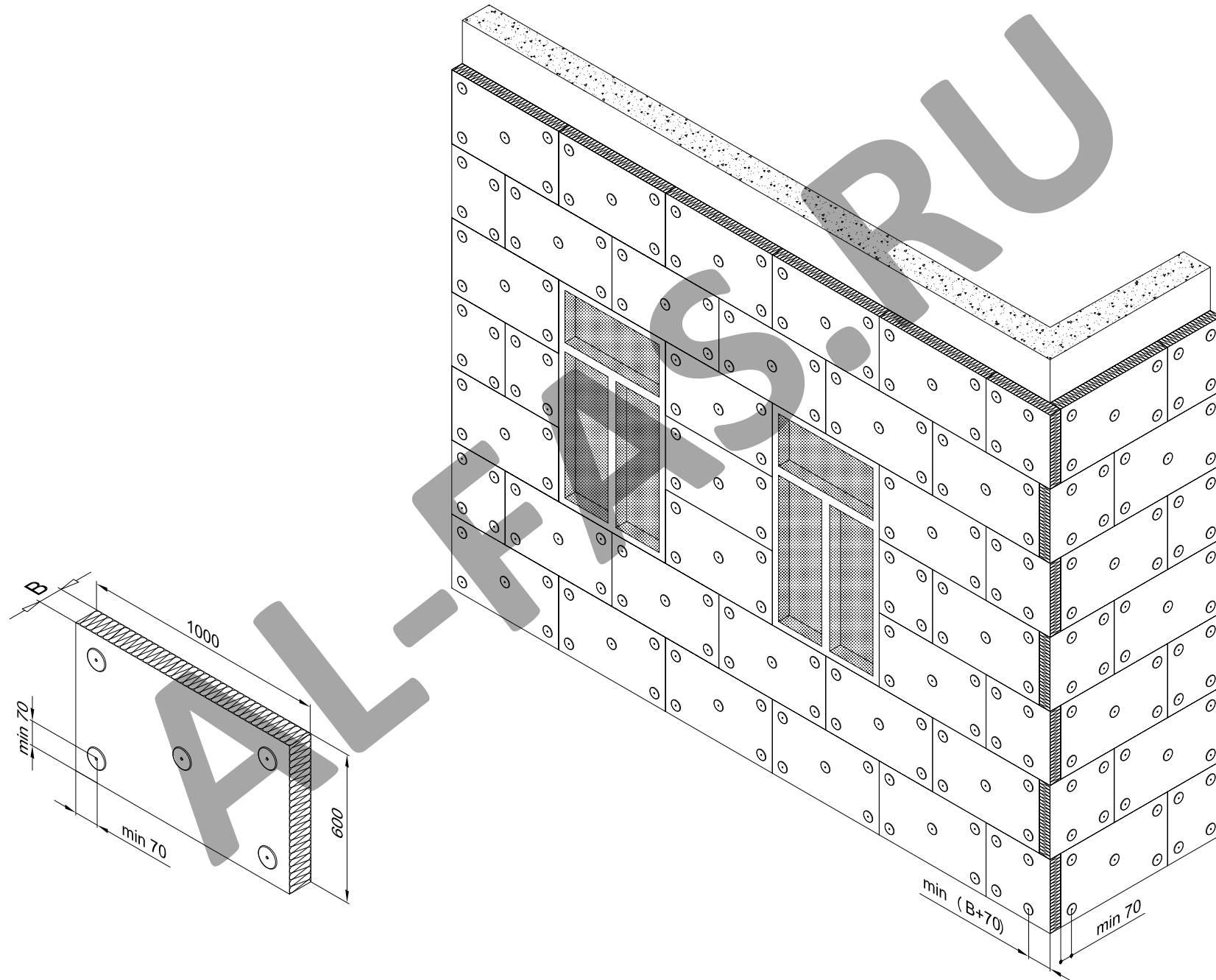
| Артикул  | Наименование          |
|----------|-----------------------|
| PDV-1042 | Н-Профиль 60x50x2,2   |
| KDK-012  | Термоизолятор L 60    |
| KDK-172  | Кронштейн UL 120      |
| KDS-105  | Заклепка 4,0x10 A2/A2 |
| KDS-133  | Заклепка 5x12 A1/A2   |

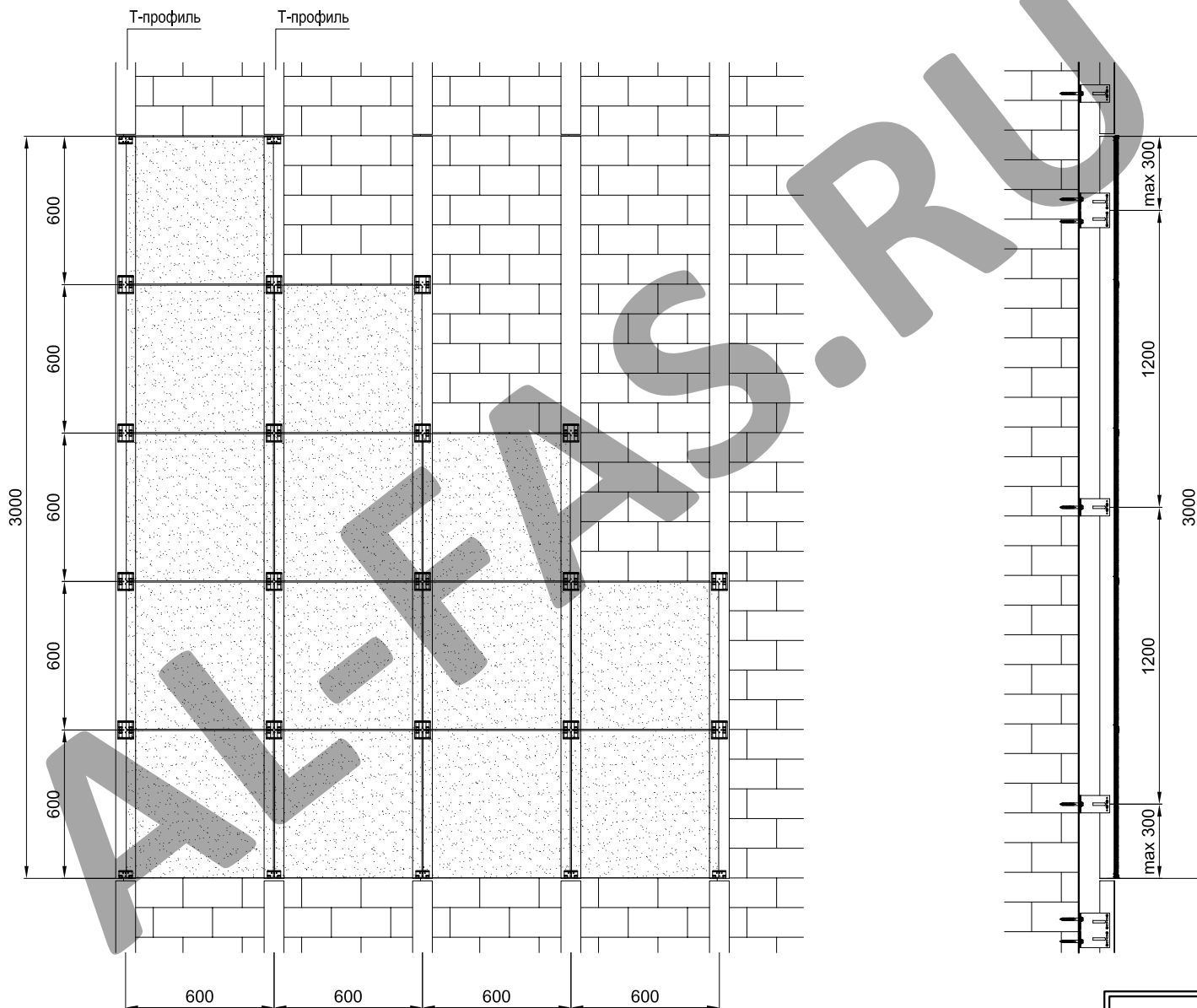
| Кронштейн     | Lmin, мм | Lmax, мм |
|---------------|----------|----------|
| Кронштейн 80  | 142      | 224      |
| Кронштейн 120 | 182      | 264      |
| Кронштейн 150 | 212      | 294      |
| Кронштейн 170 | 232      | 314      |
| Кронштейн 190 | 252      | 334      |
| Кронштейн 220 | 282      | 364      |

для кронштейнов серии "Ultra" ("Hight")

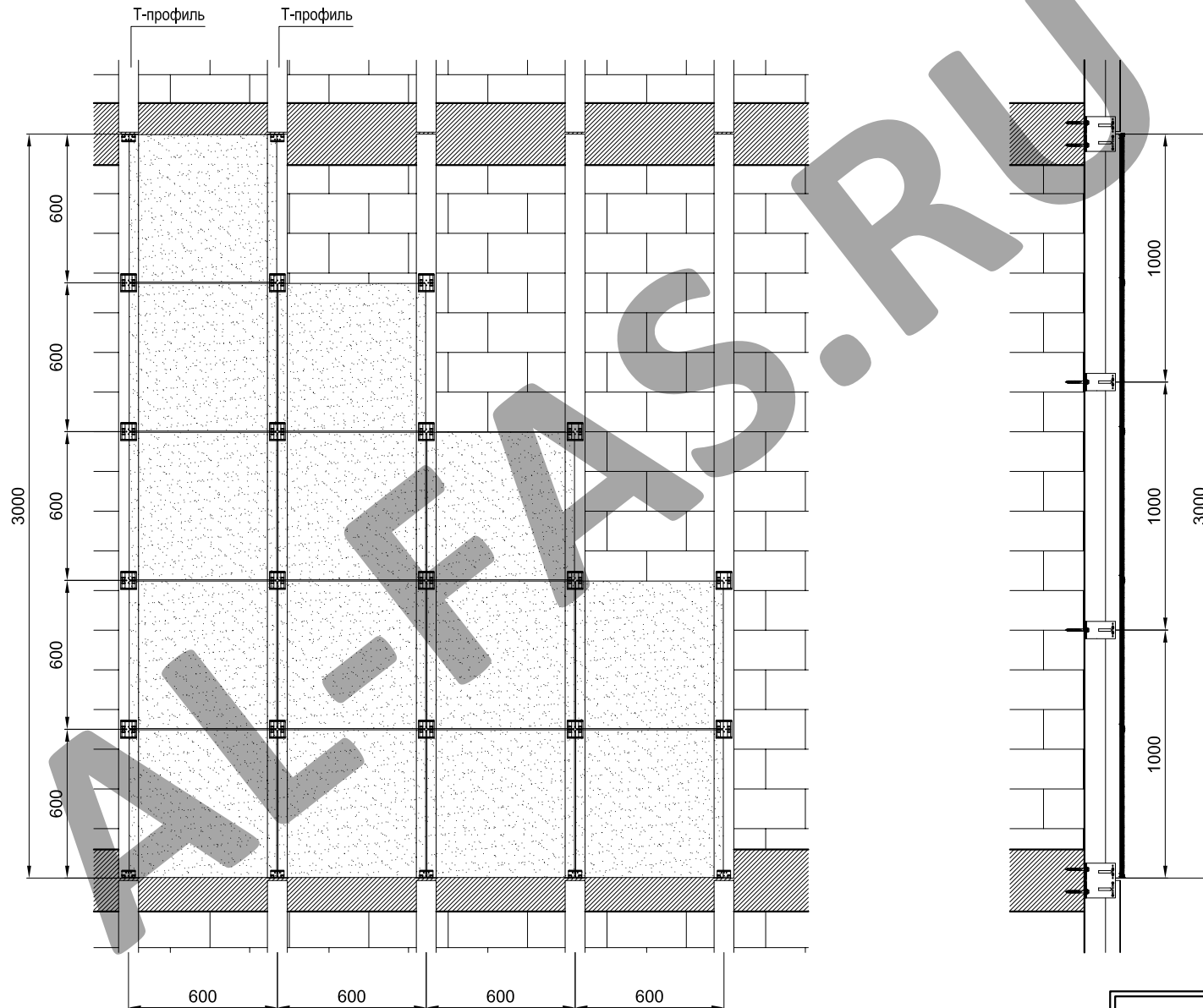






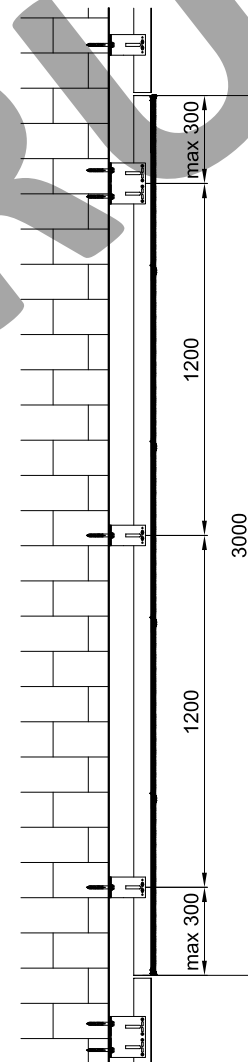
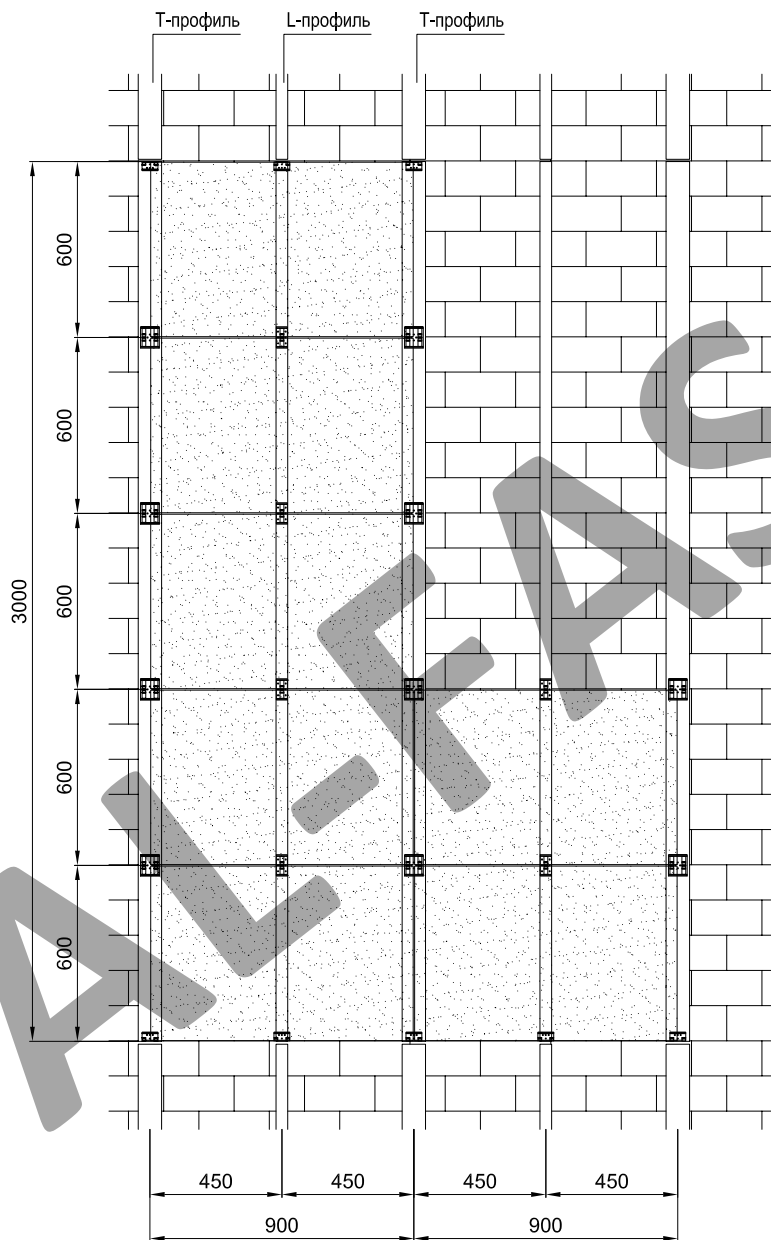


Технические параметры конструкций в проектах фасадов зданий и сооружений подтверждать прочностными расчетами.

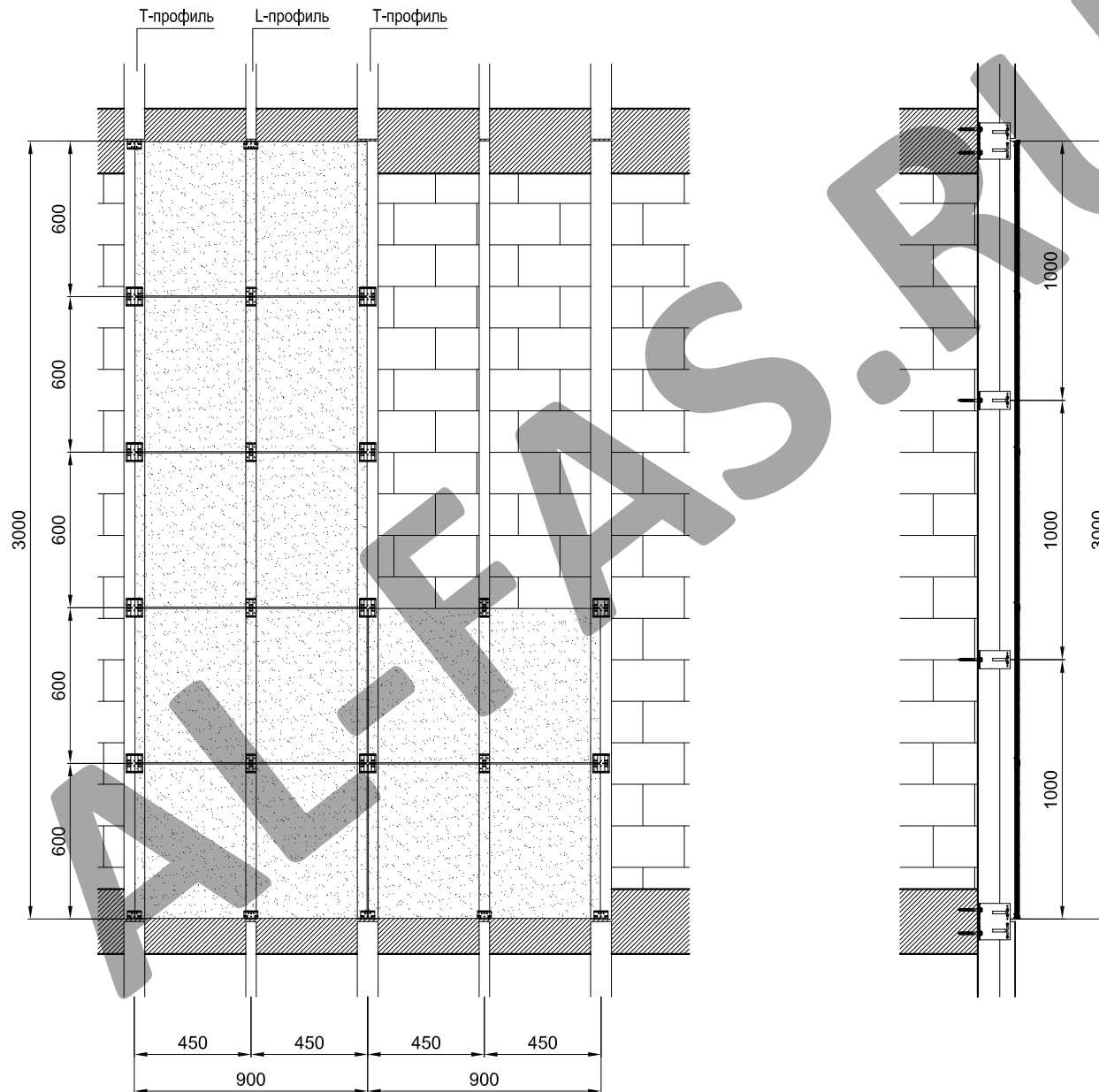


Технические параметры конструкций в проектах фасадов зданий и сооружений подтверждать прочностными расчетами.

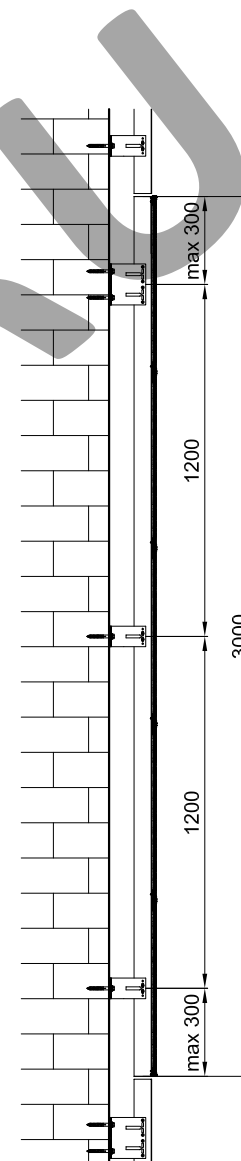
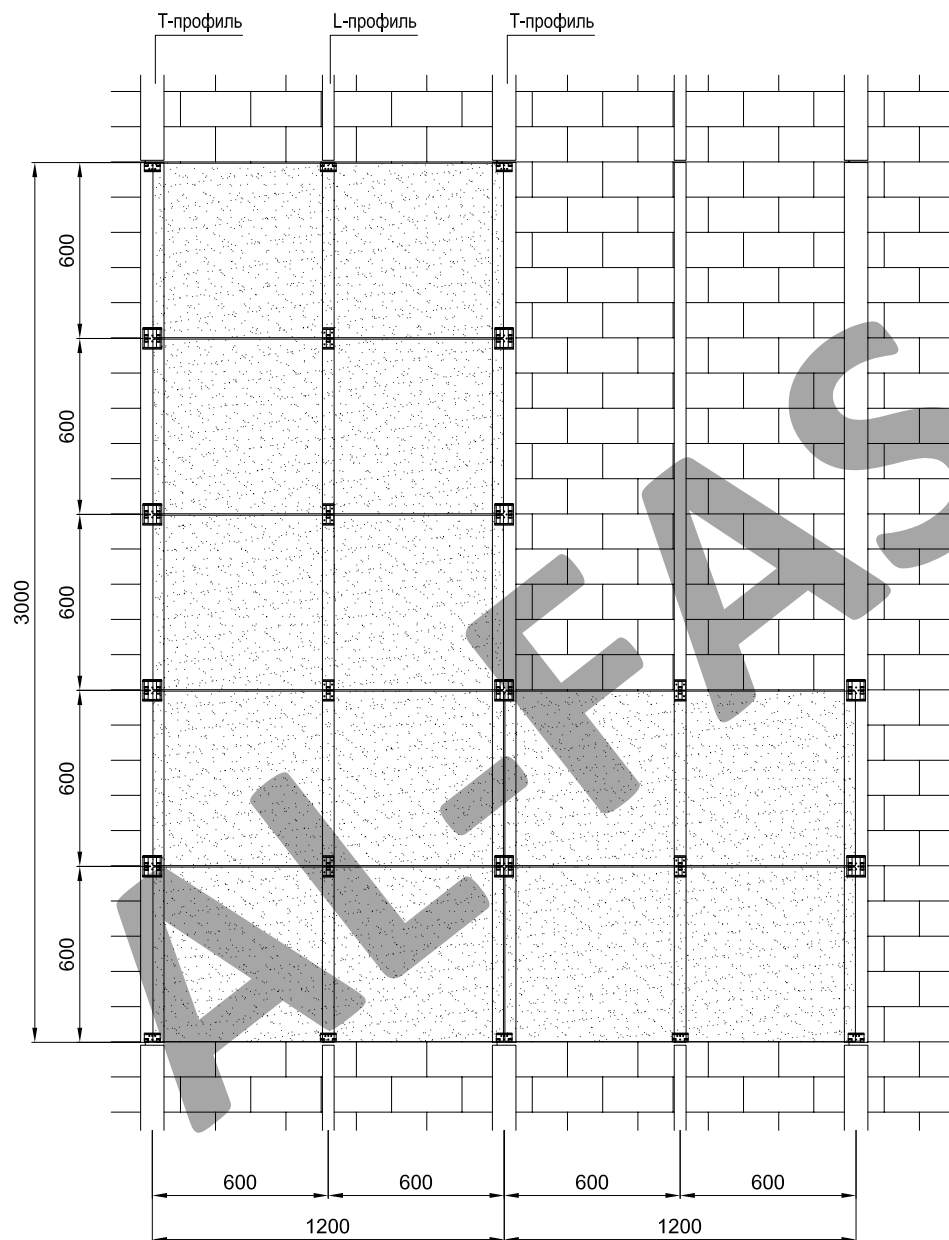




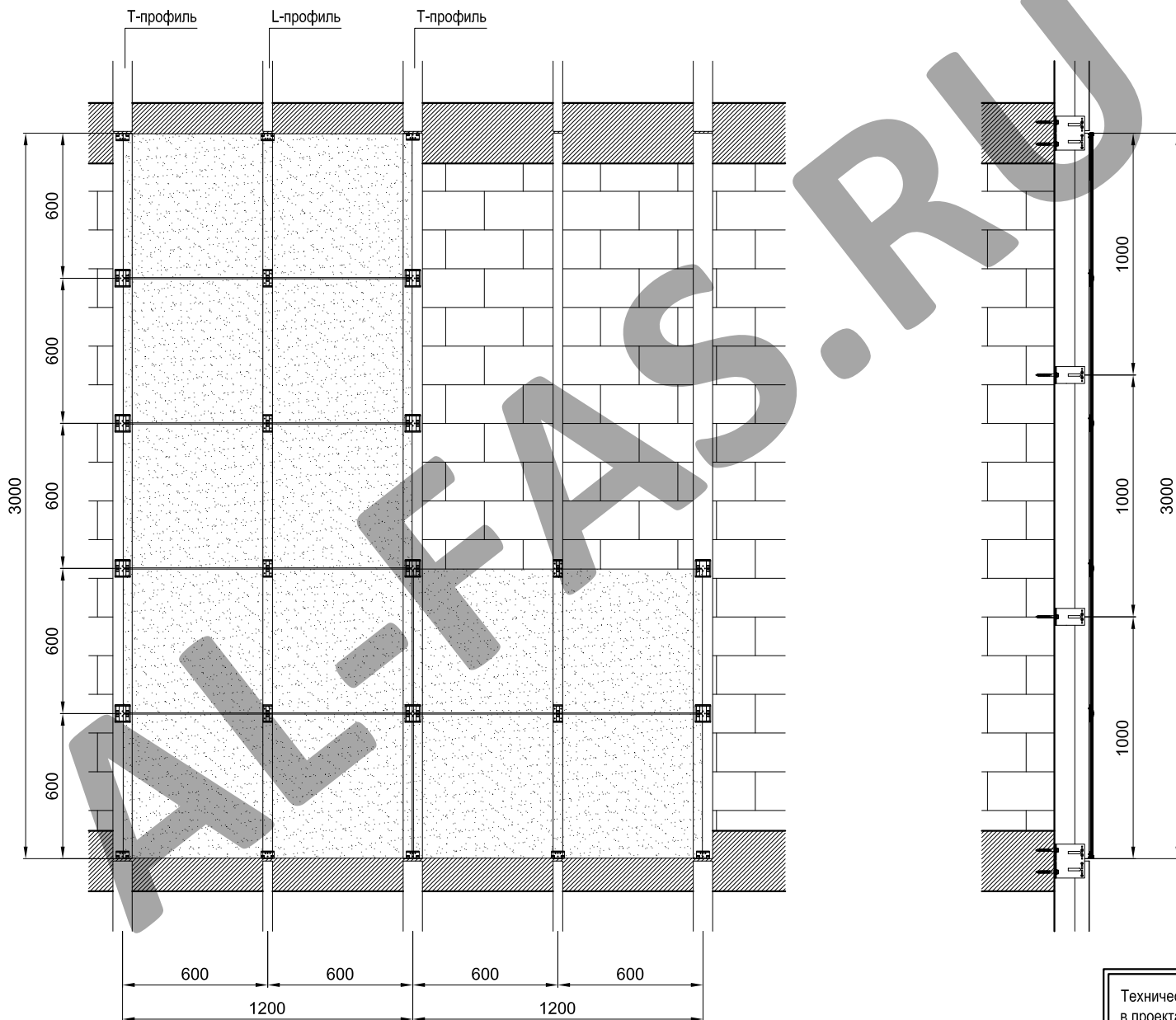
Технические параметры конструкций в проектах фасадов зданий и сооружений подтверждать прочностными расчетами.



Технические параметры конструкций в проектах фасадов зданий и сооружений подтверждать прочностными расчетами.

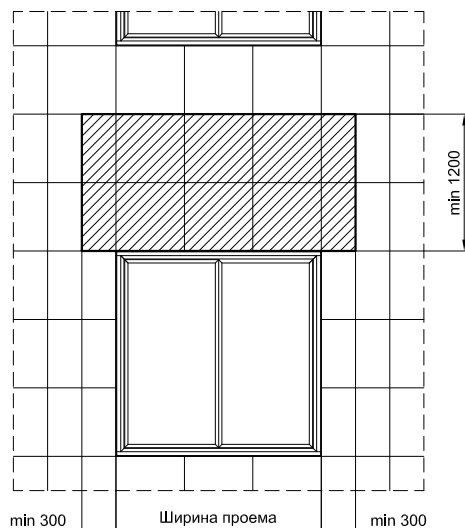


Технические параметры конструкций  
в проектах фасадов зданий и сооружений  
подтверждать прочностными расчетами.

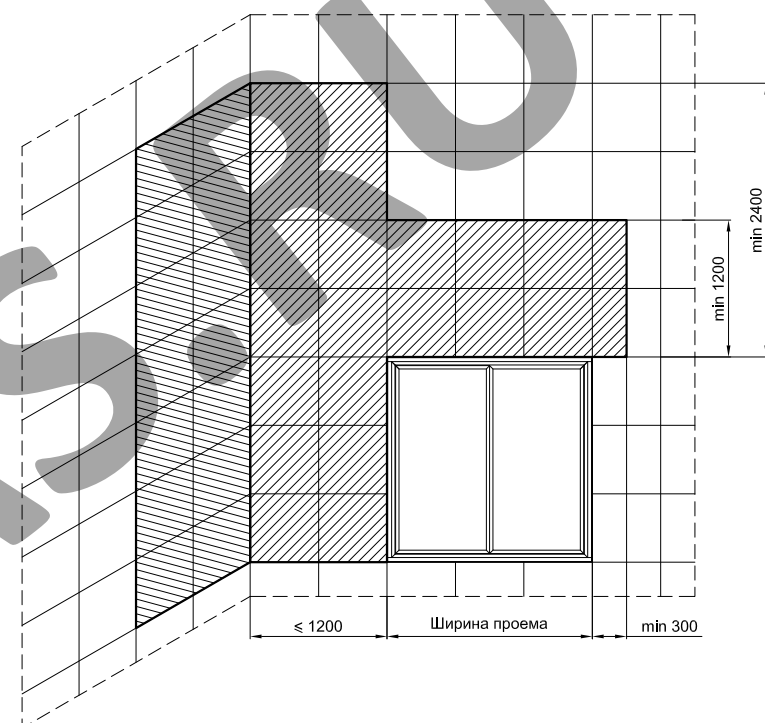


Технические параметры конструкций в проектах фасадов зданий и сооружений подтверждать прочностными расчетами.

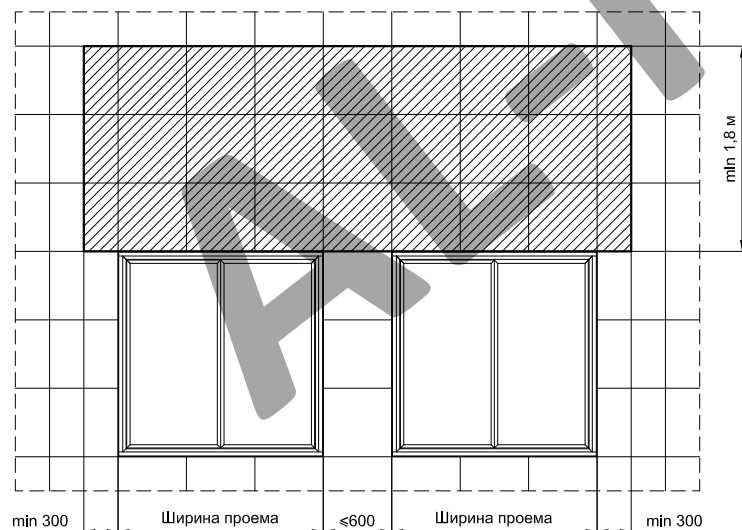
Зона повышенной пожарной опасности  
над оконными проемами



Зона повышенной пожарной опасности  
на участках фасада с внутренним углом 135° и менее  
и оконным проемом на расстоянии менее 1,2 м



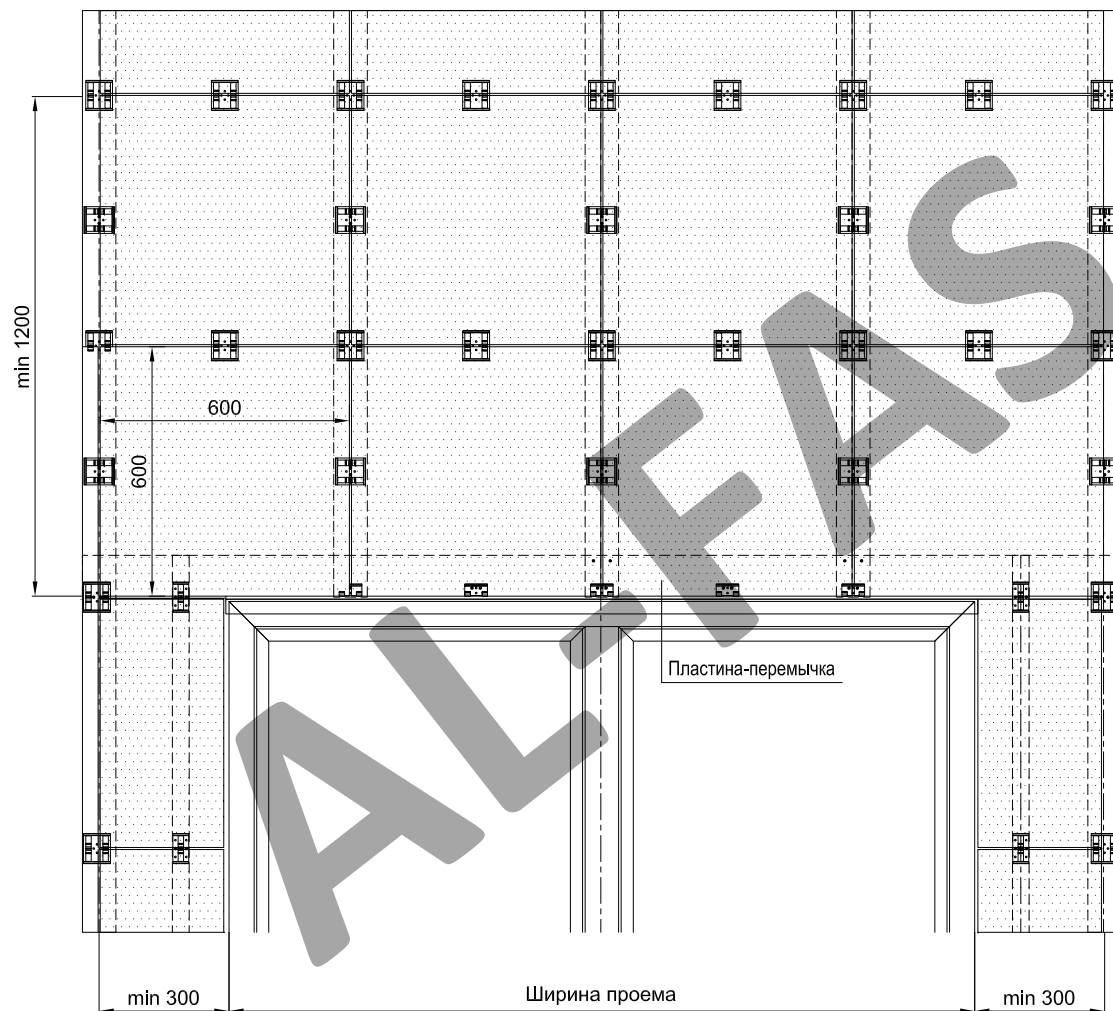
Зона повышенной пожарной опасности  
на участках фасада с оконными проемами,  
принадлежащими одному помещению



В зоне повышенной пожарной опасности  
Для крепления элементов несущего каркаса между собой, должны применяться крепежные элементы из стали.

Данные требования не распространяются при применении фасадной системы на зданиях V степени огнестойкости и зданиях класса конструктивной пожарной опасности С3 по СНиП 21-01-97\*. В этом случае класс пожарной опасности будет соответствовать К3.

Для зданий и сооружений всех степеней огнестойкости,  
 всех классов функциональной и конструктивной пожарной опасности.  
 Класс пожарной опасности соответствует К0.



| Артикул  | Наименование          |
|----------|-----------------------|
| PDV-1021 | Т-Профиль 76x54x1,7 * |
| PDV-1022 | L-Профиль 38x54x1,7 * |
|          | Кляммер рядовой **    |
|          | Кляммер стартовый **  |
|          | Кляммер угловой **    |
| KDS-105  | Заклепка 4,0x10 A2/A2 |

\* Определяется прочностными расчетами

\*\* Определяются толщиной облицовки

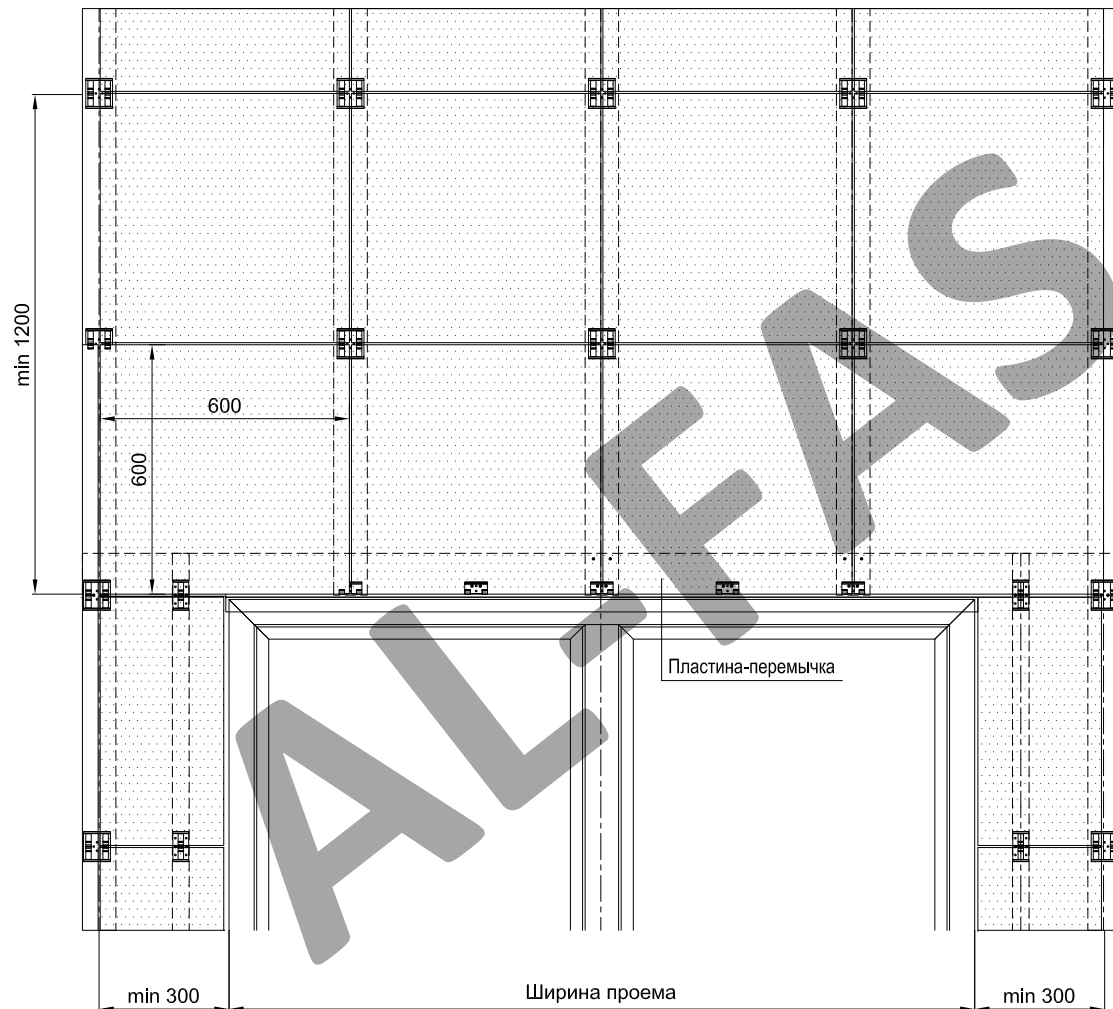
В соответствии с экспертным заключением по пожаробезопасности (п.2.4) над верхним откосом оконного или дверного проема устанавливается стальная пластина-перемычка (толщиной min 0,5 мм) из коррозионностойкой стали или стали с антикоррозионным покрытием, соединяющая смежные вертикальные направляющие каркаса. Крепление пластины-перемычки к направляющим каркаса осуществляется крепежными элементами из коррозионностойкой стали.

По середине длины вертикальных и горизонтальных торцов каждой из плиток, превышающих 0,35 м, устанавливаются дополнительные кляммеры, при этом по вертикали кляммеры крепятся заклепками к направляющей, а по горизонтали крепятся к плиткам с помощью пружинных "лапок" (служат для не выпадения плиток при их растрескивании во время пожара).

Данные требования не распространяются при применении фасадной системы на зданиях V степени огнестойкости и зданиях класса конструктивной пожарной опасности С3 по СНиП 21-01-97\*. В этом случае класс пожарной опасности будет соответствовать К3.

Дополнительные кляммеры и стальные пластины допускается не ставить в том случае, если облицовка - плиты из керамогранита прошли пожарные испытания без дополнительных кляммеров ( см.06.08.2)

Для зданий и сооружений всех степеней огнестойкости,  
 всех классов функциональной и конструктивной пожарной опасности.  
 Класс пожарной опасности соответствует К0.  
 (без дополнительных кляммеров \*)



| Артикул  | Наименование          |
|----------|-----------------------|
| PDV-1021 | Т-Профиль 76x54x1,7 * |
| PDV-1022 | L-Профиль 38x54x1,7 * |
|          | Кляммер рядовой **    |
|          | Кляммер стартовый **  |
|          | Кляммер угловой **    |
| KDS-105  | Заклепка 4,0x10 A2/A2 |

\* Определяется прочностными расчетами

\*\* Определяются толщиной облицовки

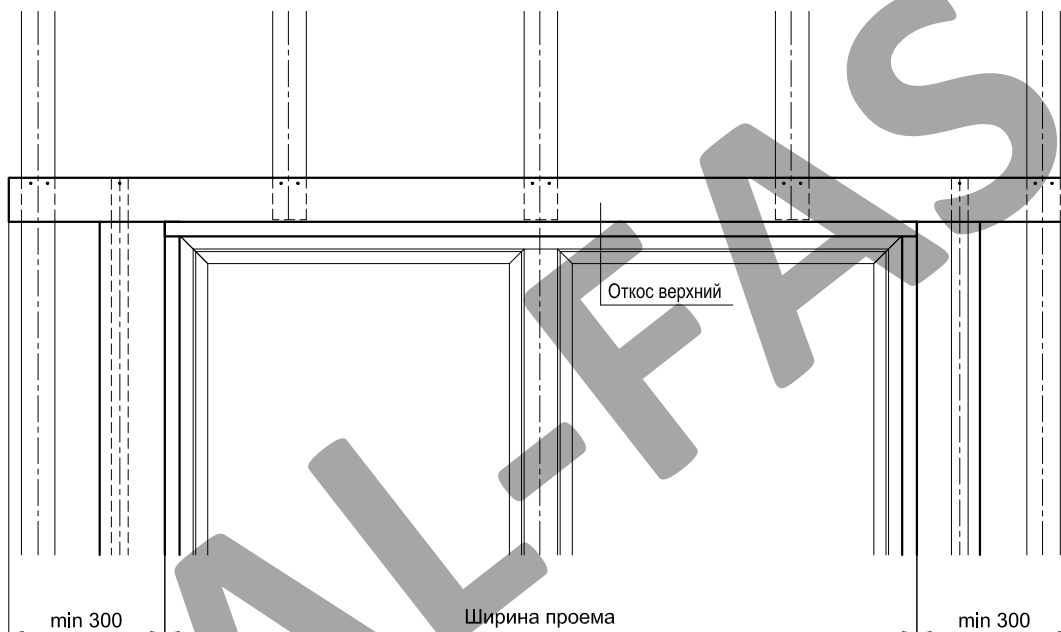
В соответствии с экспертным заключением по пожаробезопасности (п.2.4) над верхним откосом оконного или дверного проема устанавливается стальная пластина-перемычка (толщиной min 0,5 мм) из коррозионностойкой стали или стали с антикоррозионным покрытием, соединяющая смежные вертикальные направляющие каркаса. Крепление пластины-перемычки к направляющим каркаса осуществляется крепежными элементами из коррозионностойкой стали.

Данные требования не распространяются при применении фасадной системы на зданиях V степени огнестойкости и зданиях класса конструктивной пожарной опасности К3 по СНиП 21-01-97\*. В этом случае класс пожарной опасности будет соответствовать К3.

\* Дополнительные кляммеры и стальные пластины допускается не ставить в том случае, если облицовка - плиты из керамогранита прошли пожарные испытания без дополнительных кляммеров.



Для зданий и сооружений всех степеней огнестойкости,  
 всех классов функциональной и конструктивной пожарной опасности.  
 Класс пожарной опасности соответствует К0.



| Артикул  | Наименование          |
|----------|-----------------------|
| PDV-1021 | Т-Профиль 76x54x1,7 * |
| PDV-1022 | L-Профиль 38x54x1,7 * |
|          | Кляммер рядовой **    |
|          | Кляммер стартовый **  |
|          | Кляммер угловой **    |
| KDS-105  | Заклепка 4,0x10 A2/A2 |

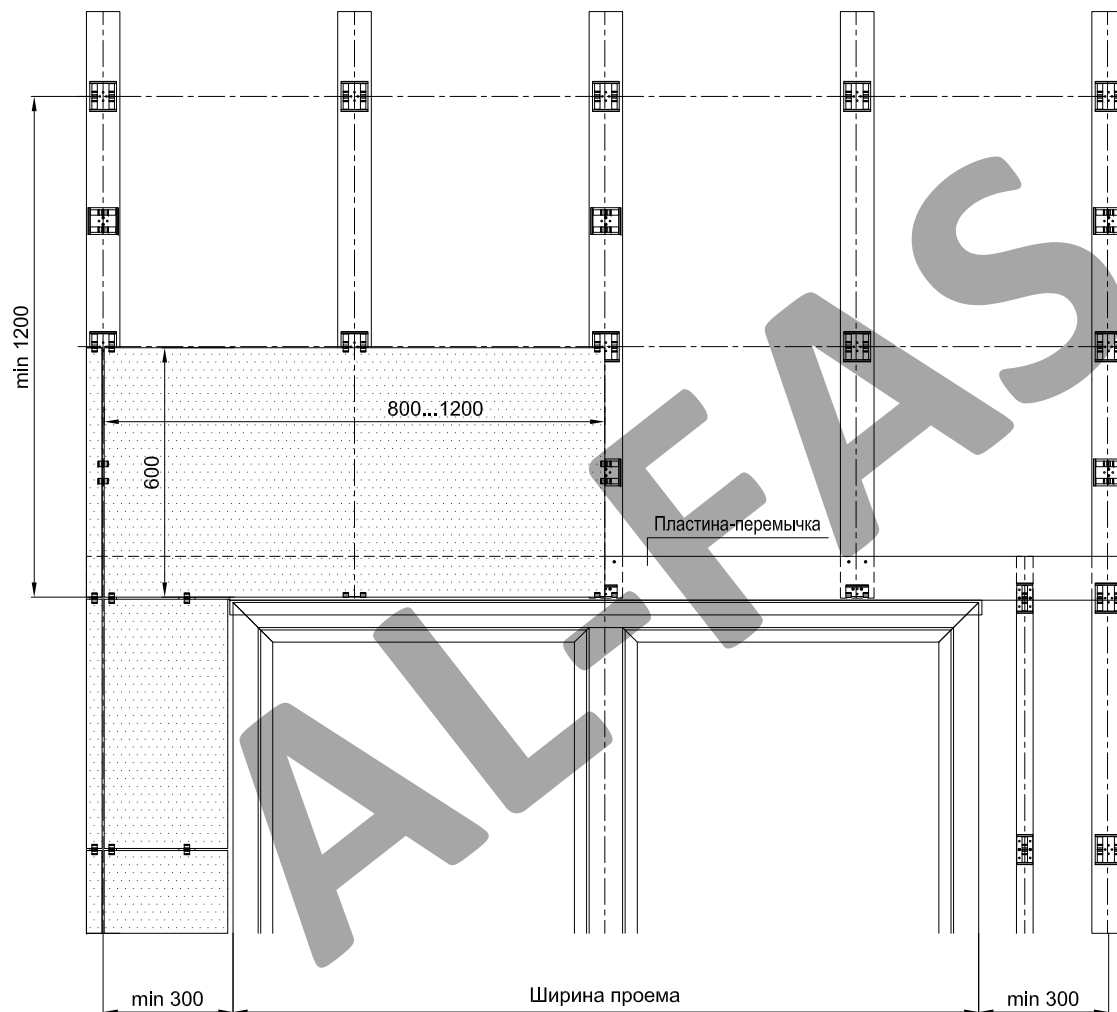
\* Определяется прочностными расчетами

\*\* Определяются толщиной облицовки

В соответствии с экспертным заключением по пожаробезопасности (п.2.4) над верхним откосом оконного или дверного проема устанавливается стальная пластина-перемычка (толщиной min 0,5 мм) из коррозионностойкой стали или стали с антикоррозионным покрытием, соединяющая смежные вертикальные направляющие каркаса. Крепление пластины-перемычки к направляющим каркаса осуществляется крепежными элементами из коррозионностойкой стали.

В качестве стальной пластины-перемычки может служить верхний откос, выполненный в соответствии с вышеуказанными требованиями.

Для зданий и сооружений всех степеней огнестойкости,  
 всех классов функциональной и конструктивной пожарной опасности.  
 Класс пожарной опасности соответствует К0.



| Артикул  | Наименование          |
|----------|-----------------------|
| PDV-1021 | Т-Профиль 76x54x1,7 * |
| PDV-1022 | L-Профиль 38x54x1,7 * |
|          | Кляммер рядовой **    |
|          | Кляммер стартовый **  |
|          | Кляммер угловой **    |
| KDS-105  | Заклепка 4,0x10 A2/A2 |

\* Определяется прочностными расчетами

\*\* Определяются толщиной облицовки

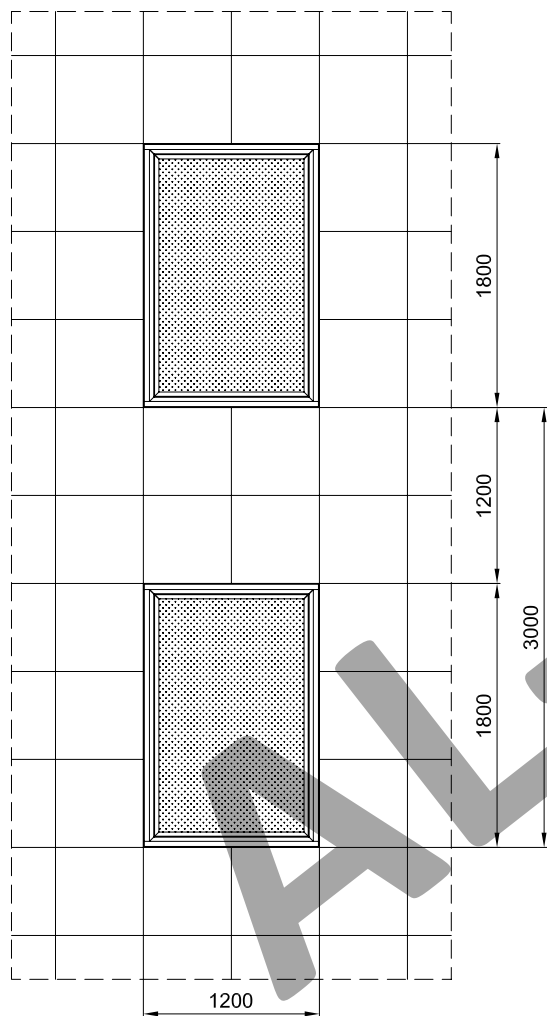
В соответствии с экспертным заключением по пожаробезопасности (п.2.4) над верхним откосом оконного или дверного проема устанавливается стальная пластина-перемычка (толщиной min 0,5 мм) из коррозионностойкой стали или стали с антикоррозионным покрытием, соединяющая смежные вертикальные направляющие каркаса. Крепление пластины-перемычки к направляющим каркаса осуществляется крепежными элементами из коррозионностойкой стали.

По середине длины вертикальных торцов каждой из плиток , устанавливаются дополнительные кляммеры .

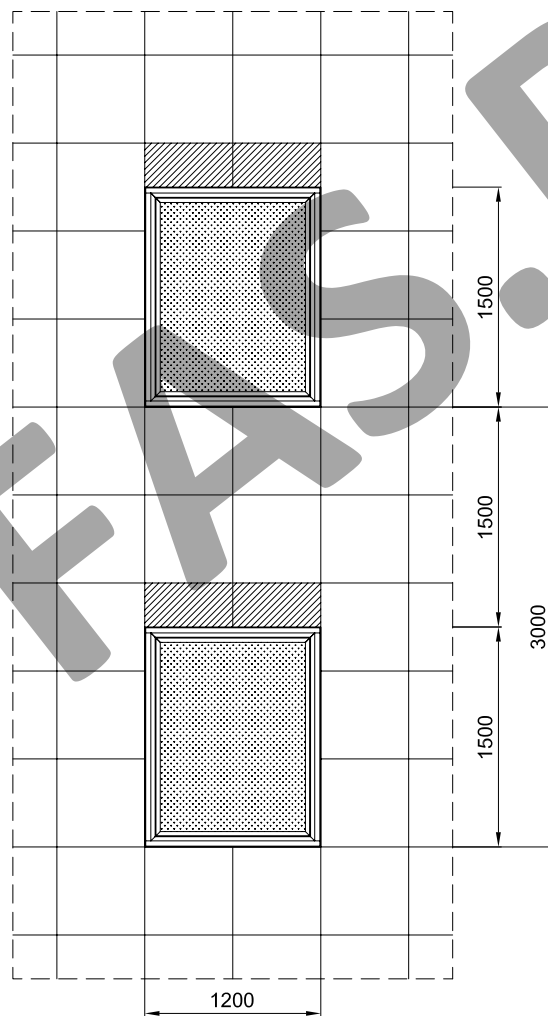
Данные требования не распространяются при применении фасадной системы на зданиях V степени огнестойкости и зданиях класса конструктивной пожарной опасности С3 по СНиП 21-01-97\*. В этом случае класс пожарной опасности будет соответствовать К3.

Дополнительные кляммеры допускается не ставить в том случае, если облицовка - плиты из керамогранита прошли пожарные испытания без дополнительных кляммеров.

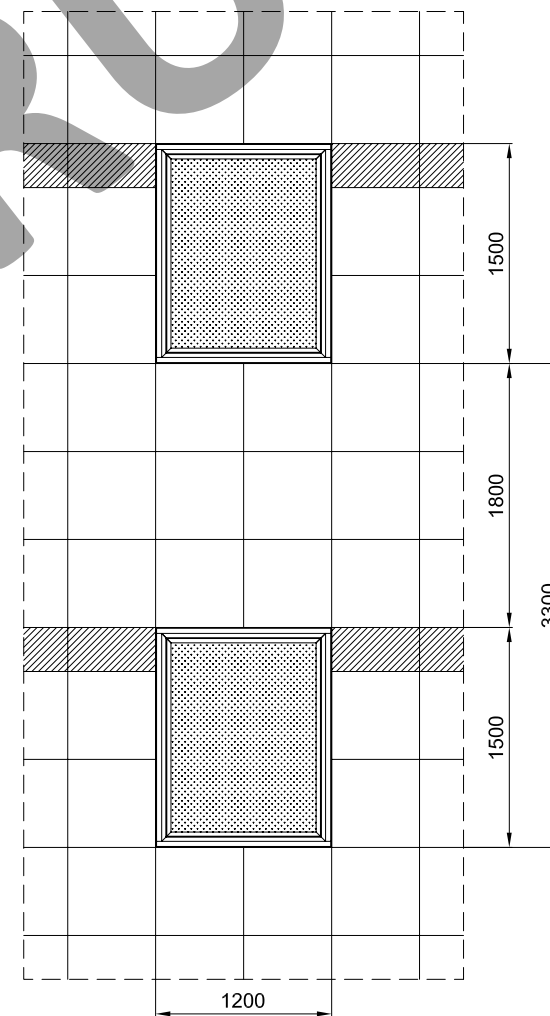
**Вариант 1**

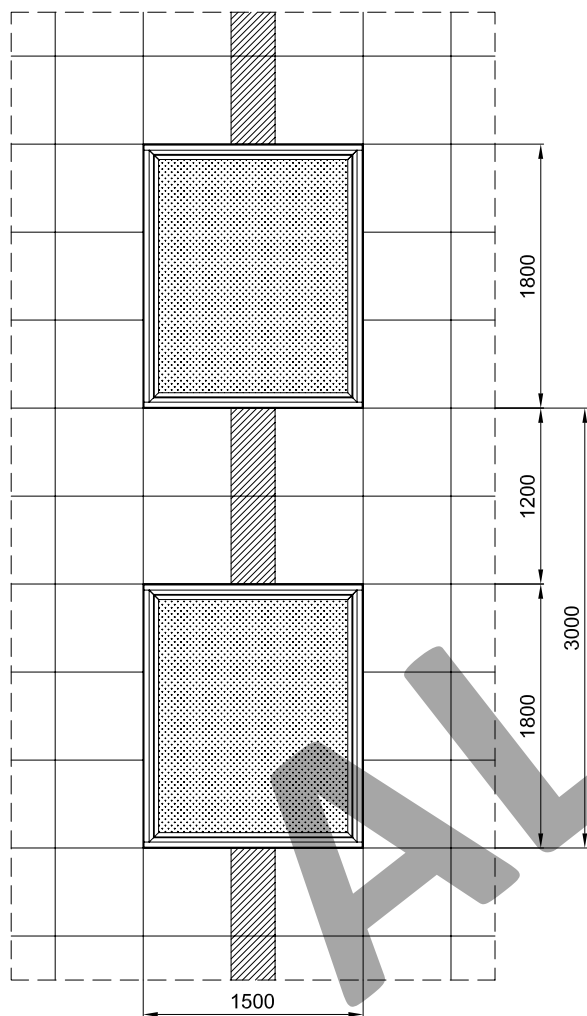
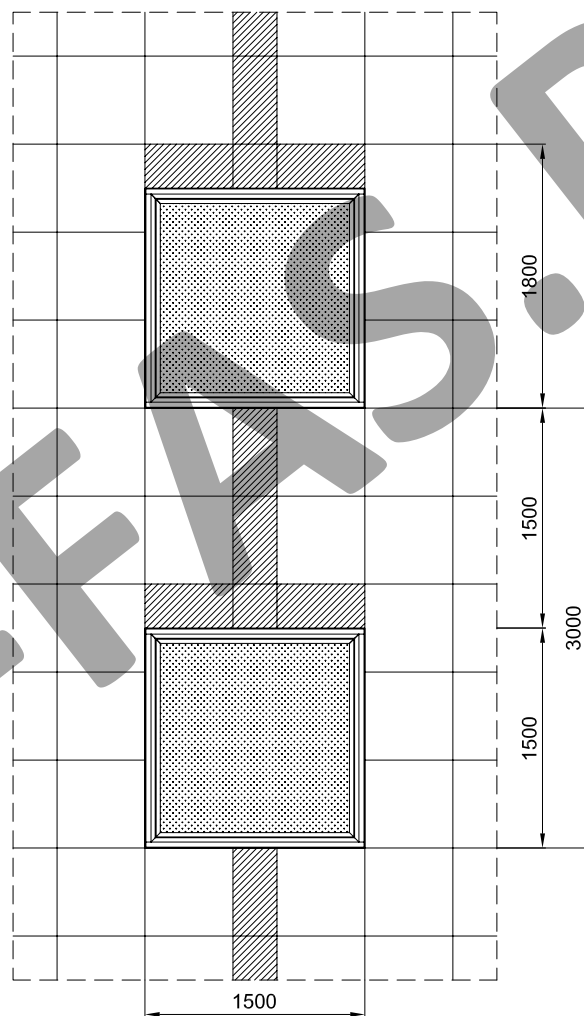
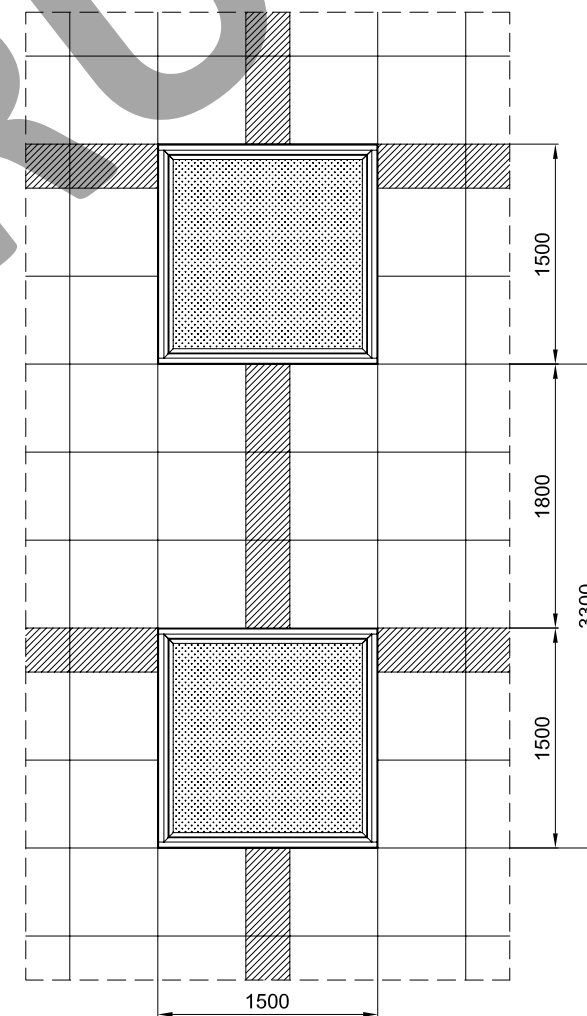


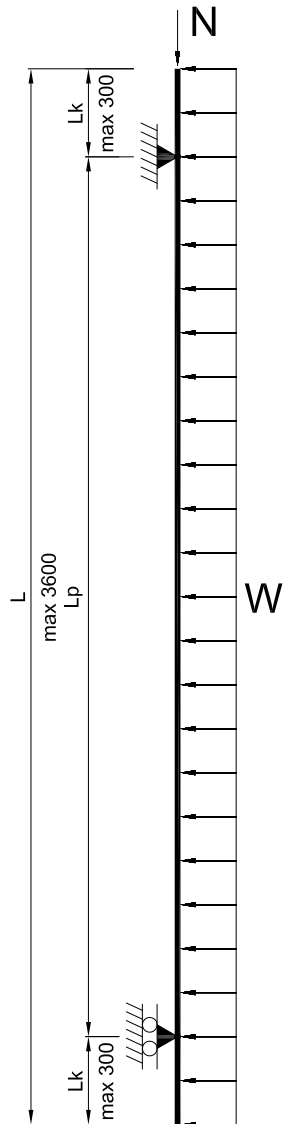
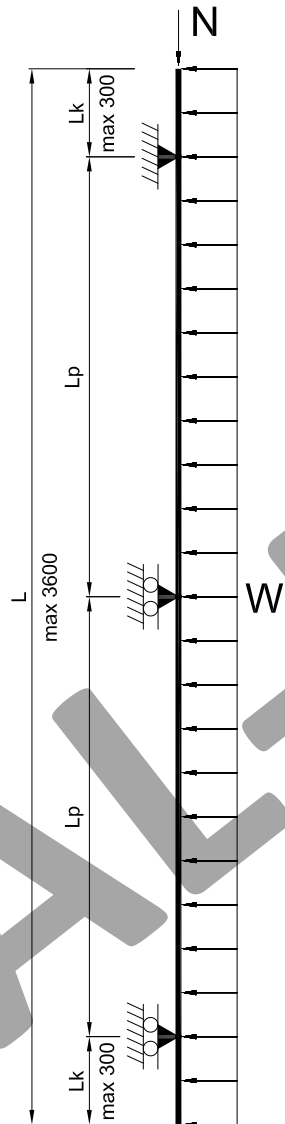
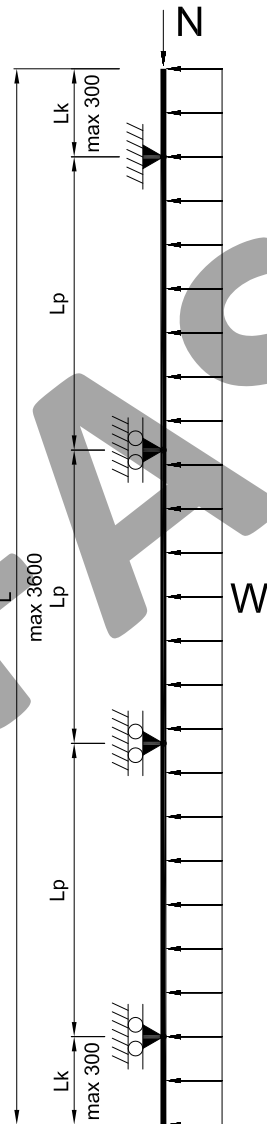
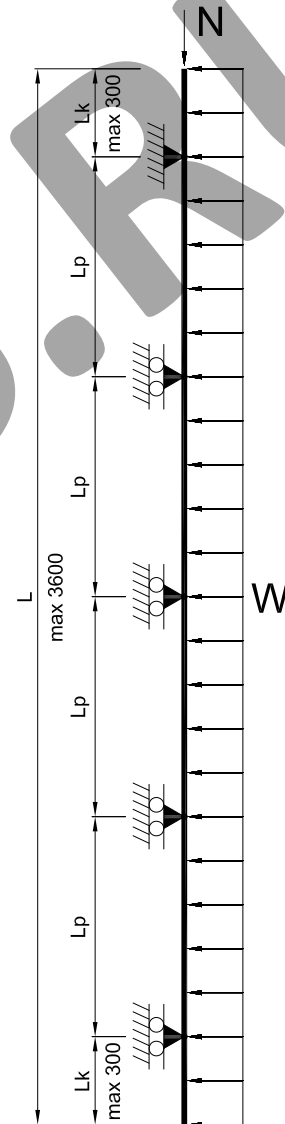
**Вариант 2**



**Вариант 3**



**Вариант 4****Вариант 5****Вариант 6**

Однопролетная  
схема

 Двухпролетная  
схема

 Трехпролетная  
схема

 Четырехпролетная  
схема


L - длина направляющей

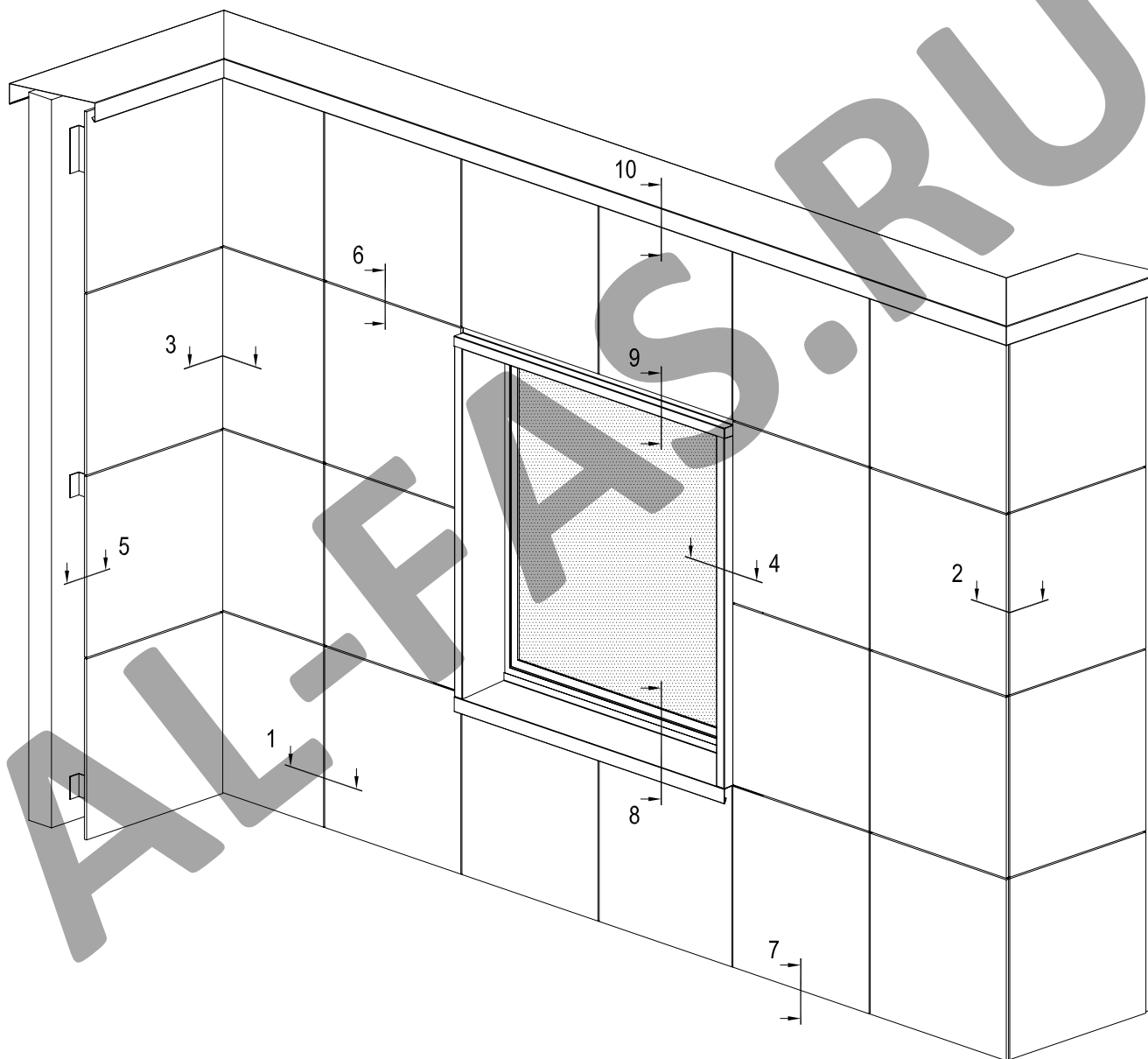
Lp - длина пролета между кронштейнами

Lk - длина консоли направляющей

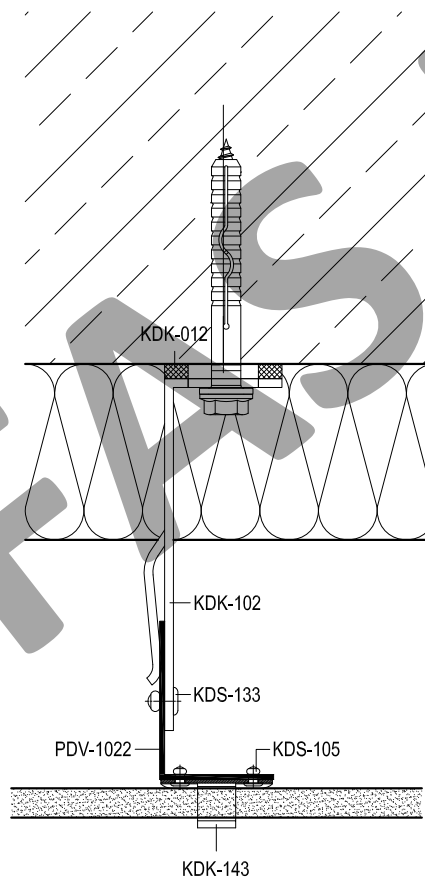
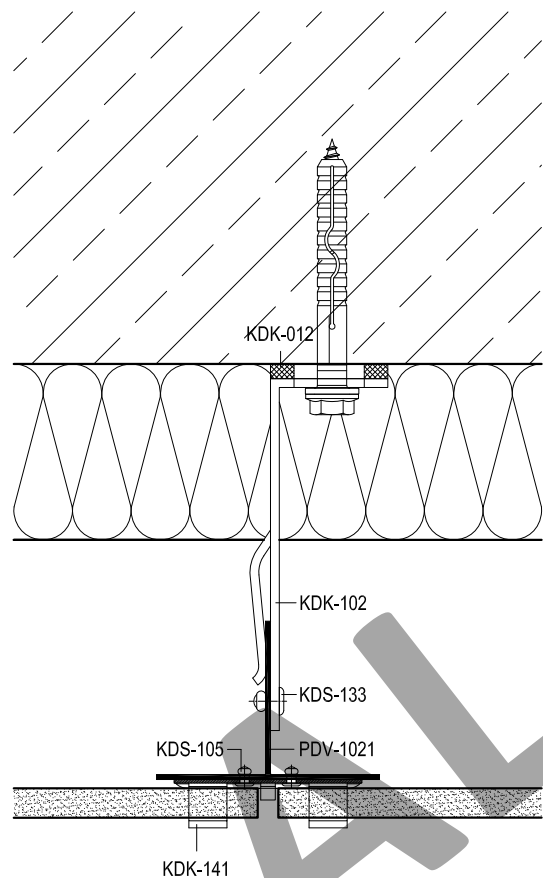
N - вертикальная нагрузка от веса конструкции и облицовочного материала

W - горизонтальная нагрузка от ветрового давления

Раздел 7 - Основные сечения с L-кронштейнами



Крепление керамогранита по середине,  
при его ширине более 750 мм

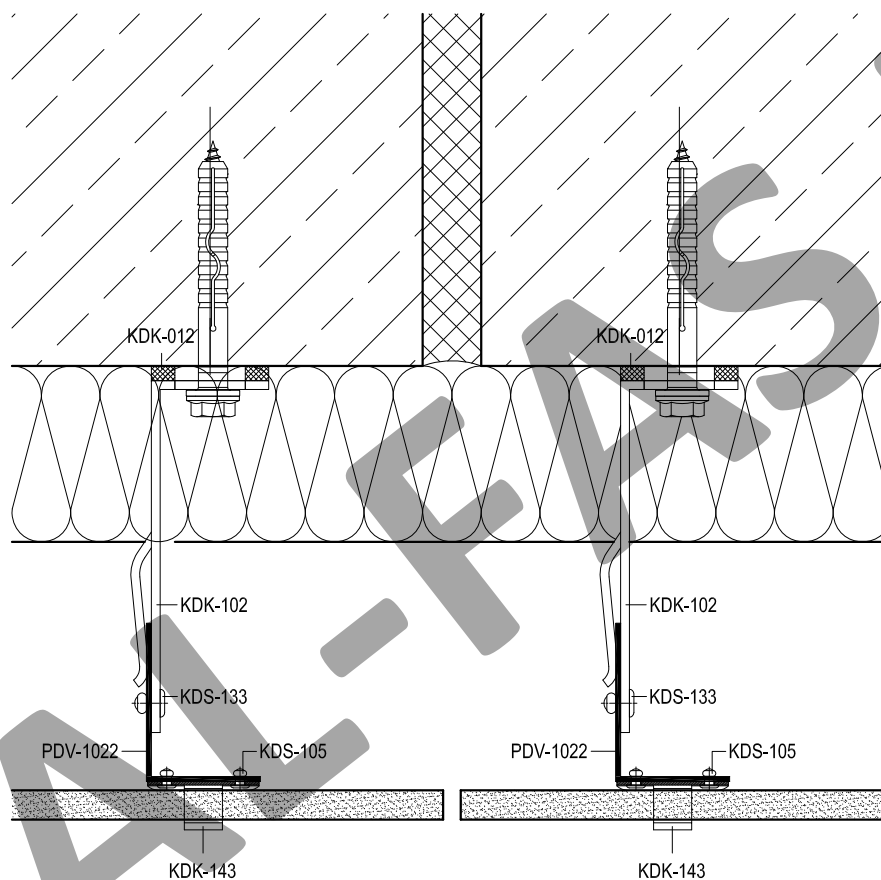


| Артикул  | Наименование                  |
|----------|-------------------------------|
| PDV-1021 | Т-Профиль 76x54x1,7           |
| PDV-1022 | Л-Профиль 38x54x1,7           |
| PDV-1036 | Профиль вспомогательный       |
| PDV-1037 | Профиль угловой               |
| PDV-1038 | Уголок 25x25                  |
| KDK-012  | Термоизолятор L 60            |
| KDK-013  | Термоизолятор М 60            |
| KDK-102  | Кронштейн L 40x120            |
| KDK-112  | Кронштейн М 40x120            |
| KDK-141  | Кляммер рядовой **            |
| KDK-142  | Кляммер стартовый **          |
| KDK-143  | Кляммер угловой **            |
| KDK-144  | Кляммер рядовой универсал. ** |
| KDS-105  | Заклепка 4,0x10 A2/A2         |
| KDS-133  | Заклепка 5x12 K11 A1/A2       |
| KDS-134  | Заклепка 5x12 K11 A2/A2       |
| KDS-143  | Саморез 4,2x16 DIN 7504N A2   |

\* Определяется прочностными расчетами

\*\* Определяются толщиной облицовки

## Крепление облицовки в местах деформационных швов стен здания



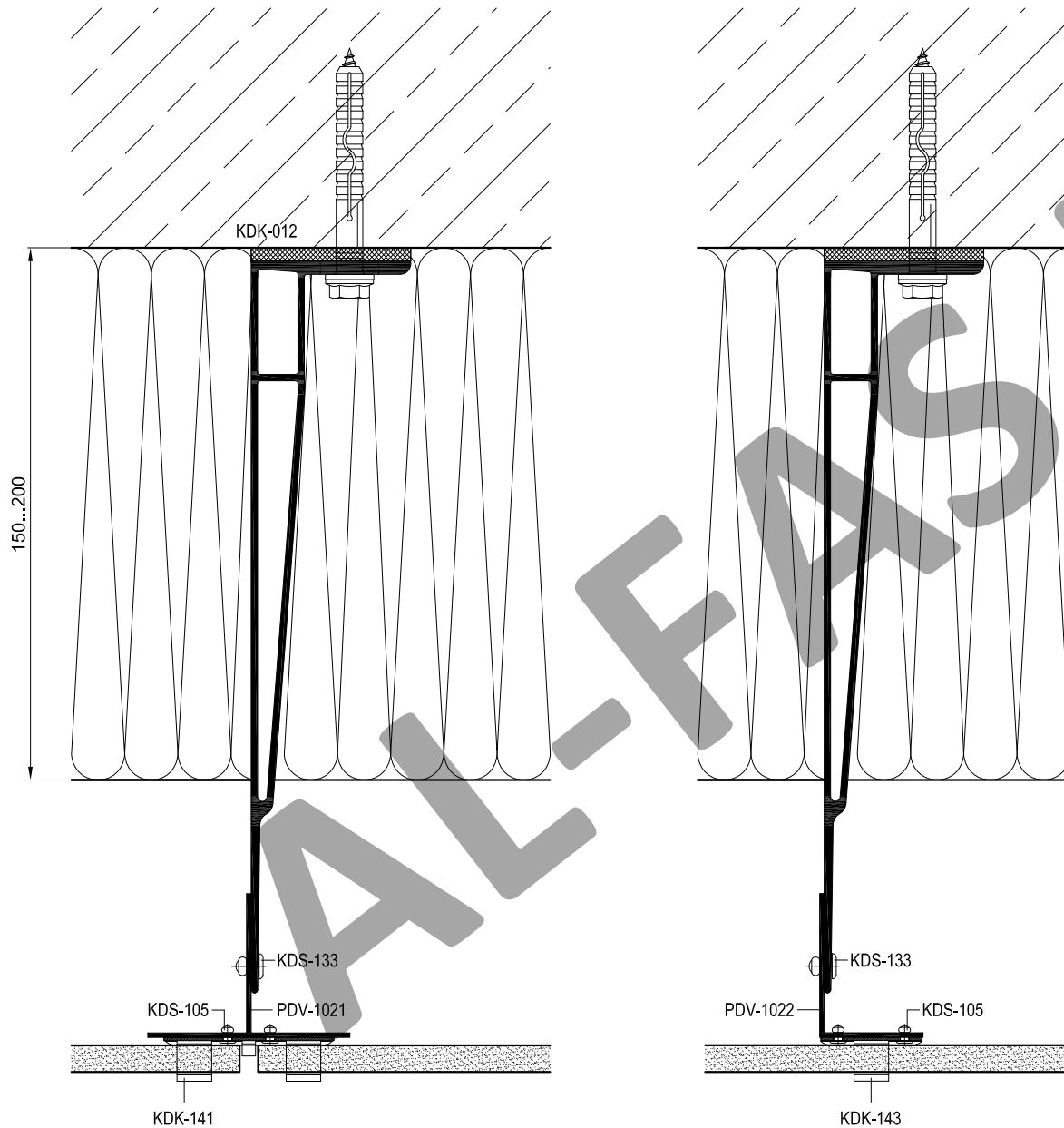
| Артикул  | Наименование                  |
|----------|-------------------------------|
| PDV-1021 | Т-Профиль 76x54x1,7           |
| PDV-1022 | Л-Профиль 38x54x1,7           |
| PDV-1036 | Профиль вспомогательный       |
| PDV-1037 | Профиль угловой               |
| PDV-1038 | Уголок 25x25                  |
| KDK-012  | Термоизолятор L 60            |
| KDK-013  | Термоизолятор М 60            |
| KDK-102  | Кронштейн L 40x120            |
| KDK-112  | Кронштейн М 40x120            |
| KDK-141  | Кляммер рядовой **            |
| KDK-142  | Кляммер стартовый **          |
| KDK-143  | Кляммер угловой **            |
| KDK-144  | Кляммер рядовой универсал. ** |
| KDS-105  | Заклепка 4,0x10 A2/A2         |
| KDS-133  | Заклепка 5x12 K11 A1/A2       |
| KDS-134  | Заклепка 5x12 K11 A2/A2       |
| KDS-143  | Саморез 4,2x16 DIN 7504N A2   |

\* Определяется прочностными расчетами

\*\* Определяются толщиной облицовки



Кронштейн с вылетом 275 мм

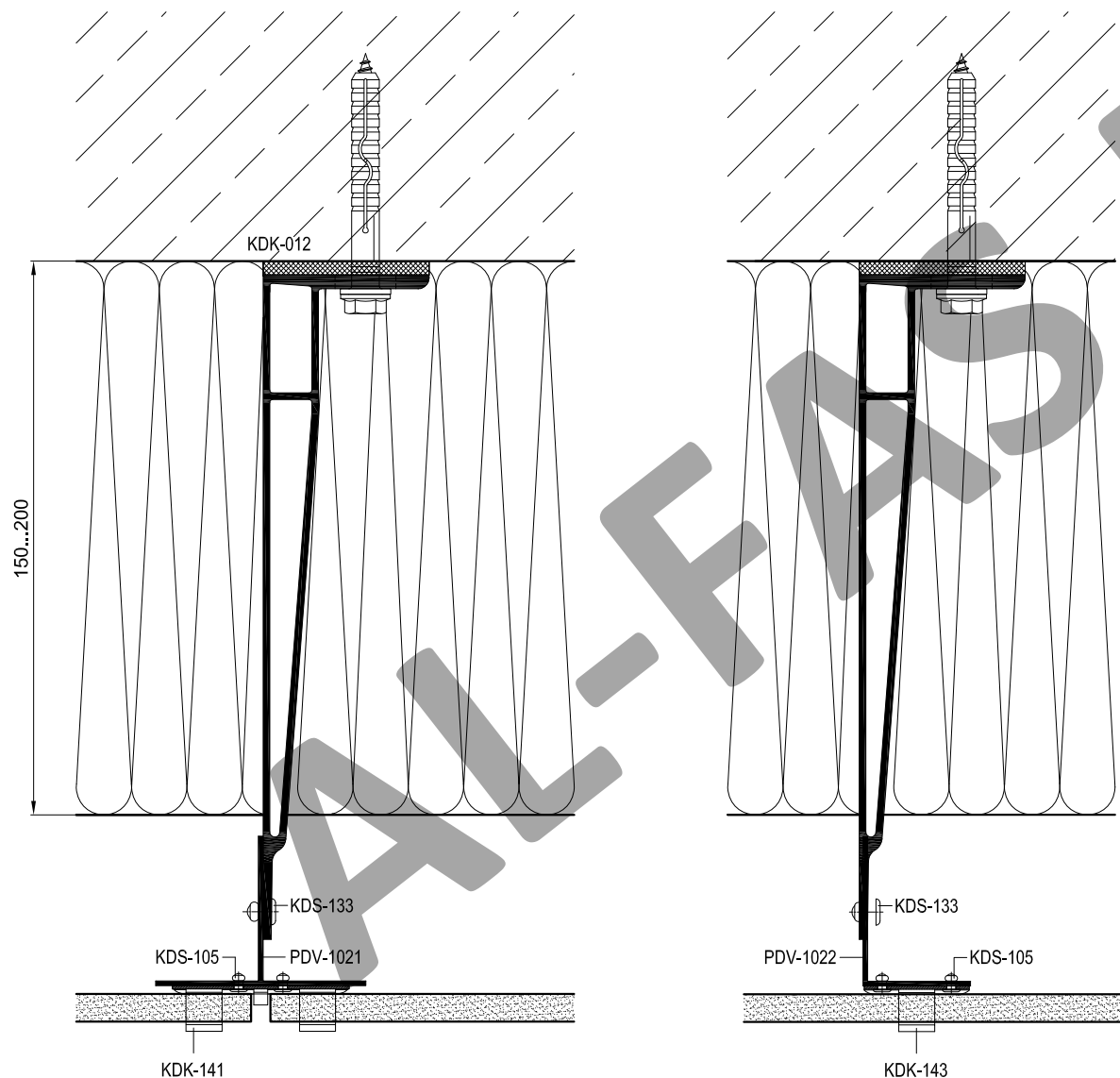


| Артикул  | Наименование                  |
|----------|-------------------------------|
| PDV-1021 | Т-Профиль 76x54x1,7           |
| PDV-1022 | Л-Профиль 38x54x1,7           |
| PDV-1036 | Профиль вспомогательный       |
| PDV-1037 | Профиль угловой               |
| PDV-1038 | Уголок 25x25                  |
| KDK-012  | Термоизолятор L 60            |
| KDK-013  | Термоизолятор М 60            |
| KDK-102  | Кронштейн L 40x120            |
| KDK-112  | Кронштейн М 40x120            |
| KDK-141  | Кляммер рядовой **            |
| KDK-142  | Кляммер стартовый **          |
| KDK-143  | Кляммер угловой **            |
| KDK-144  | Кляммер рядовой универсал. ** |
| KDS-105  | Заклепка 4,0x10 A2/A2         |
| KDS-133  | Заклепка 5x12 K11 A1/A2       |
| KDS-134  | Заклепка 5x12 K11 A2/A2       |
| KDS-143  | Саморез 4,2x16 DIN 7504N A2   |

\* Определяется прочностными расчетами

\*\* Определяются толщиной облицовки

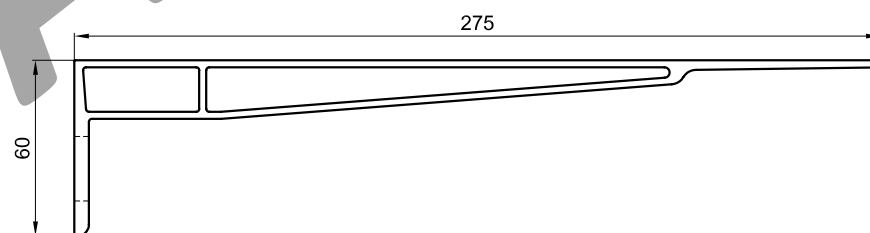
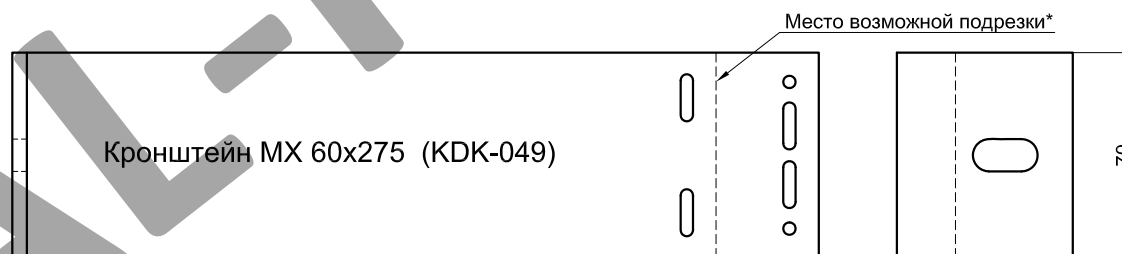
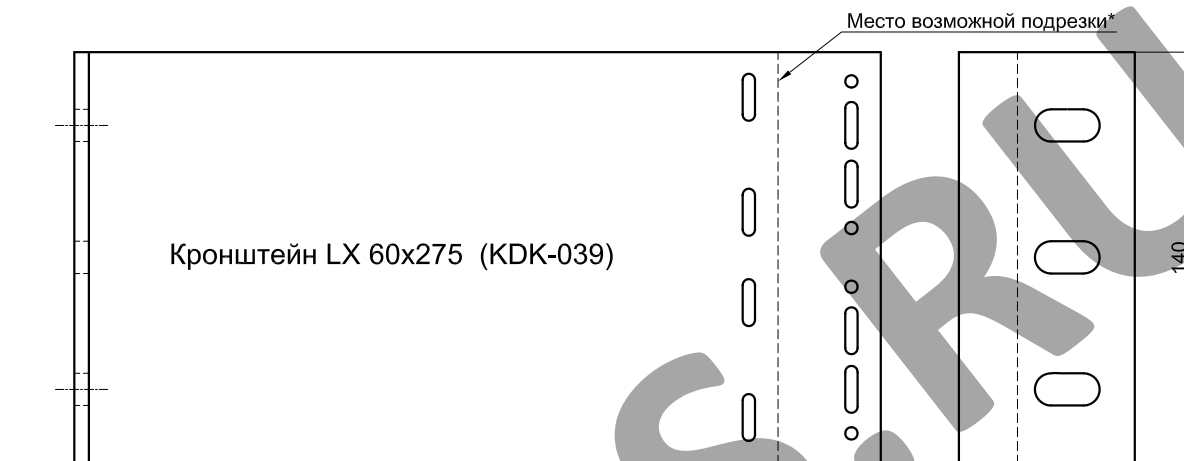
Кронштейн при необходимости допускается подрезать на 35 мм



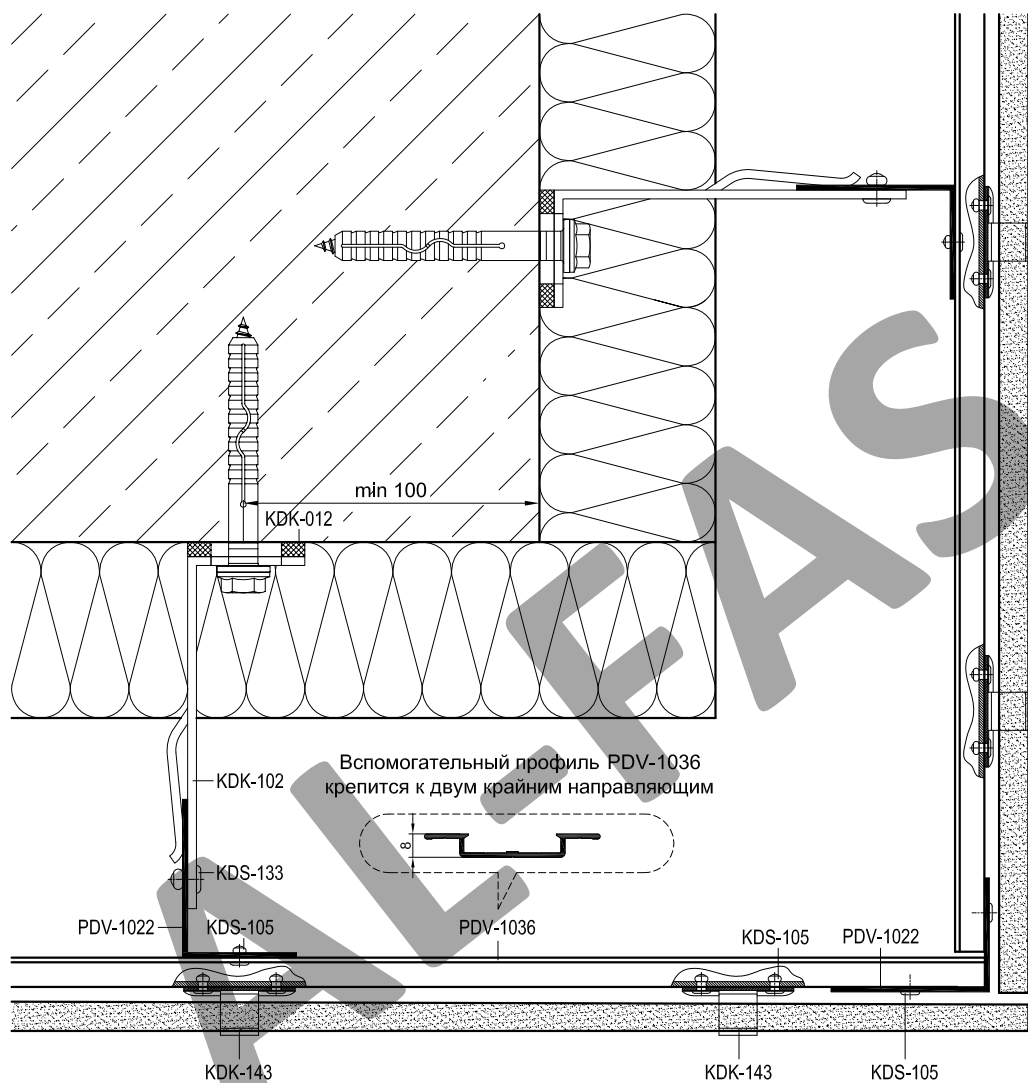
| Артикул  | Наименование                  |
|----------|-------------------------------|
| PDV-1021 | Т-Профиль 76x54x1,7           |
| PDV-1022 | Л-Профиль 38x54x1,7           |
| PDV-1036 | Профиль вспомогательный       |
| PDV-1037 | Профиль угловой               |
| PDV-1038 | Уголок 25x25                  |
| KDK-012  | Термоизолятор L 60            |
| KDK-013  | Термоизолятор М 60            |
| KDK-102  | Кронштейн L 40x120            |
| KDK-112  | Кронштейн М 40x120            |
| KDK-141  | Кляммер рядовой **            |
| KDK-142  | Кляммер стартовый **          |
| KDK-143  | Кляммер угловой **            |
| KDK-144  | Кляммер рядовой универсал. ** |
| KDS-105  | Заклепка 4,0x10 A2/A2         |
| KDS-133  | Заклепка 5x12 K11 A1/A2       |
| KDS-134  | Заклепка 5x12 K11 A2/A2       |
| KDS-143  | Саморез 4,2x16 DIN 7504N A2   |

\* Определяется прочностными расчетами

\*\* Определяются толщиной облицовки



- 1.\* Кронштейны допускается подрезать на 35 мм при необходимости
2. Кронштейн применяется с утеплителем толщиной от 150 до 200 мм.
3. Для крепления направляющих, применяются заклепки 4x10 A2/A2 (нерж./нерж.)

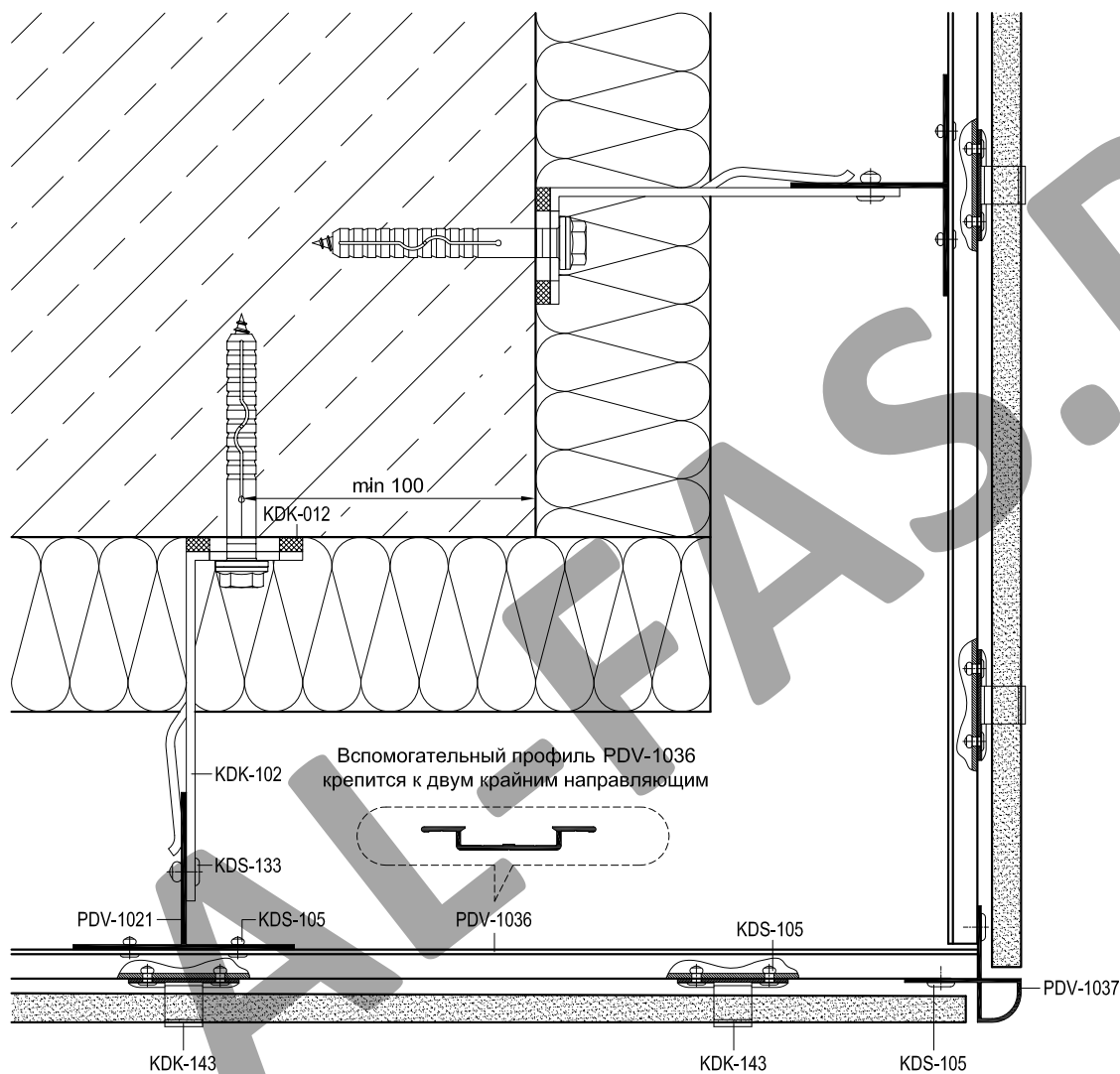


Крайние направляющие должны быть смещены на 8мм  
(на толщину вспомогательного профиля PDV-1036)  
от плоскости других направляющих

| Артикул  | Наименование                  |
|----------|-------------------------------|
| PDV-1021 | Т-Профиль 76x54x1,7           |
| PDV-1022 | L-Профиль 38x54x1,7           |
| PDV-1036 | Профиль вспомогательный       |
| PDV-1037 | Профиль угловой               |
| PDV-1038 | Уголок 25x25                  |
| KDK-012  | Термоизолятор L 60            |
| KDK-013  | Термоизолятор М 60            |
| KDK-102  | Кронштейн L 40x120            |
| KDK-112  | Кронштейн М 40x120            |
| KDK-141  | Кляммер рядовой **            |
| KDK-142  | Кляммер стартовый **          |
| KDK-143  | Кляммер угловой **            |
| KDK-144  | Кляммер рядовой универсал. ** |
| KDS-105  | Заклепка 4,0x10 A2/A2         |
| KDS-133  | Заклепка 5x12 K11 A1/A2       |
| KDS-134  | Заклепка 5x12 K11 A2/A2       |
| KDS-143  | Саморез 4,2x16 DIN 7504N A2   |

\* Определяется прочностными расчетами

\*\* Определяются толщиной облицовки



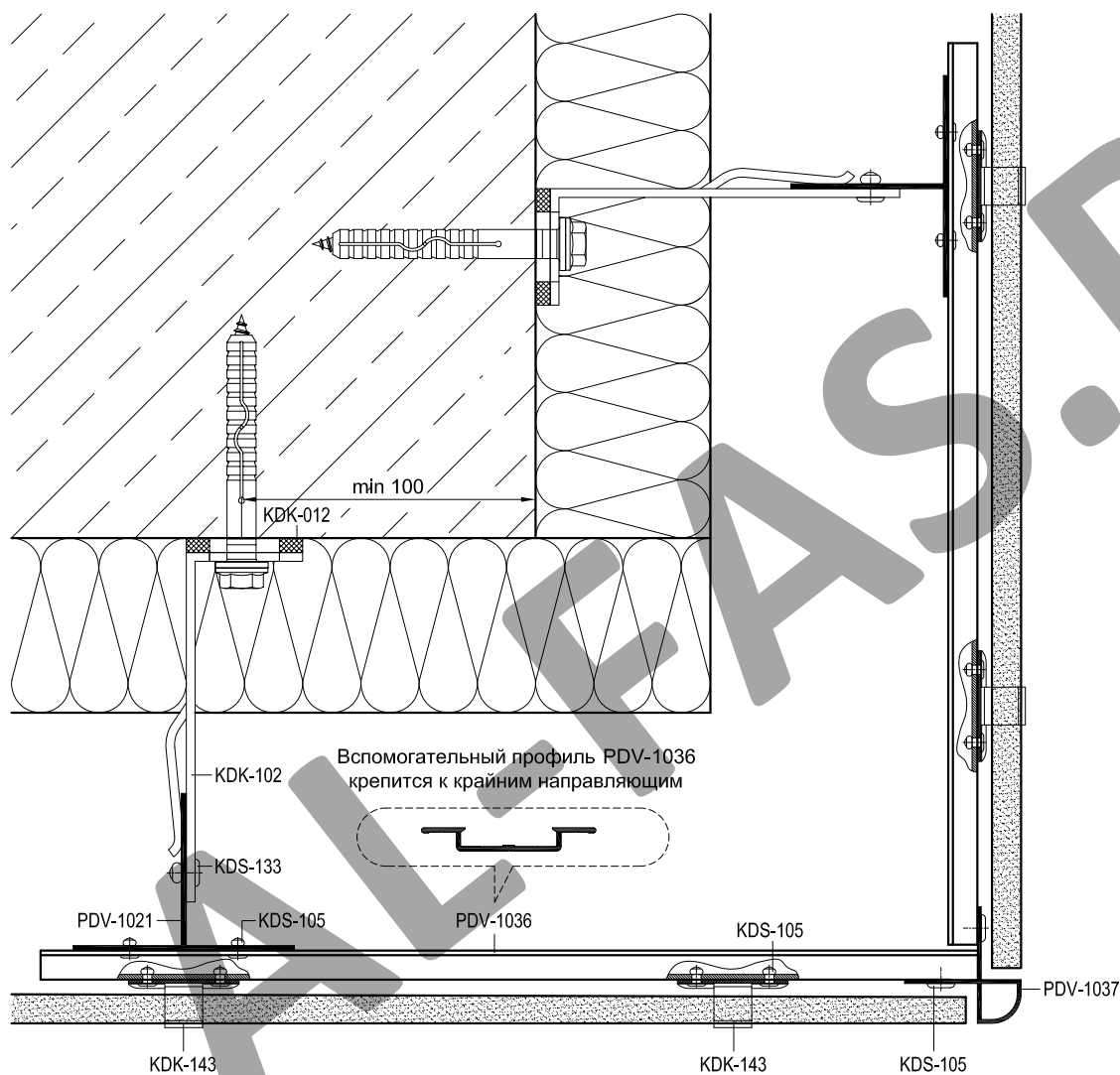
Крайние направляющие должны быть смещены на 8мм  
(на толщину вспомогательного профиля PDV-1036)  
от плоскости других направляющих

| Артикул  | Наименование                  |
|----------|-------------------------------|
| PDV-1021 | Т-Профиль 76x54x1,7           |
| PDV-1022 | L-Профиль 38x54x1,7           |
| PDV-1036 | Профиль вспомогательный       |
| PDV-1037 | Профиль угловой               |
| PDV-1038 | Уголок 25x25                  |
| KDK-012  | Термоизолятор L 60            |
| KDK-013  | Термоизолятор М 60            |
| KDK-102  | Кронштейн L 40x120            |
| KDK-112  | Кронштейн М 40x120            |
| KDK-141  | Кляммер рядовой **            |
| KDK-142  | Кляммер стартовый **          |
| KDK-143  | Кляммер угловой **            |
| KDK-144  | Кляммер рядовой универсал. ** |
| KDS-105  | Заклепка 4,0x10 A2/A2         |
| KDS-133  | Заклепка 5x12 K11 A1/A2       |
| KDS-134  | Заклепка 5x12 K11 A2/A2       |
| KDS-143  | Саморез 4,2x16 DIN 7504N A2   |

\* Определяется прочностными расчетами

\*\* Определяются толщиной облицовки

## Экономичный вариант



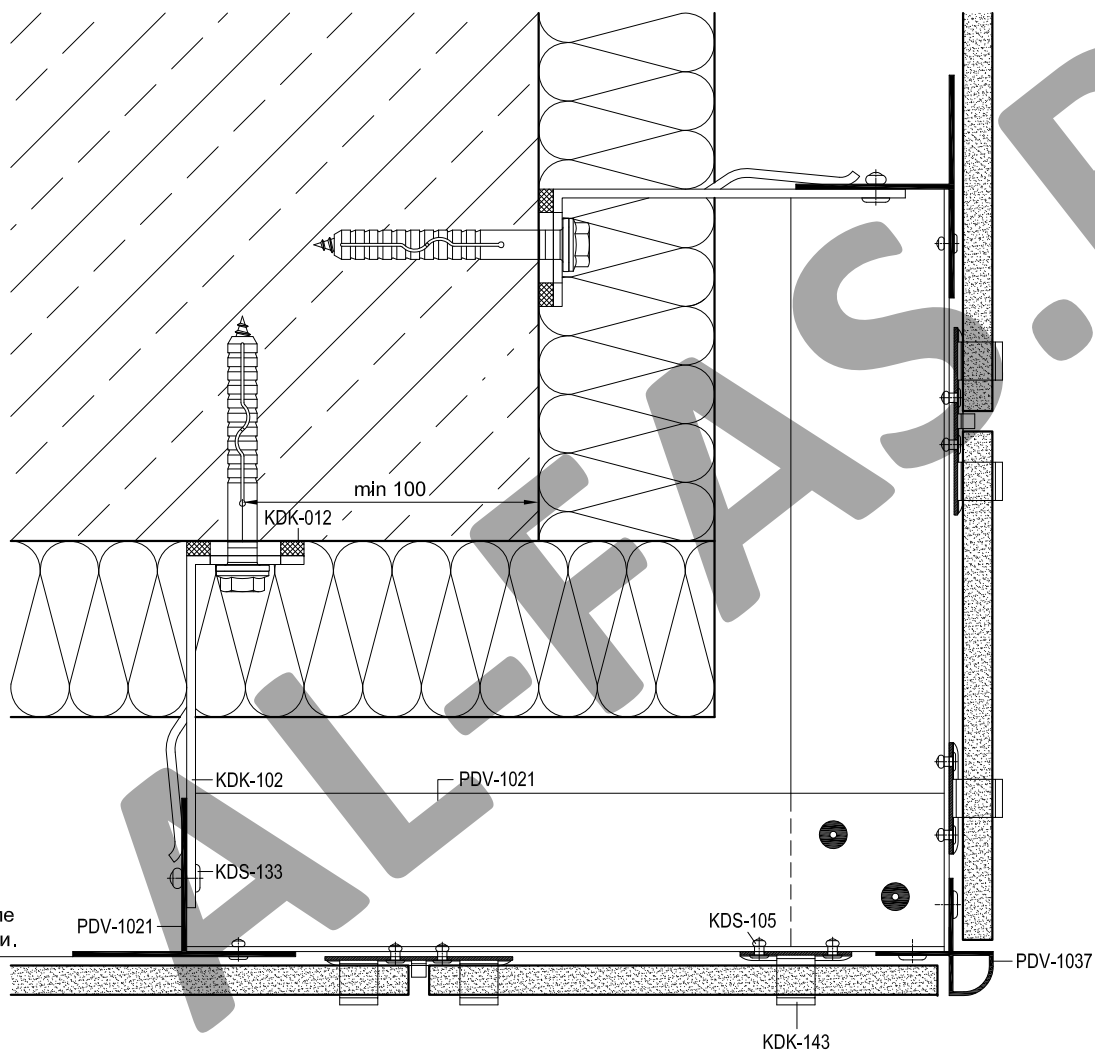
Крайние направляющие должны быть смещены на 8мм  
(на толщину вспомогательного профиля PDV-1036)  
от плоскости других направляющих

| Артикул  | Наименование                  |
|----------|-------------------------------|
| PDV-1021 | Т-Профиль 76x54x1,7           |
| PDV-1022 | L-Профиль 38x54x1,7           |
| PDV-1036 | Профиль вспомогательный       |
| PDV-1037 | Профиль угловой               |
| PDV-1038 | Уголок 25x25                  |
| KDK-012  | Термоизолятор L 60            |
| KDK-013  | Термоизолятор М 60            |
| KDK-102  | Кронштейн L 40x120            |
| KDK-112  | Кронштейн М 40x120            |
| KDK-141  | Кляммер рядовой **            |
| KDK-142  | Кляммер стартовый **          |
| KDK-143  | Кляммер угловой **            |
| KDK-144  | Кляммер рядовой универсал. ** |
| KDS-105  | Заклепка 4,0x10 A2/A2         |
| KDS-133  | Заклепка 5x12 K11 A1/A2       |
| KDS-134  | Заклепка 5x12 K11 A2/A2       |
| KDS-143  | Саморез 4,2x16 DIN 7504N A2   |

\* Определяется прочностными расчетами

\*\* Определяются толщиной облицовки

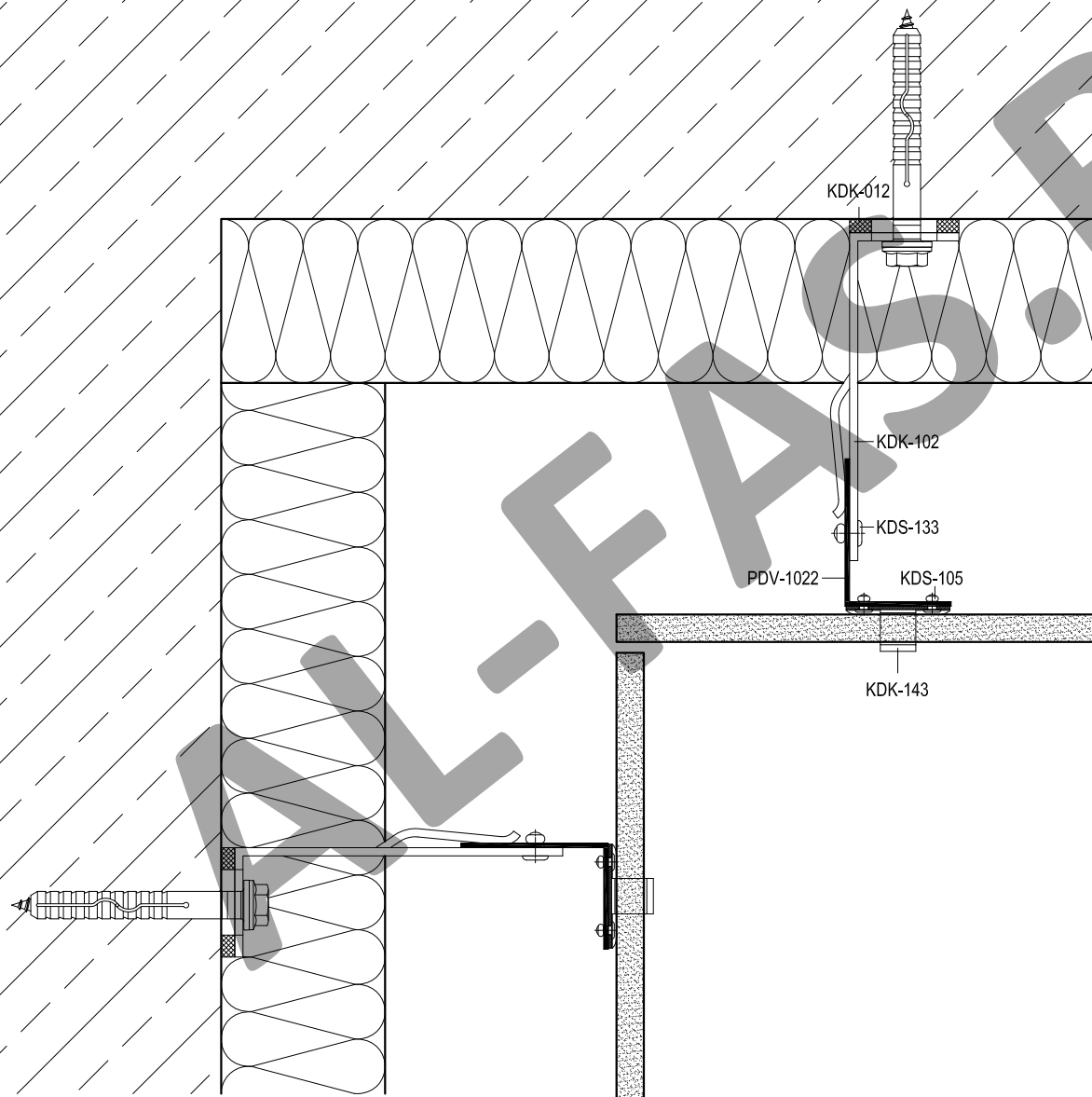
с применением Т-профиля



| Артикул  | Наименование                  |
|----------|-------------------------------|
| PDV-1021 | Т-Профиль 76x54x1,7           |
| PDV-1022 | Л-Профиль 38x54x1,7           |
| PDV-1036 | Профиль вспомогательный       |
| PDV-1037 | Профиль угловой               |
| PDV-1038 | Уголок 25x25                  |
| KDK-012  | Термоизолятор L 60            |
| KDK-013  | Термоизолятор М 60            |
| KDK-102  | Кронштейн L 40x120            |
| KDK-112  | Кронштейн М 40x120            |
| KDK-141  | Кляммер рядовой **            |
| KDK-142  | Кляммер стартовый **          |
| KDK-143  | Кляммер угловой **            |
| KDK-144  | Кляммер рядовой универсал. ** |
| KDS-105  | Заклепка 4,0x10 A2/A2         |
| KDS-133  | Заклепка 5x12 K11 A1/A2       |
| KDS-134  | Заклепка 5x12 K11 A2/A2       |
| KDS-143  | Саморез 4,2x16 DIN 7504N A2   |

\* Определяется прочностными расчетами

\*\* Определяются толщиной облицовки



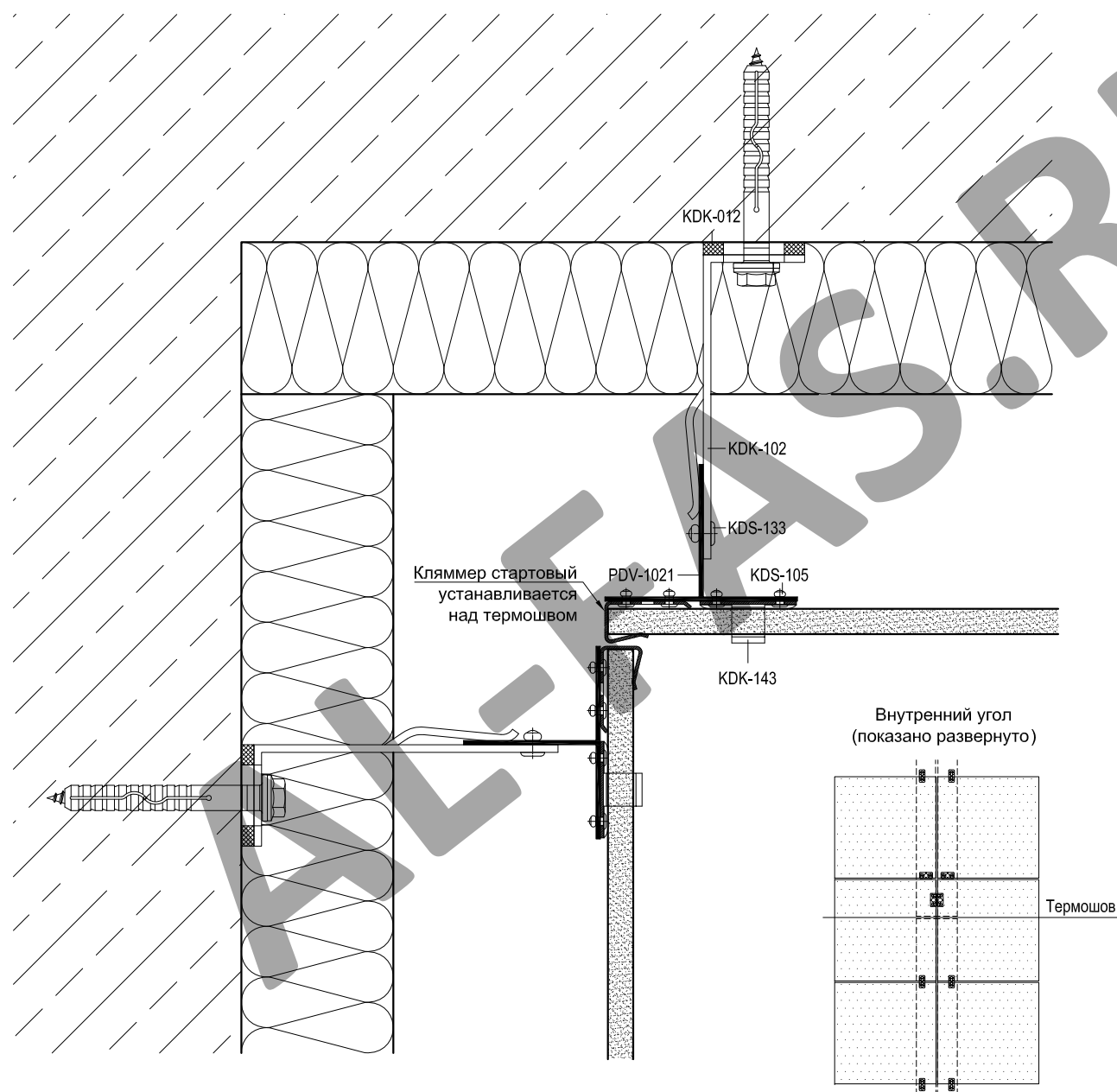
| Артикул  | Наименование                  |
|----------|-------------------------------|
| PDV-1021 | Т-Профиль 76x54x1,7           |
| PDV-1022 | Л-Профиль 38x54x1,7           |
| PDV-1036 | Профиль вспомогательный       |
| PDV-1037 | Профиль угловой               |
| PDV-1038 | Уголок 25x25                  |
| KDK-012  | Термоизолятор L 60            |
| KDK-013  | Термоизолятор М 60            |
| KDK-102  | Кронштейн L 40x120            |
| KDK-112  | Кронштейн М 40x120            |
| KDK-141  | Кляммер рядовой **            |
| KDK-142  | Кляммер стартовый **          |
| KDK-143  | Кляммер угловой **            |
| KDK-144  | Кляммер рядовой универсал. ** |
| KDS-105  | Заклепка 4,0x10 A2/A2         |
| KDS-133  | Заклепка 5x12 K11 A1/A2       |
| KDS-134  | Заклепка 5x12 K11 A2/A2       |
| KDS-143  | Саморез 4,2x16 DIN 7504N A2   |

\* Определяется прочностными расчетами

\*\* Определяются толщиной облицовки



## Вариант 1, установка плит без подрезки

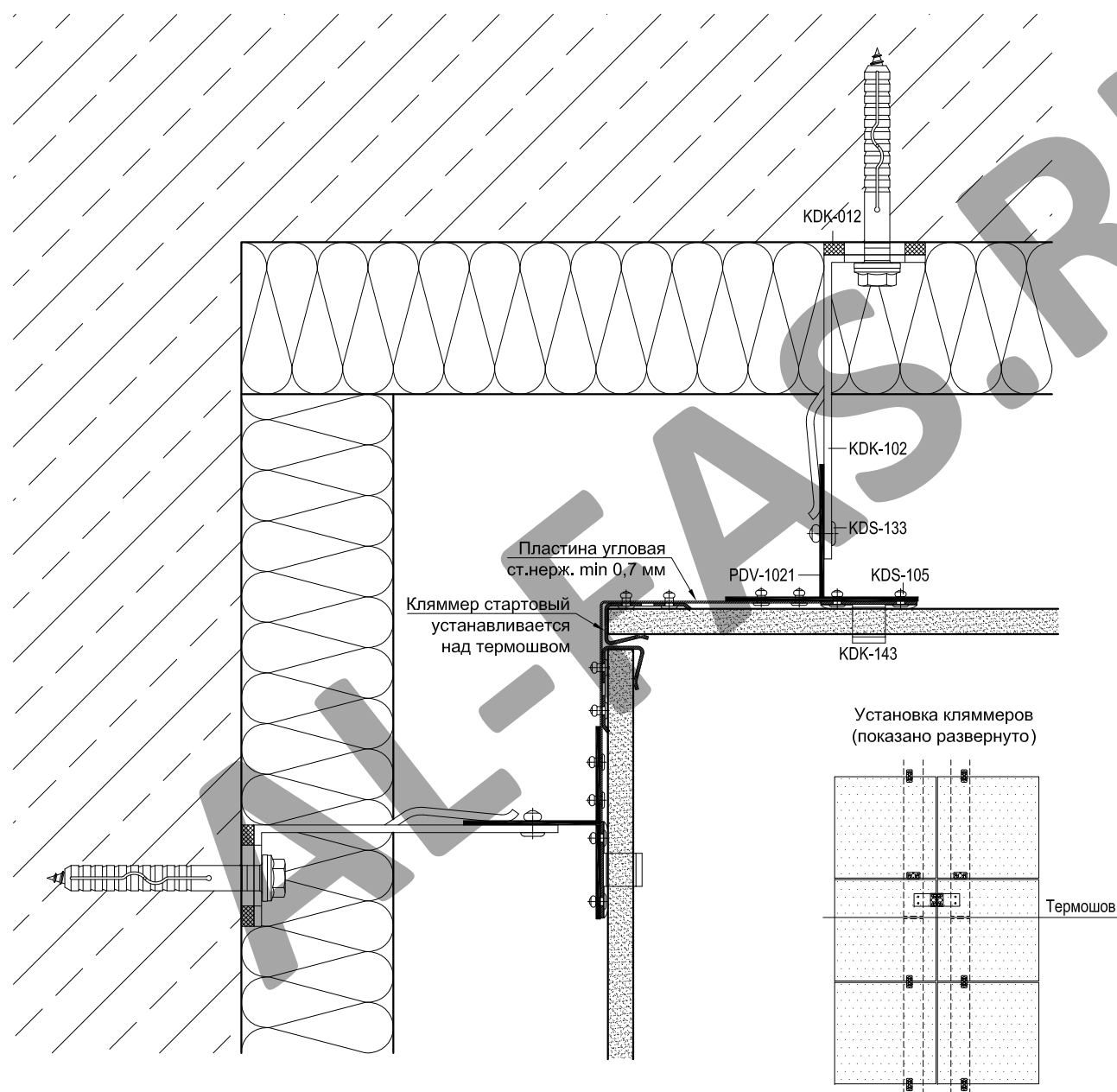


| Артикул  | Наименование                  |
|----------|-------------------------------|
| PDV-1021 | Т-Профиль 76x54x1,7           |
| PDV-1022 | Л-Профиль 38x54x1,7           |
| PDV-1036 | Профиль вспомогательный       |
| PDV-1037 | Профиль угловой               |
| PDV-1038 | Уголок 25x25                  |
| KDK-012  | Термоизолятор L 60            |
| KDK-013  | Термоизолятор М 60            |
| KDK-102  | Кронштейн L 40x120            |
| KDK-112  | Кронштейн М 40x120            |
| KDK-141  | Кляммер рядовой **            |
| KDK-142  | Кляммер стартовый **          |
| KDK-143  | Кляммер угловой **            |
| KDK-144  | Кляммер рядовой универсал. ** |
| KDS-105  | Заклепка 4,0x10 A2/A2         |
| KDS-133  | Заклепка 5x12 K11 A1/A2       |
| KDS-134  | Заклепка 5x12 K11 A2/A2       |
| KDS-143  | Саморез 4,2x16 DIN 7504N A2   |

\* Определяется прочностными расчетами

\*\* Определяются толщиной облицовки

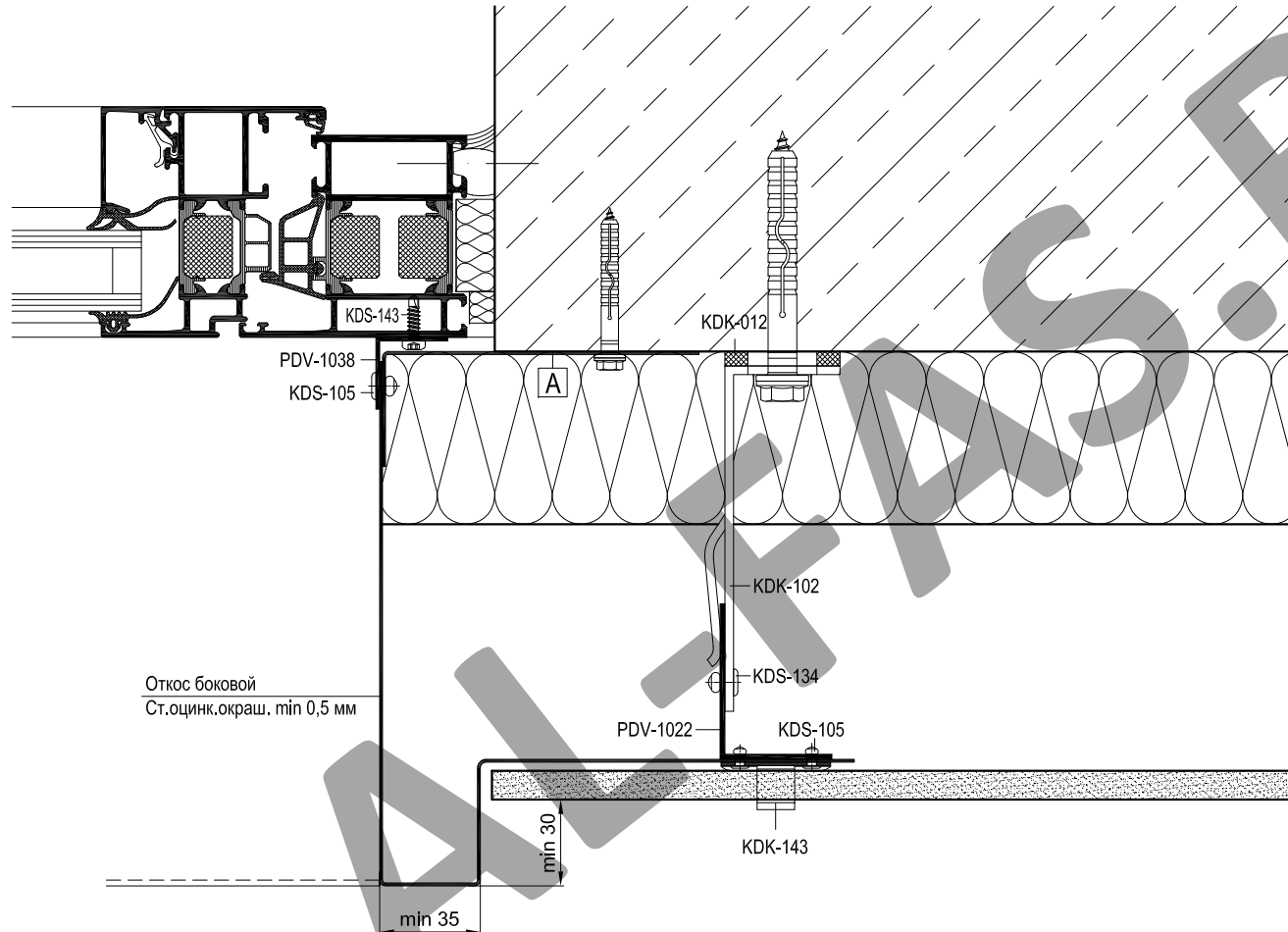
## Вариант 2, установка плит без подрезки



| Артикул  | Наименование                  |
|----------|-------------------------------|
| PDV-1021 | Т-Профиль 76x54x1,7           |
| PDV-1022 | Л-Профиль 38x54x1,7           |
| PDV-1036 | Профиль вспомогательный       |
| PDV-1037 | Профиль угловой               |
| PDV-1038 | Уголок 25x25                  |
| KDK-012  | Термоизолятор L 60            |
| KDK-013  | Термоизолятор М 60            |
| KDK-102  | Кронштейн L 40x120            |
| KDK-112  | Кронштейн М 40x120            |
| KDK-141  | Кляммер рядовой **            |
| KDK-142  | Кляммер стартовый **          |
| KDK-143  | Кляммер угловой **            |
| KDK-144  | Кляммер рядовой универсал. ** |
| KDS-105  | Заклепка 4,0x10 A2/A2         |
| KDS-133  | Заклепка 5x12 K11 A1/A2       |
| KDS-134  | Заклепка 5x12 K11 A2/A2       |
| KDS-143  | Саморез 4,2x16 DIN 7504N A2   |

\* Определяется прочностными расчетами

\*\* Определяются толщиной облицовки



| Артикул  | Наименование                  |
|----------|-------------------------------|
| PDV-1021 | Т-Профиль 76x54x1,7           |
| PDV-1022 | L-Профиль 38x54x1,7           |
| PDV-1036 | Профиль вспомогательный       |
| PDV-1037 | Профиль угловой               |
| PDV-1038 | Уголок 25x25                  |
| KDK-012  | Термоизолятор L 60            |
| KDK-013  | Термоизолятор М 60            |
| KDK-102  | Кронштейн L 40x120            |
| KDK-112  | Кронштейн М 40x120            |
| KDK-141  | Кляммер рядовой **            |
| KDK-142  | Кляммер стартовый **          |
| KDK-143  | Кляммер угловой **            |
| KDK-144  | Кляммер рядовой универсал. ** |
| KDS-105  | Заклепка 4,0x10 A2/A2         |
| KDS-133  | Заклепка 5x12 K11 A1/A2       |
| KDS-134  | Заклепка 5x12 K11 A2/A2       |
| KDS-143  | Саморез 4,2x16 DIN 7504N A2   |

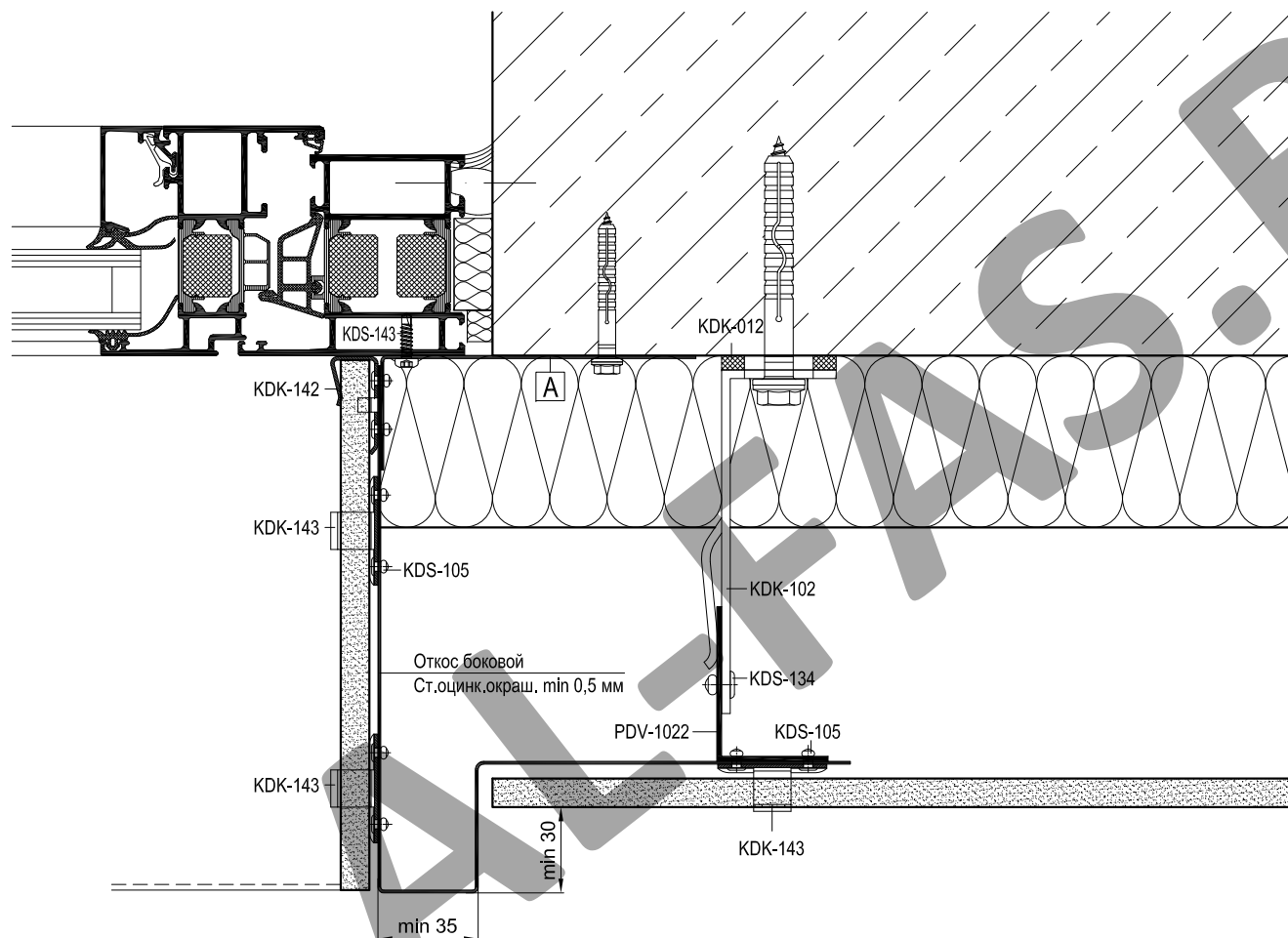
\* Определяется прочностными расчетами

\*\* Определяются толщиной облицовки

**A**

Уголок (ст. оцинк. окраш. min 1,0 мм)

L = высота проема, шаг крепления max 600 мм



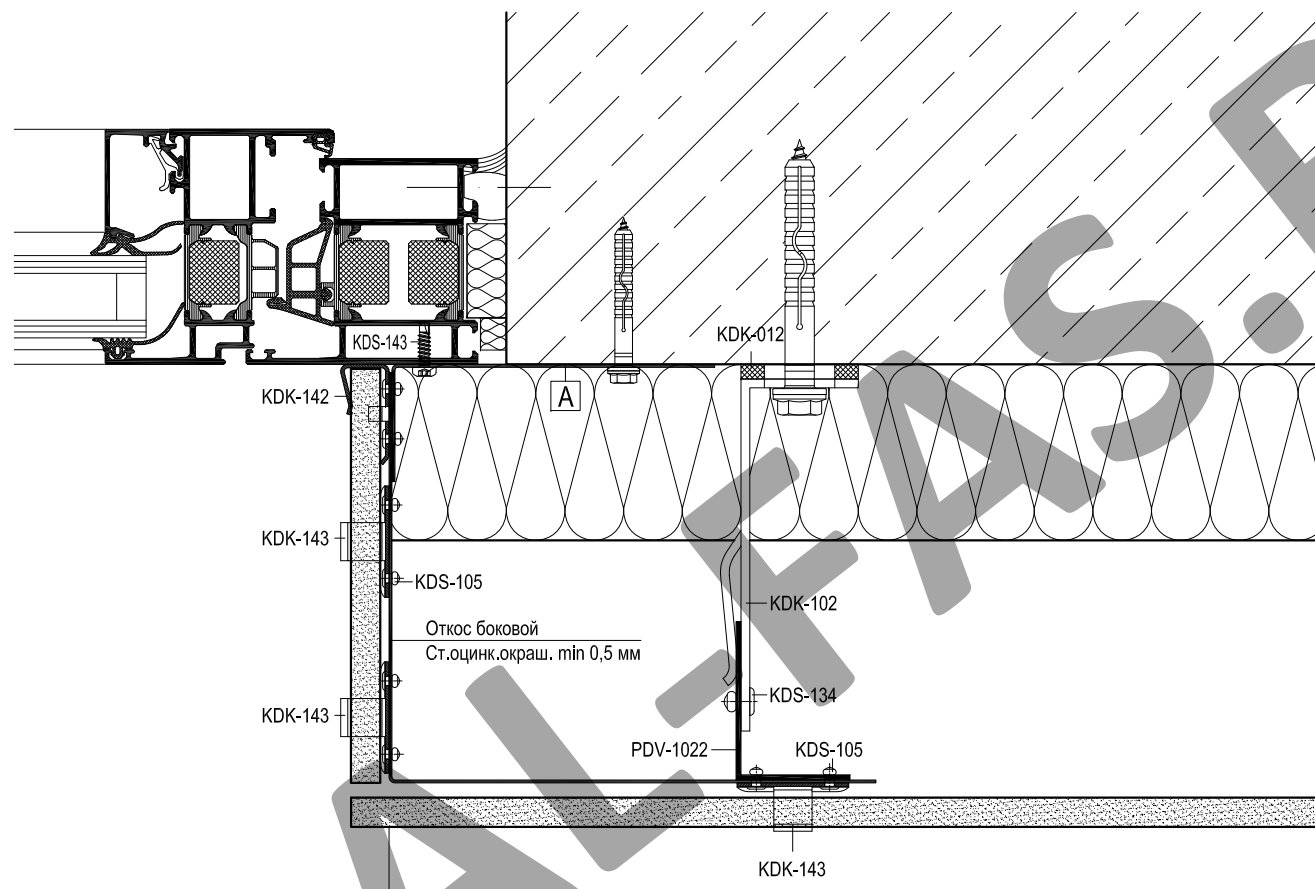
| Артикул  | Наименование                  |
|----------|-------------------------------|
| PDV-1021 | Т-Профиль 76x54x1,7           |
| PDV-1022 | L-Профиль 38x54x1,7           |
| PDV-1036 | Профиль вспомогательный       |
| PDV-1037 | Профиль угловой               |
| PDV-1038 | Уголок 25x25                  |
| KDK-012  | Термоизолятор L 60            |
| KDK-013  | Термоизолятор М 60            |
| KDK-102  | Кронштейн L 40x120            |
| KDK-112  | Кронштейн М 40x120            |
| KDK-141  | Кляммер рядовой **            |
| KDK-142  | Кляммер стартовый **          |
| KDK-143  | Кляммер угловой **            |
| KDK-144  | Кляммер рядовой универсал. ** |
| KDS-105  | Заклепка 4,0x10 A2/A2         |
| KDS-133  | Заклепка 5x12 K11 A1/A2       |
| KDS-134  | Заклепка 5x12 K11 A2/A2       |
| KDS-143  | Саморез 4,2x16 DIN 7504N A2   |

\* Определяется прочностными расчетами

\*\* Определяются толщиной облицовки

|   |   |
|---|---|
| А | Уголок (ст.оцинк.окраш. min 1,0 мм)         |
|   | L = высота проема, шаг крепления max 600 мм |

V степень огнестойкости

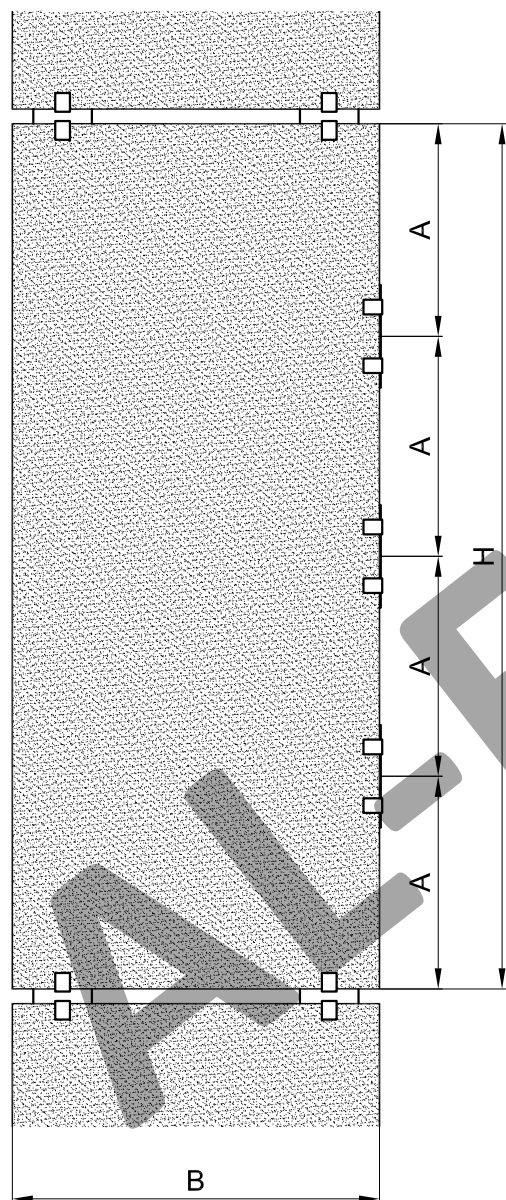


| Артикул  | Наименование                  |
|----------|-------------------------------|
| PDV-1021 | Т-Профиль 76x54x1,7           |
| PDV-1022 | Л-Профиль 38x54x1,7           |
| PDV-1036 | Профиль вспомогательный       |
| PDV-1037 | Профиль угловой               |
| PDV-1038 | Уголок 25x25                  |
| KDK-012  | Термоизолятор L 60            |
| KDK-013  | Термоизолятор M 60            |
| KDK-102  | Кронштейн L 40x120            |
| KDK-112  | Кронштейн M 40x120            |
| KDK-141  | Кляммер рядовой **            |
| KDK-142  | Кляммер стартовый **          |
| KDK-143  | Кляммер угловой **            |
| KDK-144  | Кляммер рядовой универсал. ** |
| KDS-105  | Заклепка 4,0x10 A2/A2         |
| KDS-133  | Заклепка 5x12 K11 A1/A2       |
| KDS-134  | Заклепка 5x12 K11 A2/A2       |
| KDS-143  | Саморез 4,2x16 DIN 7504N A2   |

\* Определяется прочностными расчетами

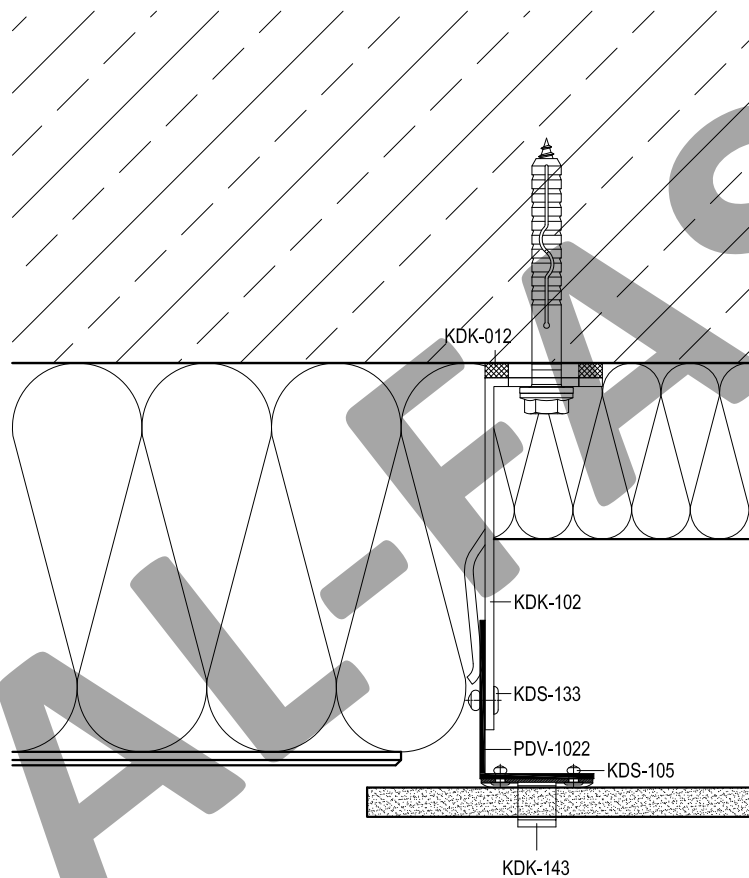
\*\* Определяются толщиной облицовки

|   |   |
|---|---|
| A | Уголок (ст.оцинк.окраш. min 1,0 мм)         |
|   | L = высота проема, шаг крепления max 600 мм |



|                                     | Размеры откоса, мм |                |                |                |                |
|-------------------------------------|--------------------|----------------|----------------|----------------|----------------|
|                                     | В=250<br>Н=600     | В=200<br>Н=600 | В=300<br>Н=400 | В=250<br>Н=400 | В=200<br>Н=400 |
| Количество кляммеров по высоте, шт. | 3                  | 2              | 2              | 2              | 1              |
| Шаг крепления кляммеров (А), мм     | max 150            | max 200        | max 150        | max 150        | max 200        |
| Вес откоса, кг                      | 3,3                | 2,6            | 2,6            | 2,2            | 1,8            |



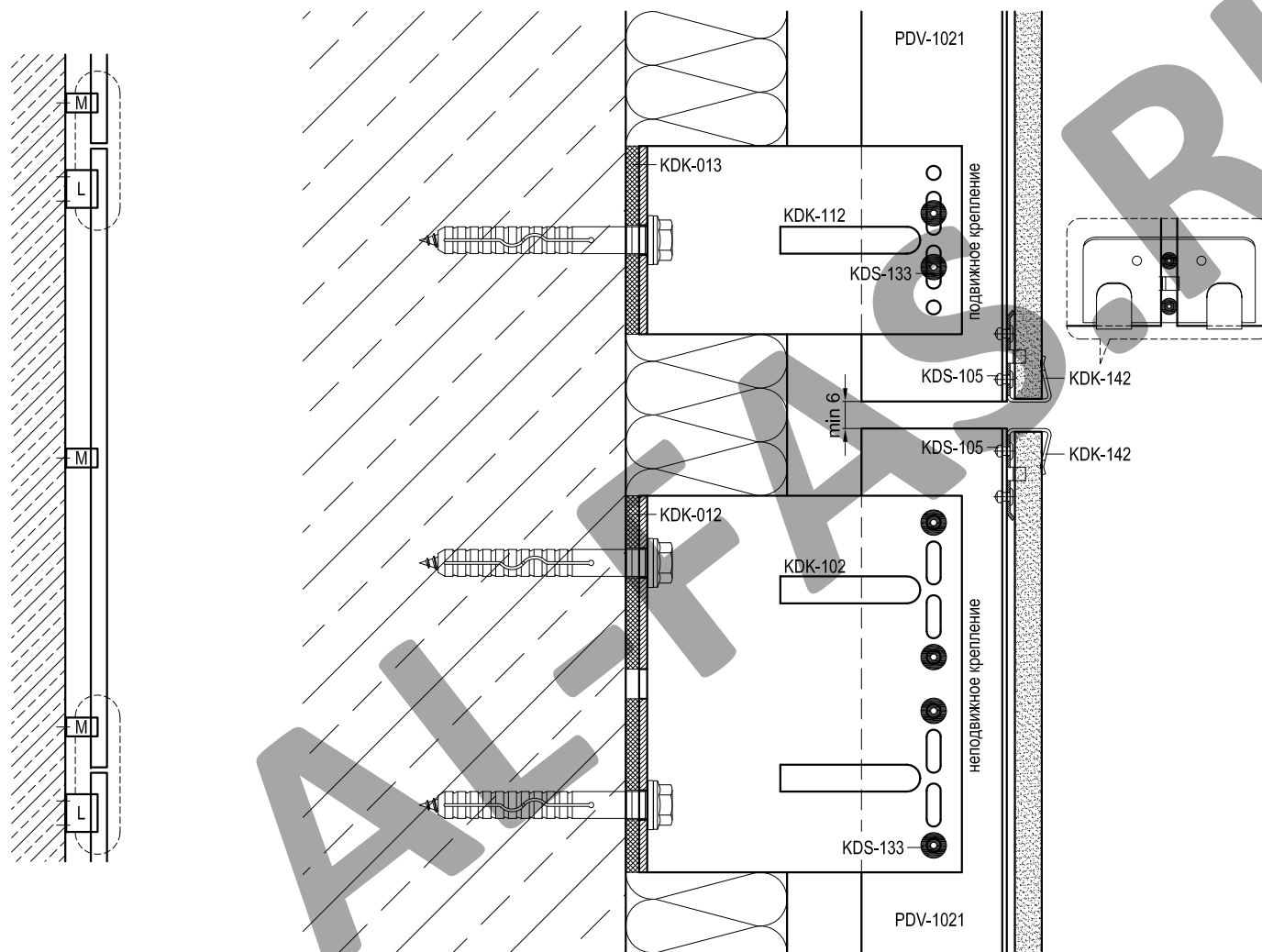


| Артикул  | Наименование                  |
|----------|-------------------------------|
| PDV-1021 | Т-Профиль 76x54x1,7           |
| PDV-1022 | Л-Профиль 38x54x1,7           |
| PDV-1036 | Профиль вспомогательный       |
| PDV-1037 | Профиль угловой               |
| PDV-1038 | Уголок 25x25                  |
| KDK-012  | Термоизолятор L 60            |
| KDK-013  | Термоизолятор М 60            |
| KDK-102  | Кронштейн L 40x120            |
| KDK-112  | Кронштейн М 40x120            |
| KDK-141  | Кляммер рядовой **            |
| KDK-142  | Кляммер стартовый **          |
| KDK-143  | Кляммер угловой **            |
| KDK-144  | Кляммер рядовой универсал. ** |
| KDS-105  | Заклепка 4,0x10 A2/A2         |
| KDS-133  | Заклепка 5x12 K11 A1/A2       |
| KDS-134  | Заклепка 5x12 K11 A2/A2       |
| KDS-143  | Саморез 4,2x16 DIN 7504N A2   |

\* Определяется прочностными расчетами

\*\* Определяются толщиной облицовки

## Крепление облицовки - Вариант 1



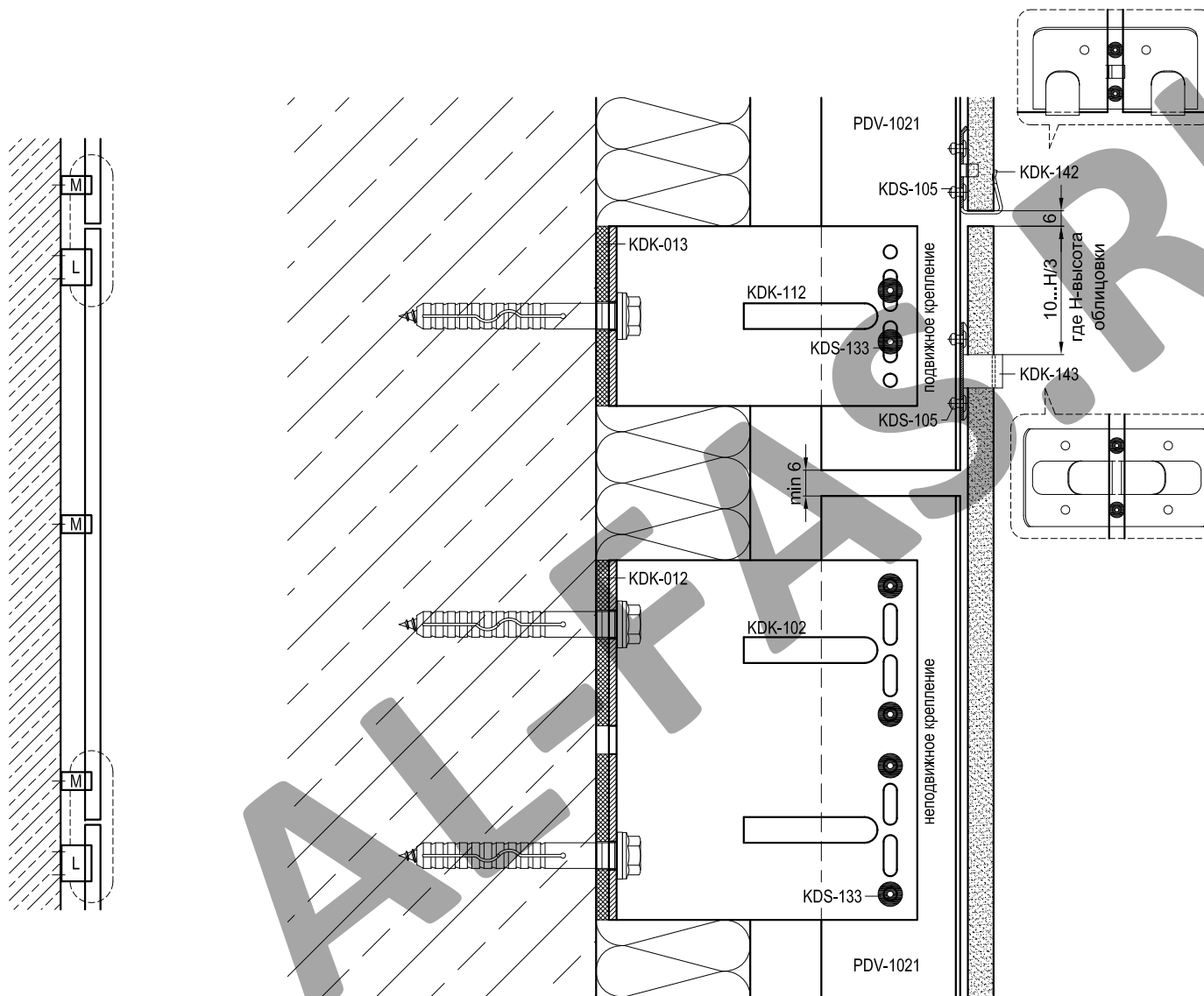
| Артикул  | Наименование                  |
|----------|-------------------------------|
| PDV-1021 | Т-Профиль 76x54x1,7           |
| PDV-1022 | Л-Профиль 38x54x1,7           |
| PDV-1036 | Профиль вспомогательный       |
| PDV-1037 | Профиль угловой               |
| PDV-1038 | Уголок 25x25                  |
| KDK-012  | Термоизолятор L 60            |
| KDK-013  | Термоизолятор М 60            |
| KDK-102  | Кронштейн L 40x120            |
| KDK-112  | Кронштейн М 40x120            |
| KDK-141  | Кляммер рядовой **            |
| KDK-142  | Кляммер стартовый **          |
| KDK-143  | Кляммер угловой **            |
| KDK-144  | Кляммер рядовой универсал. ** |
| KDS-105  | Заклепка 4,0x10 A2/A2         |
| KDS-133  | Заклепка 5x12 K11 A1/A2       |
| KDS-134  | Заклепка 5x12 K11 A2/A2       |
| KDS-143  | Саморез 4,2x16 DIN 7504N A2   |

\* Определяется прочностными расчетами

\*\* Определяются толщиной облицовки



## Крепление облицовки - Вариант 2

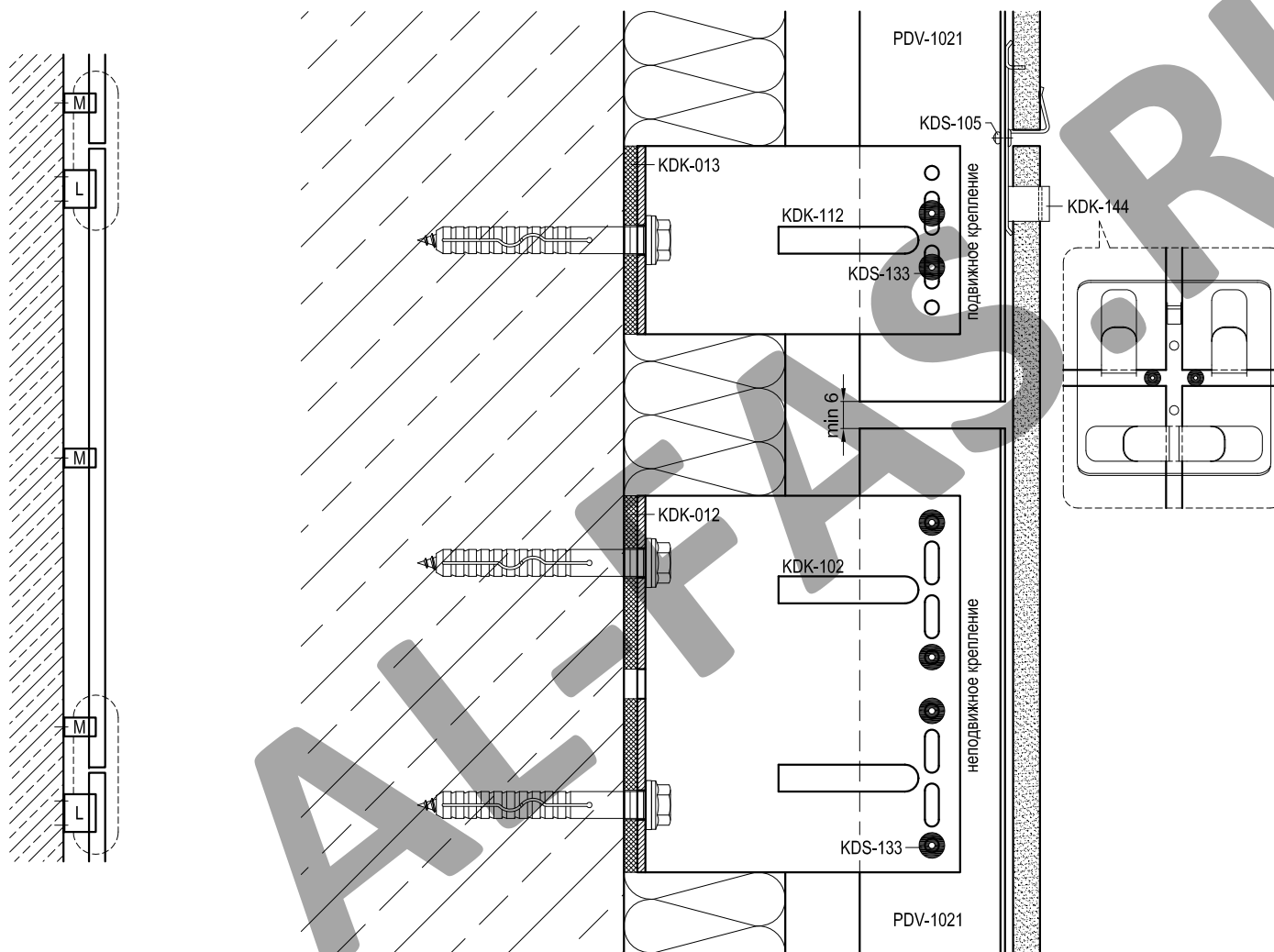


| Артикул  | Наименование                  |
|----------|-------------------------------|
| PDV-1021 | Т-Профиль 76x54x1,7           |
| PDV-1022 | Л-Профиль 38x54x1,7           |
| PDV-1036 | Профиль вспомогательный       |
| PDV-1037 | Профиль угловой               |
| PDV-1038 | Уголок 25x25                  |
| KDK-012  | Термоизолятор L 60            |
| KDK-013  | Термоизолятор M 60            |
| KDK-102  | Кронштейн L 40x120            |
| KDK-112  | Кронштейн M 40x120            |
| KDK-141  | Кляммер рядовой **            |
| KDK-142  | Кляммер стартовый **          |
| KDK-143  | Кляммер угловой **            |
| KDK-144  | Кляммер рядовой универсал. ** |
| KDS-105  | Заклепка 4,0x10 A2/A2         |
| KDS-133  | Заклепка 5x12 K11 A1/A2       |
| KDS-134  | Заклепка 5x12 K11 A2/A2       |
| KDS-143  | Саморез 4,2x16 DIN 7504N A2   |

\* Определяется прочностными расчетами

\*\* Определяются толщиной облицовки

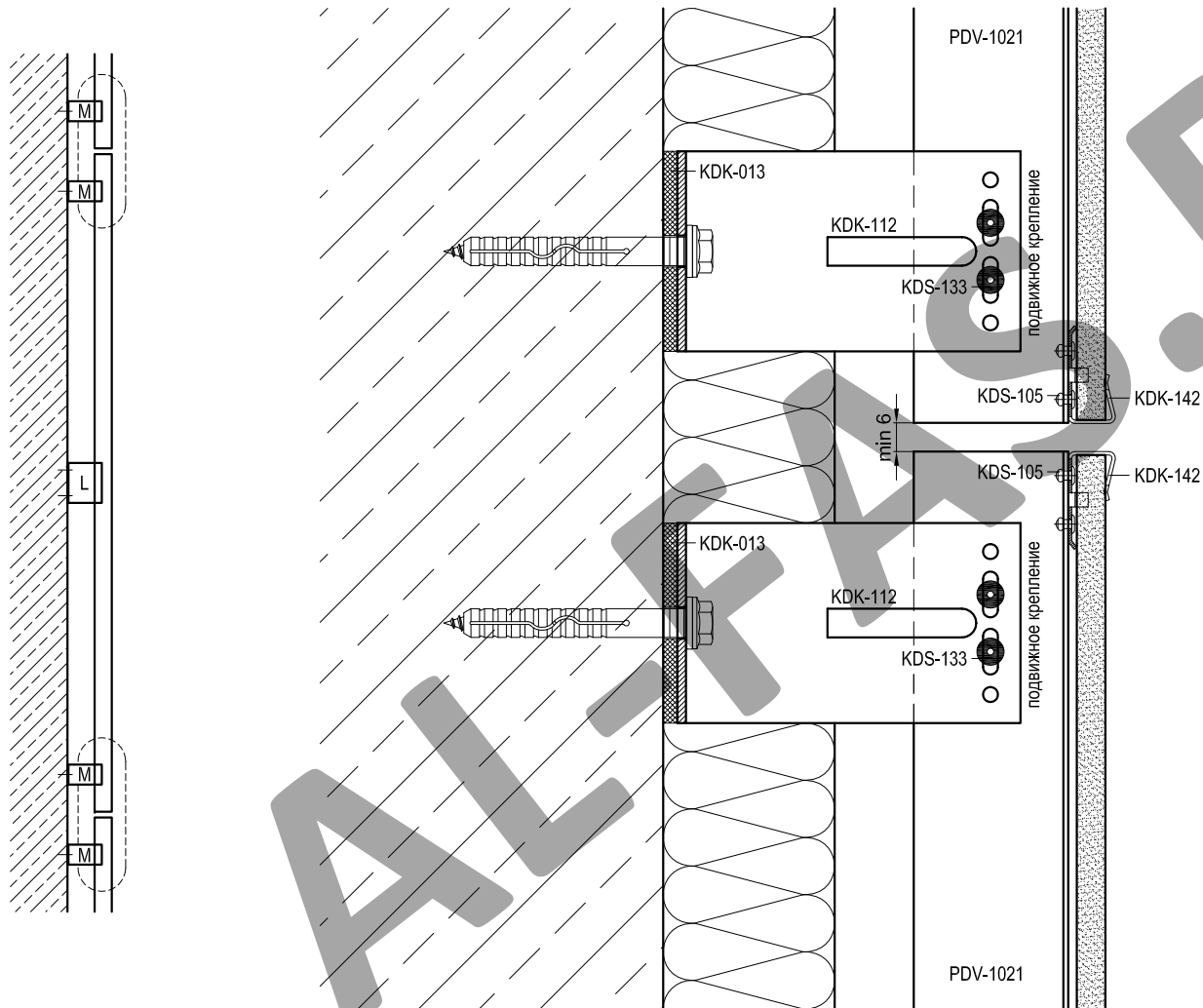
## Крепление облицовки - Вариант 3



| Артикул  | Наименование                  |
|----------|-------------------------------|
| PDV-1021 | Т-Профиль 76x54x1,7           |
| PDV-1022 | Л-Профиль 38x54x1,7           |
| PDV-1036 | Профиль вспомогательный       |
| PDV-1037 | Профиль угловой               |
| PDV-1038 | Уголок 25x25                  |
| KDK-012  | Термоизолятор L 60            |
| KDK-013  | Термоизолятор M 60            |
| KDK-102  | Кронштейн L 40x120            |
| KDK-112  | Кронштейн M 40x120            |
| KDK-141  | Кляммер рядовой **            |
| KDK-142  | Кляммер стартовый **          |
| KDK-143  | Кляммер угловой **            |
| KDK-144  | Кляммер рядовой универсал. ** |
| KDS-105  | Заклепка 4,0x10 A2/A2         |
| KDS-133  | Заклепка 5x12 K11 A1/A2       |
| KDS-134  | Заклепка 5x12 K11 A2/A2       |
| KDS-143  | Саморез 4,2x16 DIN 7504N A2   |

\* Определяется прочностными расчетами

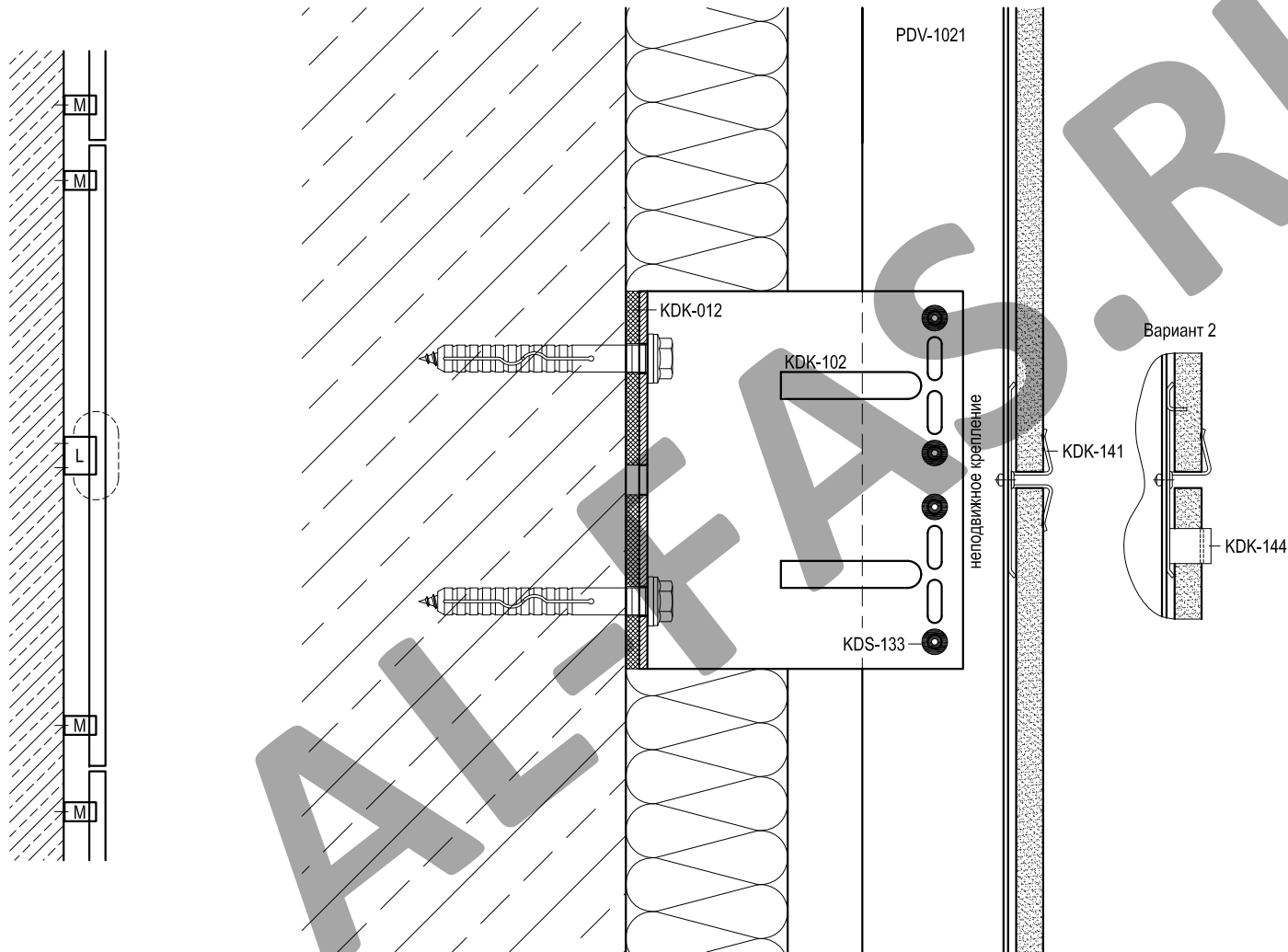
\*\* Определяются толщиной облицовки



| Артикул  | Наименование                  |
|----------|-------------------------------|
| PDV-1021 | Т-Профиль 76x54x1,7           |
| PDV-1022 | Л-Профиль 38x54x1,7           |
| PDV-1036 | Профиль вспомогательный       |
| PDV-1037 | Профиль угловой               |
| PDV-1038 | Уголок 25x25                  |
| KDK-012  | Термоизолятор L 60            |
| KDK-013  | Термоизолятор М 60            |
| KDK-102  | Кронштейн L 40x120            |
| KDK-112  | Кронштейн М 40x120            |
| KDK-141  | Кляммер рядовой **            |
| KDK-142  | Кляммер стартовый **          |
| KDK-143  | Кляммер угловой **            |
| KDK-144  | Кляммер рядовой универсал. ** |
| KDS-105  | Заклепка 4,0x10 A2/A2         |
| KDS-133  | Заклепка 5x12 K11 A1/A2       |
| KDS-134  | Заклепка 5x12 K11 A2/A2       |
| KDS-143  | Саморез 4,2x16 DIN 7504N A2   |

\* Определяется прочностными расчетами

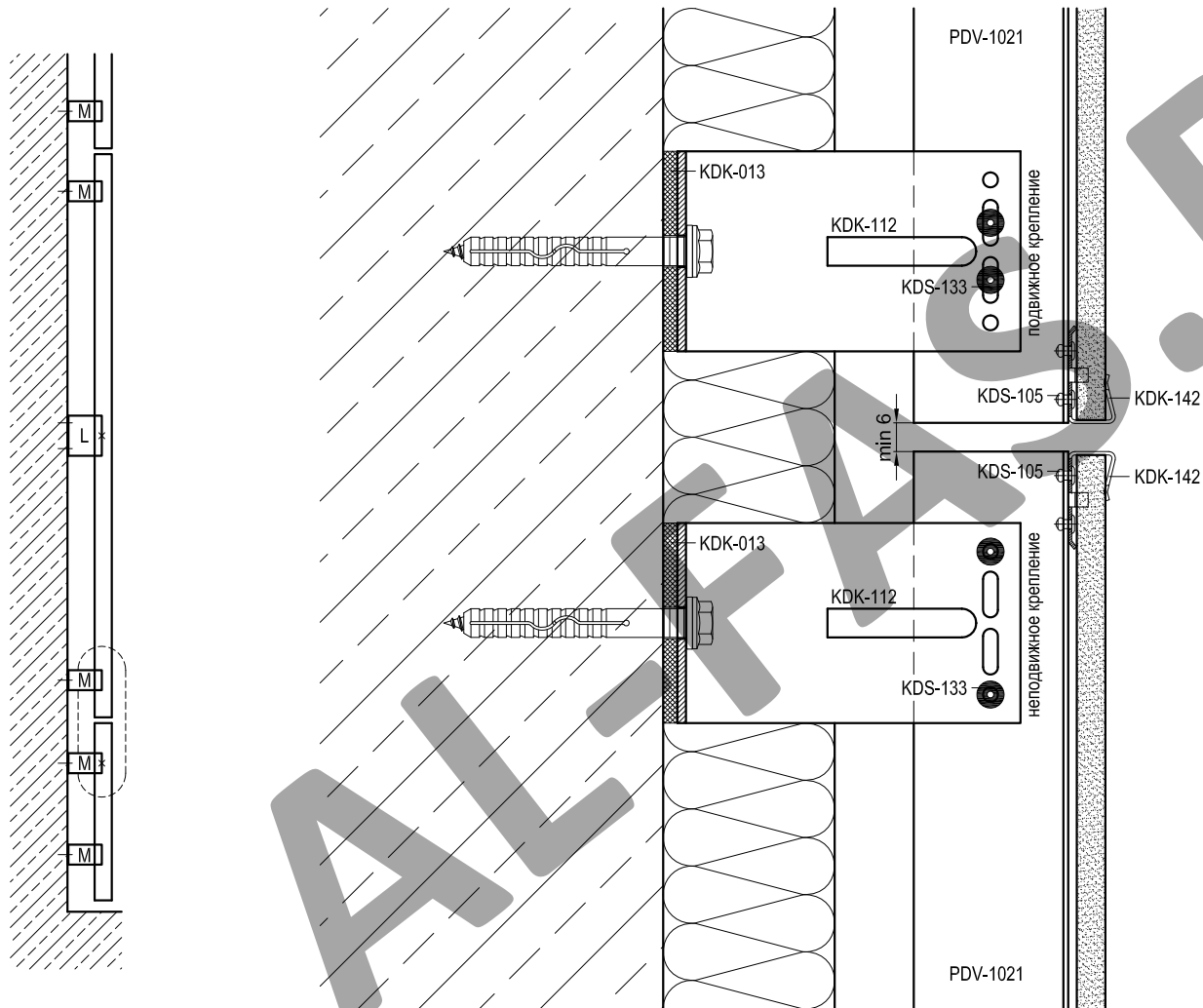
\*\* Определяются толщиной облицовки



| Артикул  | Наименование                  |
|----------|-------------------------------|
| PDV-1021 | Т-Профиль 76x54x1,7           |
| PDV-1022 | Л-Профиль 38x54x1,7           |
| PDV-1036 | Профиль вспомогательный       |
| PDV-1037 | Профиль угловой               |
| PDV-1038 | Уголок 25x25                  |
| KDK-012  | Термоизолятор L 60            |
| KDK-013  | Термоизолятор М 60            |
| KDK-102  | Кронштейн L 40x120            |
| KDK-112  | Кронштейн М 40x120            |
| KDK-141  | Кляммер рядовой **            |
| KDK-142  | Кляммер стартовый **          |
| KDK-143  | Кляммер угловой **            |
| KDK-144  | Кляммер рядовой универсал. ** |
| KDS-105  | Заклепка 4,0x10 A2/A2         |
| KDS-133  | Заклепка 5x12 K11 A1/A2       |
| KDS-134  | Заклепка 5x12 K11 A2/A2       |
| KDS-143  | Саморез 4,2x16 DIN 7504N A2   |

\* Определяется прочностными расчетами

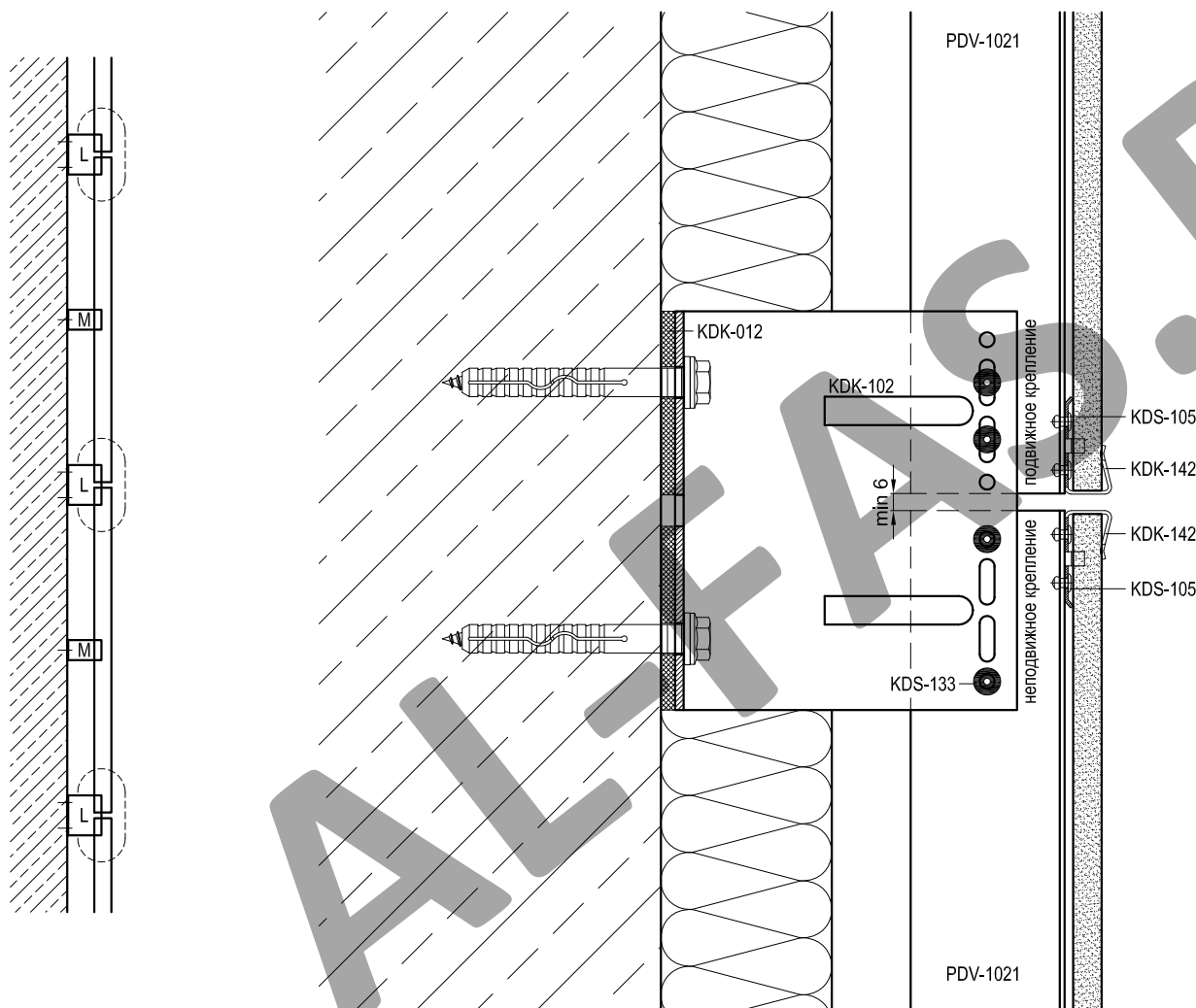
\*\* Определяются толщиной облицовки



| Артикул  | Наименование                  |
|----------|-------------------------------|
| PDV-1021 | Т-Профиль 76x54x1,7           |
| PDV-1022 | Л-Профиль 38x54x1,7           |
| PDV-1036 | Профиль вспомогательный       |
| PDV-1037 | Профиль угловой               |
| PDV-1038 | Уголок 25x25                  |
| KDK-012  | Термоизолятор L 60            |
| KDK-013  | Термоизолятор М 60            |
| KDK-102  | Кронштейн L 40x120            |
| KDK-112  | Кронштейн М 40x120            |
| KDK-141  | Кляммер рядовой **            |
| KDK-142  | Кляммер стартовый **          |
| KDK-143  | Кляммер угловой **            |
| KDK-144  | Кляммер рядовой универсал. ** |
| KDS-105  | Заклепка 4,0x10 A2/A2         |
| KDS-133  | Заклепка 5x12 K11 A1/A2       |
| KDS-134  | Заклепка 5x12 K11 A2/A2       |
| KDS-143  | Саморез 4,2x16 DIN 7504N A2   |

\* Определяется прочностными расчетами

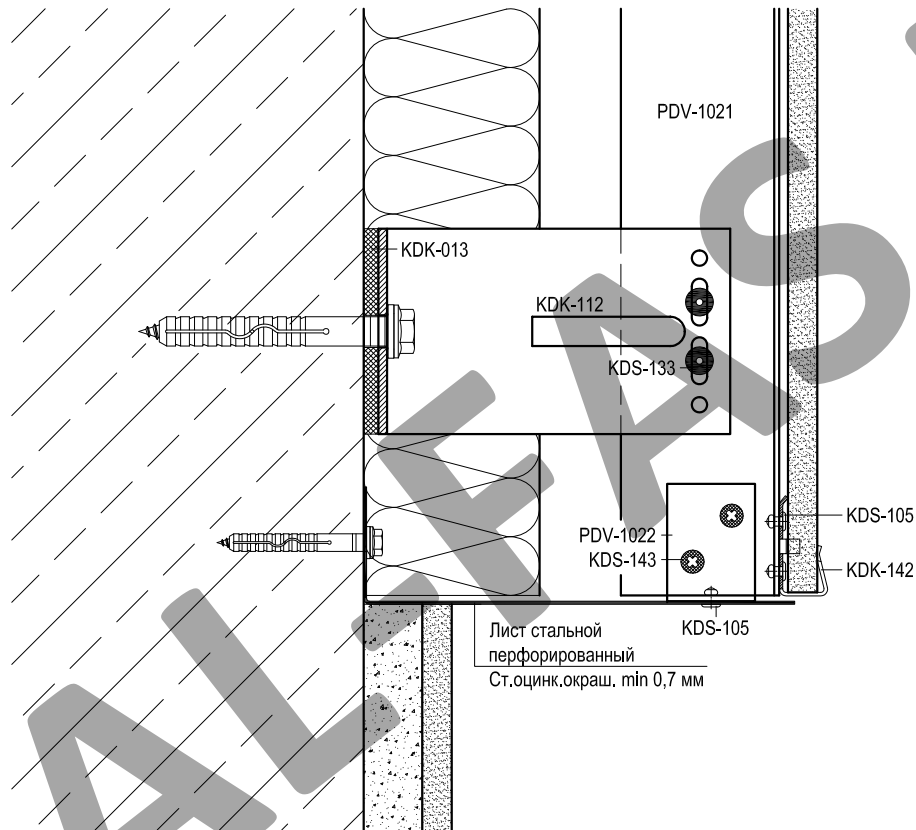
\*\* Определяются толщиной облицовки



| Артикул  | Наименование                  |
|----------|-------------------------------|
| PDV-1021 | Т-Профиль 76x54x1,7           |
| PDV-1022 | Л-Профиль 38x54x1,7           |
| PDV-1036 | Профиль вспомогательный       |
| PDV-1037 | Профиль угловой               |
| PDV-1038 | Уголок 25x25                  |
|          |                               |
| KDK-012  | Термоизолятор L 60            |
| KDK-013  | Термоизолятор М 60            |
| KDK-102  | Кронштейн L 40x120            |
| KDK-112  | Кронштейн М 40x120            |
| KDK-141  | Кляммер рядовой **            |
| KDK-142  | Кляммер стартовый **          |
| KDK-143  | Кляммер угловой **            |
| KDK-144  | Кляммер рядовой универсал. ** |
|          |                               |
| KDS-105  | Заклепка 4,0x10 A2/A2         |
| KDS-133  | Заклепка 5x12 K11 A1/A2       |
| KDS-134  | Заклепка 5x12 K11 A2/A2       |
| KDS-143  | Саморез 4,2x16 DIN 7504N A2   |

\* Определяется прочностными расчетами

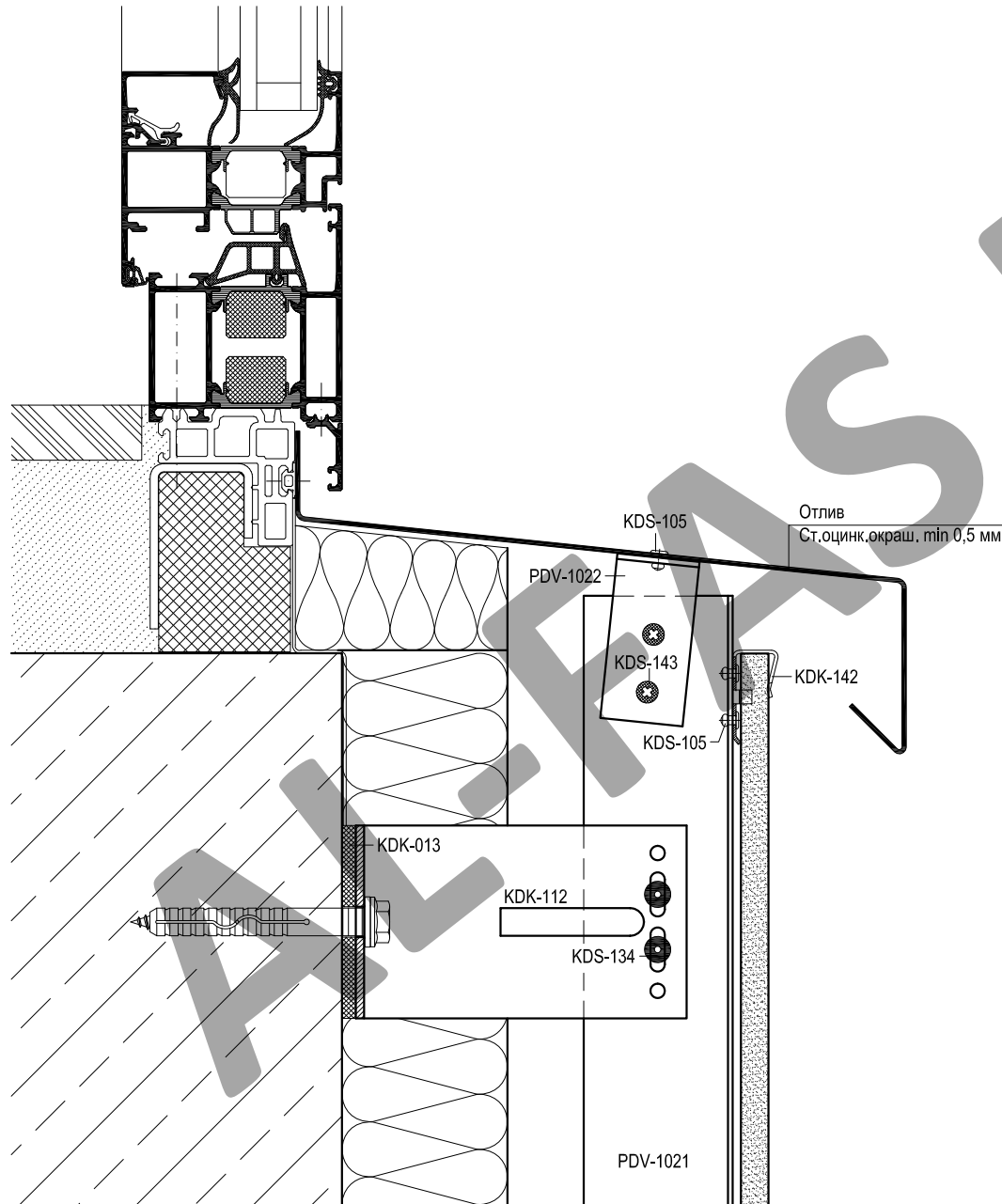
\*\* Определяются толщиной облицовки



| Артикул  | Наименование                  |
|----------|-------------------------------|
| PDV-1021 | Т-Профиль 76x54x1,7           |
| PDV-1022 | Л-Профиль 38x54x1,7           |
| PDV-1036 | Профиль вспомогательный       |
| PDV-1037 | Профиль угловой               |
| PDV-1038 | Уголок 25x25                  |
| KDK-012  | Термоизолятор L 60            |
| KDK-013  | Термоизолятор М 60            |
| KDK-102  | Кронштейн L 40x120            |
| KDK-112  | Кронштейн М 40x120            |
| KDK-141  | Кляммер рядовой **            |
| KDK-142  | Кляммер стартовый **          |
| KDK-143  | Кляммер угловой **            |
| KDK-144  | Кляммер рядовой универсал. ** |
| KDS-105  | Заклепка 4,0x10 A2/A2         |
| KDS-133  | Заклепка 5x12 K11 A1/A2       |
| KDS-134  | Заклепка 5x12 K11 A2/A2       |
| KDS-143  | Саморез 4,2x16 DIN 7504N A2   |

\* Определяется прочностными расчетами

\*\* Определяются толщиной облицовки

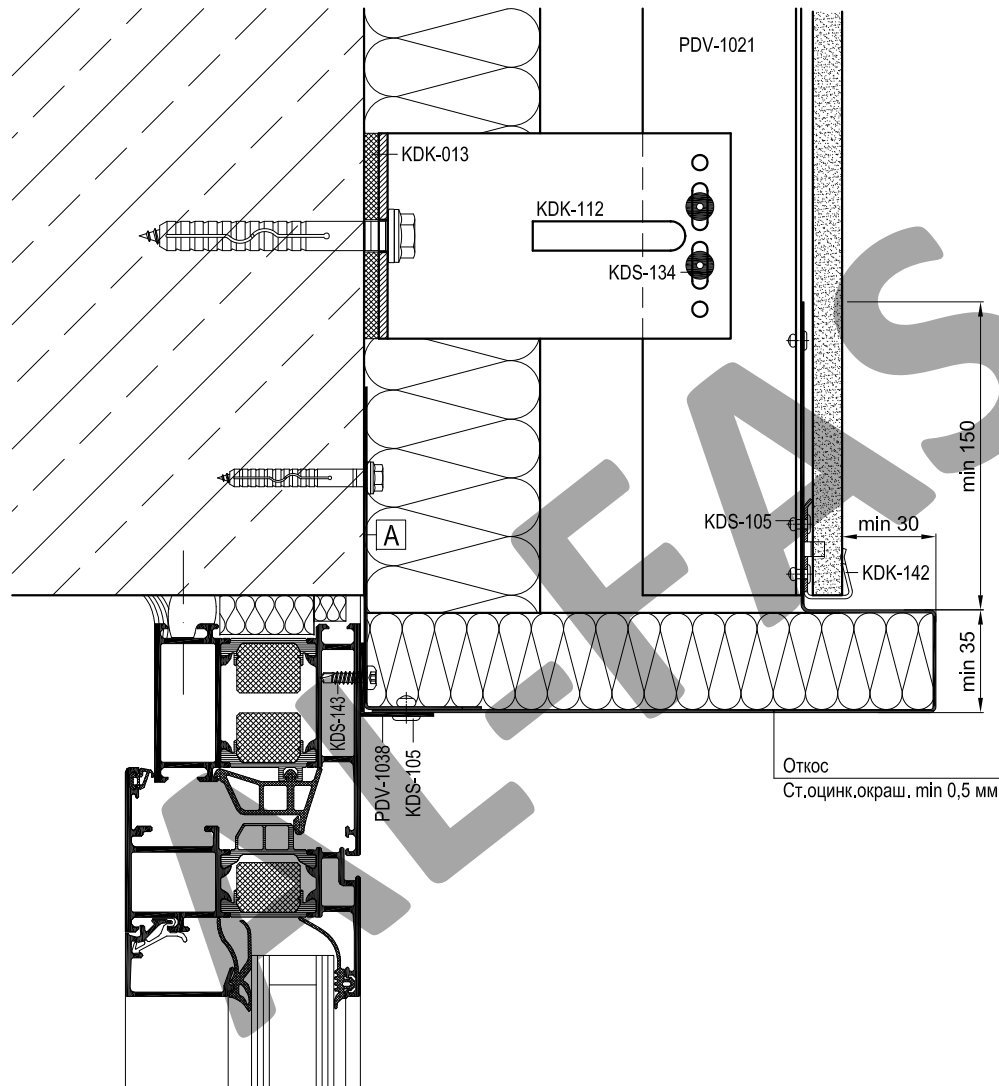


| Артикул  | Наименование                  |
|----------|-------------------------------|
| PDV-1021 | Т-Профиль 76x54x1,7           |
| PDV-1022 | Л-Профиль 38x54x1,7           |
| PDV-1036 | Профиль вспомогательный       |
| PDV-1037 | Профиль угловой               |
| PDV-1038 | Уголок 25x25                  |
| KDK-012  | Термоизолятор L 60            |
| KDK-013  | Термоизолятор М 60            |
| KDK-102  | Кронштейн L 40x120            |
| KDK-112  | Кронштейн М 40x120            |
| KDK-141  | Кляммер рядовой **            |
| KDK-142  | Кляммер стартовый **          |
| KDK-143  | Кляммер угловой **            |
| KDK-144  | Кляммер рядовой универсал. ** |
| KDS-105  | Заклепка 4,0x10 A2/A2         |
| KDS-133  | Заклепка 5x12 K11 A1/A2       |
| KDS-134  | Заклепка 5x12 K11 A2/A2       |
| KDS-143  | Саморез 4,2x16 DIN 7504N A2   |

\* Определяется прочностными расчетами

\*\* Определяются толщиной облицовки





| Артикул  | Наименование                  |
|----------|-------------------------------|
| PDV-1021 | Т-Профиль 76x54x1,7           |
| PDV-1022 | Л-Профиль 38x54x1,7           |
| PDV-1036 | Профиль вспомогательный       |
| PDV-1037 | Профиль угловой               |
| PDV-1038 | Уголок 25x25                  |
| KDK-012  | Термоизолятор L 60            |
| KDK-013  | Термоизолятор M 60            |
| KDK-102  | Кронштейн L 40x120            |
| KDK-112  | Кронштейн M 40x120            |
| KDK-141  | Кляммер рядовой **            |
| KDK-142  | Кляммер стартовый **          |
| KDK-143  | Кляммер угловой **            |
| KDK-144  | Кляммер рядовой универсал. ** |
| KDS-105  | Заклепка 4,0x10 A2/A2         |
| KDS-133  | Заклепка 5x12 K11 A1/A2       |
| KDS-134  | Заклепка 5x12 K11 A2/A2       |
| KDS-143  | Саморез 4,2x16 DIN 7504N A2   |

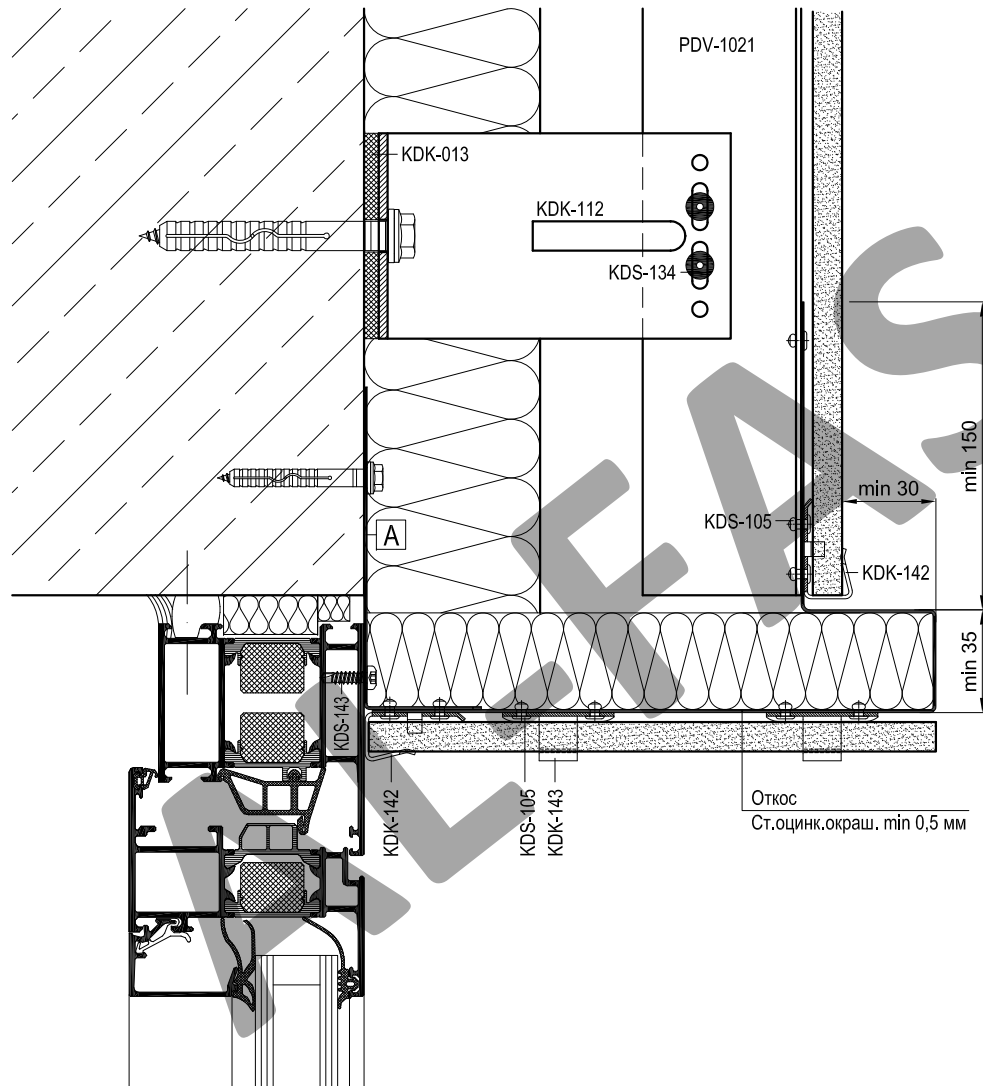
\* Определяется прочностными расчетами

\*\* Определяются толщиной облицовки

А

Уголок (ст.оцинк.окраш. min 1,0 мм)

L = ширина проема, шаг крепления max 400 мм



| Артикул  | Наименование                  |
|----------|-------------------------------|
| PDV-1021 | Т-Профиль 76x54x1,7           |
| PDV-1022 | Л-Профиль 38x54x1,7           |
| PDV-1036 | Профиль вспомогательный       |
| PDV-1037 | Профиль угловой               |
| PDV-1038 | Уголок 25x25                  |
| KDK-012  | Термоизолятор L 60            |
| KDK-013  | Термоизолятор М 60            |
| KDK-102  | Кронштейн L 40x120            |
| KDK-112  | Кронштейн М 40x120            |
| KDK-141  | Кляммер рядовой **            |
| KDK-142  | Кляммер стартовый **          |
| KDK-143  | Кляммер угловой **            |
| KDK-144  | Кляммер рядовой универсал. ** |
| KDS-105  | Заклепка 4,0x10 A2/A2         |
| KDS-133  | Заклепка 5x12 K11 A1/A2       |
| KDS-134  | Заклепка 5x12 K11 A2/A2       |
| KDS-143  | Саморез 4,2x16 DIN 7504N A2   |

\* Определяется прочностными расчетами

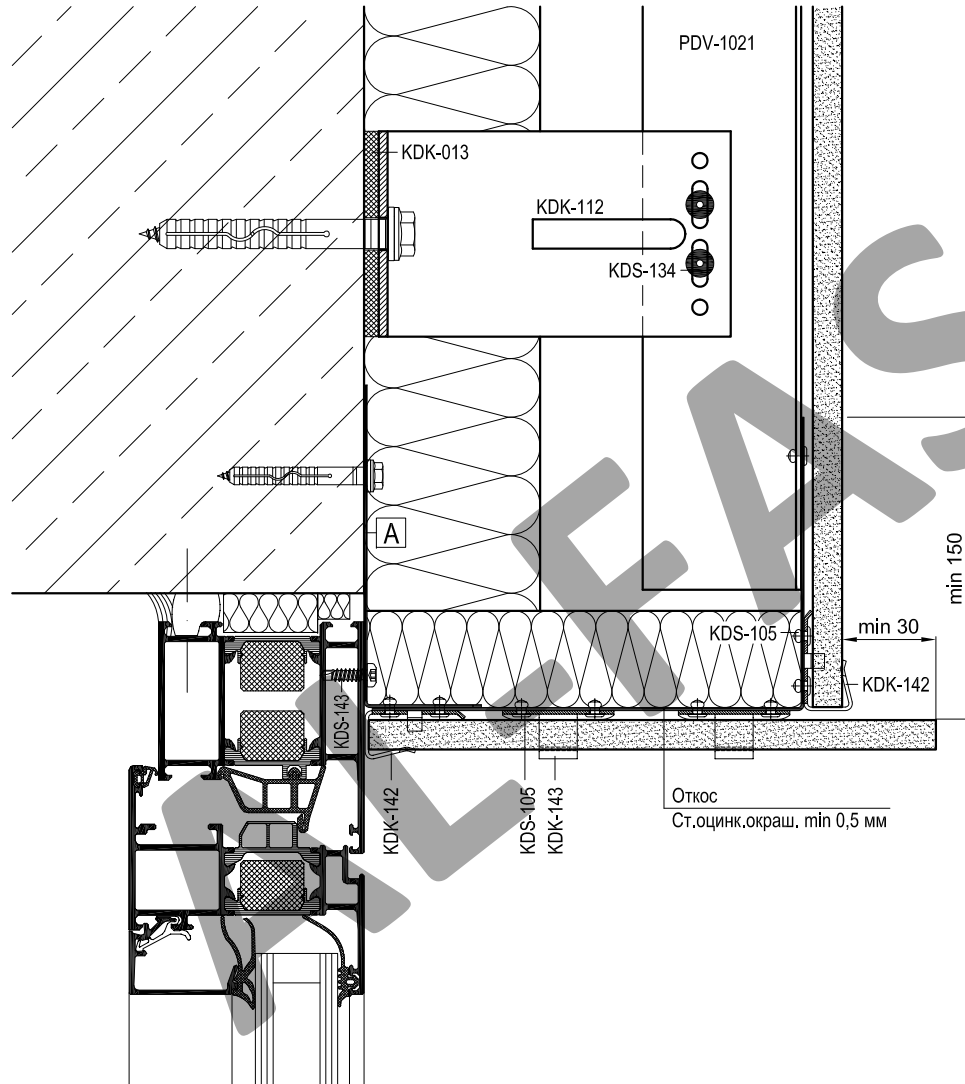
\*\* Определяются толщиной облицовки

**A**

Уголок (ст.оцинк.окраш. min 1,0 мм)

L = ширина проема, шаг крепления max 400 мм

V степень огнестойкости



| Артикул  | Наименование                  |
|----------|-------------------------------|
| PDV-1021 | Т-Профиль 76x54x1,7           |
| PDV-1022 | Л-Профиль 38x54x1,7           |
| PDV-1036 | Профиль вспомогательный       |
| PDV-1037 | Профиль угловой               |
| PDV-1038 | Уголок 25x25                  |
| KDK-012  | Термоизолятор L 60            |
| KDK-013  | Термоизолятор M 60            |
| KDK-102  | Кронштейн L 40x120            |
| KDK-112  | Кронштейн M 40x120            |
| KDK-141  | Кляммер рядовой **            |
| KDK-142  | Кляммер стартовый **          |
| KDK-143  | Кляммер угловой **            |
| KDK-144  | Кляммер рядовой универсал. ** |
| KDS-105  | Заклепка 4,0x10 A2/A2         |
| KDS-133  | Заклепка 5x12 K11 A1/A2       |
| KDS-134  | Заклепка 5x12 K11 A2/A2       |
| KDS-143  | Саморез 4,2x16 DIN 7504N A2   |

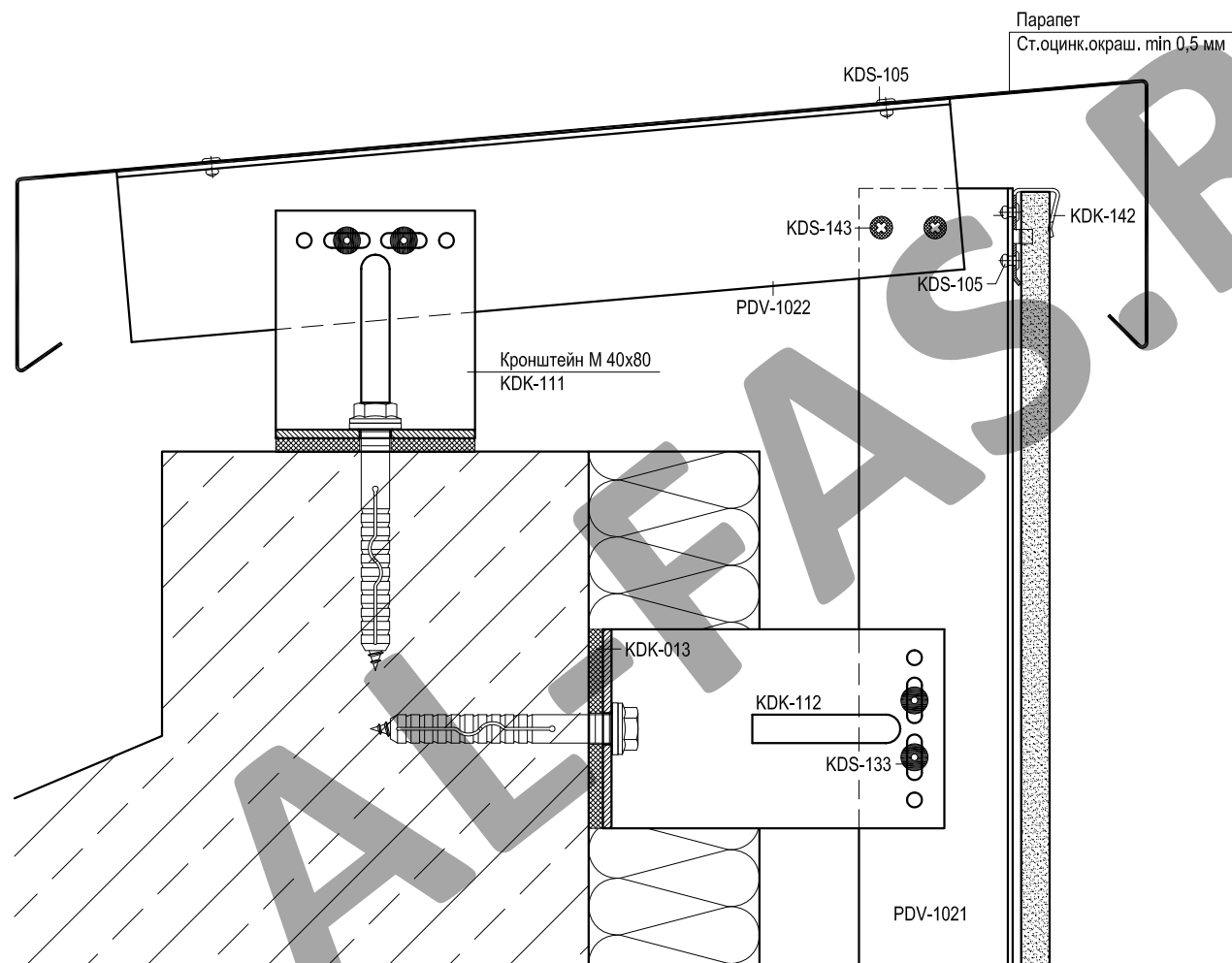
\* Определяется прочностными расчетами

\*\* Определяются толщиной облицовки

А

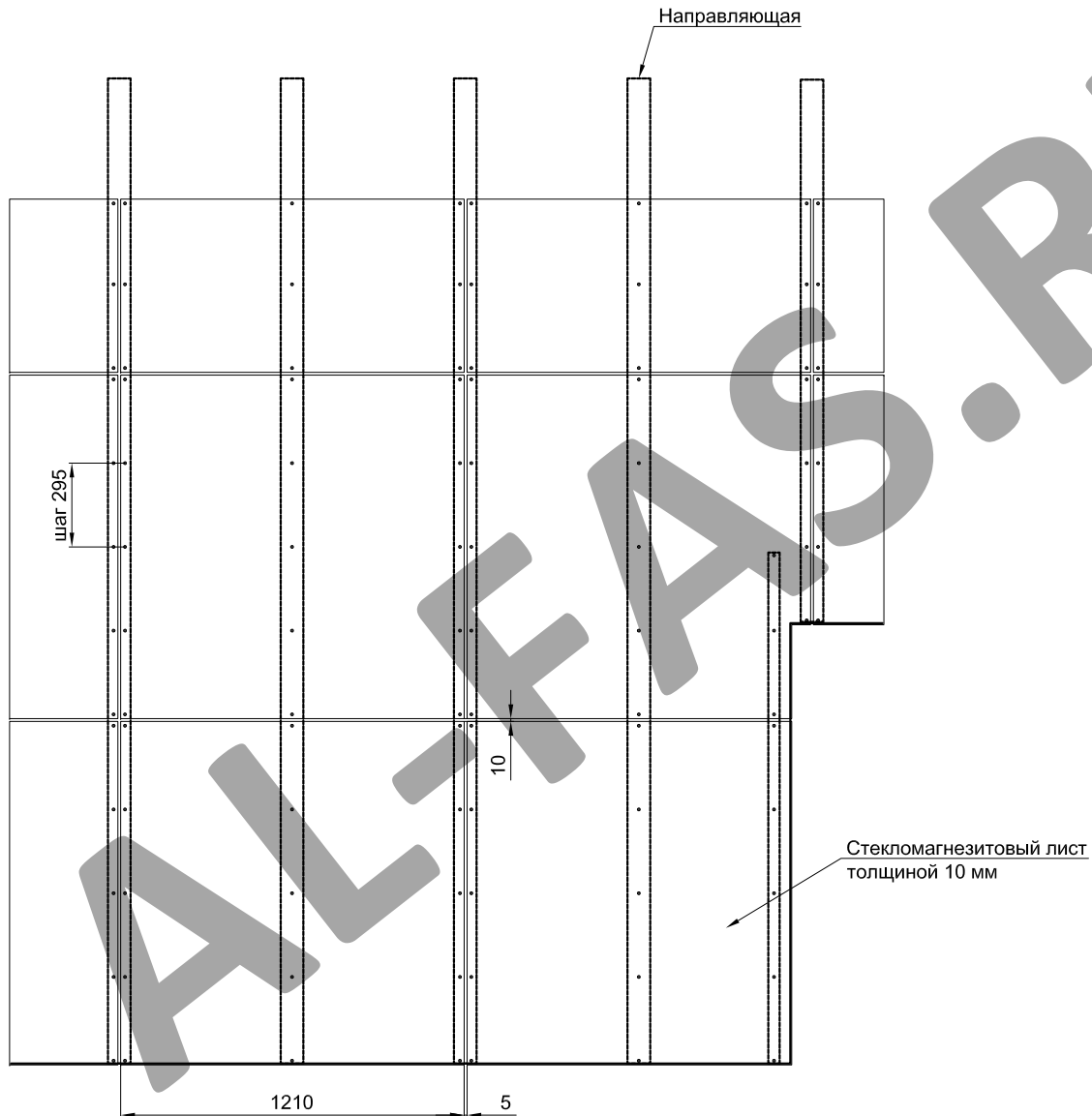
Уголок (ст.оцинк.окраш. min 1,0 мм)

L = ширина проема, шаг крепления max 400 мм



| Артикул  | Наименование                  |
|----------|-------------------------------|
| PDV-1021 | Т-Профиль 76x54x1,7           |
| PDV-1022 | L-Профиль 38x54x1,7           |
| PDV-1036 | Профиль вспомогательный       |
| PDV-1037 | Профиль угловой               |
| PDV-1038 | Уголок 25x25                  |
| KDK-012  | Термоизолятор L 60            |
| KDK-013  | Термоизолятор М 60            |
| KDK-102  | Кронштейн L 40x120            |
| KDK-112  | Кронштейн М 40x120            |
| KDK-141  | Кляммер рядовой **            |
| KDK-142  | Кляммер стартовый **          |
| KDK-143  | Кляммер угловой **            |
| KDK-144  | Кляммер рядовой универсал. ** |
| KDS-105  | Заклепка 4,0x10 A2/A2         |
| KDS-133  | Заклепка 5x12 K11 A1/A2       |
| KDS-134  | Заклепка 5x12 K11 A2/A2       |
| KDS-143  | Саморез 4,2x16 DIN 7504N A2   |

\* Определяется прочностными расчетами  
 \*\* Определяются толщиной облицовки

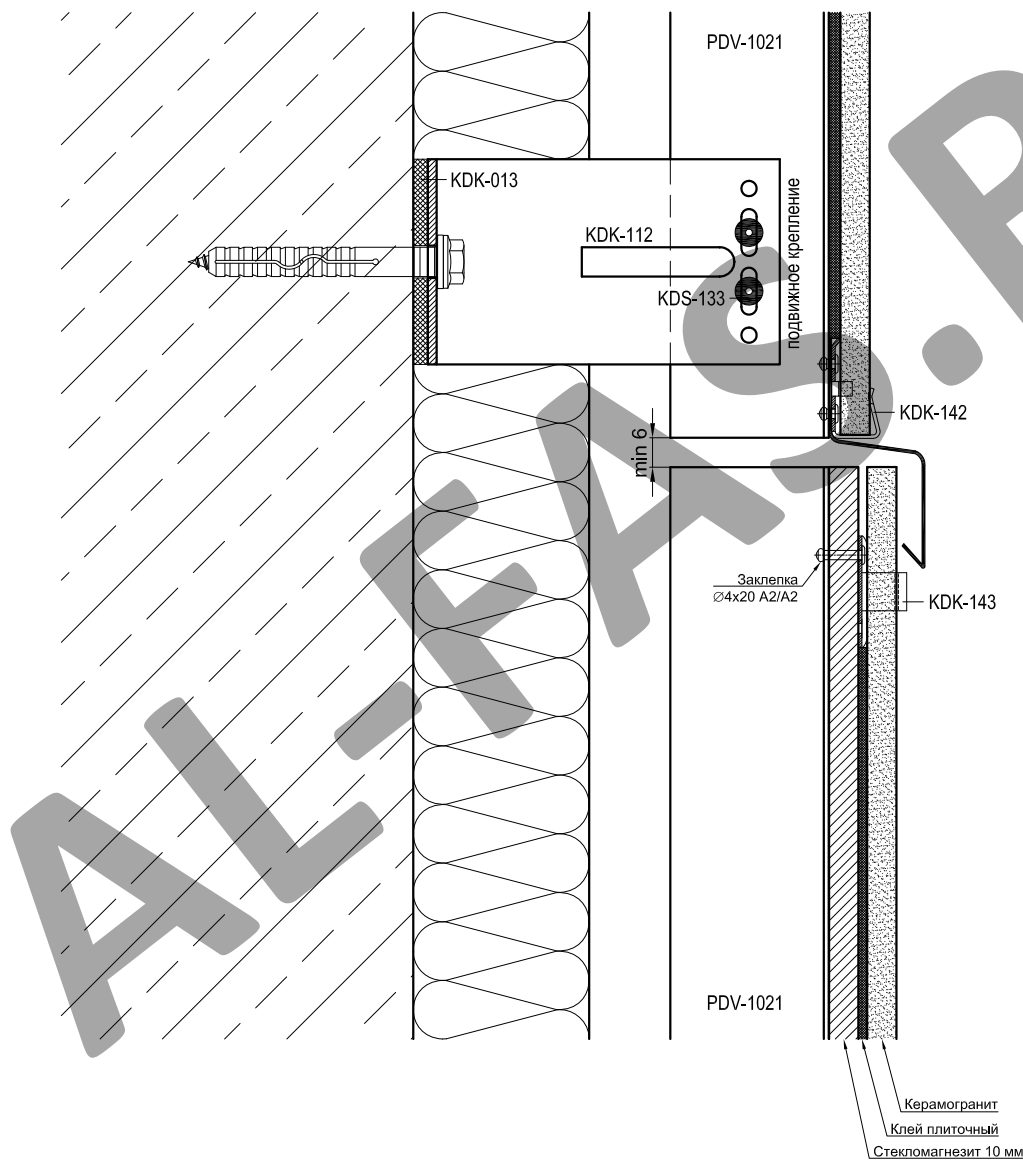


| Артикул  | Наименование                  |
|----------|-------------------------------|
| PDV-1021 | Т-Профиль 76x54x1,7           |
| PDV-1022 | Л-Профиль 38x54x1,7           |
| PDV-1036 | Профиль вспомогательный       |
| PDV-1037 | Профиль угловой               |
| PDV-1038 | Уголок 25x25                  |
| KDK-012  | Термоизолятор L 60            |
| KDK-013  | Термоизолятор М 60            |
| KDK-102  | Кронштейн L 40x120            |
| KDK-112  | Кронштейн М 40x120            |
| KDK-141  | Кляммер рядовой **            |
| KDK-142  | Кляммер стартовый **          |
| KDK-143  | Кляммер угловой **            |
| KDK-144  | Кляммер рядовой универсал. ** |
| KDS-105  | Заклепка 4,0x10 A2/A2         |
| KDS-133  | Заклепка 5x12 K11 A1/A2       |
| KDS-134  | Заклепка 5x12 K11 A2/A2       |
| KDS-143  | Саморез 4,2x16 DIN 7504N A2   |

\* Определяется прочностными расчетами

\*\* Определяются толщиной облицовки



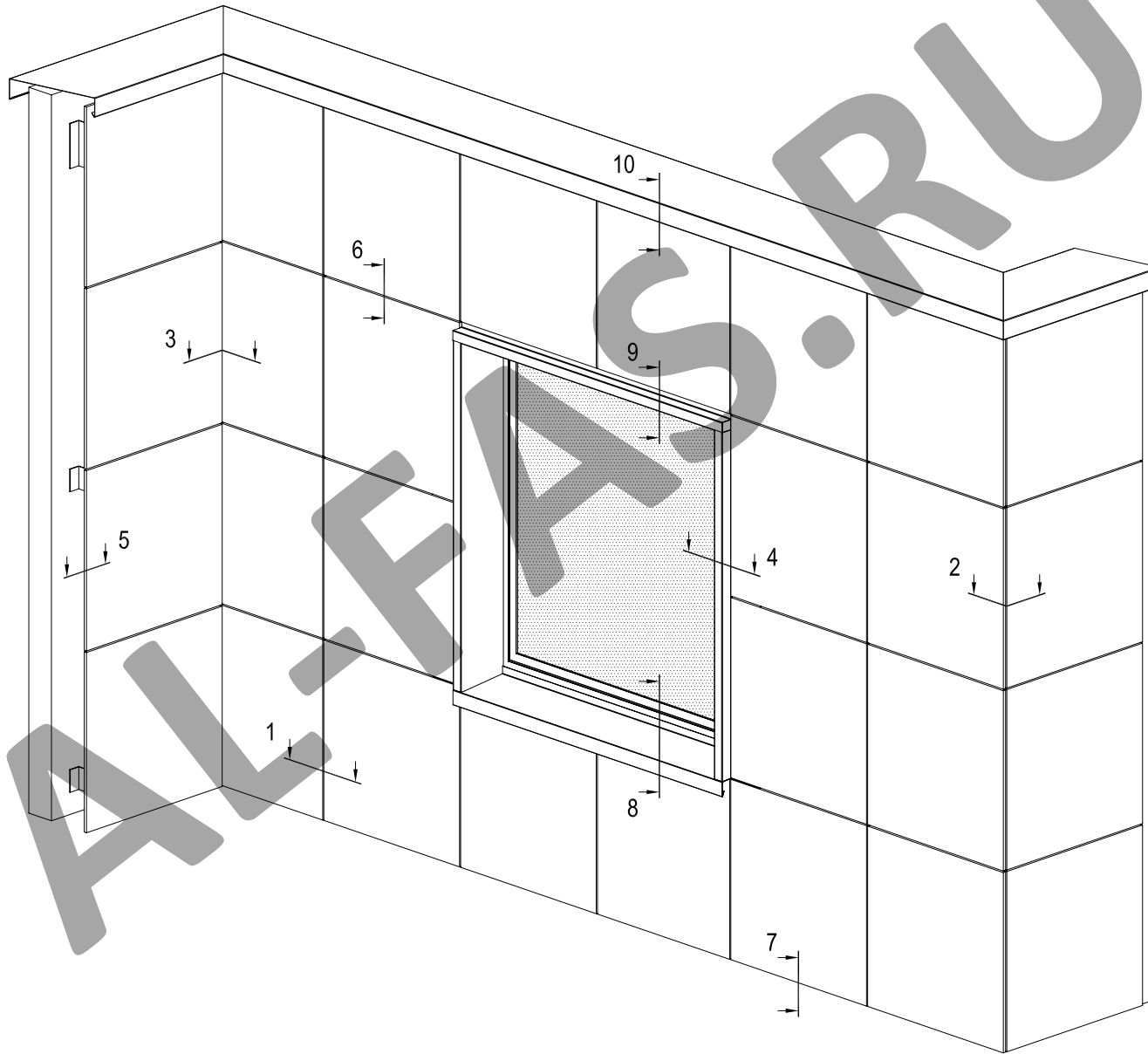


| Артикул  | Наименование                  |
|----------|-------------------------------|
| PDV-1021 | Т-Профиль 76x54x1,7           |
| PDV-1022 | Л-Профиль 38x54x1,7           |
| PDV-1036 | Профиль вспомогательный       |
| PDV-1037 | Профиль угловой               |
| PDV-1038 | Уголок 25x25                  |
| KDK-012  | Термоизолятор L 60            |
| KDK-013  | Термоизолятор М 60            |
| KDK-102  | Кронштейн L 40x120            |
| KDK-112  | Кронштейн М 40x120            |
| KDK-141  | Кляммер рядовой **            |
| KDK-142  | Кляммер стартовый **          |
| KDK-143  | Кляммер угловой **            |
| KDK-144  | Кляммер рядовой универсал. ** |
| KDS-105  | Заклепка 4,0x10 A2/A2         |
| KDS-133  | Заклепка 5x12 K11 A1/A2       |
| KDS-134  | Заклепка 5x12 K11 A2/A2       |
| KDS-143  | Саморез 4,2x16 DIN 7504N A2   |

\* Определяется прочностными расчетами

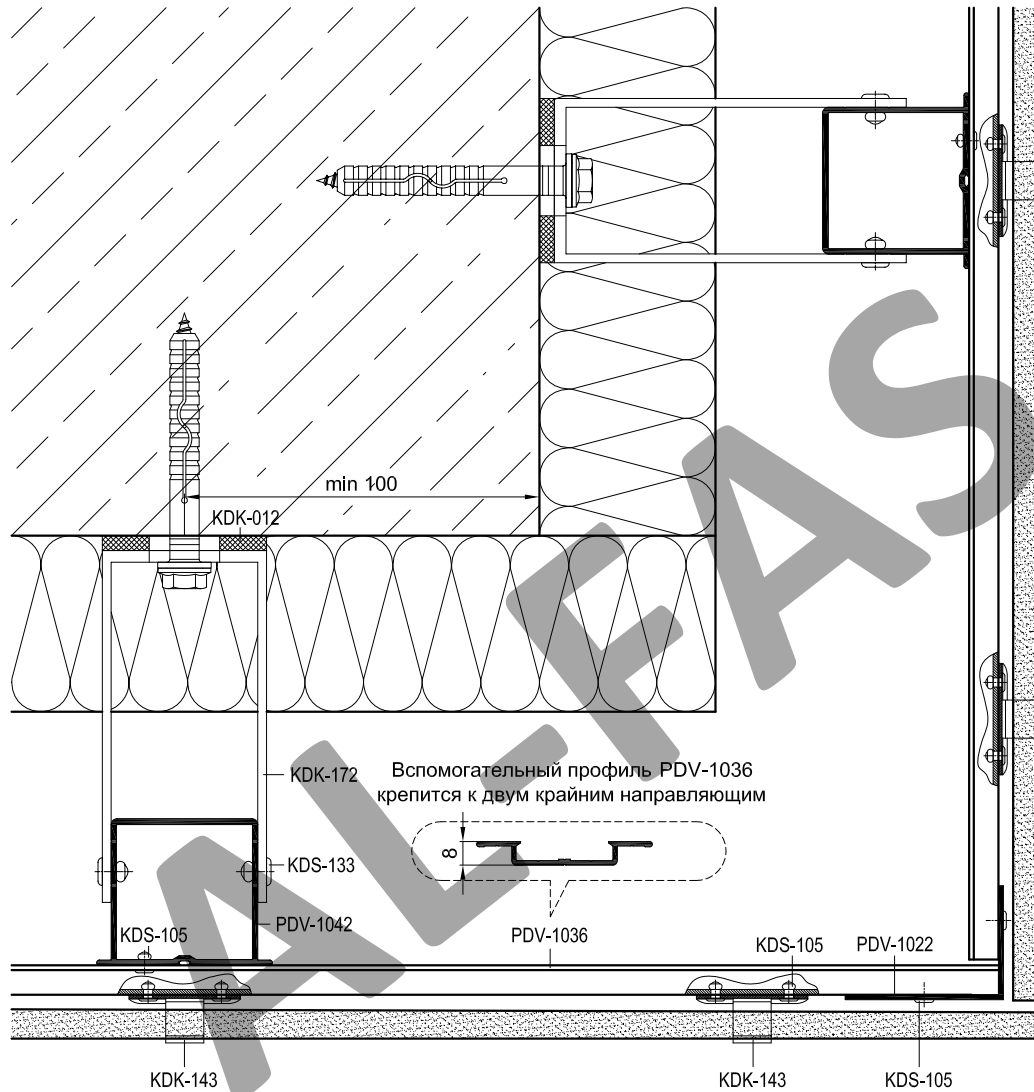
\*\* Определяются толщиной облицовки

Раздел 8 - Основные сечения с кронштейнами серии Ultra







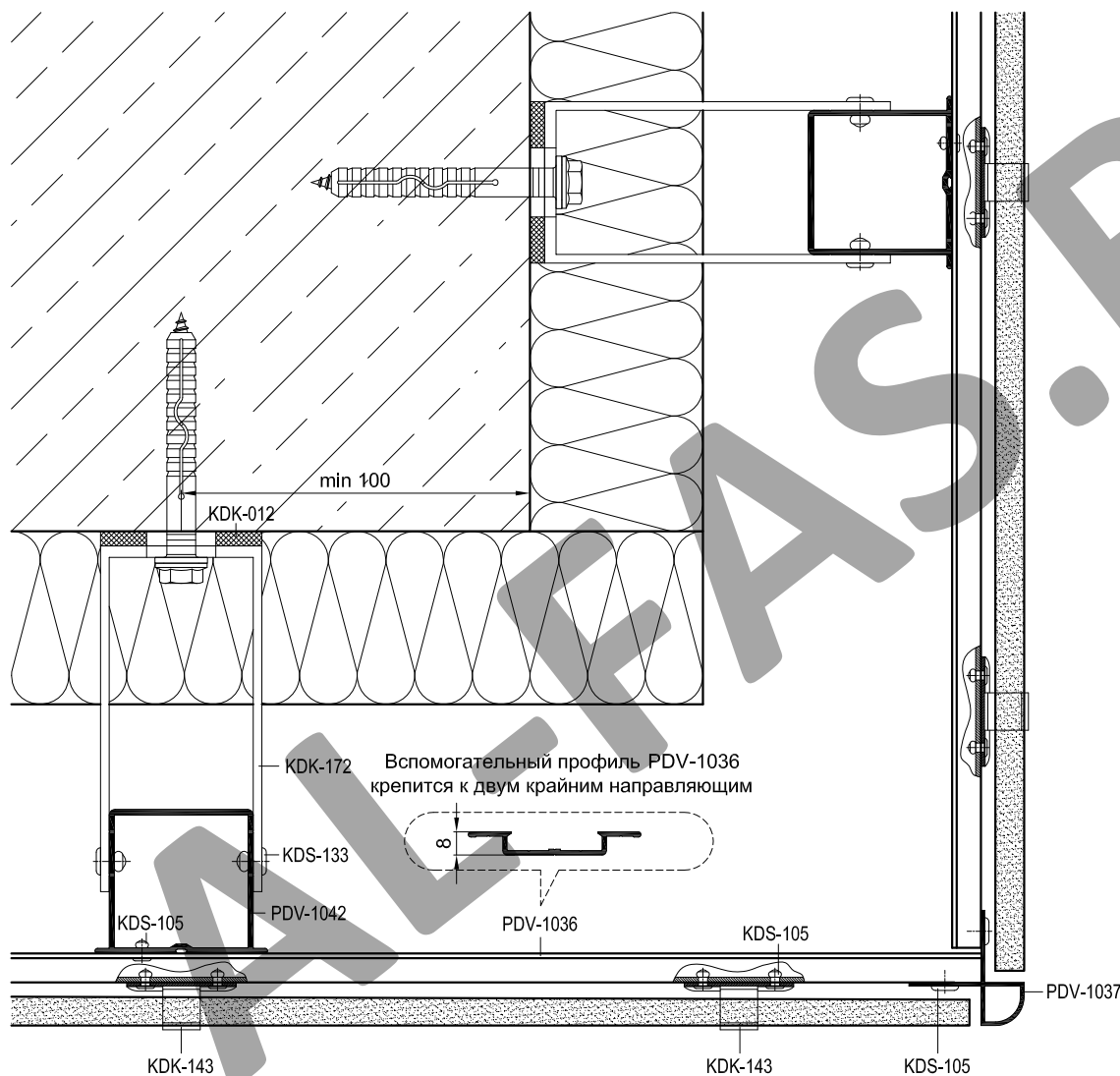


| Артикул  | Наименование                 |
|----------|------------------------------|
| PDV-1022 | L-Профиль 38x54x1,7          |
| PDV-1036 | Профиль вспомогательный      |
| PDV-1037 | Профиль угловой              |
| PDV-1038 | Уголок 25x25                 |
| PDV-1042 | H-Профиль 60x50x2,2 *        |
| KDK-012  | Термоизолятор L 60           |
| KDK-013  | Термоизолятор M 60           |
| KDK-141  | Кляммер рядовой **           |
| KDK-142  | Кляммер стартовый **         |
| KDK-143  | Кляммер угловой **           |
| KDK-144  | Кляммер рядовой универсал.** |
| KDK-172  | Кронштейн UL 120             |
| KDK-182  | Кронштейн UM 120             |
| KDS-105  | Заклепка 4,0x10 A2/A2        |
| KDS-133  | Заклепка 5x12 K11 A1/A2      |
| KDS-134  | Заклепка 5x12 K11 A2/A2      |
| KDS-143  | Саморез 4,2x16 DIN 7504N A2  |

\* Определяется прочностными расчетами

\*\* Определяются толщиной облицовки

Крайние направляющие должны быть смещены на 8мм  
(на толщину вспомогательного профиля PDV-1036)  
от плоскости других направляющих

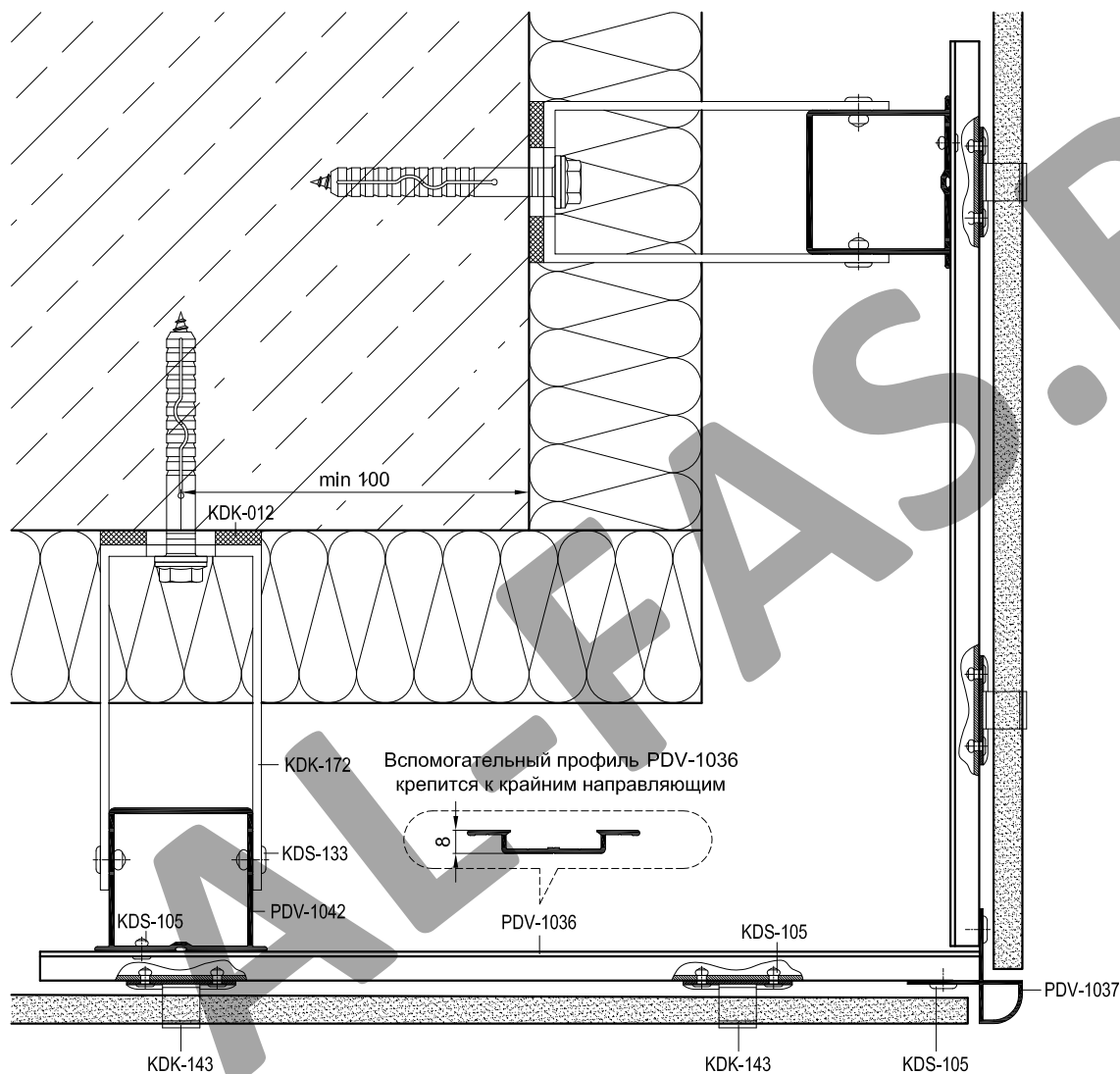


Крайние направляющие должны быть смещены на 8мм  
(на толщину вспомогательного профиля PDV-1036)  
от плоскости других направляющих

| Артикул  | Наименование                 |
|----------|------------------------------|
| PDV-1022 | L-Профиль 38x54x1,7          |
| PDV-1036 | Профиль вспомогательный      |
| PDV-1037 | Профиль угловой              |
| PDV-1038 | Уголок 25x25                 |
| PDV-1042 | H-Профиль 60x50x2,2 *        |
| KDK-012  | Термоизолятор L 60           |
| KDK-013  | Термоизолятор M 60           |
| KDK-141  | Кляммер рядовой **           |
| KDK-142  | Кляммер стартовый **         |
| KDK-143  | Кляммер угловой **           |
| KDK-144  | Кляммер рядовой универсал.** |
| KDK-172  | Кронштейн UL 120             |
| KDK-182  | Кронштейн UM 120             |
| KDS-105  | Заклепка 4,0x10 A2/A2        |
| KDS-133  | Заклепка 5x12 K11 A1/A2      |
| KDS-134  | Заклепка 5x12 K11 A2/A2      |
| KDS-143  | Саморез 4,2x16 DIN 7504N A2  |

\* Определяется прочностными расчетами

\*\* Определяются толщиной облицовки

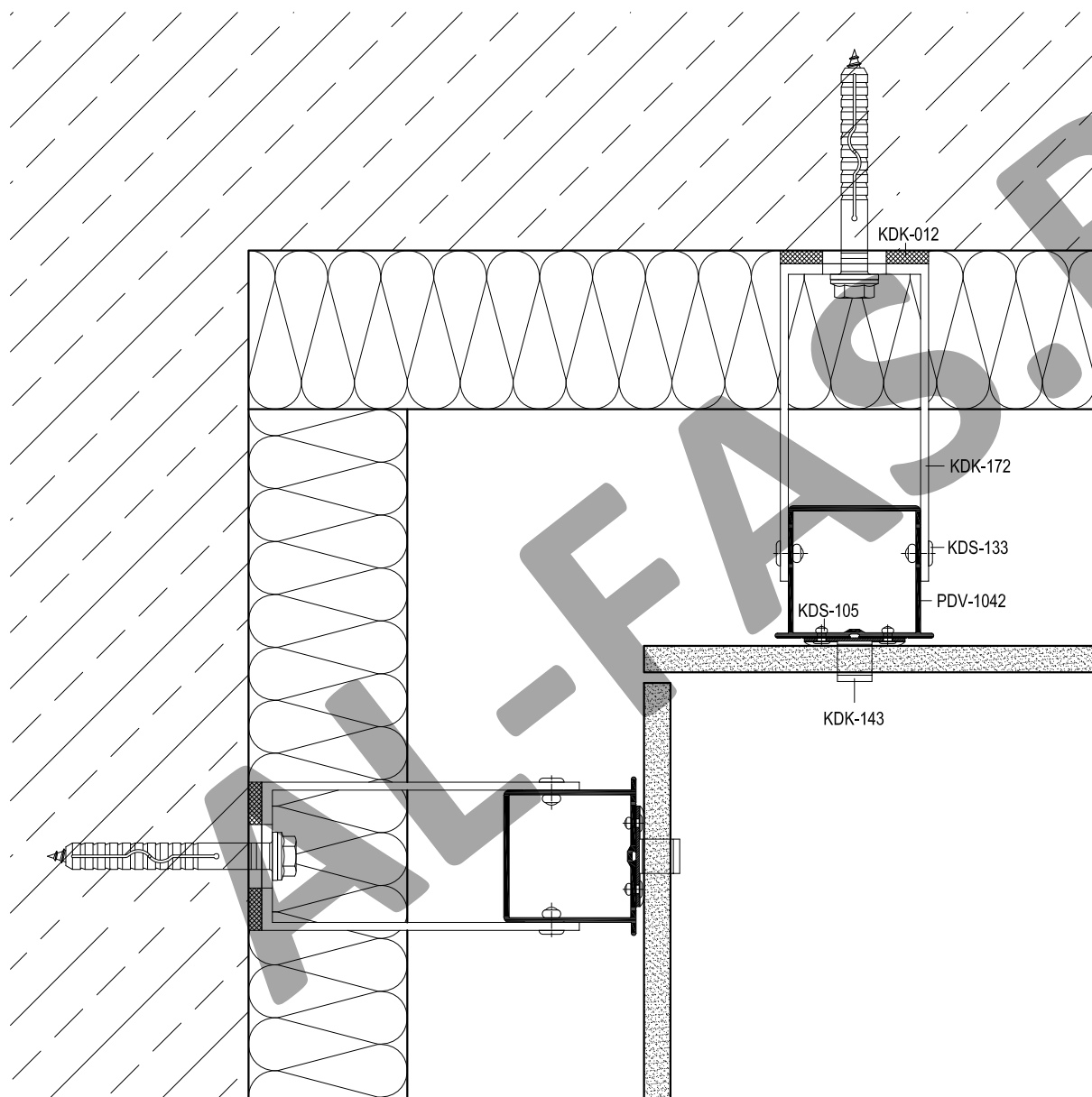


| Артикул  | Наименование                 |
|----------|------------------------------|
| PDV-1022 | L-Профиль 38x54x1,7          |
| PDV-1036 | Профиль вспомогательный      |
| PDV-1037 | Профиль угловой              |
| PDV-1038 | Уголок 25x25                 |
| PDV-1042 | H-Профиль 60x50x2,2 *        |
| KDK-012  | Термоизолятор L 60           |
| KDK-013  | Термоизолятор M 60           |
| KDK-141  | Кляммер рядовой **           |
| KDK-142  | Кляммер стартовый **         |
| KDK-143  | Кляммер угловой **           |
| KDK-144  | Кляммер рядовой универсал.** |
| KDK-172  | Кронштейн UL 120             |
| KDK-182  | Кронштейн UM 120             |
| KDS-105  | Заклепка 4,0x10 A2/A2        |
| KDS-133  | Заклепка 5x12 K11 A1/A2      |
| KDS-134  | Заклепка 5x12 K11 A2/A2      |
| KDS-143  | Саморез 4,2x16 DIN 7504N A2  |

\* Определяется прочностными расчетами

\*\* Определяются толщиной облицовки

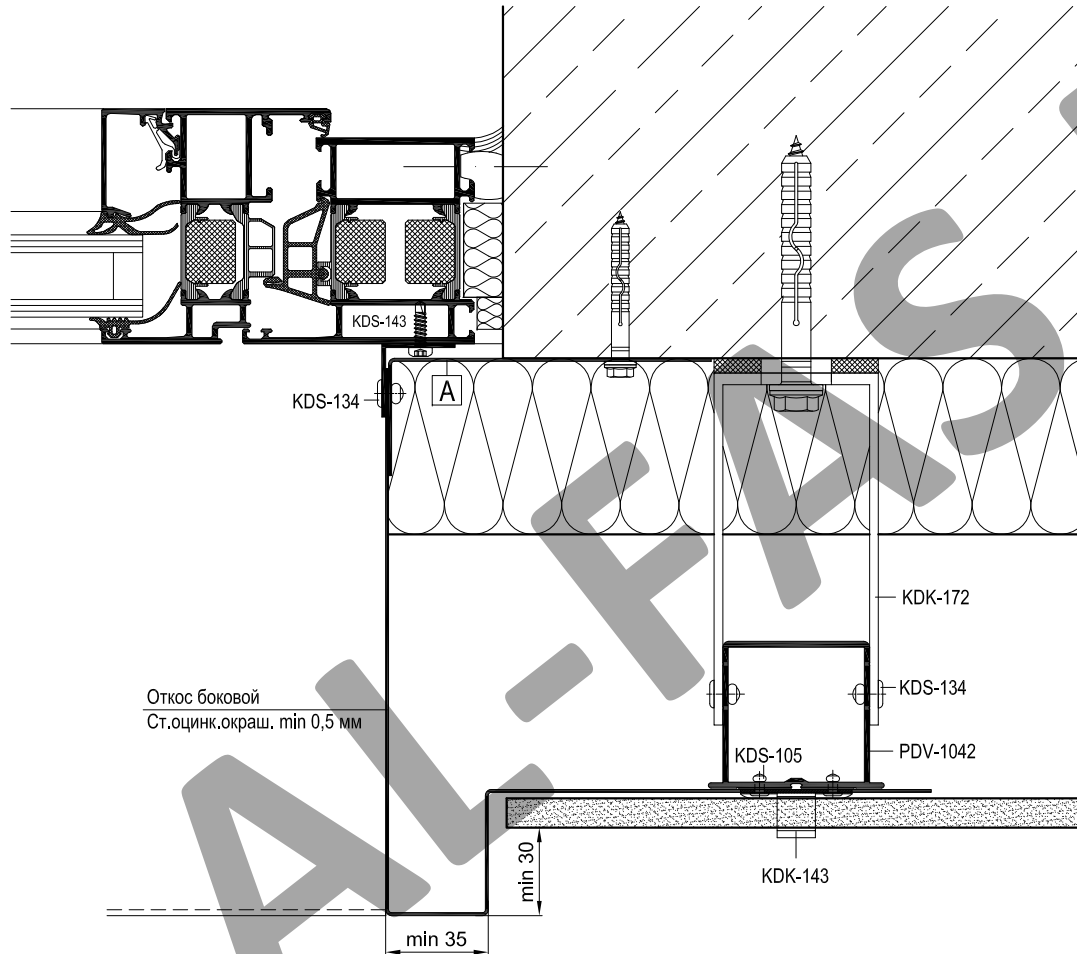
Крайние направляющие должны быть смещены на 8мм  
(на толщину вспомогательного профиля PDV-1036)  
от плоскости других направляющих



| Артикул  | Наименование                 |
|----------|------------------------------|
| PDV-1022 | L-Профиль 38x54x1,7          |
| PDV-1036 | Профиль вспомогательный      |
| PDV-1037 | Профиль угловой              |
| PDV-1038 | Уголок 25x25                 |
| PDV-1042 | H-Профиль 60x50x2,2 *        |
| KDK-012  | Термоизолятор L 60           |
| KDK-013  | Термоизолятор M 60           |
| KDK-141  | Кляммер рядовой **           |
| KDK-142  | Кляммер стартовый **         |
| KDK-143  | Кляммер угловой **           |
| KDK-144  | Кляммер рядовой универсал.** |
| KDK-172  | Кронштейн UL 120             |
| KDK-182  | Кронштейн UM 120             |
| KDS-105  | Заклепка 4,0x10 A2/A2        |
| KDS-133  | Заклепка 5x12 K11 A1/A2      |
| KDS-134  | Заклепка 5x12 K11 A2/A2      |
| KDS-143  | Саморез 4,2x16 DIN 7504N A2  |

\* Определяется прочностными расчетами

\*\* Определяются толщиной облицовки



| Артикул  | Наименование                 |
|----------|------------------------------|
| PDV-1022 | L-Профиль 38x54x1,7          |
| PDV-1036 | Профиль вспомогательный      |
| PDV-1037 | Профиль угловой              |
| PDV-1038 | Уголок 25x25                 |
| PDV-1042 | H-Профиль 60x50x2,2 *        |
| KDK-012  | Термоизолятор L 60           |
| KDK-013  | Термоизолятор M 60           |
| KDK-141  | Кляммер рядовой **           |
| KDK-142  | Кляммер стартовый **         |
| KDK-143  | Кляммер угловой **           |
| KDK-144  | Кляммер рядовой универсал.** |
| KDK-172  | Кронштейн UL 120             |
| KDK-182  | Кронштейн UM 120             |
| KDS-105  | Заклепка 4,0x10 A2/A2        |
| KDS-133  | Заклепка 5x12 K11 A1/A2      |
| KDS-134  | Заклепка 5x12 K11 A2/A2      |
| KDS-143  | Саморез 4,2x16 DIN 7504N A2  |

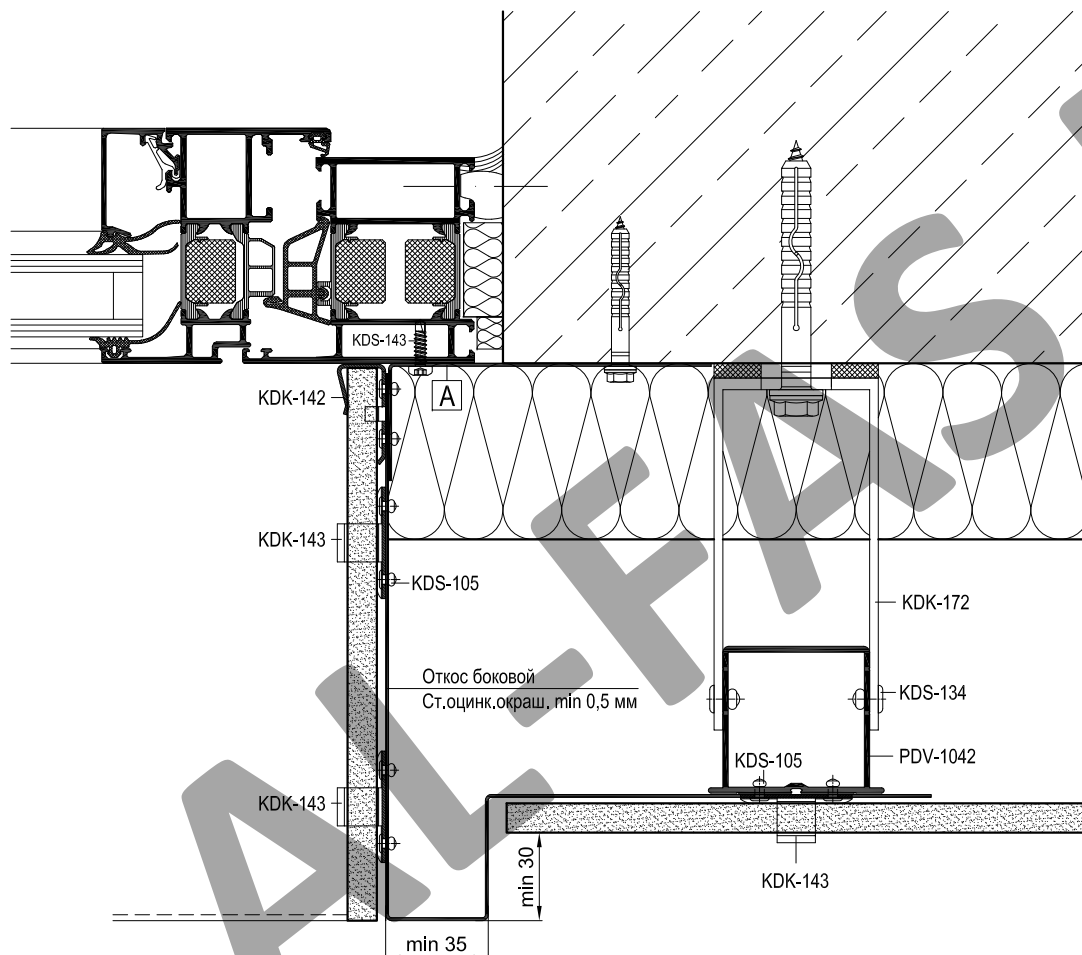
\* Определяется прочностными расчетами

\*\* Определяются толщиной облицовки

A

Уголок (ст.оцинк.окраш. min 1,0 мм)

L = высота проема, шаг крепления max 600 мм



| Артикул  | Наименование                  |
|----------|-------------------------------|
| PDV-1022 | L-Профиль 38x54x1,7           |
| PDV-1036 | Профиль вспомогательный       |
| PDV-1037 | Профиль угловой               |
| PDV-1038 | Уголок 25x25                  |
| PDV-1042 | H-Профиль 60x50x2,2 *         |
| KDK-012  | Термоизолятор L 60            |
| KDK-013  | Термоизолятор M 60            |
| KDK-141  | Кляммер рядовой **            |
| KDK-142  | Кляммер стартовый **          |
| KDK-143  | Кляммер угловой **            |
| KDK-144  | Кляммер рядовой универсал. ** |
| KDK-172  | Кронштейн UL 120              |
| KDK-182  | Кронштейн UM 120              |
| KDS-105  | Заклепка 4,0x10 A2/A2         |
| KDS-133  | Заклепка 5x12 K11 A1/A2       |
| KDS-134  | Заклепка 5x12 K11 A2/A2       |
| KDS-143  | Саморез 4,2x16 DIN 7504N A2   |

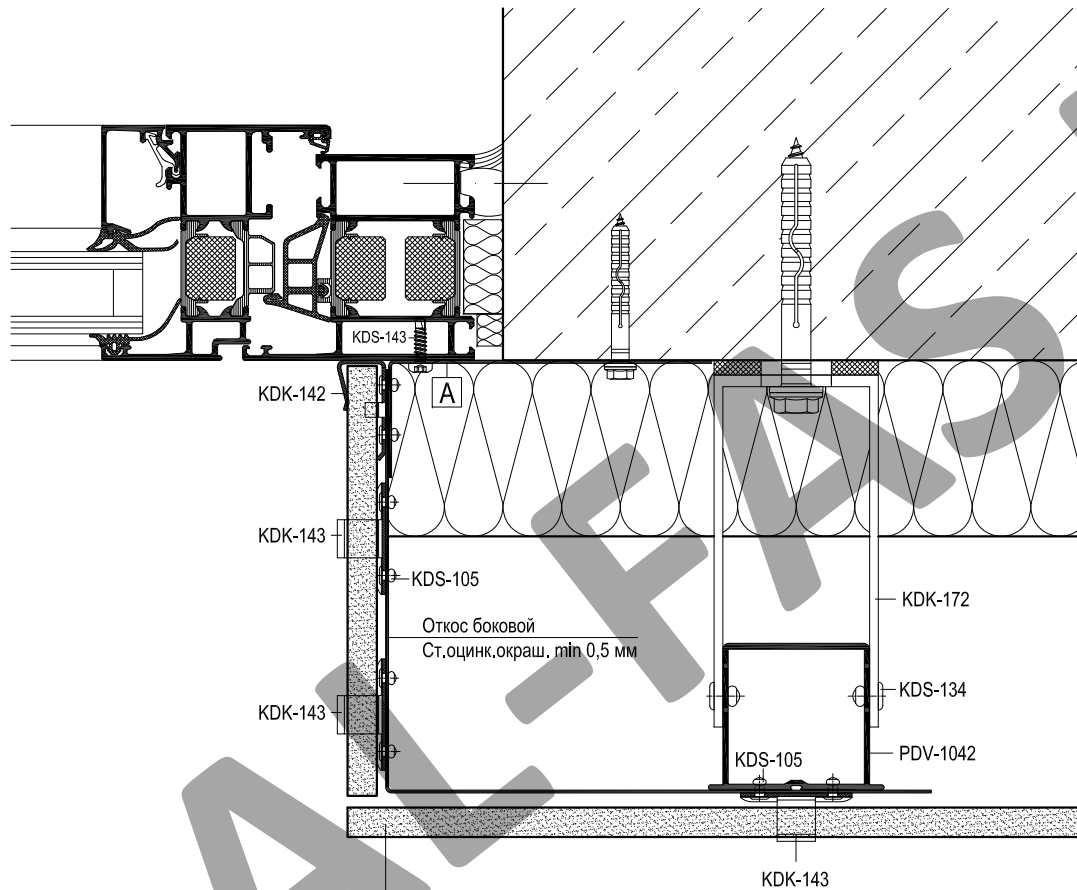
\* Определяется прочностными расчетами

\*\* Определяются толщиной облицовки

|   |   |
|---|---|
| A | Уголок (ст. оцинк. окраш. min 1,0 мм)       |
|   | L = высота проема, шаг крепления max 600 мм |



V степень огнестойкости



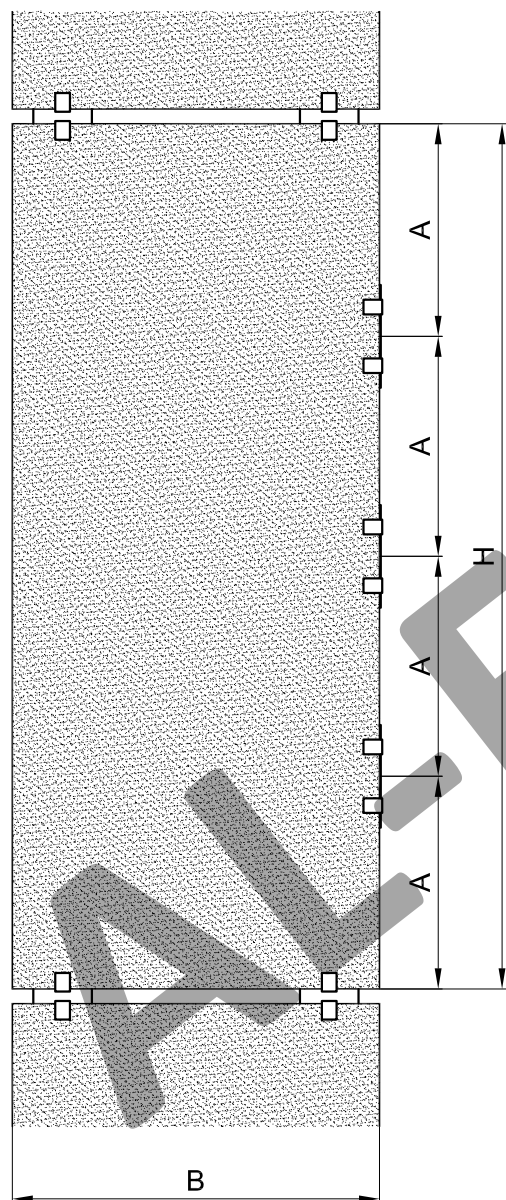
| Артикул  | Наименование                  |
|----------|-------------------------------|
| PDV-1022 | L-Профиль 38x54x1,7           |
| PDV-1036 | Профиль вспомогательный       |
| PDV-1037 | Профиль угловой               |
| PDV-1038 | Уголок 25x25                  |
| PDV-1042 | H-Профиль 60x50x2,2 *         |
| KDK-012  | Термоизолятор L 60            |
| KDK-013  | Термоизолятор M 60            |
| KDK-141  | Кляммер рядовой **            |
| KDK-142  | Кляммер стартовый **          |
| KDK-143  | Кляммер угловой **            |
| KDK-144  | Кляммер рядовой универсал. ** |
| KDK-172  | Кронштейн UL 120              |
| KDK-182  | Кронштейн UM 120              |
| KDS-105  | Заклепка 4,0x10 A2/A2         |
| KDS-133  | Заклепка 5x12 K11 A1/A2       |
| KDS-134  | Заклепка 5x12 K11 A2/A2       |
| KDS-143  | Саморез 4,2x16 DIN 7504N A2   |

\* Определяется прочностными расчетами

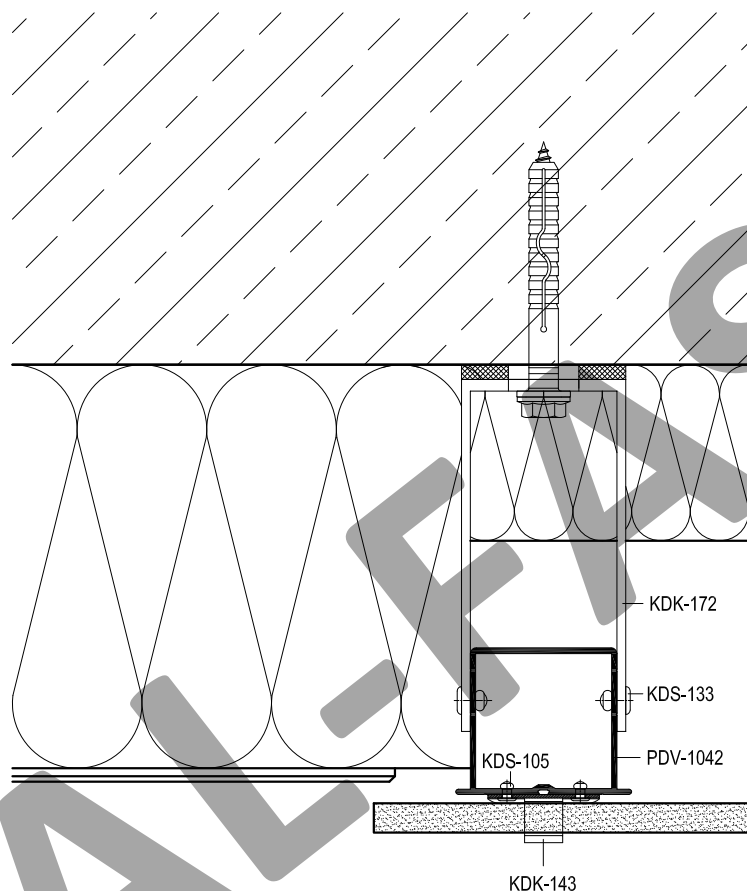
\*\* Определяются толщиной облицовки

|   |   |
|---|---|
| A | Уголок (ст. оцинк. окраш. min 1,0 мм)       |
|   | L = высота проема, шаг крепления max 600 мм |





|                                     | Размеры откоса, мм |                |                |                |                |
|-------------------------------------|--------------------|----------------|----------------|----------------|----------------|
|                                     | В=250<br>Н=600     | В=200<br>Н=600 | В=300<br>Н=400 | В=250<br>Н=400 | В=200<br>Н=400 |
| Количество кляммеров по высоте, шт. | 3                  | 2              | 2              | 2              | 1              |
| Шаг крепления кляммеров (А), мм     | max 150            | max 200        | max 150        | max 150        | max 200        |
| Вес откоса, кг                      | 3,3                | 2,6            | 2,6            | 2,2            | 1,8            |

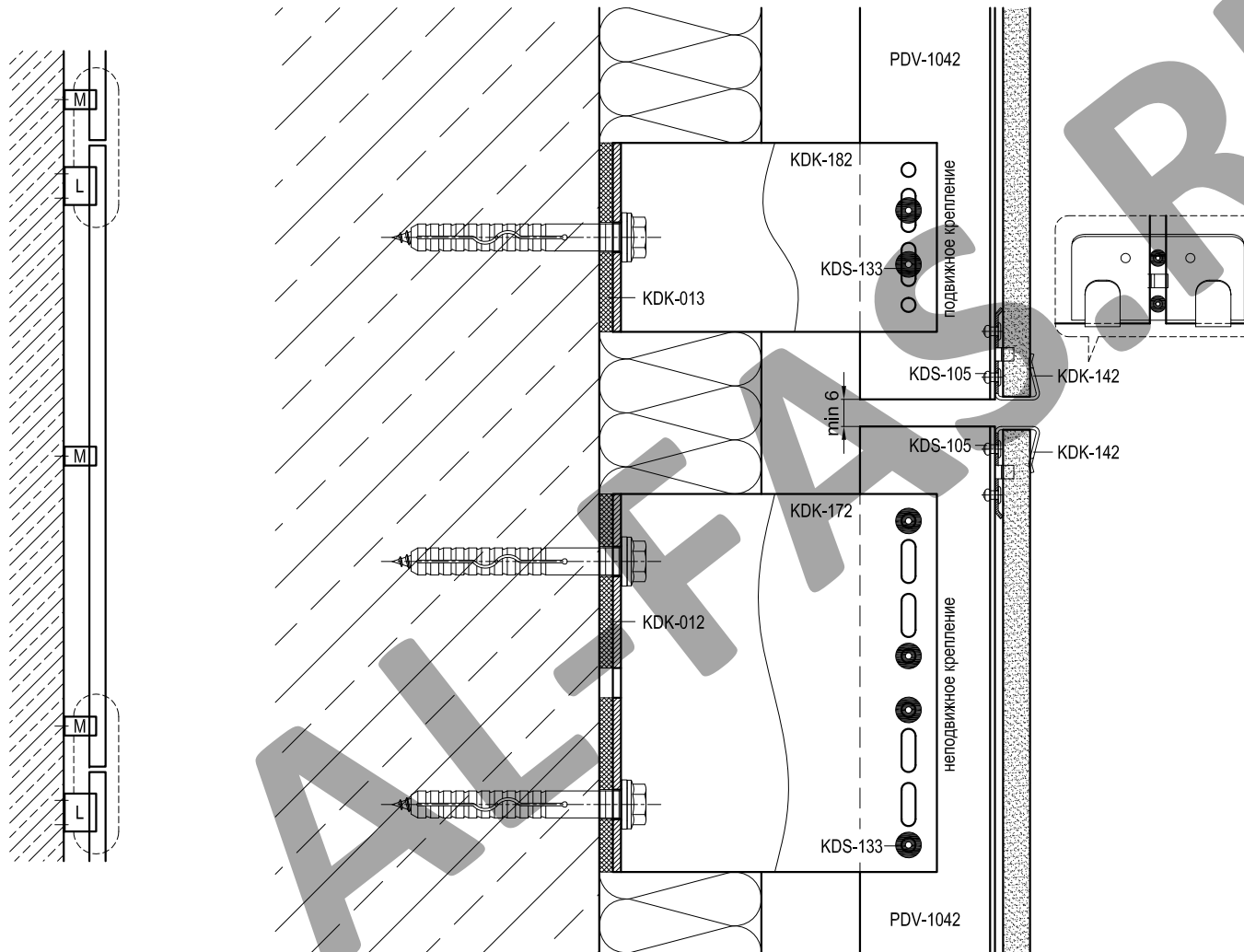


| Артикул  | Наименование                 |
|----------|------------------------------|
| PDV-1022 | L-Профиль 38x54x1,7          |
| PDV-1036 | Профиль вспомогательный      |
| PDV-1037 | Профиль угловой              |
| PDV-1038 | Уголок 25x25                 |
| PDV-1042 | H-Профиль 60x50x2,2 *        |
| KDK-012  | Термоизолятор L 60           |
| KDK-013  | Термоизолятор M 60           |
| KDK-141  | Кляммер рядовой **           |
| KDK-142  | Кляммер стартовый **         |
| KDK-143  | Кляммер угловой **           |
| KDK-144  | Кляммер рядовой универсал.** |
| KDK-172  | Кронштейн UL 120             |
| KDK-182  | Кронштейн UM 120             |
| KDS-105  | Заклепка 4,0x10 A2/A2        |
| KDS-133  | Заклепка 5x12 K11 A1/A2      |
| KDS-134  | Заклепка 5x12 K11 A2/A2      |
| KDS-143  | Саморез 4,2x16 DIN 7504N A2  |

\* Определяется прочностными расчетами

\*\* Определяются толщиной облицовки

## Крепление облицовки - Вариант 1

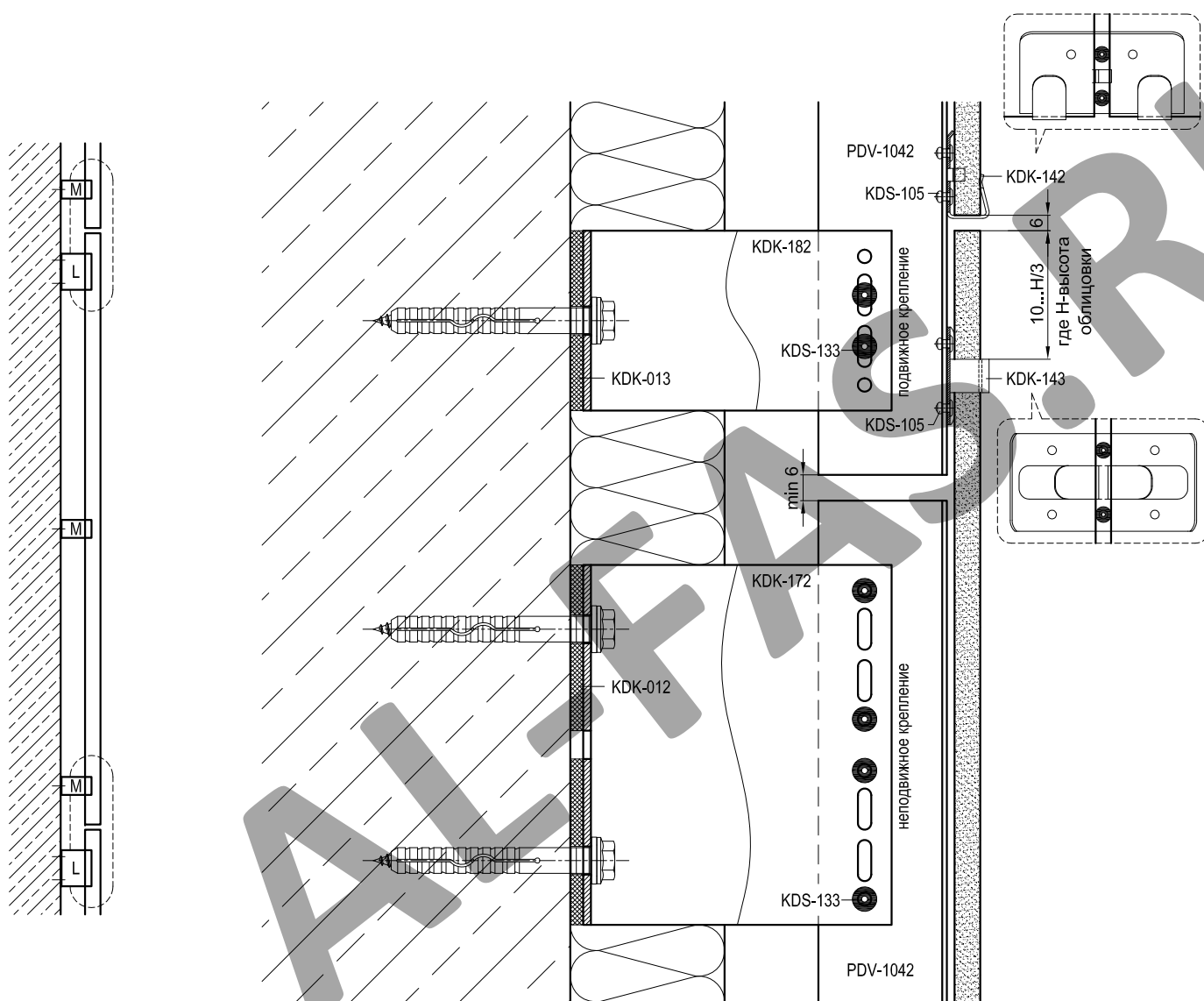


| Артикул  | Наименование                 |
|----------|------------------------------|
| PDV-1022 | L-Профиль 38x54x1,7          |
| PDV-1036 | Профиль вспомогательный      |
| PDV-1037 | Профиль угловой              |
| PDV-1038 | Уголок 25x25                 |
| PDV-1042 | H-Профиль 60x50x2,2 *        |
| KDK-012  | Термоизолятор L 60           |
| KDK-013  | Термоизолятор M 60           |
| KDK-141  | Кляммер рядовой **           |
| KDK-142  | Кляммер стартовый **         |
| KDK-143  | Кляммер угловой **           |
| KDK-144  | Кляммер рядовой универсал.** |
| KDK-172  | Кронштейн UL 120             |
| KDK-182  | Кронштейн UM 120             |
| KDS-105  | Заклепка 4,0x10 A2/A2        |
| KDS-133  | Заклепка 5x12 K11 A1/A2      |
| KDS-134  | Заклепка 5x12 K11 A2/A2      |
| KDS-143  | Саморез 4,2x16 DIN 7504N A2  |

\* Определяется прочностными расчетами

\*\* Определяются толщиной облицовки

## Крепление облицовки - Вариант 2

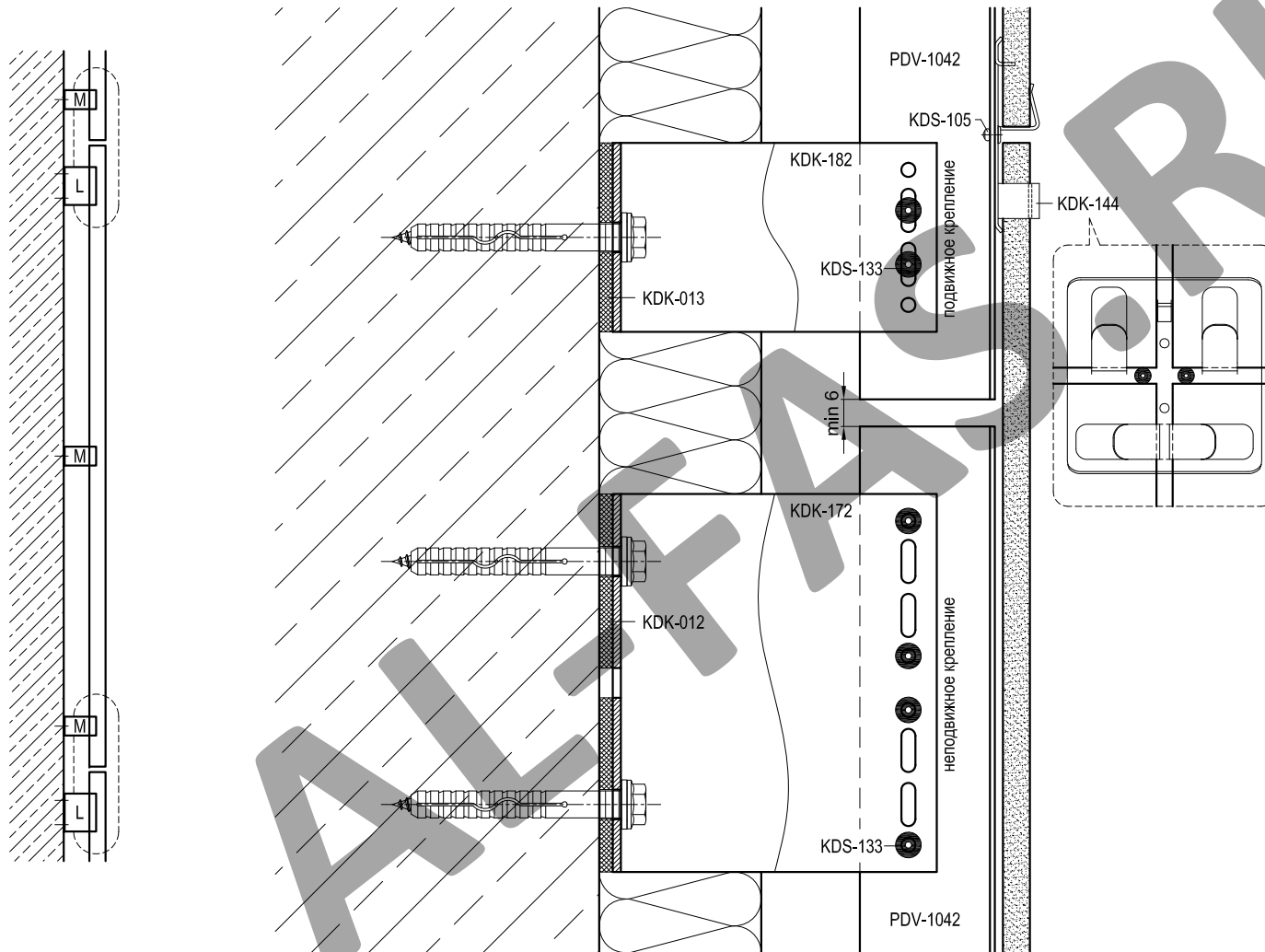


| Артикул  | Наименование                 |
|----------|------------------------------|
| PDV-1022 | L-Профиль 38x54x1,7          |
| PDV-1036 | Профиль вспомогательный      |
| PDV-1037 | Профиль угловой              |
| PDV-1038 | Уголок 25x25                 |
| PDV-1042 | H-Профиль 60x50x2,2 *        |
| KDK-012  | Термоизолятор L 60           |
| KDK-013  | Термоизолятор M 60           |
| KDK-141  | Кляммер рядовой **           |
| KDK-142  | Кляммер стартовый **         |
| KDK-143  | Кляммер угловой **           |
| KDK-144  | Кляммер рядовой универсал.** |
| KDK-172  | Кронштейн UL 120             |
| KDK-182  | Кронштейн UM 120             |
| KDS-105  | Заклепка 4,0x10 A2/A2        |
| KDS-133  | Заклепка 5x12 K11 A1/A2      |
| KDS-134  | Заклепка 5x12 K11 A2/A2      |
| KDS-143  | Саморез 4,2x16 DIN 7504N A2  |

\* Определяется прочностными расчетами

\*\* Определяются толщиной облицовки

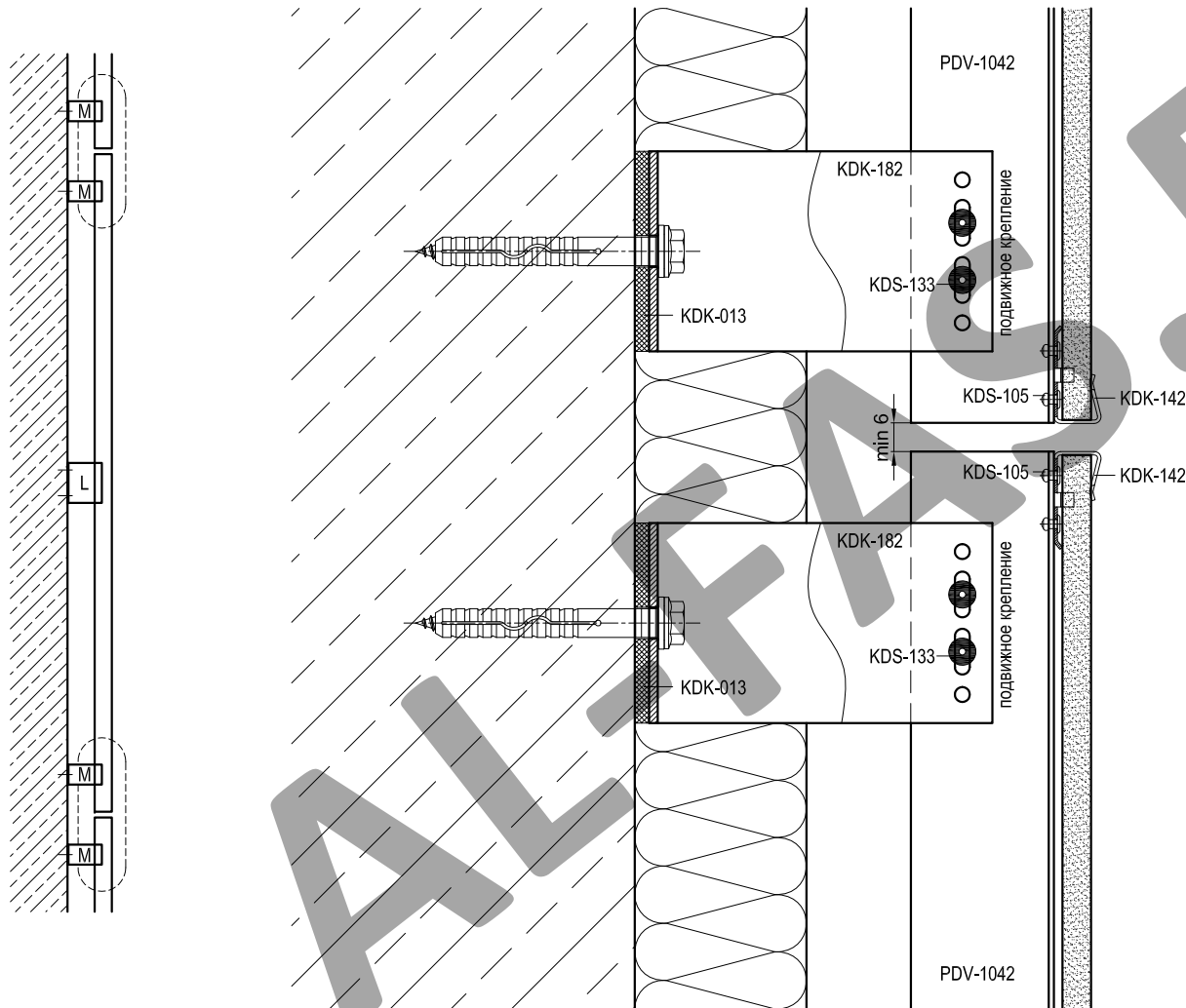
## Крепление облицовки - Вариант 3



| Артикул  | Наименование                 |
|----------|------------------------------|
| PDV-1022 | L-Профиль 38x54x1,7          |
| PDV-1036 | Профиль вспомогательный      |
| PDV-1037 | Профиль угловой              |
| PDV-1038 | Уголок 25x25                 |
| PDV-1042 | H-Профиль 60x50x2,2 *        |
| KDK-012  | Термоизолятор L 60           |
| KDK-013  | Термоизолятор M 60           |
| KDK-141  | Кляммер рядовой **           |
| KDK-142  | Кляммер стартовый **         |
| KDK-143  | Кляммер угловой **           |
| KDK-144  | Кляммер рядовой универсал.** |
| KDK-172  | Кронштейн UL 120             |
| KDK-182  | Кронштейн UM 120             |
| KDS-105  | Заклепка 4,0x10 A2/A2        |
| KDS-133  | Заклепка 5x12 K11 A1/A2      |
| KDS-134  | Заклепка 5x12 K11 A2/A2      |
| KDS-143  | Саморез 4,2x16 DIN 7504N A2  |

\* Определяется прочностными расчетами

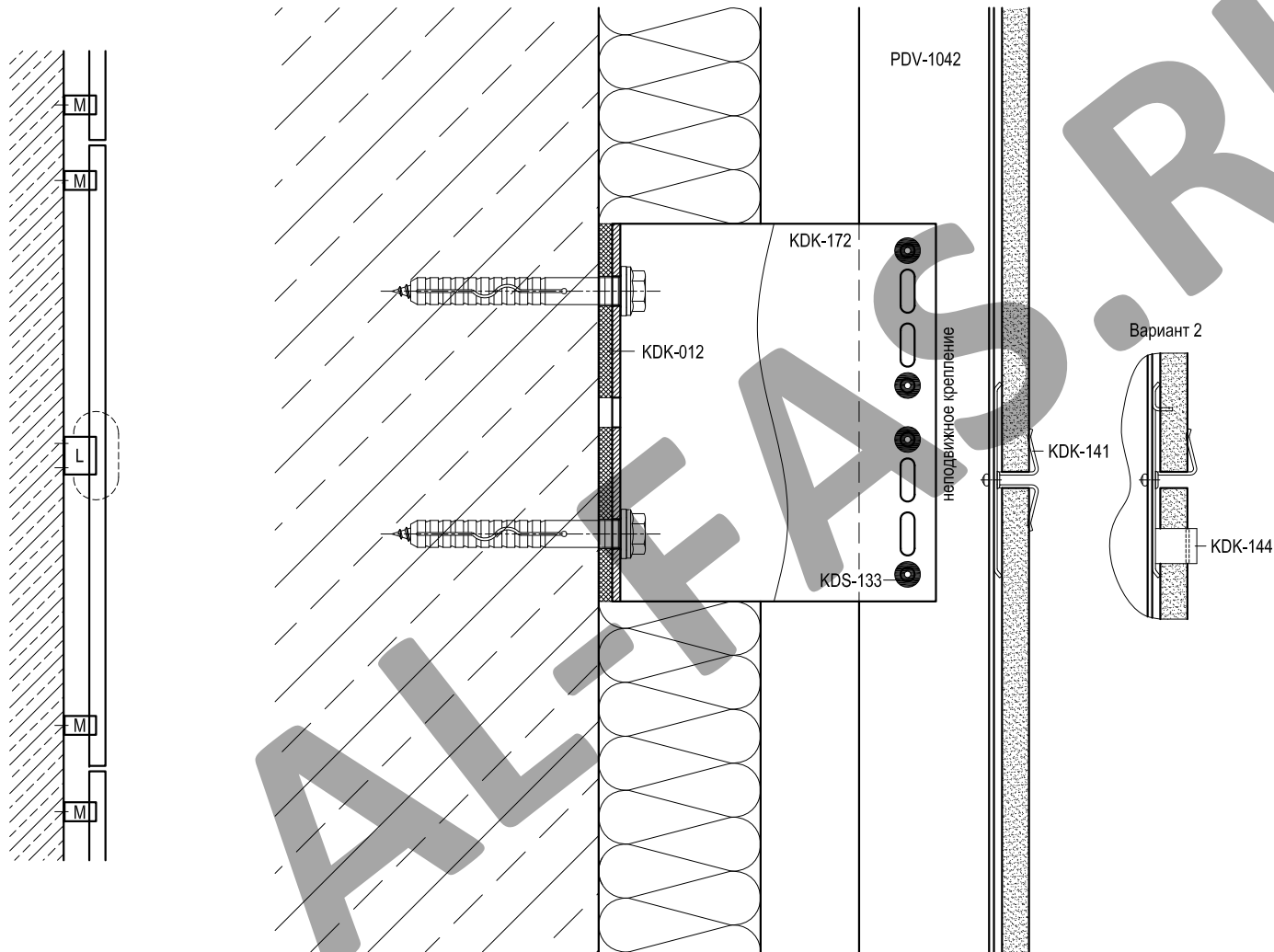
\*\* Определяются толщиной облицовки



| Артикул  | Наименование                 |
|----------|------------------------------|
| PDV-1022 | L-Профиль 38x54x1,7          |
| PDV-1036 | Профиль вспомогательный      |
| PDV-1037 | Профиль угловой              |
| PDV-1038 | Уголок 25x25                 |
| PDV-1042 | H-Профиль 60x50x2,2 *        |
| KDK-012  | Термоизолятор L 60           |
| KDK-013  | Термоизолятор M 60           |
| KDK-141  | Кляммер рядовой **           |
| KDK-142  | Кляммер стартовый **         |
| KDK-143  | Кляммер угловой **           |
| KDK-144  | Кляммер рядовой универсал.** |
| KDK-172  | Кронштейн UL 120             |
| KDK-182  | Кронштейн UM 120             |
| KDS-105  | Заклепка 4,0x10 A2/A2        |
| KDS-133  | Заклепка 5x12 K11 A1/A2      |
| KDS-134  | Заклепка 5x12 K11 A2/A2      |
| KDS-143  | Саморез 4,2x16 DIN 7504N A2  |

\* Определяется прочностными расчетами

\*\* Определяются толщиной облицовки

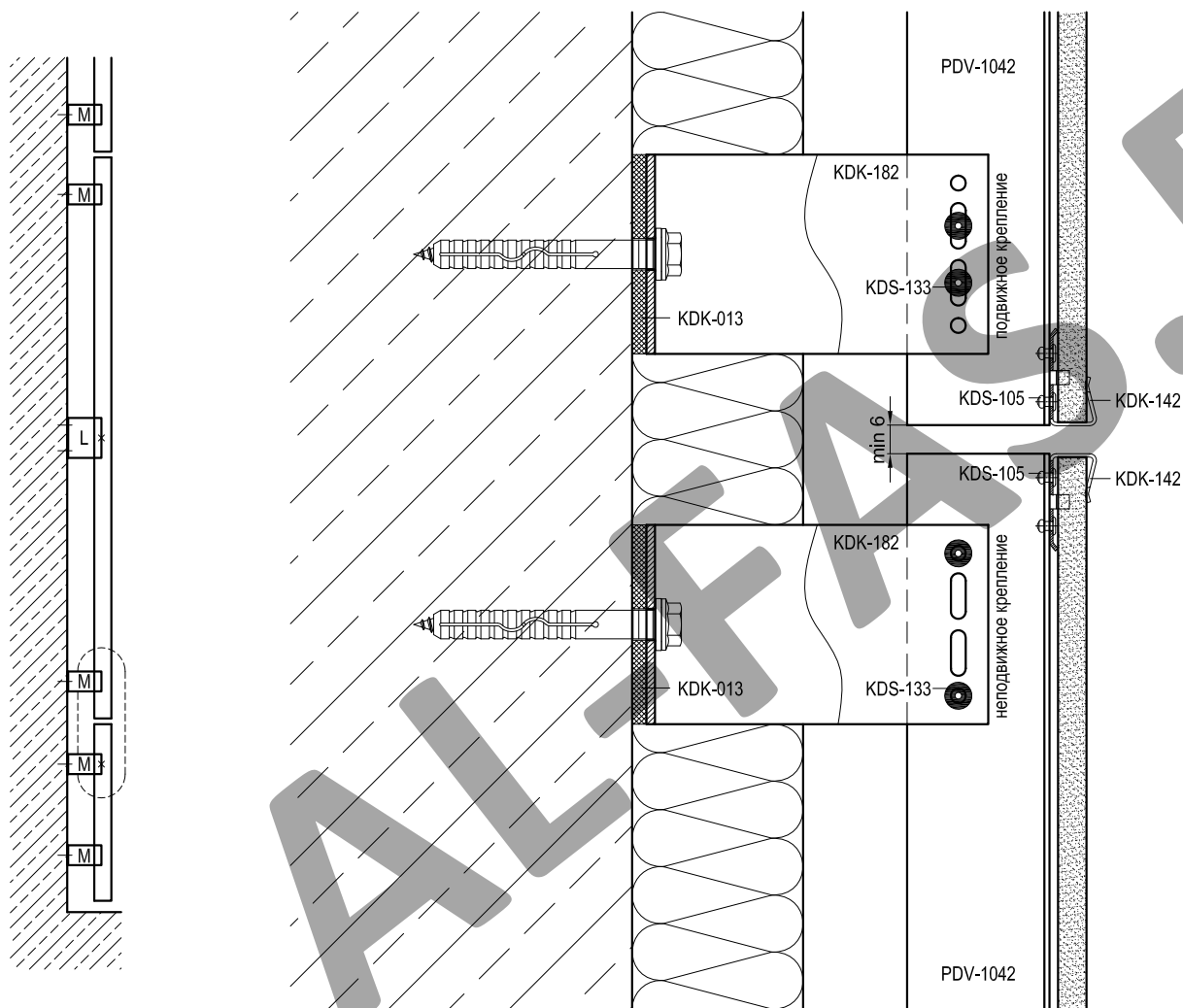


| Артикул  | Наименование                 |
|----------|------------------------------|
| PDV-1022 | L-Профиль 38x54x1,7          |
| PDV-1036 | Профиль вспомогательный      |
| PDV-1037 | Профиль угловой              |
| PDV-1038 | Уголок 25x25                 |
| PDV-1042 | H-Профиль 60x50x2,2 *        |
| KDK-012  | Термоизолятор L 60           |
| KDK-013  | Термоизолятор M 60           |
| KDK-141  | Кляммер рядовой **           |
| KDK-142  | Кляммер стартовый **         |
| KDK-143  | Кляммер угловой **           |
| KDK-144  | Кляммер рядовой универсал.** |
| KDK-172  | Кронштейн UL 120             |
| KDK-182  | Кронштейн UM 120             |
| KDS-105  | Заклепка 4,0x10 A2/A2        |
| KDS-133  | Заклепка 5x12 K11 A1/A2      |
| KDS-134  | Заклепка 5x12 K11 A2/A2      |
| KDS-143  | Саморез 4,2x16 DIN 7504N A2  |

\* Определяется прочностными расчетами

\*\* Определяются толщиной облицовки



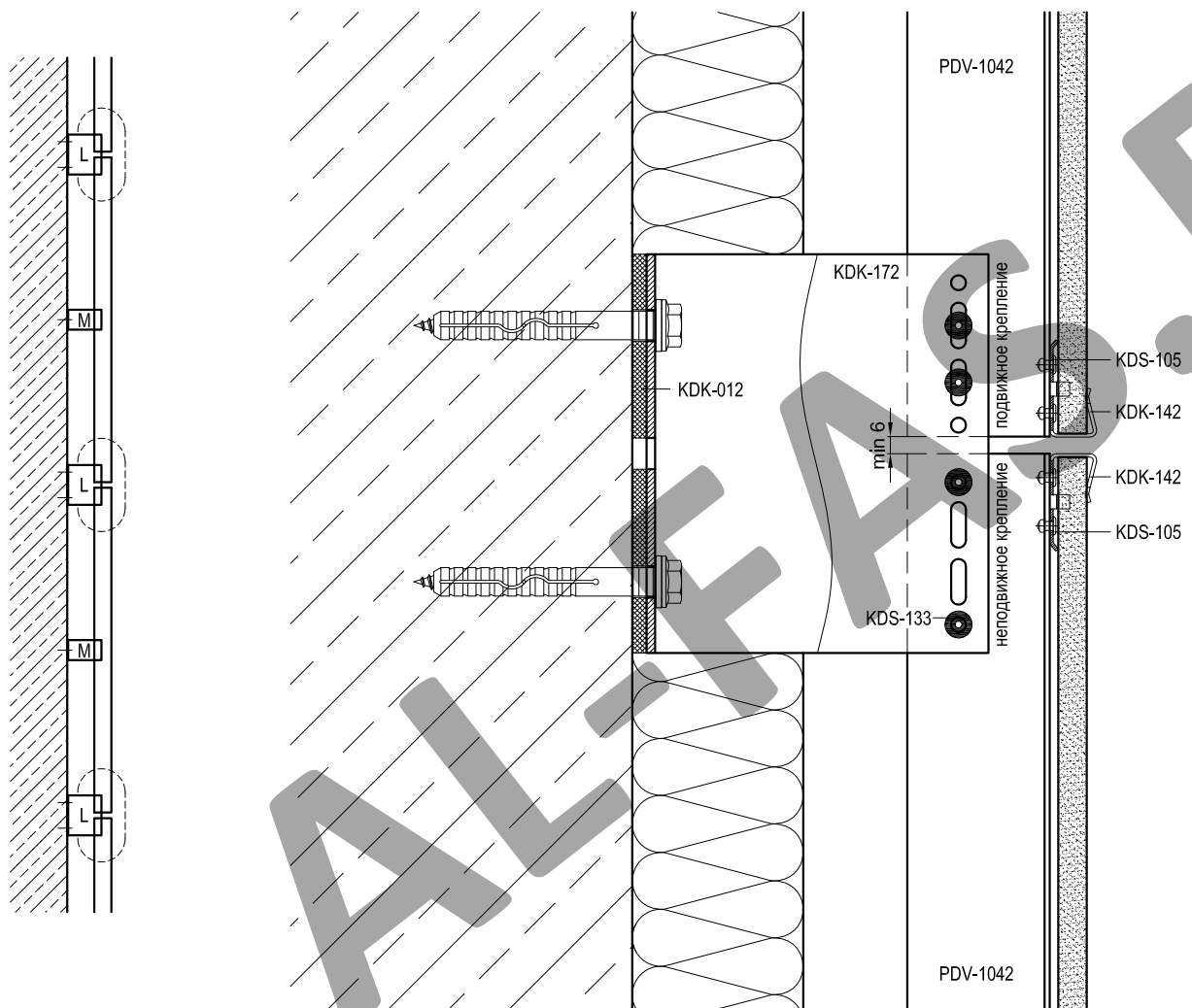


| Артикул  | Наименование                 |
|----------|------------------------------|
| PDV-1022 | L-Профиль 38x54x1,7          |
| PDV-1036 | Профиль вспомогательный      |
| PDV-1037 | Профиль угловой              |
| PDV-1038 | Уголок 25x25                 |
| PDV-1042 | H-Профиль 60x50x2,2 *        |
| KDK-012  | Термоизолятор L 60           |
| KDK-013  | Термоизолятор M 60           |
| KDK-141  | Кляммер рядовой **           |
| KDK-142  | Кляммер стартовый **         |
| KDK-143  | Кляммер угловой **           |
| KDK-144  | Кляммер рядовой универсал.** |
| KDK-172  | Кронштейн UL 120             |
| KDK-182  | Кронштейн UM 120             |
| KDS-105  | Заклепка 4,0x10 A2/A2        |
| KDS-133  | Заклепка 5x12 K11 A1/A2      |
| KDS-134  | Заклепка 5x12 K11 A2/A2      |
| KDS-143  | Саморез 4,2x16 DIN 7504N A2  |

\* Определяется прочностными расчетами

\*\* Определяются толщиной облицовки

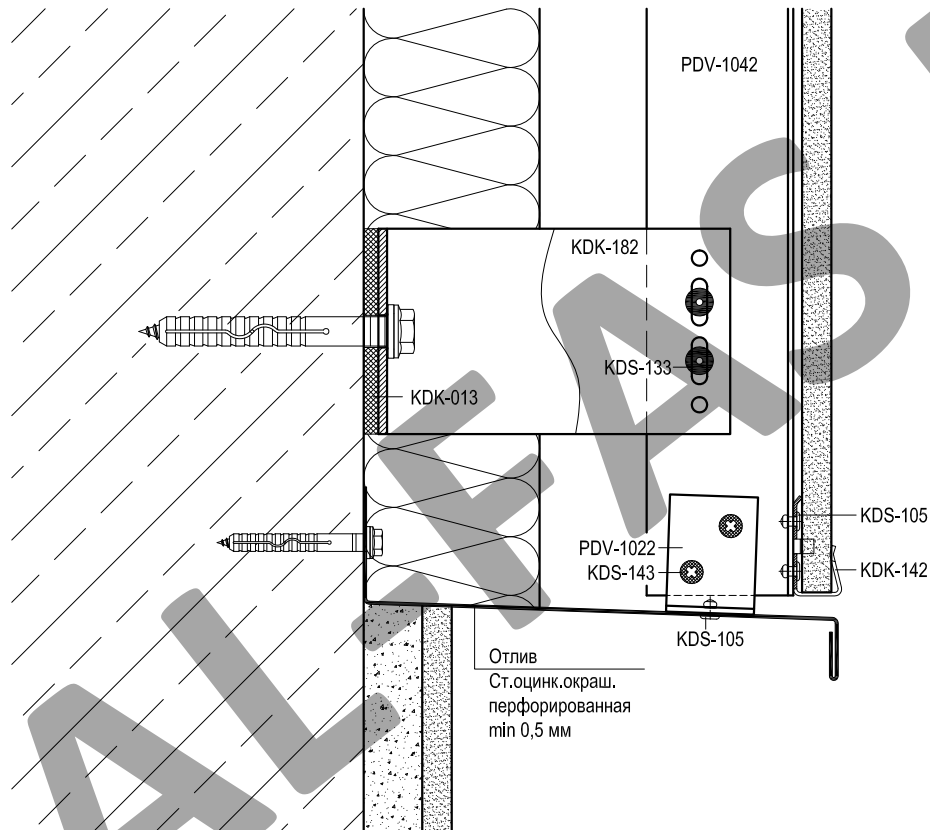




| Артикул  | Наименование                 |
|----------|------------------------------|
| PDV-1022 | L-Профиль 38x54x1,7          |
| PDV-1036 | Профиль вспомогательный      |
| PDV-1037 | Профиль угловой              |
| PDV-1038 | Уголок 25x25                 |
| PDV-1042 | H-Профиль 60x50x2,2 *        |
| KDK-012  | Термоизолятор L 60           |
| KDK-013  | Термоизолятор M 60           |
| KDK-141  | Кляммер рядовой **           |
| KDK-142  | Кляммер стартовый **         |
| KDK-143  | Кляммер угловой **           |
| KDK-144  | Кляммер рядовой универсал.** |
| KDK-172  | Кронштейн UL 120             |
| KDK-182  | Кронштейн UM 120             |
| KDS-105  | Заклепка 4,0x10 A2/A2        |
| KDS-133  | Заклепка 5x12 K11 A1/A2      |
| KDS-134  | Заклепка 5x12 K11 A2/A2      |
| KDS-143  | Саморез 4,2x16 DIN 7504N A2  |

\* Определяется прочностными расчетами

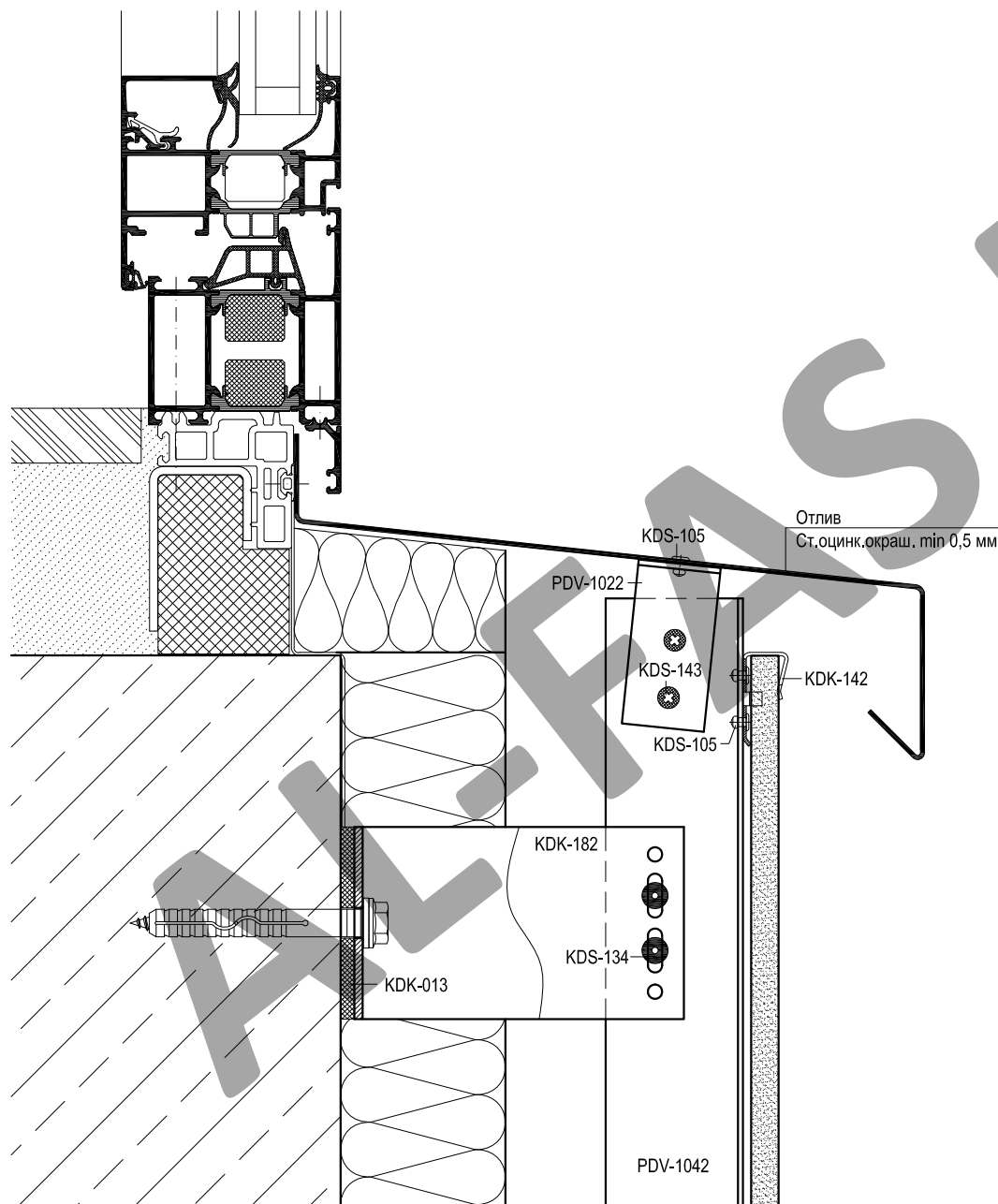
\*\* Определяются толщиной облицовки



| Артикул  | Наименование                 |
|----------|------------------------------|
| PDV-1022 | L-Профиль 38x54x1,7          |
| PDV-1036 | Профиль вспомогательный      |
| PDV-1037 | Профиль угловой              |
| PDV-1038 | Уголок 25x25                 |
| PDV-1042 | H-Профиль 60x50x2,2 *        |
| KDK-012  | Термоизолятор L 60           |
| KDK-013  | Термоизолятор M 60           |
| KDK-141  | Кляммер рядовой **           |
| KDK-142  | Кляммер стартовый **         |
| KDK-143  | Кляммер угловой **           |
| KDK-144  | Кляммер рядовой универсал.** |
| KDK-172  | Кронштейн UL 120             |
| KDK-182  | Кронштейн UM 120             |
| KDS-105  | Заклепка 4,0x10 A2/A2        |
| KDS-133  | Заклепка 5x12 K11 A1/A2      |
| KDS-134  | Заклепка 5x12 K11 A2/A2      |
| KDS-143  | Саморез 4,2x16 DIN 7504N A2  |

\* Определяется прочностными расчетами

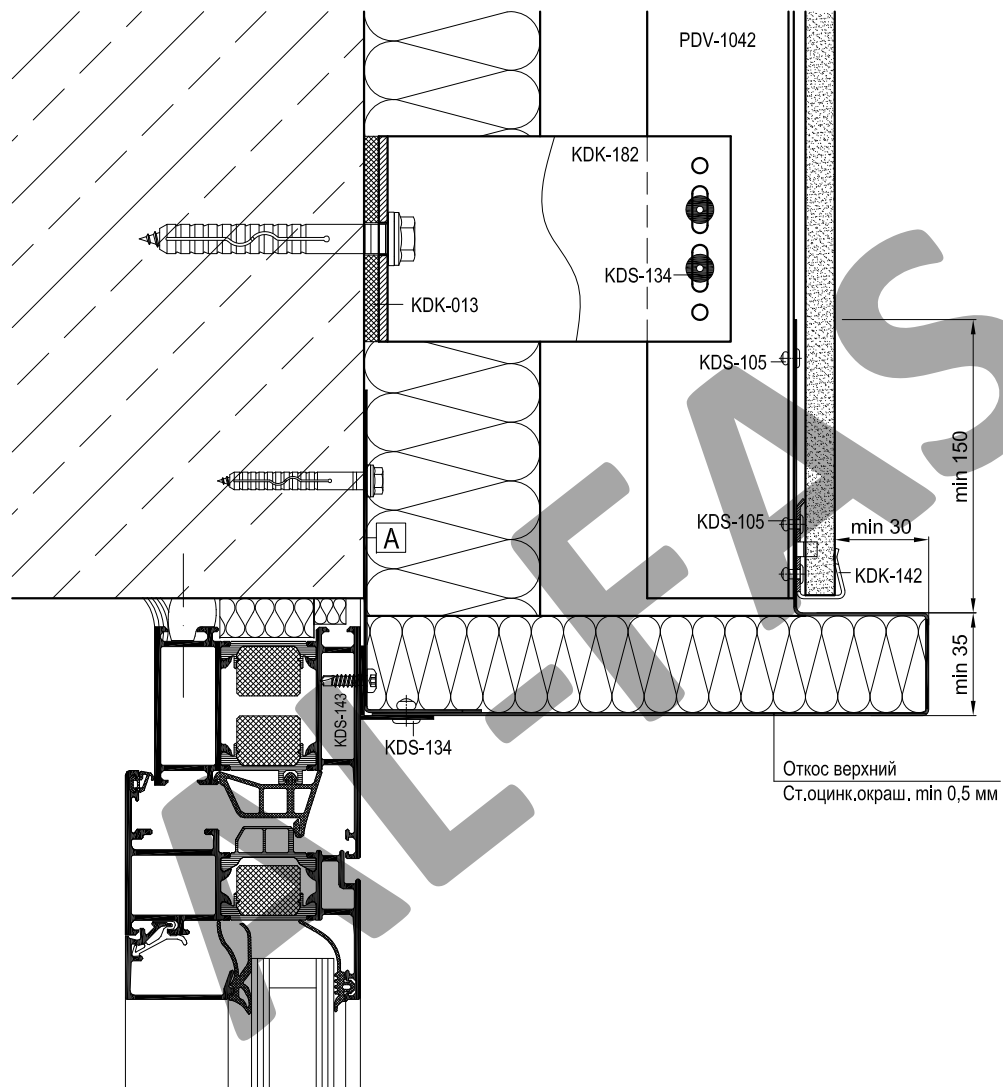
\*\* Определяются толщиной облицовки



| Артикул  | Наименование                 |
|----------|------------------------------|
| PDV-1022 | L-Профиль 38x54x1,7          |
| PDV-1036 | Профиль вспомогательный      |
| PDV-1037 | Профиль угловой              |
| PDV-1038 | Уголок 25x25                 |
| PDV-1042 | H-Профиль 60x50x2,2 *        |
| KDK-012  | Термоизолятор L 60           |
| KDK-013  | Термоизолятор М 60           |
| KDK-141  | Кляммер рядовой **           |
| KDK-142  | Кляммер стартовый **         |
| KDK-143  | Кляммер угловой **           |
| KDK-144  | Кляммер рядовой универсал.** |
| KDK-172  | Кронштейн UL 120             |
| KDK-182  | Кронштейн UM 120             |
| KDS-105  | Заклепка 4,0x10 A2/A2        |
| KDS-133  | Заклепка 5x12 K11 A1/A2      |
| KDS-134  | Заклепка 5x12 K11 A2/A2      |
| KDS-143  | Саморез 4,2x16 DIN 7504N A2  |

\* Определяется прочностными расчетами

\*\* Определяются толщиной облицовки



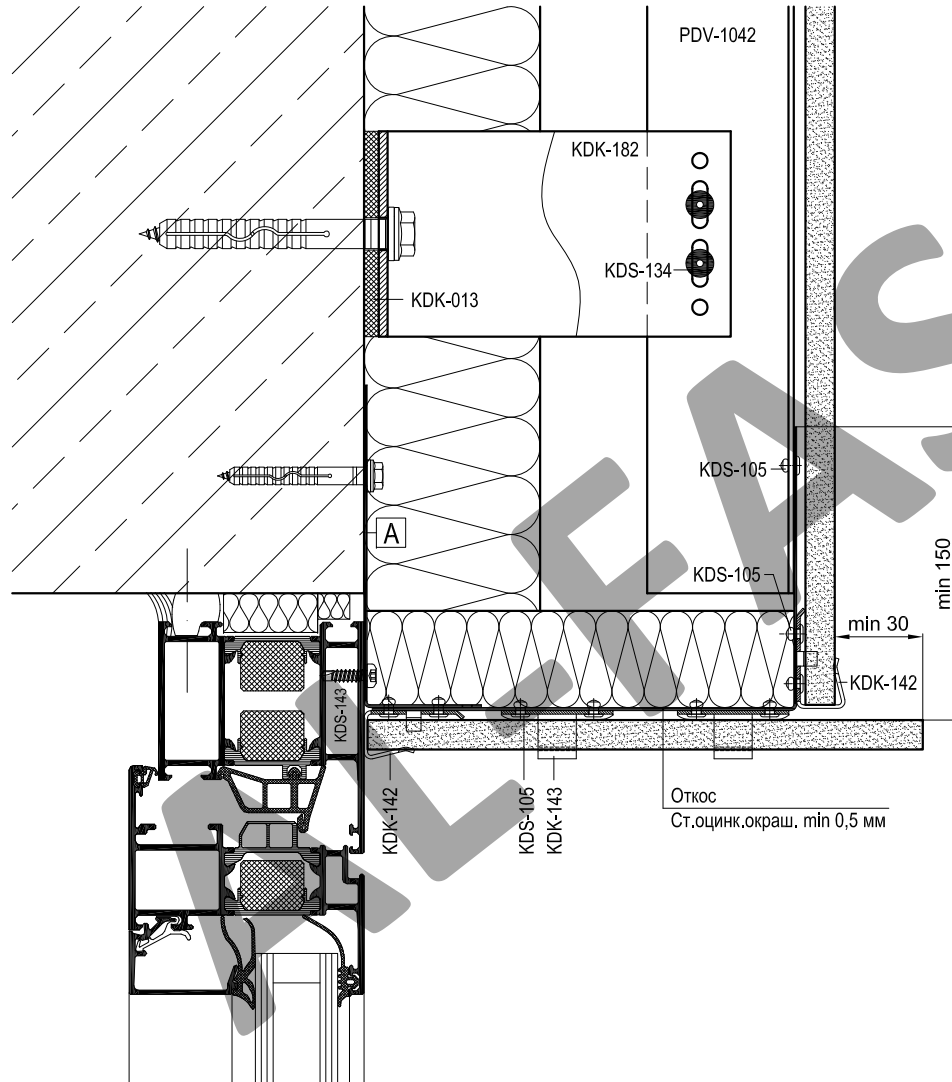
| Артикул  | Наименование                 |
|----------|------------------------------|
| PDV-1022 | L-Профиль 38x54x1,7          |
| PDV-1036 | Профиль вспомогательный      |
| PDV-1037 | Профиль угловой              |
| PDV-1038 | Уголок 25x25                 |
| PDV-1042 | H-Профиль 60x50x2,2 *        |
| KDK-012  | Термоизолятор L 60           |
| KDK-013  | Термоизолятор M 60           |
| KDK-141  | Кляммер рядовой **           |
| KDK-142  | Кляммер стартовый **         |
| KDK-143  | Кляммер угловой **           |
| KDK-144  | Кляммер рядовой универсал.** |
| KDK-172  | Кронштейн UL 120             |
| KDK-182  | Кронштейн UM 120             |
| KDS-105  | Заклепка 4,0x10 A2/A2        |
| KDS-133  | Заклепка 5x12 K11 A1/A2      |
| KDS-134  | Заклепка 5x12 K11 A2/A2      |
| KDS-143  | Саморез 4,2x16 DIN 7504N A2  |

\* Определяется прочностными расчетами

\*\* Определяются толщиной облицовки

|   |   |
|---|---|
| A | Уголок (ст.оцинк.окраш. min 1,0 мм)         |
|   | L = ширина проема, шаг крепления max 400 мм |

V степень огнестойкости



| Артикул  | Наименование                 |
|----------|------------------------------|
| PDV-1022 | L-Профиль 38x54x1,7          |
| PDV-1036 | Профиль вспомогательный      |
| PDV-1037 | Профиль угловой              |
| PDV-1038 | Уголок 25x25                 |
| PDV-1042 | H-Профиль 60x50x2,2 *        |
| KDK-012  | Термоизолятор L 60           |
| KDK-013  | Термоизолятор M 60           |
| KDK-141  | Кляммер рядовой **           |
| KDK-142  | Кляммер стартовый **         |
| KDK-143  | Кляммер угловой **           |
| KDK-144  | Кляммер рядовой универсал.** |
| KDK-172  | Кронштейн UL 120             |
| KDK-182  | Кронштейн UM 120             |
| KDS-105  | Заклепка 4,0x10 A2/A2        |
| KDS-133  | Заклепка 5x12 K11 A1/A2      |
| KDS-134  | Заклепка 5x12 K11 A2/A2      |
| KDS-143  | Саморез 4,2x16 DIN 7504N A2  |

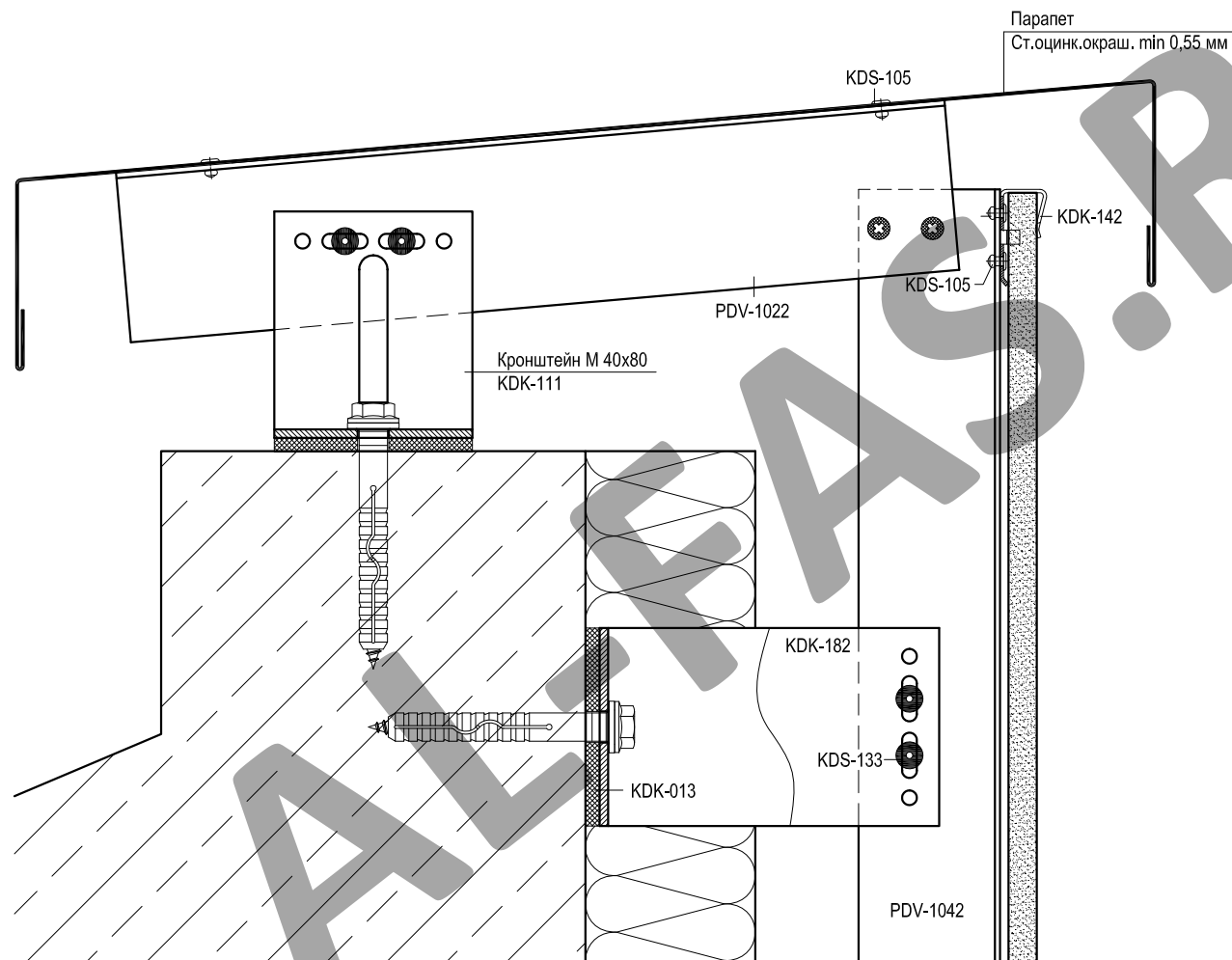
\* Определяется прочностными расчетами

\*\* Определяются толщиной облицовки

А

Уголок (ст.оцинк.окраш. min 1,0 мм)

L = ширина проема, шаг крепления max 400 мм

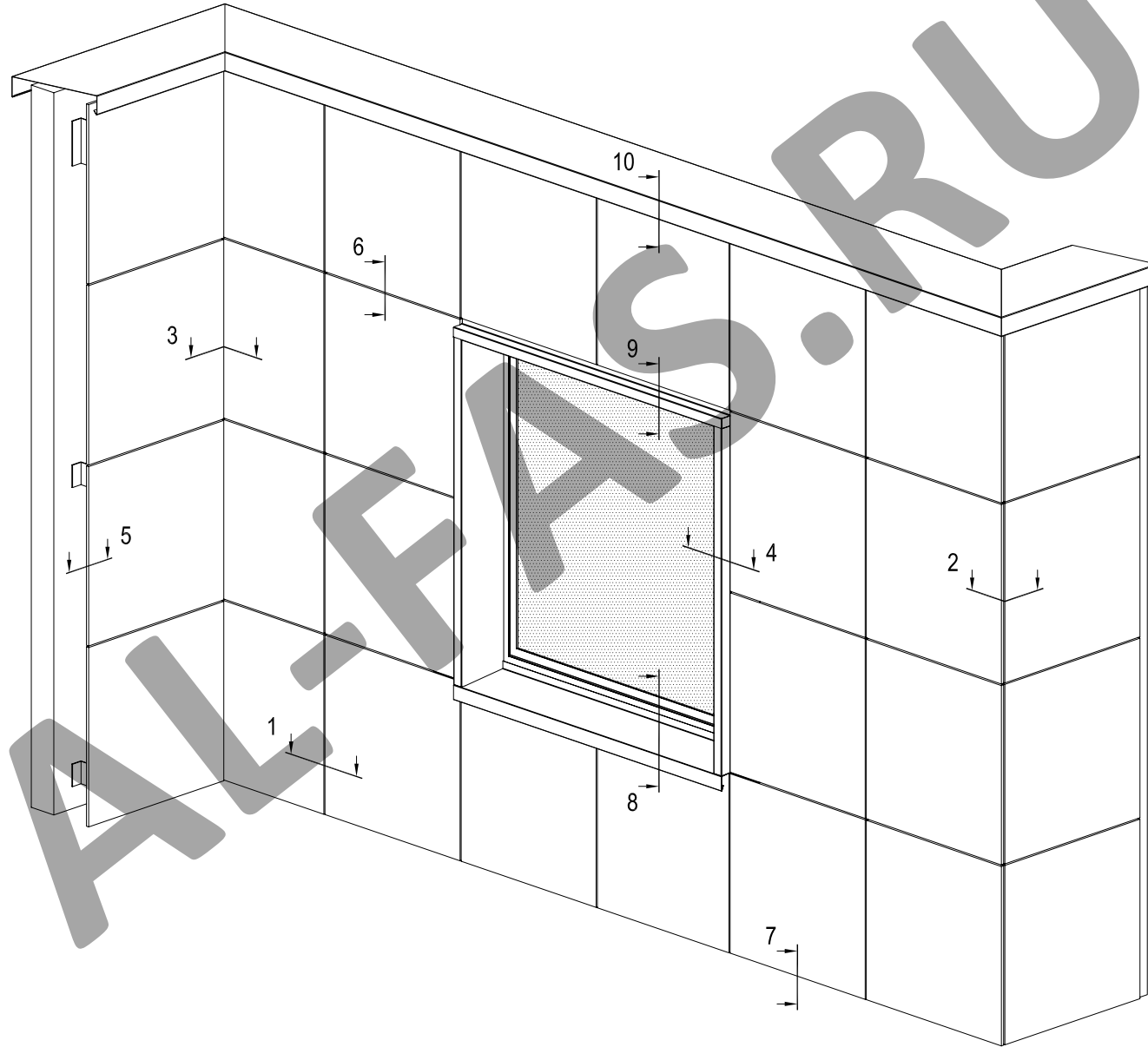


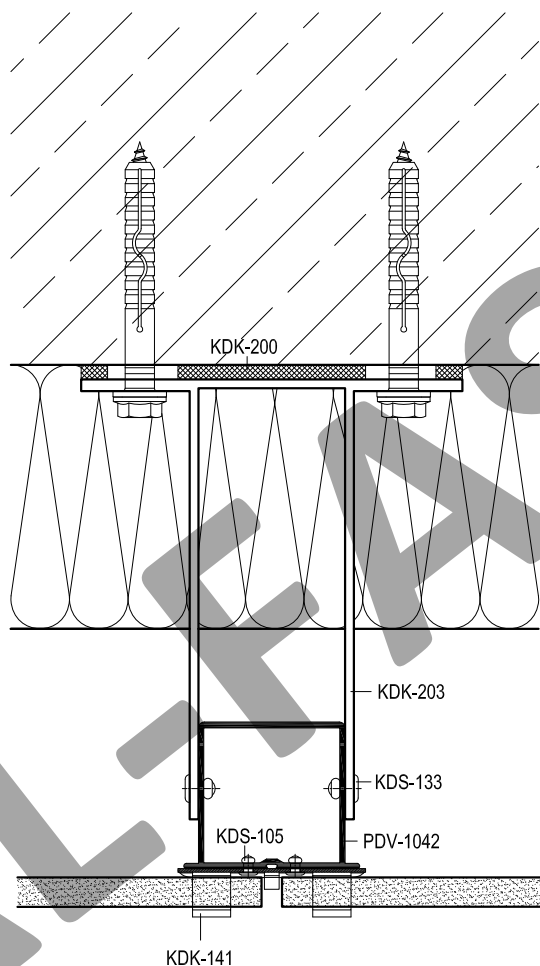
| Артикул  | Наименование                 |
|----------|------------------------------|
| PDV-1022 | L-Профиль 38x54x1,7          |
| PDV-1036 | Профиль вспомогательный      |
| PDV-1037 | Профиль угловой              |
| PDV-1038 | Уголок 25x25                 |
| PDV-1042 | H-Профиль 60x50x2,2 *        |
| KDK-012  | Термоизолятор L 60           |
| KDK-013  | Термоизолятор M 60           |
| KDK-141  | Кляммер рядовой **           |
| KDK-142  | Кляммер стартовый **         |
| KDK-143  | Кляммер угловой **           |
| KDK-144  | Кляммер рядовой универсал.** |
| KDK-172  | Кронштейн UL 120             |
| KDK-182  | Кронштейн UM 120             |
| KDS-105  | Заклепка 4,0x10 A2/A2        |
| KDS-133  | Заклепка 5x12 K11 A1/A2      |
| KDS-134  | Заклепка 5x12 K11 A2/A2      |
| KDS-143  | Саморез 4,2x16 DIN 7504N A2  |

\* Определяется прочностными расчетами

\*\* Определяются толщиной облицовки

Основные сечения с кронштейнами серии Hight



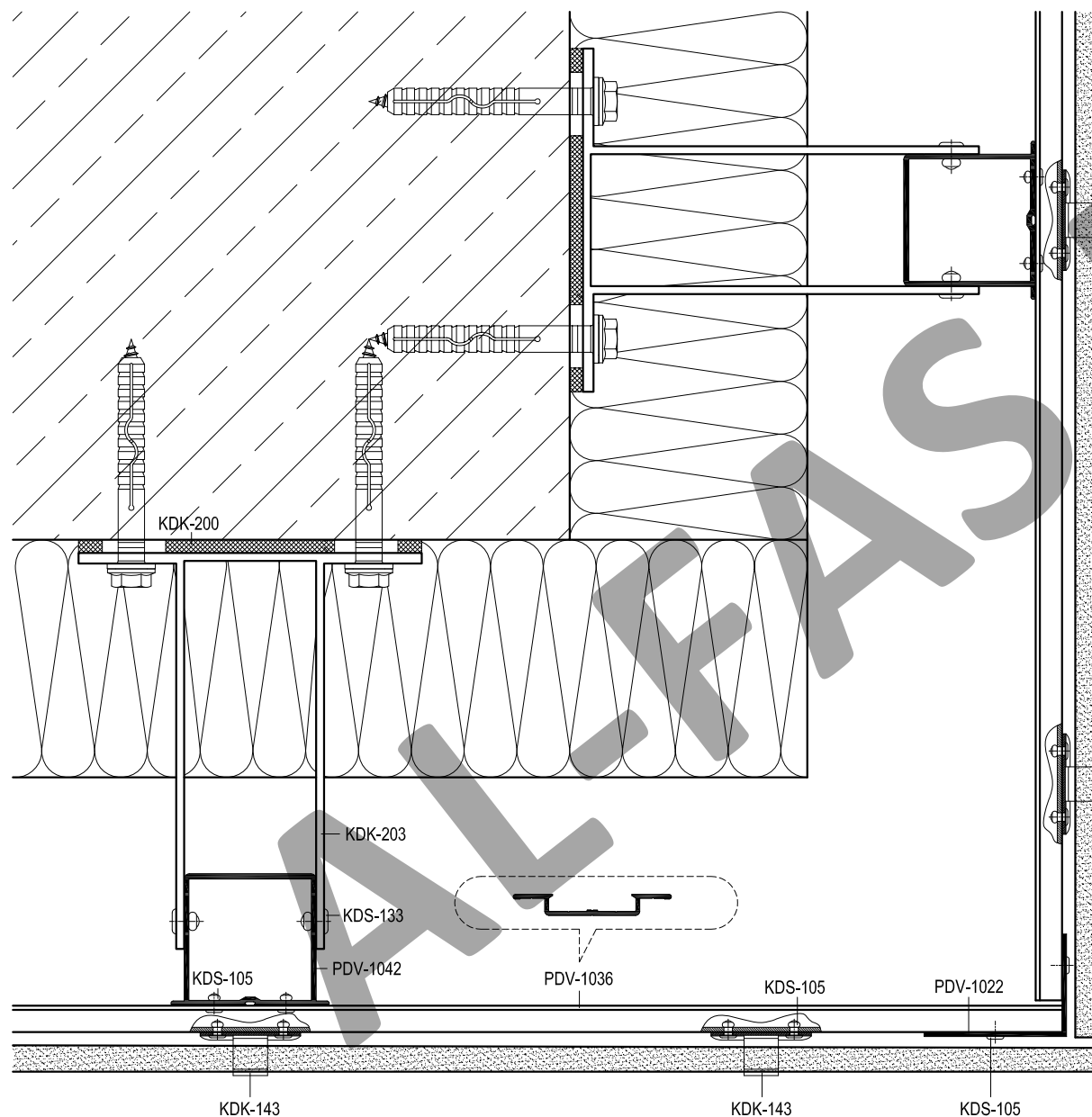


| Артикул  | Наименование                 |
|----------|------------------------------|
| PDV-1022 | L-Профиль 38x54x1,7          |
| PDV-1036 | Профиль вспомогательный      |
| PDV-1037 | Профиль угловой              |
| PDV-1038 | Уголок 25x25                 |
| PDV-1042 | H-Профиль 60x50x2,2 *        |
|          |                              |
| KDK-141  | Кляммер рядовой **           |
| KDK-142  | Кляммер стартовый **         |
| KDK-143  | Кляммер угловой **           |
| KDK-144  | Кляммер рядовой универсал.** |
| KDK-200  | Термоизолятор HL             |
| KDK-203  | Кронштейн HL 150             |
| KDK-210  | Термоизолятор NM             |
| KDK-213  | Кронштейн NM 150             |
| KDK-220  | Закладная НТ                 |
| KDK-221  | Соединитель Н                |
|          |                              |
| KDS-105  | Заклепка 4,0x10 A2/A2        |
| KDS-133  | Заклепка 5x12 K11 A1/A2      |
| KDS-134  | Заклепка 5x12 K11 A2/A2      |
| KDS-143  | Саморез 4,2x16 DIN 7504N A2  |

\* Определяется прочностными расчетами

\*\* Определяются толщиной облицовки

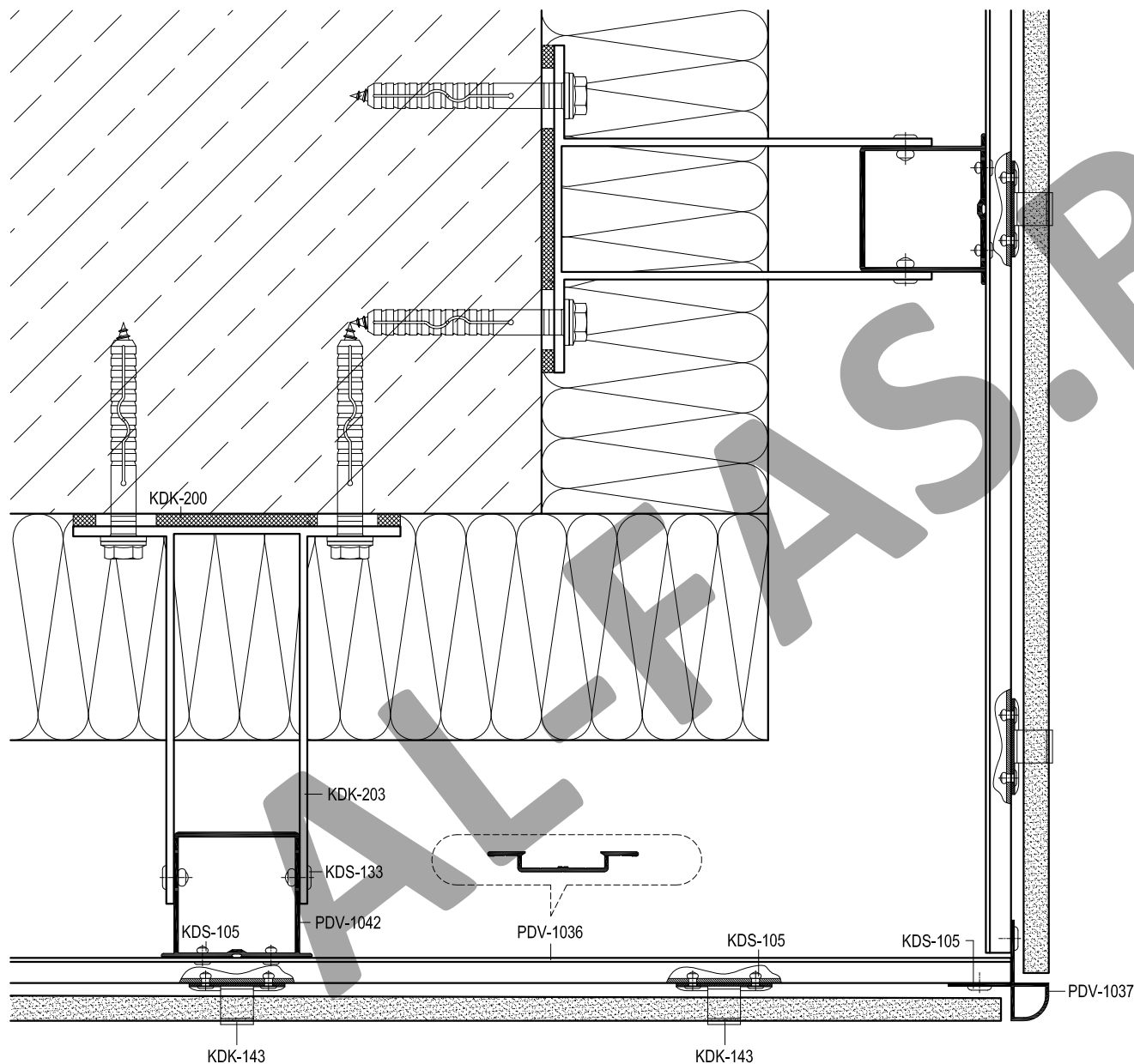




| Артикул  | Наименование                 |
|----------|------------------------------|
| PDV-1022 | L-Профиль 38x54x1,7          |
| PDV-1036 | Профиль вспомогательный      |
| PDV-1037 | Профиль угловой              |
| PDV-1038 | Уголок 25x25                 |
| PDV-1042 | Н-Профиль 60x50x2,2 *        |
|          |                              |
| KDK-141  | Кляммер рядовой **           |
| KDK-142  | Кляммер стартовый **         |
| KDK-143  | Кляммер угловой **           |
| KDK-144  | Кляммер рядовой универсал.** |
| KDK-200  | Термоизолятор НЛ             |
| KDK-203  | Кронштейн НЛ 150             |
| KDK-210  | Термоизолятор НМ             |
| KDK-213  | Кронштейн НМ 150             |
| KDK-220  | Закладная НТ                 |
| KDK-221  | Соединитель Н                |
|          |                              |
| KDS-105  | Заклепка 4,0x10 A2/A2        |
| KDS-133  | Заклепка 5x12 K11 A1/A2      |
| KDS-134  | Заклепка 5x12 K11 A2/A2      |
| KDS-143  | Саморез 4,2x16 DIN 7504N A2  |

\* Определяется прочностными расчетами

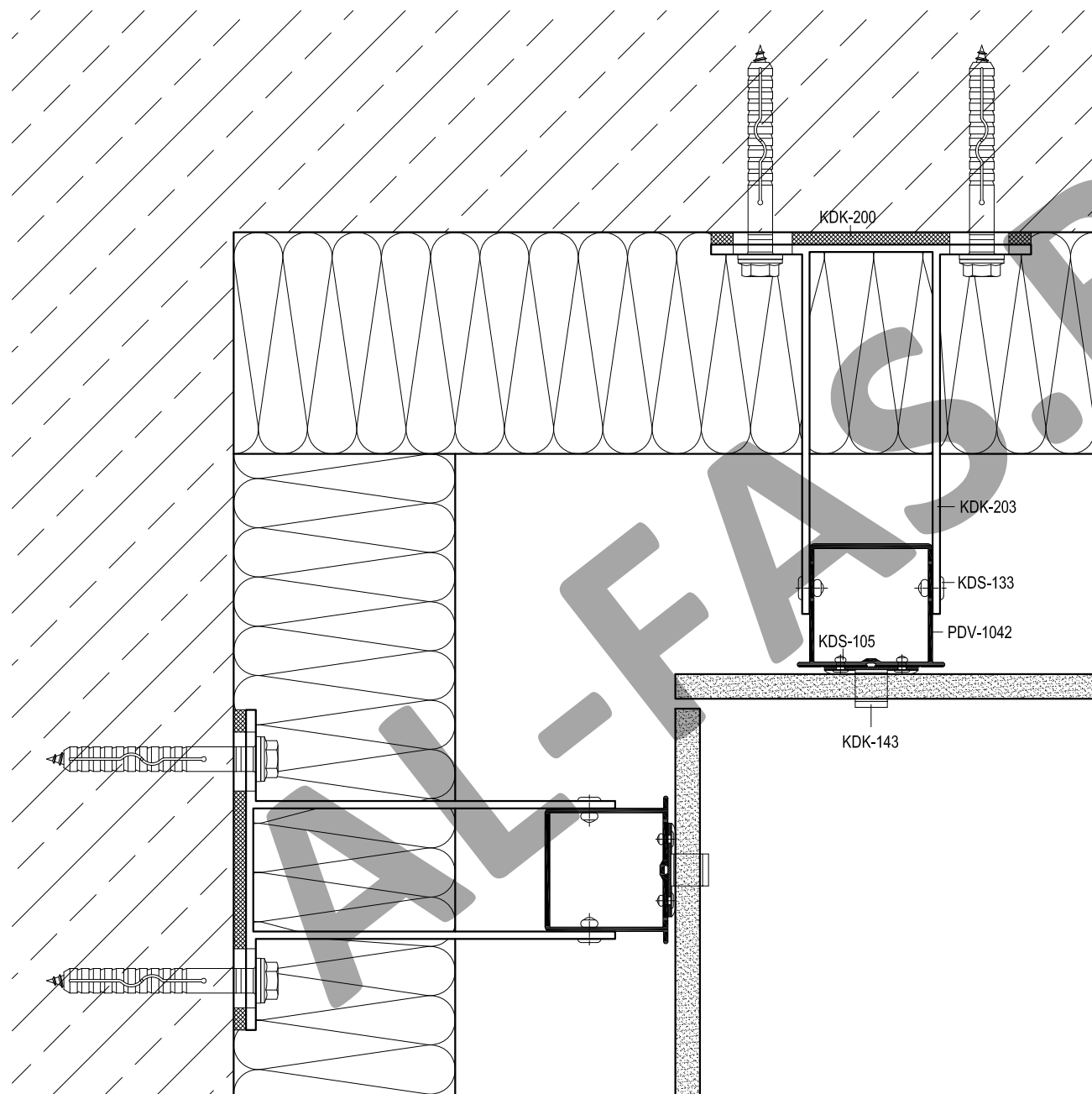
\*\* Определяются толщиной облицовки



| Артикул  | Наименование                 |
|----------|------------------------------|
| PDV-1022 | L-Профиль 38x54x1,7          |
| PDV-1036 | Профиль вспомогательный      |
| PDV-1037 | Профиль угловой              |
| PDV-1038 | Уголок 25x25                 |
| PDV-1042 | Н-Профиль 60x50x2,2 *        |
|          |                              |
| KDK-141  | Кляммер рядовой **           |
| KDK-142  | Кляммер стартовый **         |
| KDK-143  | Кляммер угловой **           |
| KDK-144  | Кляммер рядовой универсал.** |
| KDK-200  | Термоизолятор НЛ             |
| KDK-203  | Кронштейн НЛ 150             |
| KDK-210  | Термоизолятор НМ             |
| KDK-213  | Кронштейн НМ 150             |
| KDK-220  | Закладная НТ                 |
| KDK-221  | Соединитель Н                |
|          |                              |
| KDS-105  | Заклепка 4,0x10 A2/A2        |
| KDS-133  | Заклепка 5x12 K11 A1/A2      |
| KDS-134  | Заклепка 5x12 K11 A2/A2      |
| KDS-143  | Саморез 4,2x16 DIN 7504N A2  |

\* Определяется прочностными расчетами

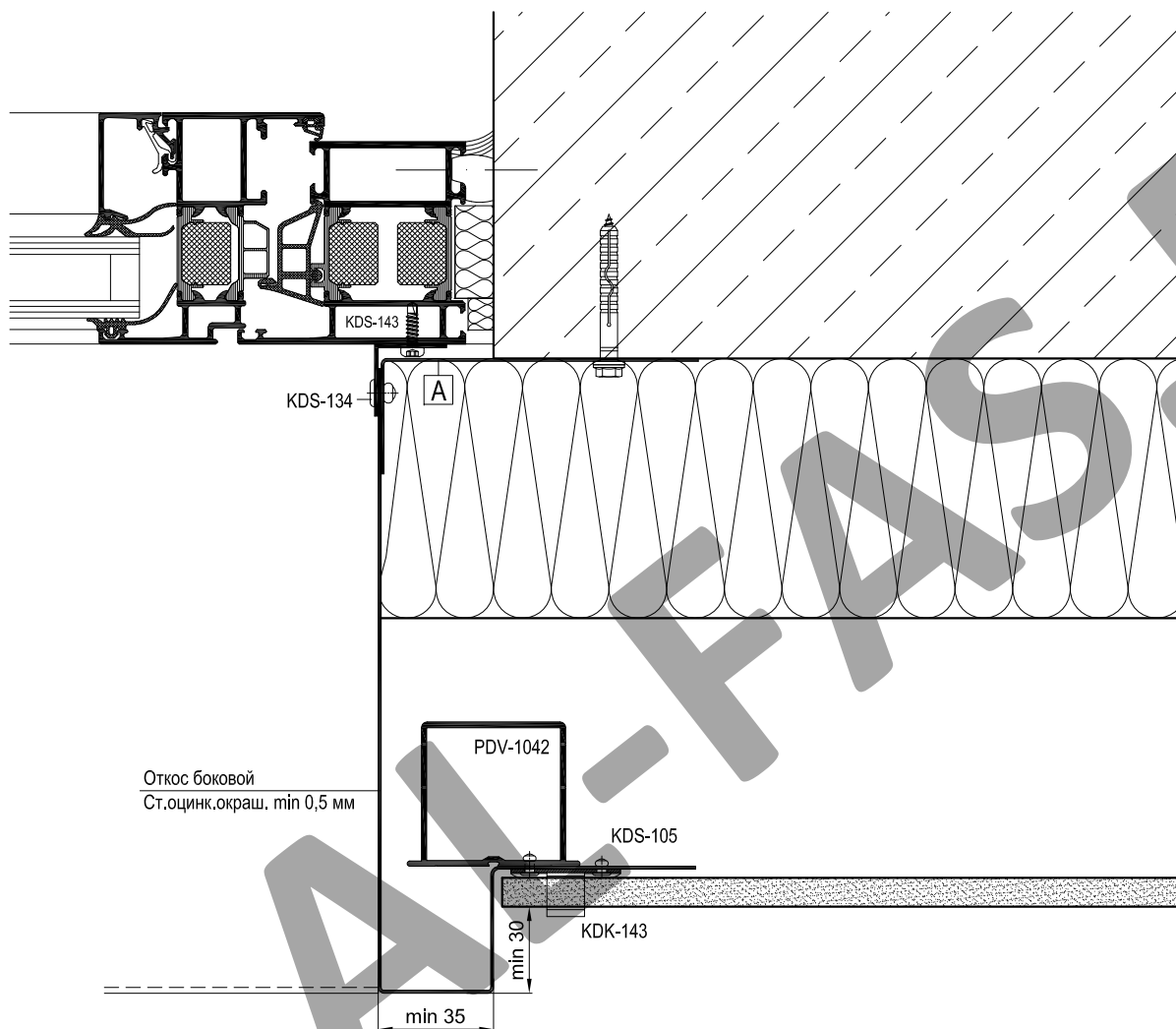
\*\* Определяются толщиной облицовки



| Артикул  | Наименование                 |
|----------|------------------------------|
| PDV-1022 | L-Профиль 38x54x1,7          |
| PDV-1036 | Профиль вспомогательный      |
| PDV-1037 | Профиль угловой              |
| PDV-1038 | Уголок 25x25                 |
| PDV-1042 | H-Профиль 60x50x2,2 *        |
| KDK-141  | Кляммер рядовой **           |
| KDK-142  | Кляммер стартовый **         |
| KDK-143  | Кляммер угловой **           |
| KDK-144  | Кляммер рядовой универсал.** |
| KDK-200  | Термоизолятор НЛ             |
| KDK-203  | Кронштейн НЛ 150             |
| KDK-210  | Термоизолятор НМ             |
| KDK-213  | Кронштейн НМ 150             |
| KDK-220  | Закладная НТ                 |
| KDK-221  | Соединитель Н                |
| KDS-105  | Заклепка 4,0x10 A2/A2        |
| KDS-133  | Заклепка 5x12 K11 A1/A2      |
| KDS-134  | Заклепка 5x12 K11 A2/A2      |
| KDS-143  | Саморез 4,2x16 DIN 7504N A2  |

\* Определяется прочностными расчетами

\*\* Определяются толщиной облицовки



| Артикул  | Наименование                 |
|----------|------------------------------|
| PDV-1022 | L-Профиль 38x54x1,7          |
| PDV-1036 | Профиль вспомогательный      |
| PDV-1037 | Профиль угловой              |
| PDV-1038 | Уголок 25x25                 |
| PDV-1042 | H-Профиль 60x50x2,2 *        |
|          |                              |
| KDK-141  | Кляммер рядовой **           |
| KDK-142  | Кляммер стартовый **         |
| KDK-143  | Кляммер угловой **           |
| KDK-144  | Кляммер рядовой универсал.** |
| KDK-200  | Термоизолятор HL             |
| KDK-203  | Кронштейн HL 150             |
| KDK-210  | Термоизолятор HM             |
| KDK-213  | Кронштейн HM 150             |
| KDK-220  | Закладная НТ                 |
| KDK-221  | Соединитель Н                |
|          |                              |
| KDS-105  | Заклепка 4,0x10 A2/A2        |
| KDS-133  | Заклепка 5x12 K11 A1/A2      |
| KDS-134  | Заклепка 5x12 K11 A2/A2      |
| KDS-143  | Саморез 4,2x16 DIN 7504N A2  |

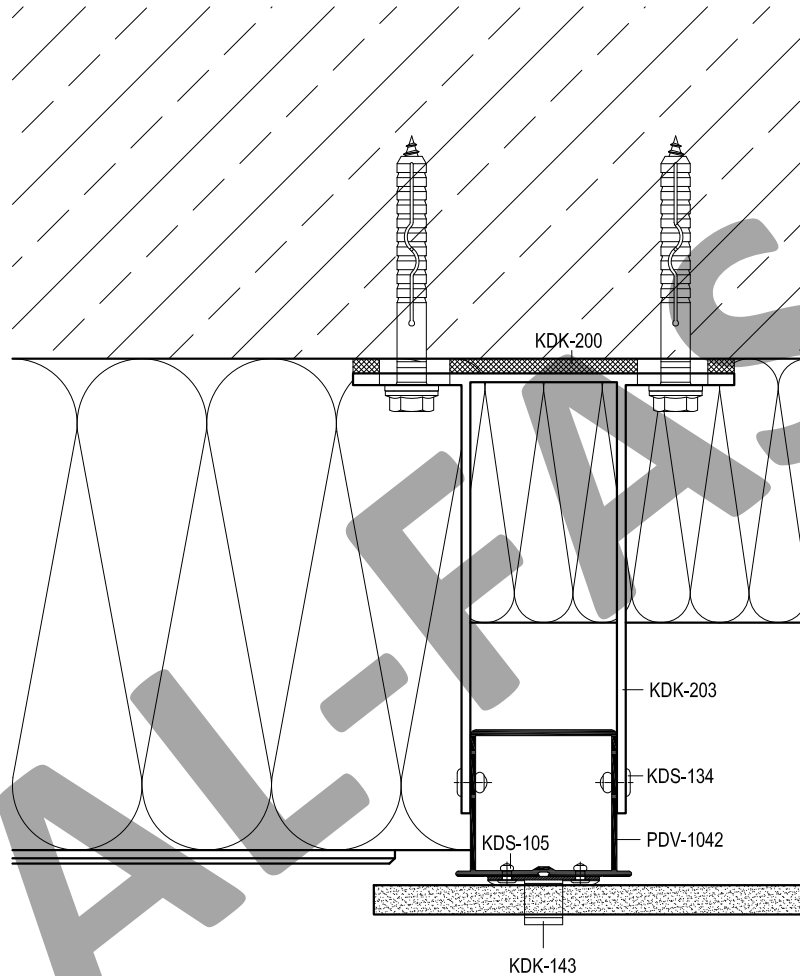
\* Определяется прочностными расчетами

\*\* Определяются толщиной облицовки

**A**

Уголок (ст.оцинк.окраш. min 1,0 мм)

L = высота проема, шаг крепления max 600 мм

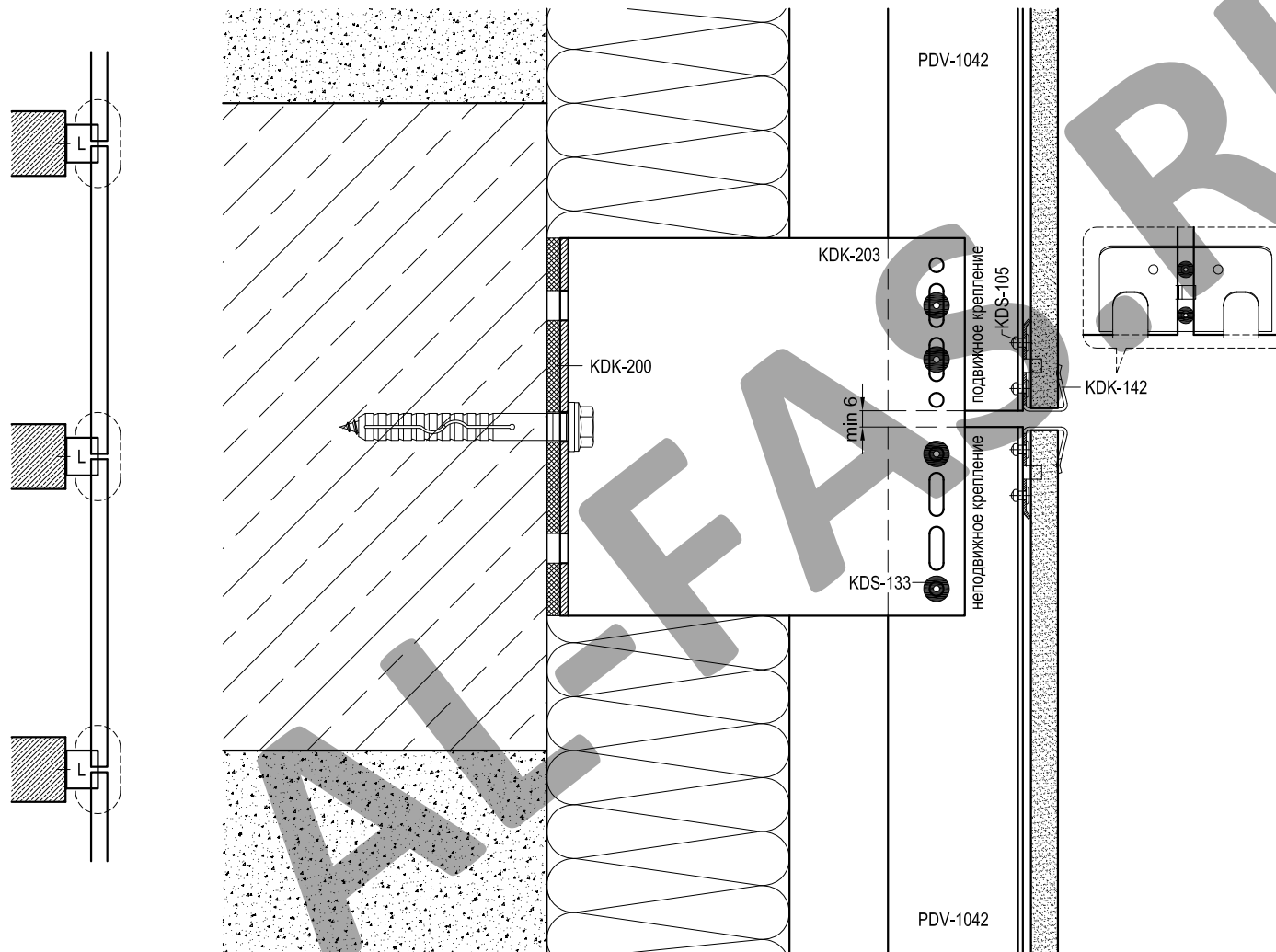


| Артикул  | Наименование                 |
|----------|------------------------------|
| PDV-1022 | L-Профиль 38x54x1,7          |
| PDV-1036 | Профиль вспомогательный      |
| PDV-1037 | Профиль угловой              |
| PDV-1038 | Уголок 25x25                 |
| PDV-1042 | H-Профиль 60x50x2,2 *        |
|          |                              |
| KDK-141  | Кляммер рядовой **           |
| KDK-142  | Кляммер стартовый **         |
| KDK-143  | Кляммер угловой **           |
| KDK-144  | Кляммер рядовой универсал.** |
| KDK-200  | Термоизолятор HL             |
| KDK-203  | Кронштейн HL 150             |
| KDK-210  | Термоизолятор NM             |
| KDK-213  | Кронштейн NM 150             |
| KDK-220  | Закладная НТ                 |
| KDK-221  | Соединитель Н                |
|          |                              |
| KDS-105  | Заклепка 4,0x10 A2/A2        |
| KDS-133  | Заклепка 5x12 K11 A1/A2      |
| KDS-134  | Заклепка 5x12 K11 A2/A2      |
| KDS-143  | Саморез 4,2x16 DIN 7504N A2  |

\* Определяется прочностными расчетами

\*\* Определяются толщиной облицовки

## Крепление облицовки - Вариант 1

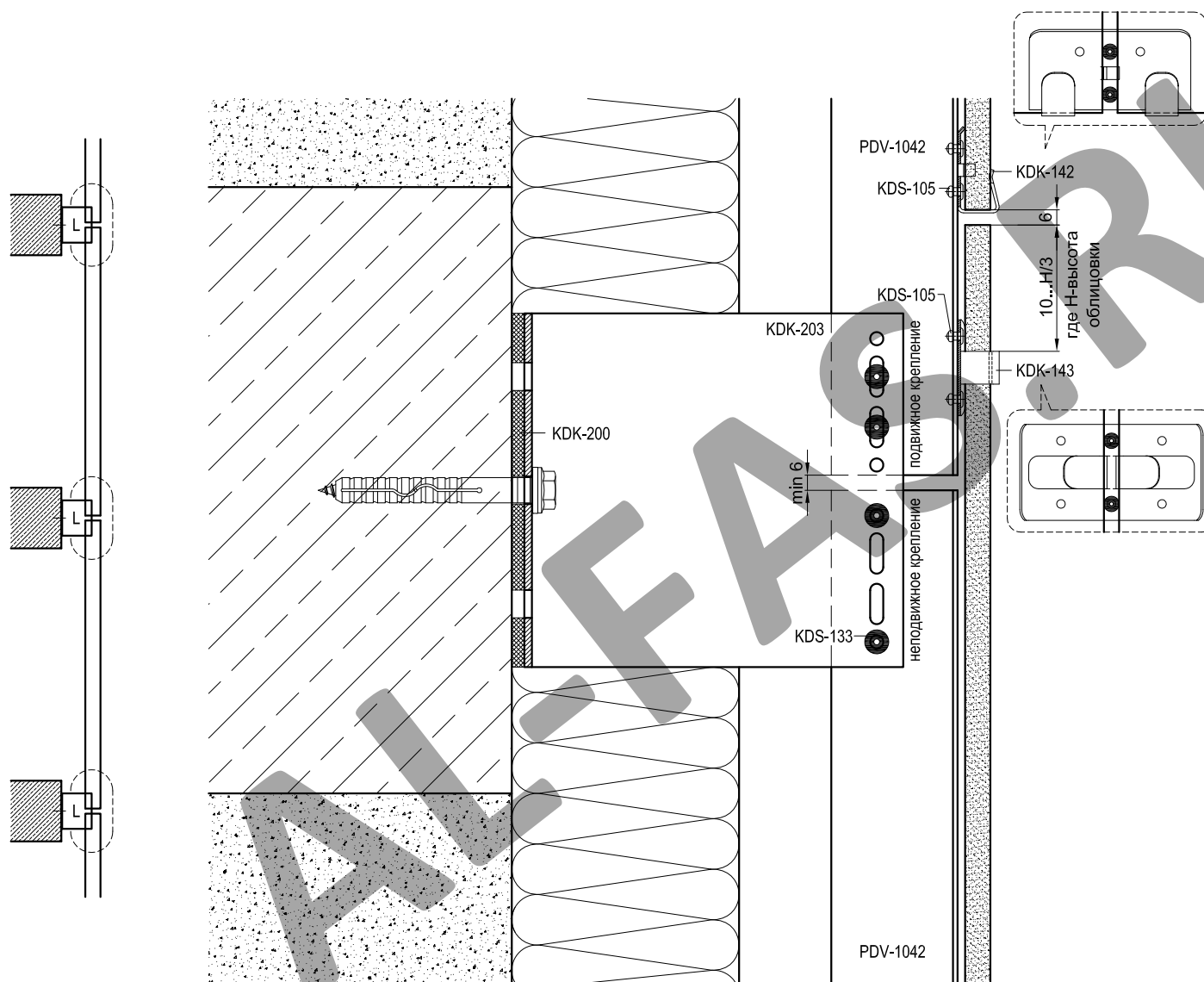


| Артикул  | Наименование                 |
|----------|------------------------------|
| PDV-1022 | L-Профиль 38x54x1,7          |
| PDV-1036 | Профиль вспомогательный      |
| PDV-1037 | Профиль угловой              |
| PDV-1038 | Уголок 25x25                 |
| PDV-1042 | Н-Профиль 60x50x2,2 *        |
| KDK-141  | Кляммер рядовой **           |
| KDK-142  | Кляммер стартовый **         |
| KDK-143  | Кляммер угловой **           |
| KDK-144  | Кляммер рядовой универсал.** |
| KDK-200  | Термоизолятор НЛ             |
| KDK-203  | Кронштейн НЛ 150             |
| KDK-210  | Термоизолятор НМ             |
| KDK-213  | Кронштейн НМ 150             |
| KDK-220  | Закладная НТ                 |
| KDK-221  | Соединитель Н                |
| KDS-105  | Заклепка 4,0x10 A2/A2        |
| KDS-133  | Заклепка 5x12 K11 A1/A2      |
| KDS-134  | Заклепка 5x12 K11 A2/A2      |
| KDS-143  | Саморез 4,2x16 DIN 7504N A2  |

\* Определяется прочностными расчетами

\*\* Определяются толщиной облицовки

## Крепление облицовки - Вариант 2



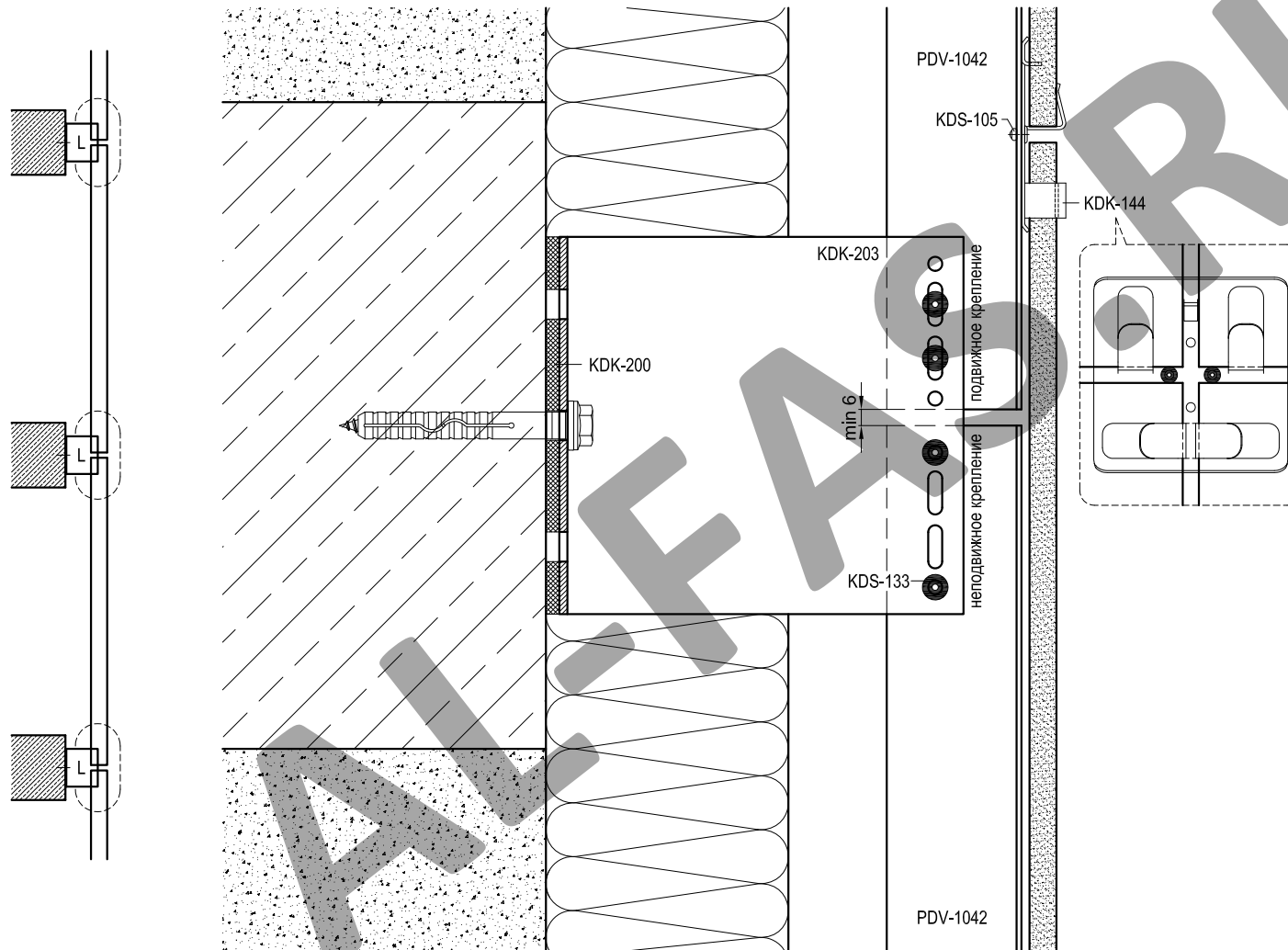
| Артикул  | Наименование                 |
|----------|------------------------------|
| PDV-1022 | L-Профиль 38x54x1,7          |
| PDV-1036 | Профиль вспомогательный      |
| PDV-1037 | Профиль угловой              |
| PDV-1038 | Уголок 25x25                 |
| PDV-1042 | Н-Профиль 60x50x2,2 *        |
| KDK-141  | Кляммер рядовой **           |
| KDK-142  | Кляммер стартовый **         |
| KDK-143  | Кляммер угловой **           |
| KDK-144  | Кляммер рядовой универсал.** |
| KDK-200  | Термоизолятор НЛ             |
| KDK-203  | Кронштейн НЛ 150             |
| KDK-210  | Термоизолятор НМ             |
| KDK-213  | Кронштейн НМ 150             |
| KDK-220  | Закладная НТ                 |
| KDK-221  | Соединитель Н                |
| KDS-105  | Заклепка 4,0x10 A2/A2        |
| KDS-133  | Заклепка 5x12 K11 A1/A2      |
| KDS-134  | Заклепка 5x12 K11 A2/A2      |
| KDS-143  | Саморез 4,2x16 DIN 7504N A2  |

\* Определяется прочностными расчетами

\*\* Определяются толщиной облицовки



## Крепление облицовки - Вариант 3

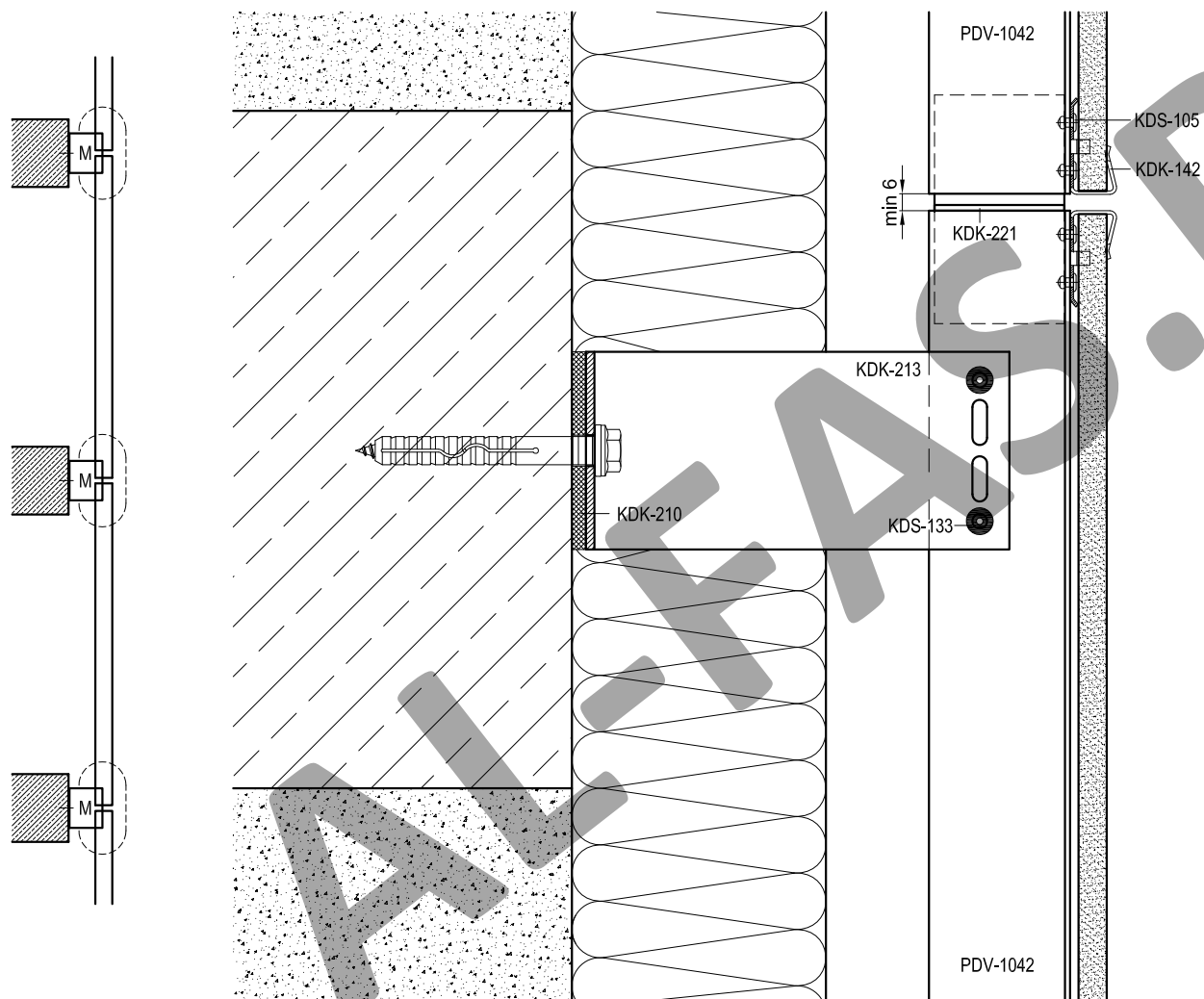


| Артикул  | Наименование                 |
|----------|------------------------------|
| PDV-1022 | L-Профиль 38x54x1,7          |
| PDV-1036 | Профиль вспомогательный      |
| PDV-1037 | Профиль угловой              |
| PDV-1038 | Уголок 25x25                 |
| PDV-1042 | Н-Профиль 60x50x2,2 *        |
| KDK-141  | Кляммер рядовой **           |
| KDK-142  | Кляммер стартовый **         |
| KDK-143  | Кляммер угловой **           |
| KDK-144  | Кляммер рядовой универсал.** |
| KDK-200  | Термоизолятор НЛ             |
| KDK-203  | Кронштейн НЛ 150             |
| KDK-210  | Термоизолятор НМ             |
| KDK-213  | Кронштейн НМ 150             |
| KDK-220  | Закладная НТ                 |
| KDK-221  | Соединитель Н                |
| KDS-105  | Заклепка 4,0x10 A2/A2        |
| KDS-133  | Заклепка 5x12 K11 A1/A2      |
| KDS-134  | Заклепка 5x12 K11 A2/A2      |
| KDS-143  | Саморез 4,2x16 DIN 7504N A2  |

\* Определяется прочностными расчетами

\*\* Определяются толщиной облицовки



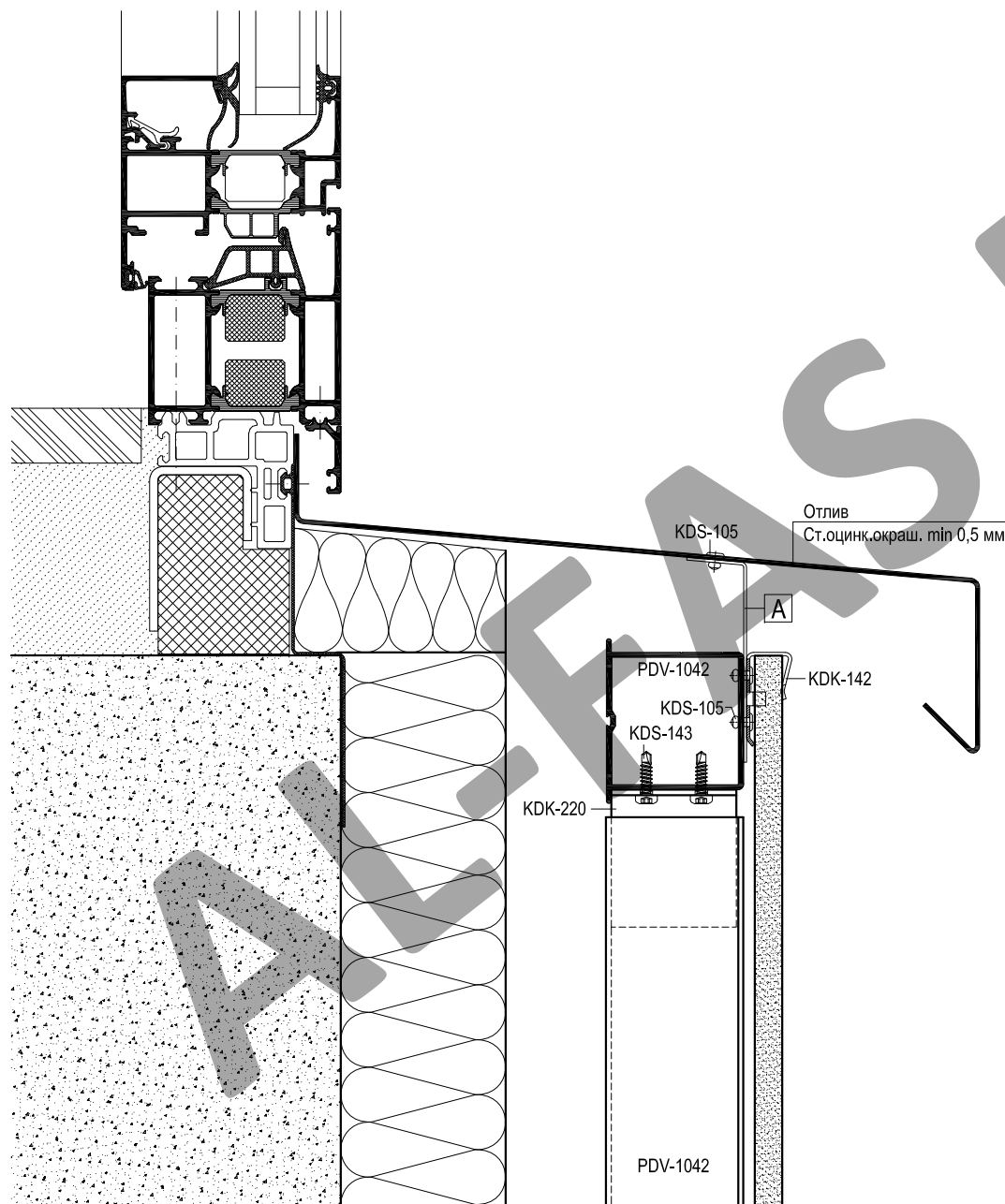


| Артикул  | Наименование                 |
|----------|------------------------------|
| PDV-1022 | L-Профиль 38x54x1,7          |
| PDV-1036 | Профиль вспомогательный      |
| PDV-1037 | Профиль угловой              |
| PDV-1038 | Уголок 25x25                 |
| PDV-1042 | Н-Профиль 60x50x2,2 *        |
| KDK-141  | Кляммер рядовой **           |
| KDK-142  | Кляммер стартовый **         |
| KDK-143  | Кляммер угловой **           |
| KDK-144  | Кляммер рядовой универсал.** |
| KDK-200  | Термоизолятор НЛ             |
| KDK-203  | Кронштейн НЛ 150             |
| KDK-210  | Термоизолятор НМ             |
| KDK-213  | Кронштейн НМ 150             |
| KDK-220  | Закладная НТ                 |
| KDK-221  | Соединитель Н                |
| KDS-105  | Заклепка 4,0x10 A2/A2        |
| KDS-133  | Заклепка 5x12 K11 A1/A2      |
| KDS-134  | Заклепка 5x12 K11 A2/A2      |
| KDS-143  | Саморез 4,2x16 DIN 7504N A2  |

\* Определяется прочностными расчетами

\*\* Определяются толщиной облицовки



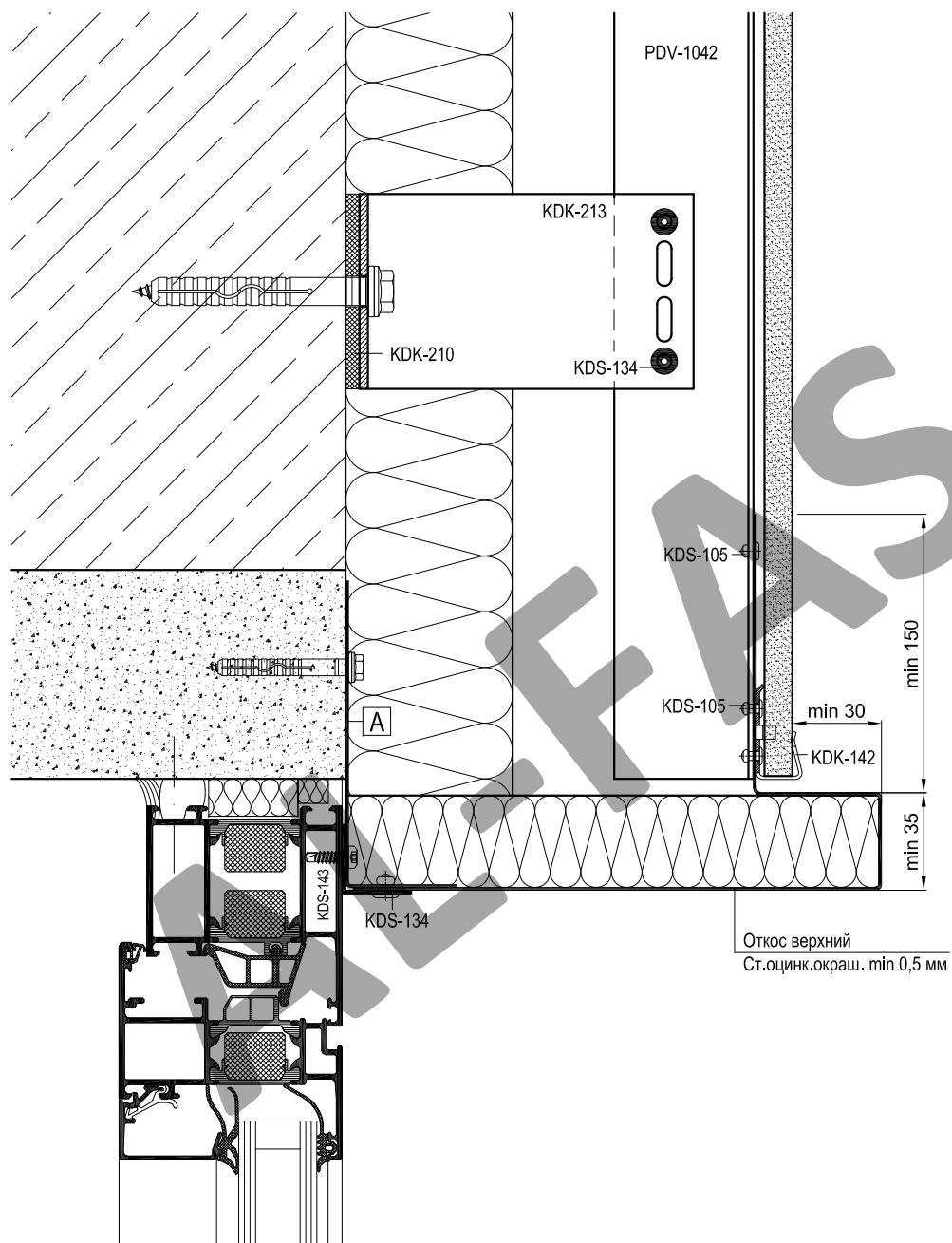


| Артикул  | Наименование                 |
|----------|------------------------------|
| PDV-1022 | L-Профиль 38x54x1,7          |
| PDV-1036 | Профиль вспомогательный      |
| PDV-1037 | Профиль угловой              |
| PDV-1038 | Уголок 25x25                 |
| PDV-1042 | H-Профиль 60x50x2,2 *        |
| KDK-141  | Кляммер рядовой **           |
| KDK-142  | Кляммер стартовый **         |
| KDK-143  | Кляммер угловой **           |
| KDK-144  | Кляммер рядовой универсал.** |
| KDK-200  | Термоизолятор НЛ             |
| KDK-203  | Кронштейн НЛ 150             |
| KDK-210  | Термоизолятор НМ             |
| KDK-213  | Кронштейн НМ 150             |
| KDK-220  | Закладная НТ                 |
| KDK-221  | Соединитель Н                |
| KDS-105  | Заклепка 4,0x10 A2/A2        |
| KDS-133  | Заклепка 5x12 K11 A1/A2      |
| KDS-134  | Заклепка 5x12 K11 A2/A2      |
| KDS-143  | Саморез 4,2x16 DIN 7504N A2  |

\* Определяется прочностными расчетами

\*\* Определяются толщиной облицовки

|   |                                      |
|---|--------------------------------------|
| А | Уголок (ст.оцинк.окраш. min 0,8 мм)  |
|   | L = 100 мм, шаг крепления max 600 мм |



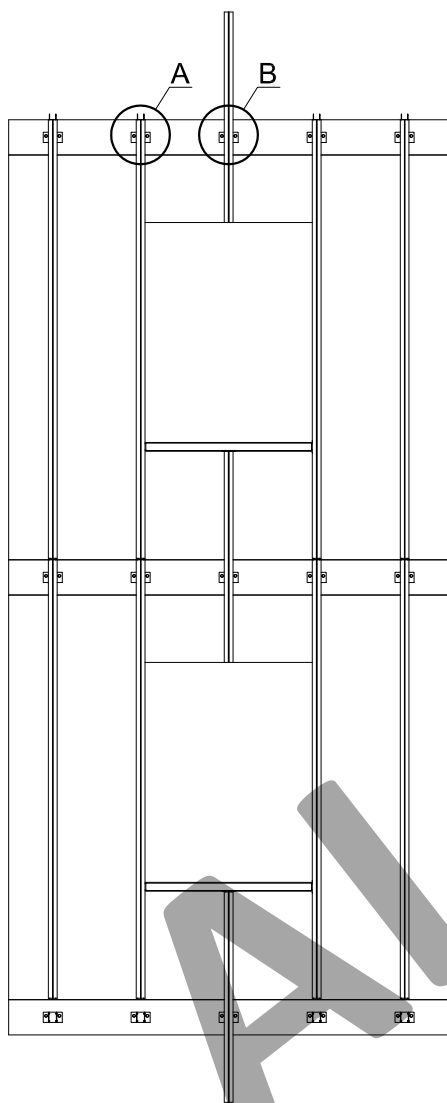
| Артикул  | Наименование                 |
|----------|------------------------------|
| PDV-1022 | L-Профиль 38x54x1,7          |
| PDV-1036 | Профиль вспомогательный      |
| PDV-1037 | Профиль угловой              |
| PDV-1038 | Уголок 25x25                 |
| PDV-1042 | Н-Профиль 60x50x2,2 *        |
| KDK-141  | Кляммер рядовой **           |
| KDK-142  | Кляммер стартовый **         |
| KDK-143  | Кляммер угловой **           |
| KDK-144  | Кляммер рядовой универсал.** |
| KDK-200  | Термоизолятор НЛ             |
| KDK-203  | Кронштейн НЛ 150             |
| KDK-210  | Термоизолятор НМ             |
| KDK-213  | Кронштейн НМ 150             |
| KDK-220  | Закладная НТ                 |
| KDK-221  | Соединитель Н                |
| KDS-105  | Заклепка 4,0x10 A2/A2        |
| KDS-133  | Заклепка 5x12 K11 A1/A2      |
| KDS-134  | Заклепка 5x12 K11 A2/A2      |
| KDS-143  | Саморез 4,2x16 DIN 7504N A2  |

\* Определяется прочностными расчетами

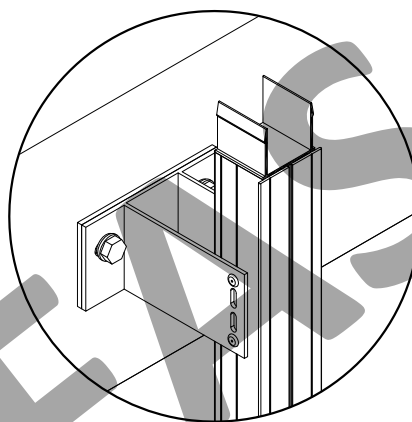
\*\* Определяются толщиной облицовки

|   |   |
|---|---|
| А | Уголок (ст.оцинк.окраш. min 1,0 мм)         |
|   | L = ширина проема, шаг крепления max 400 мм |

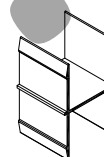




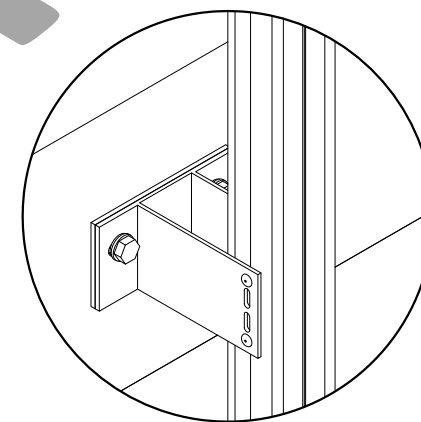
Вид А  
Кронштейн НМ 150 (KDK-213)



Соединитель Н  
KDK-221

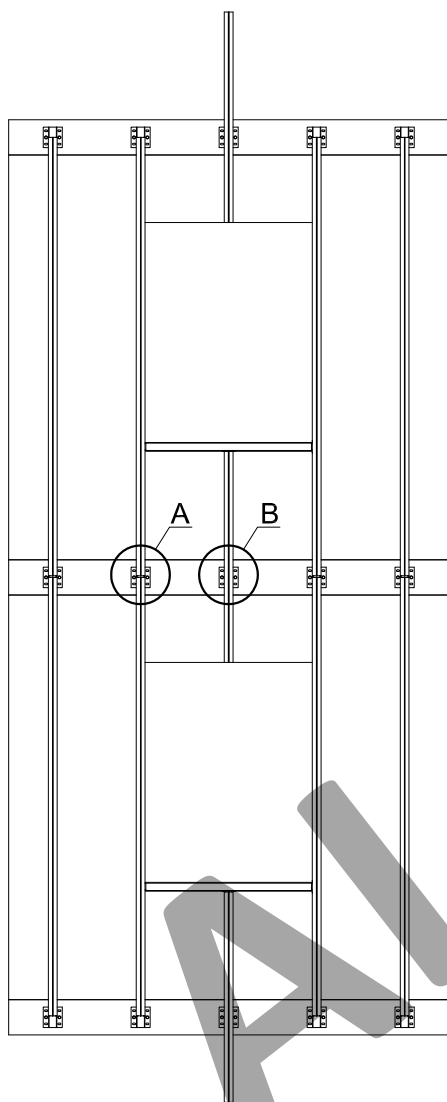


Вид В  
Кронштейн НМ 150 (KDK-213)

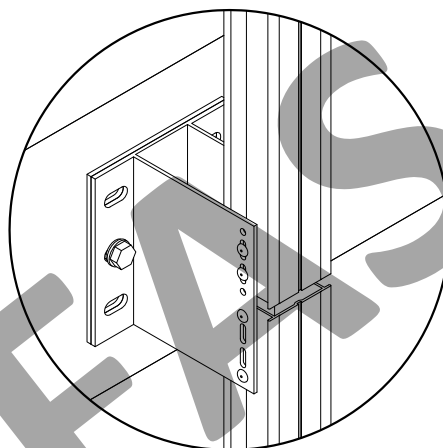


показан узел соединения 2-х направляющих, нижняя направляющая крепится жестко, далее вставляется соединитель Н (KDK-221), верхняя направляющая устанавливается на соединитель, между направляющими выставляется зазор не менее 6мм для компенсации температурного расширения.

направляющая над оконным проемом крепится жестко.

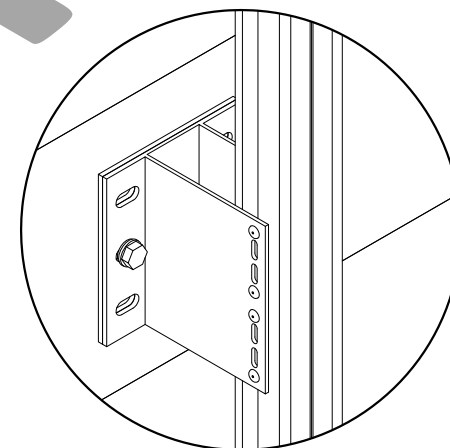


Вид А  
Кронштейн HL 150 (КДК-203)

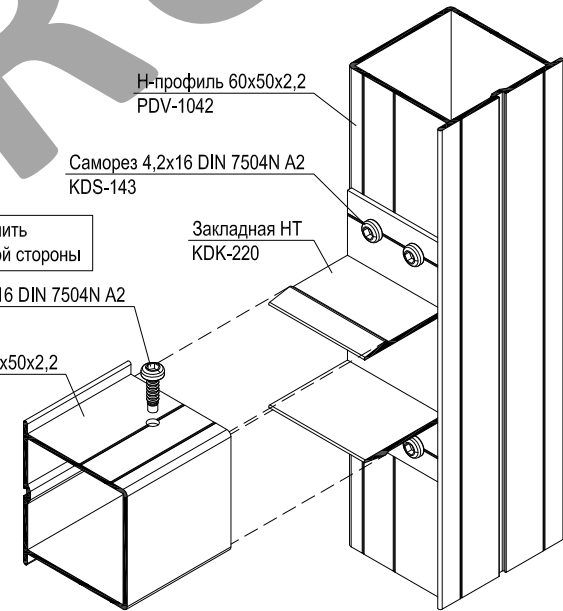
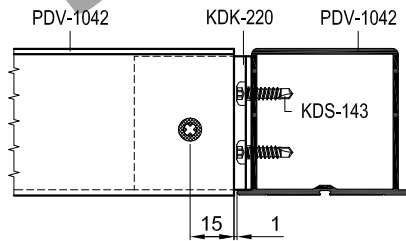
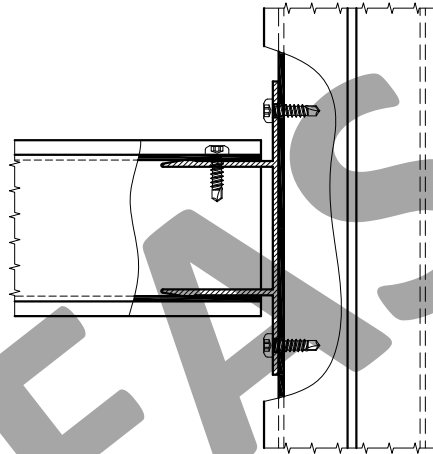
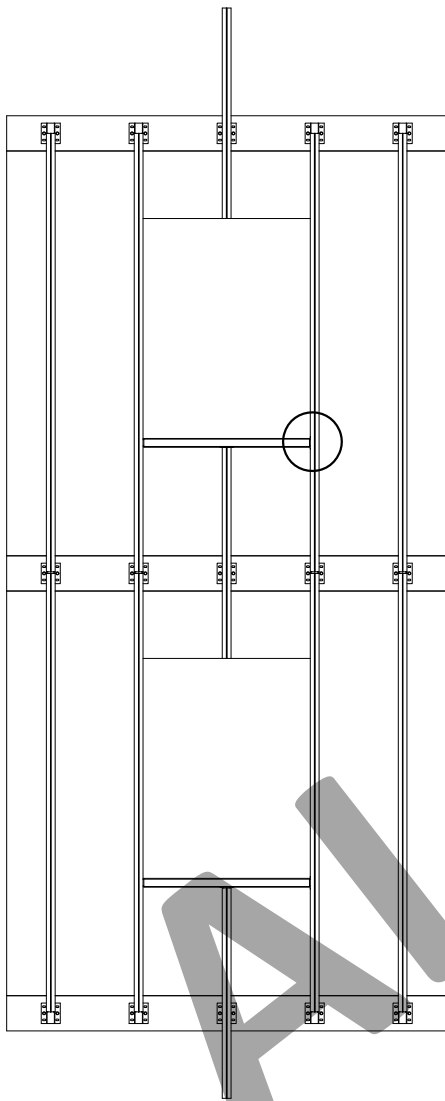


показан узел соединения 2-х направляющих, нижняя направляющая крепится жестко, верхняя направляющая крепится через овальные отверстия для подвижного соединения, между направляющими выставляется зазор не менее 6мм для компенсации температурного расширения.

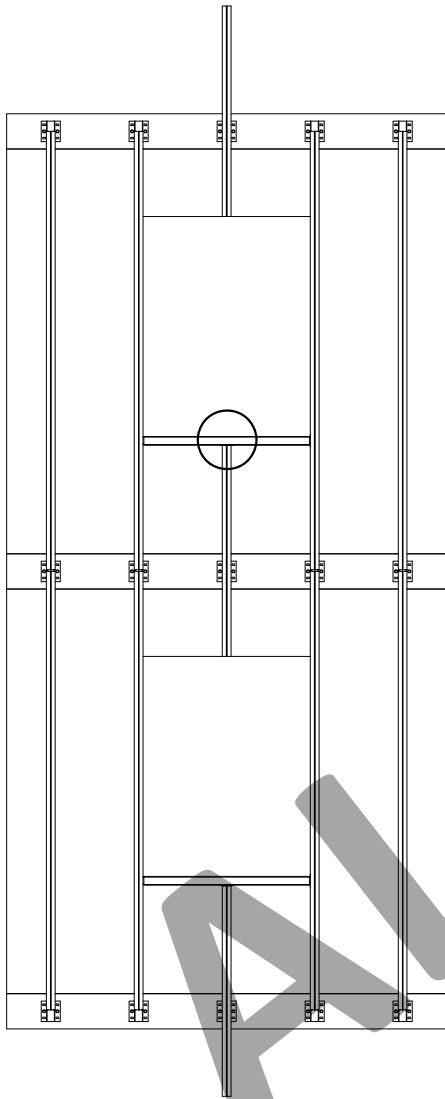
Вид В  
Кронштейн HL 150 (КДК-203)



направляющая над оконным проемом крепится жестко.



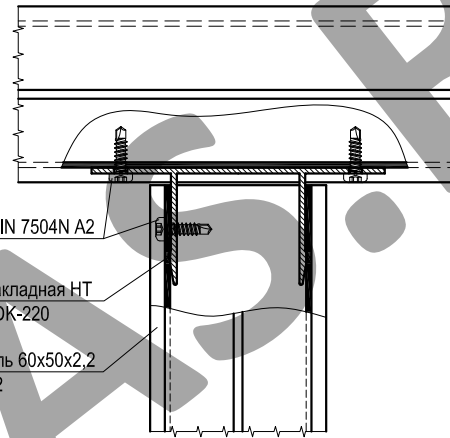




Саморез 4,2x16 DIN 7504N A2  
KDS-143

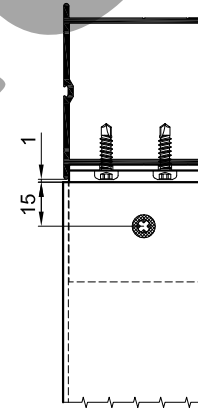
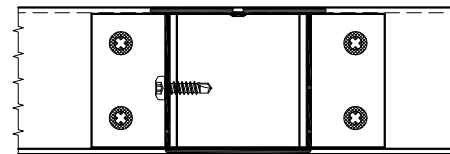
Закладная НТ  
KDK-220

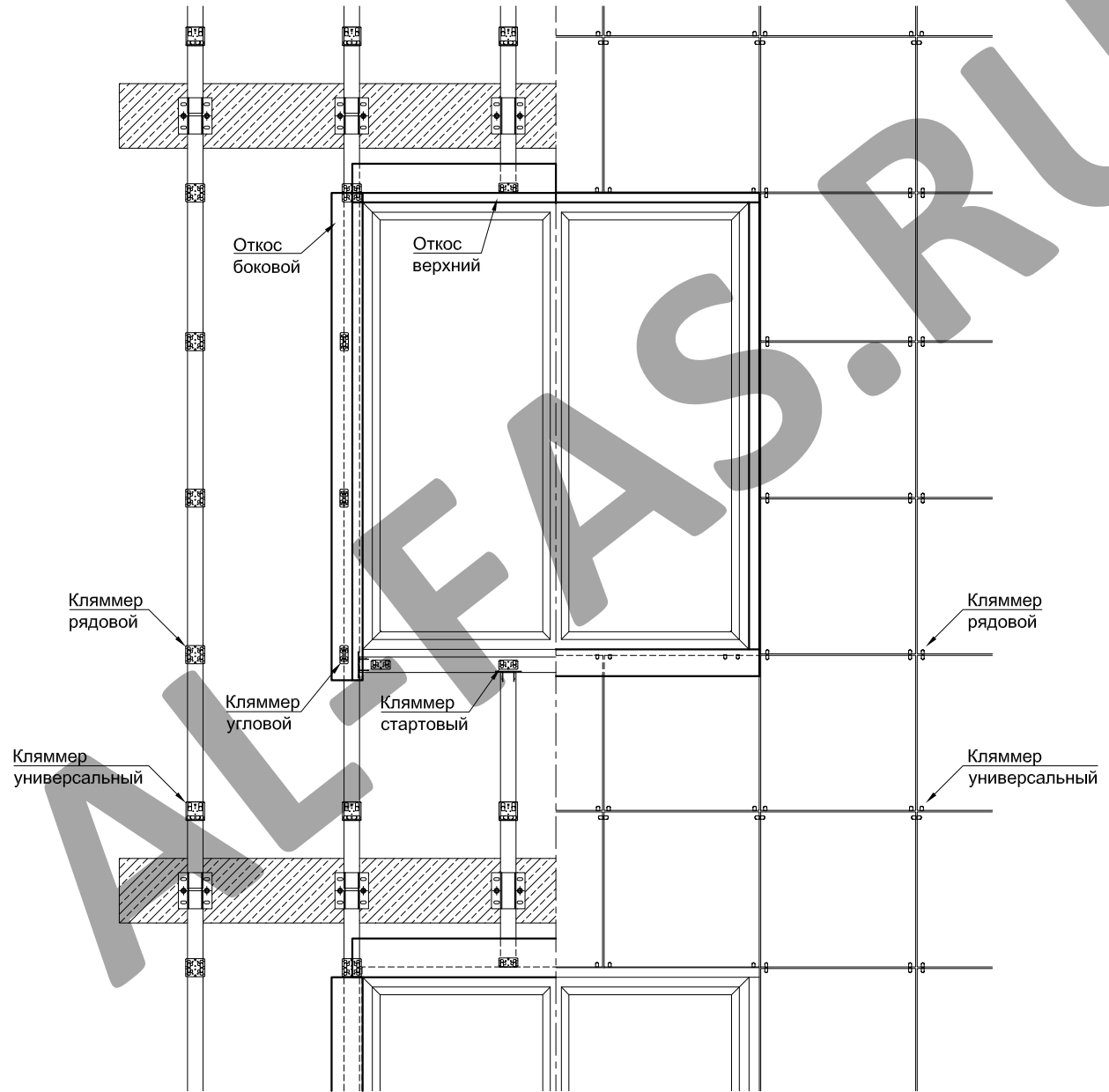
Н-профиль 60x50x2,2  
PDV-1042



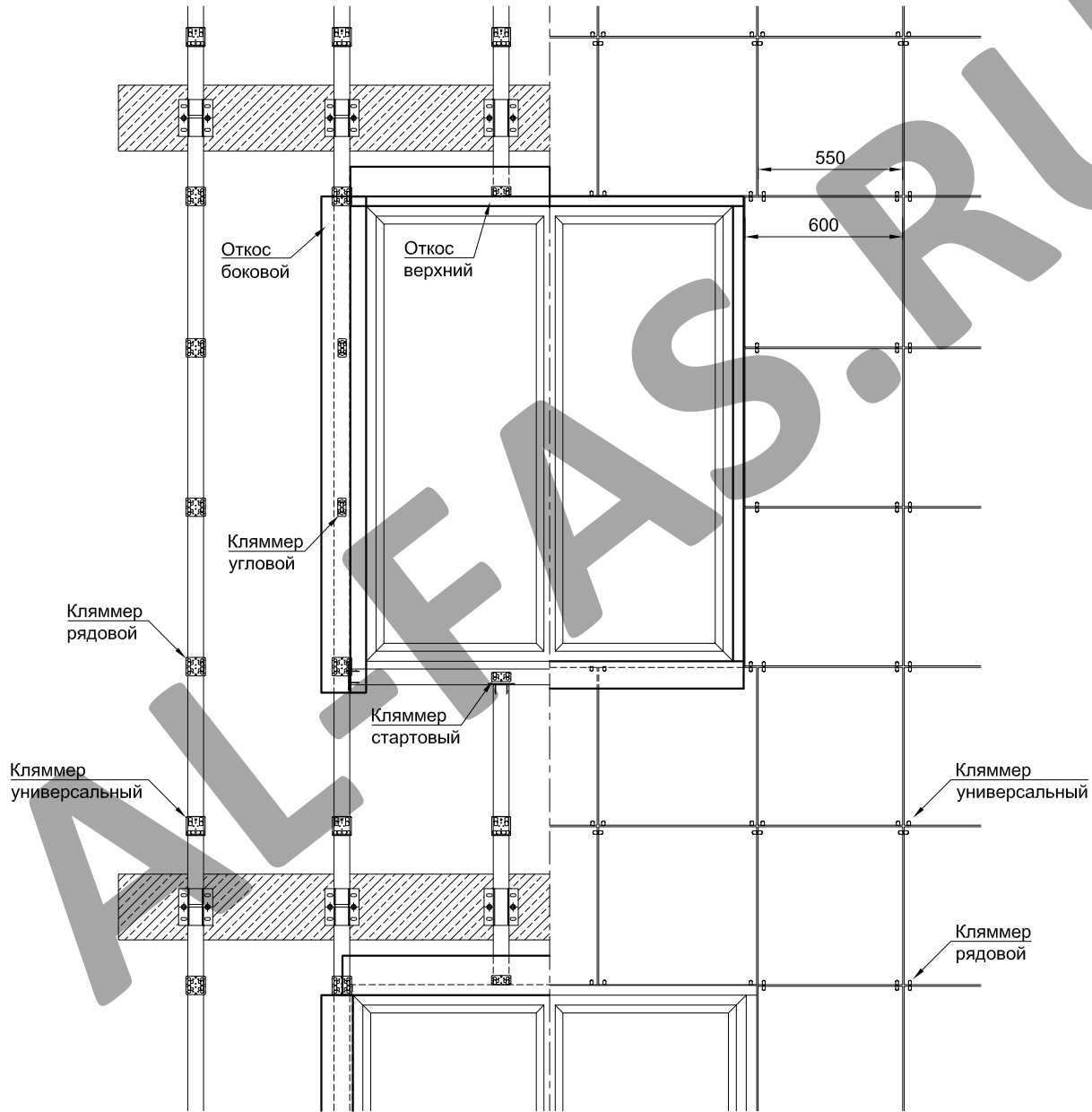
A

A

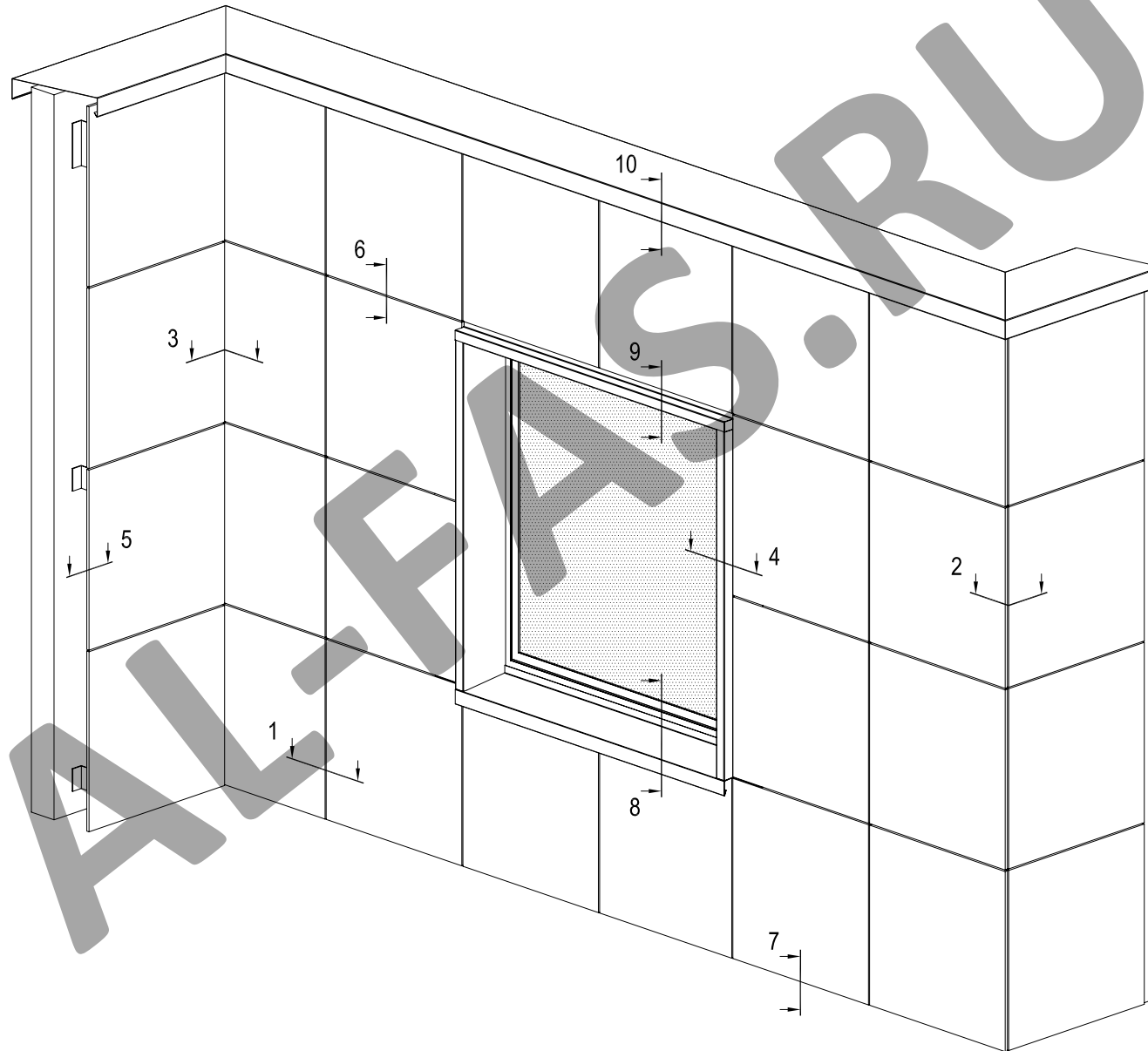


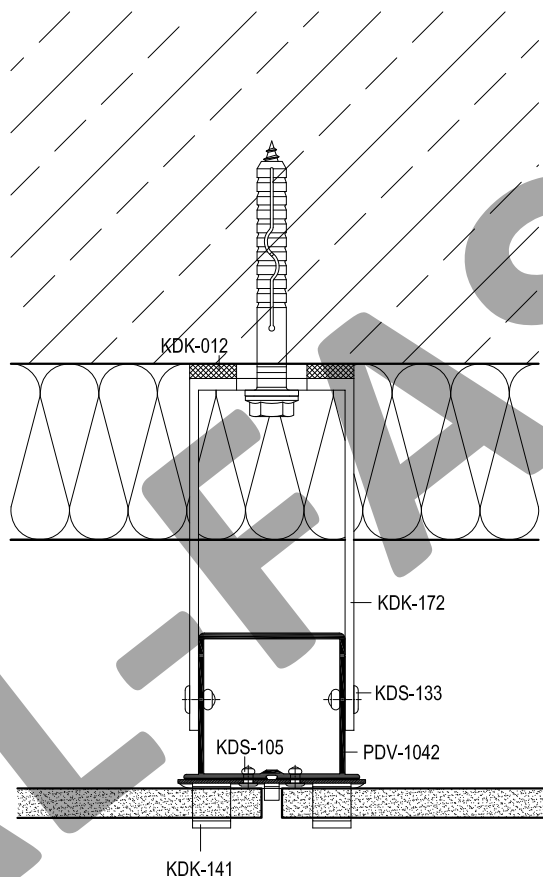


Вариант 2



Основные сечения с кронштейнами серии Ultra (Hight).  
Крепление в межэтажные плиты перекрытия.

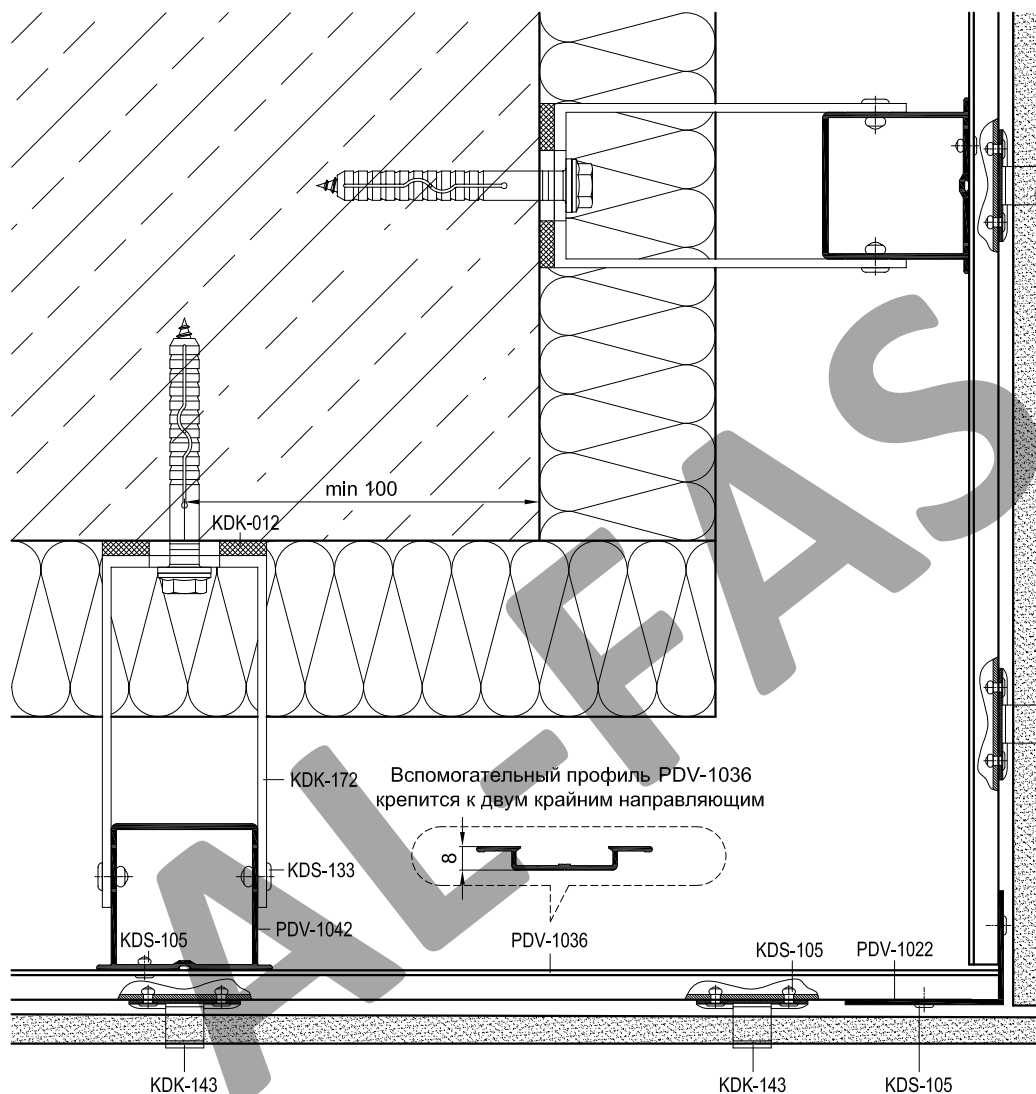




| Артикул  | Наименование                  |
|----------|-------------------------------|
| PDV-1022 | L-Профиль 38x54x1,7           |
| PDV-1036 | Профиль вспомогательный       |
| PDV-1037 | Профиль угловой               |
| PDV-1038 | Уголок 25x25                  |
| PDV-1042 | H-Профиль 60x50x2,2 *         |
| KDK-012  | Термоизолятор L 60            |
| KDK-013  | Термоизолятор M 60            |
| KDK-141  | Кляммер рядовой **            |
| KDK-142  | Кляммер стартовый **          |
| KDK-143  | Кляммер угловой **            |
| KDK-144  | Кляммер рядовой универсал. ** |
| KDK-172  | Кронштейн UL 120              |
| KDK-182  | Кронштейн UM 120              |
| KDK-220  | Закладная НТ                  |
| KDK-221  | Соединитель Н45               |
| KDS-105  | Заклепка 4,0x10 A2/A2         |
| KDS-133  | Заклепка 5x12 K11 A1/A2       |
| KDS-134  | Заклепка 5x12 K11 A2/A2       |
| KDS-143  | Саморез 4,2x16 DIN 7504N A2   |

\* Определяется прочностными расчетами

\*\* Определяются толщиной облицовки

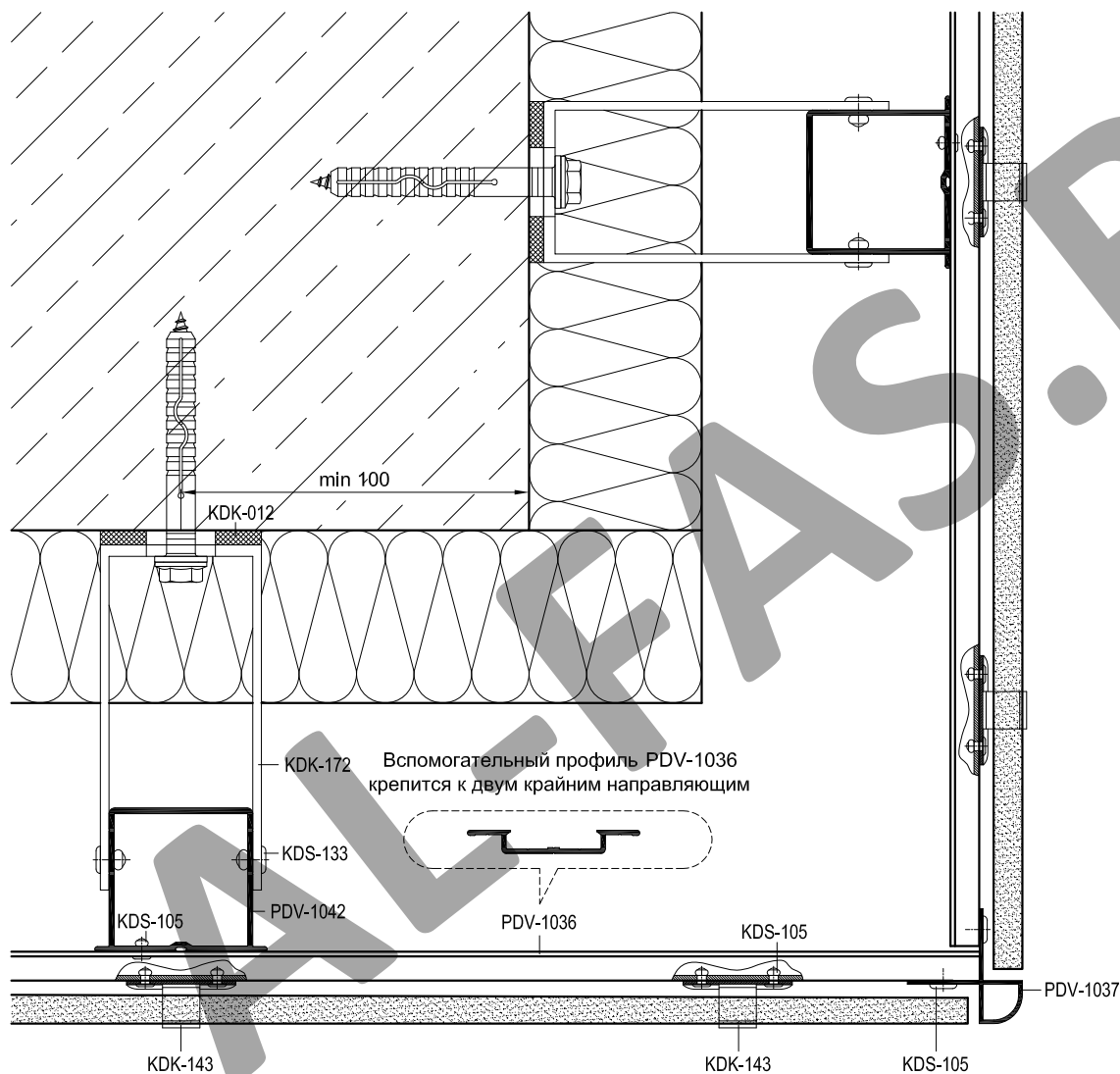


Крайние направляющие должны быть смещены на 8мм  
(на толщину вспомогательного профиля PDV-1036)  
от плоскости других направляющих

| Артикул  | Наименование                  |
|----------|-------------------------------|
| PDV-1022 | L-Профиль 38x54x1,7           |
| PDV-1036 | Профиль вспомогательный       |
| PDV-1037 | Профиль угловой               |
| PDV-1038 | Уголок 25x25                  |
| PDV-1042 | H-Профиль 60x50x2,2 *         |
| KDK-012  | Термоизолятор L 60            |
| KDK-013  | Термоизолятор M 60            |
| KDK-141  | Кляммер рядовой **            |
| KDK-142  | Кляммер стартовый **          |
| KDK-143  | Кляммер угловой **            |
| KDK-144  | Кляммер рядовой универсал. ** |
| KDK-172  | Кронштейн UL 120              |
| KDK-182  | Кронштейн UM 120              |
| KDK-220  | Закладная НТ                  |
| KDK-221  | Соединитель Н45               |
| KDS-105  | Заклепка 4,0x10 A2/A2         |
| KDS-133  | Заклепка 5x12 K11 A1/A2       |
| KDS-134  | Заклепка 5x12 K11 A2/A2       |
| KDS-143  | Саморез 4,2x16 DIN 7504N A2   |

\* Определяется прочностными расчетами

\*\* Определяются толщиной облицовки



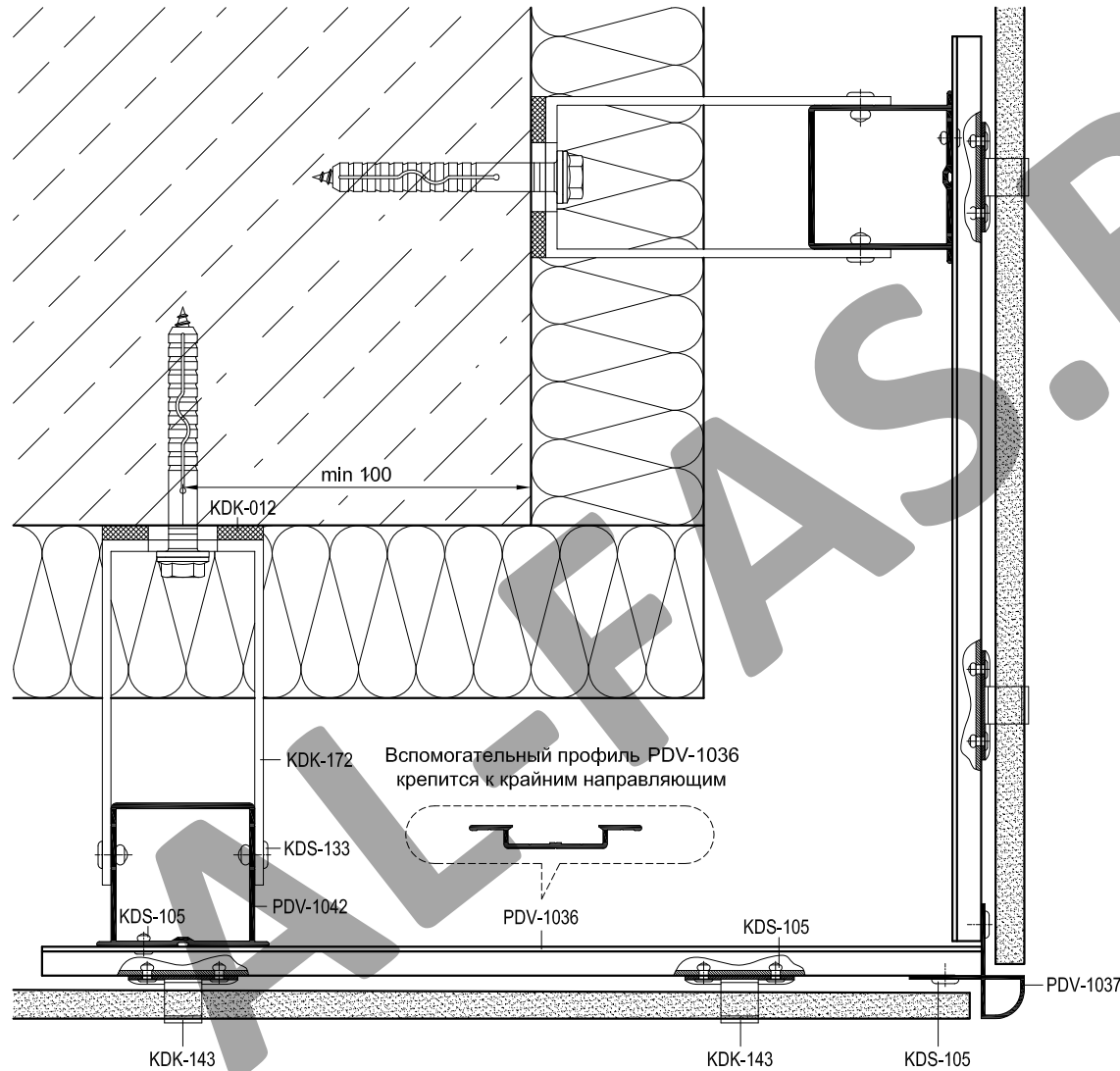
Крайние направляющие должны быть смещены на 8мм  
(на толщину вспомогательного профиля PDV-1036)  
от плоскости других направляющих

| Артикул  | Наименование                  |
|----------|-------------------------------|
| PDV-1022 | L-Профиль 38x54x1,7           |
| PDV-1036 | Профиль вспомогательный       |
| PDV-1037 | Профиль угловой               |
| PDV-1038 | Уголок 25x25                  |
| PDV-1042 | H-Профиль 60x50x2,2 *         |
| KDK-012  | Термоизолятор L 60            |
| KDK-013  | Термоизолятор M 60            |
| KDK-141  | Кляммер рядовой **            |
| KDK-142  | Кляммер стартовый **          |
| KDK-143  | Кляммер угловой **            |
| KDK-144  | Кляммер рядовой универсал. ** |
| KDK-172  | Кронштейн UL 120              |
| KDK-182  | Кронштейн UM 120              |
| KDK-220  | Закладная НТ                  |
| KDK-221  | Соединитель Н45               |
| KDS-105  | Заклепка 4,0x10 A2/A2         |
| KDS-133  | Заклепка 5x12 K11 A1/A2       |
| KDS-134  | Заклепка 5x12 K11 A2/A2       |
| KDS-143  | Саморез 4,2x16 DIN 7504N A2   |

\* Определяется прочностными расчетами

\*\* Определяются толщиной облицовки

## Экономичный вариант



Крайние направляющие должны быть смещены на 8мм  
(на толщину вспомогательного профиля PDV-1036)  
от плоскости других направляющих

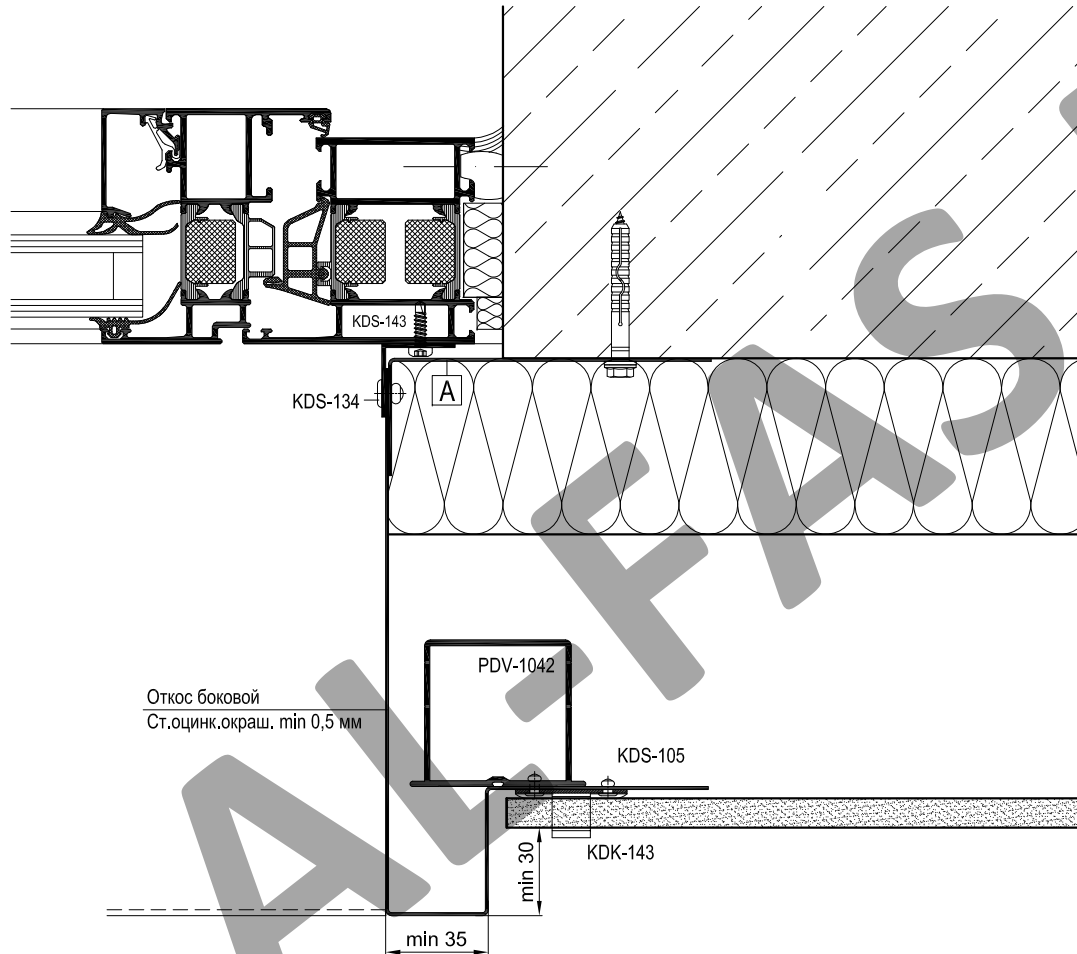
| Артикул  | Наименование                  |
|----------|-------------------------------|
| PDV-1022 | L-Профиль 38x54x1,7           |
| PDV-1036 | Профиль вспомогательный       |
| PDV-1037 | Профиль угловой               |
| PDV-1038 | Уголок 25x25                  |
| PDV-1042 | H-Профиль 60x50x2,2 *         |
| KDK-012  | Термоизолятор L 60            |
| KDK-013  | Термоизолятор M 60            |
| KDK-141  | Кляммер рядовой **            |
| KDK-142  | Кляммер стартовый **          |
| KDK-143  | Кляммер угловой **            |
| KDK-144  | Кляммер рядовой универсал. ** |
| KDK-172  | Кронштейн UL 120              |
| KDK-182  | Кронштейн UM 120              |
| KDK-220  | Закладная НТ                  |
| KDK-221  | Соединитель Н45               |
| KDS-105  | Заклепка 4,0x10 A2/A2         |
| KDS-133  | Заклепка 5x12 K11 A1/A2       |
| KDS-134  | Заклепка 5x12 K11 A2/A2       |
| KDS-143  | Саморез 4,2x16 DIN 7504N A2   |

\* Определяется прочностными расчетами

\*\* Определяются толщиной облицовки







| Артикул  | Наименование                  |
|----------|-------------------------------|
| PDV-1022 | L-Профиль 38x54x1,7           |
| PDV-1036 | Профиль вспомогательный       |
| PDV-1037 | Профиль угловой               |
| PDV-1038 | Уголок 25x25                  |
| PDV-1042 | H-Профиль 60x50x2,2 *         |
| KDK-012  | Термоизолятор L 60            |
| KDK-013  | Термоизолятор M 60            |
| KDK-141  | Кляммер рядовой **            |
| KDK-142  | Кляммер стартовый **          |
| KDK-143  | Кляммер угловой **            |
| KDK-144  | Кляммер рядовой универсал. ** |
| KDK-172  | Кронштейн UL 120              |
| KDK-182  | Кронштейн UM 120              |
| KDK-220  | Закладная НТ                  |
| KDK-221  | Соединитель Н45               |
| KDS-105  | Заклепка 4,0x10 A2/A2         |
| KDS-133  | Заклепка 5x12 K11 A1/A2       |
| KDS-134  | Заклепка 5x12 K11 A2/A2       |
| KDS-143  | Саморез 4,2x16 DIN 7504N A2   |

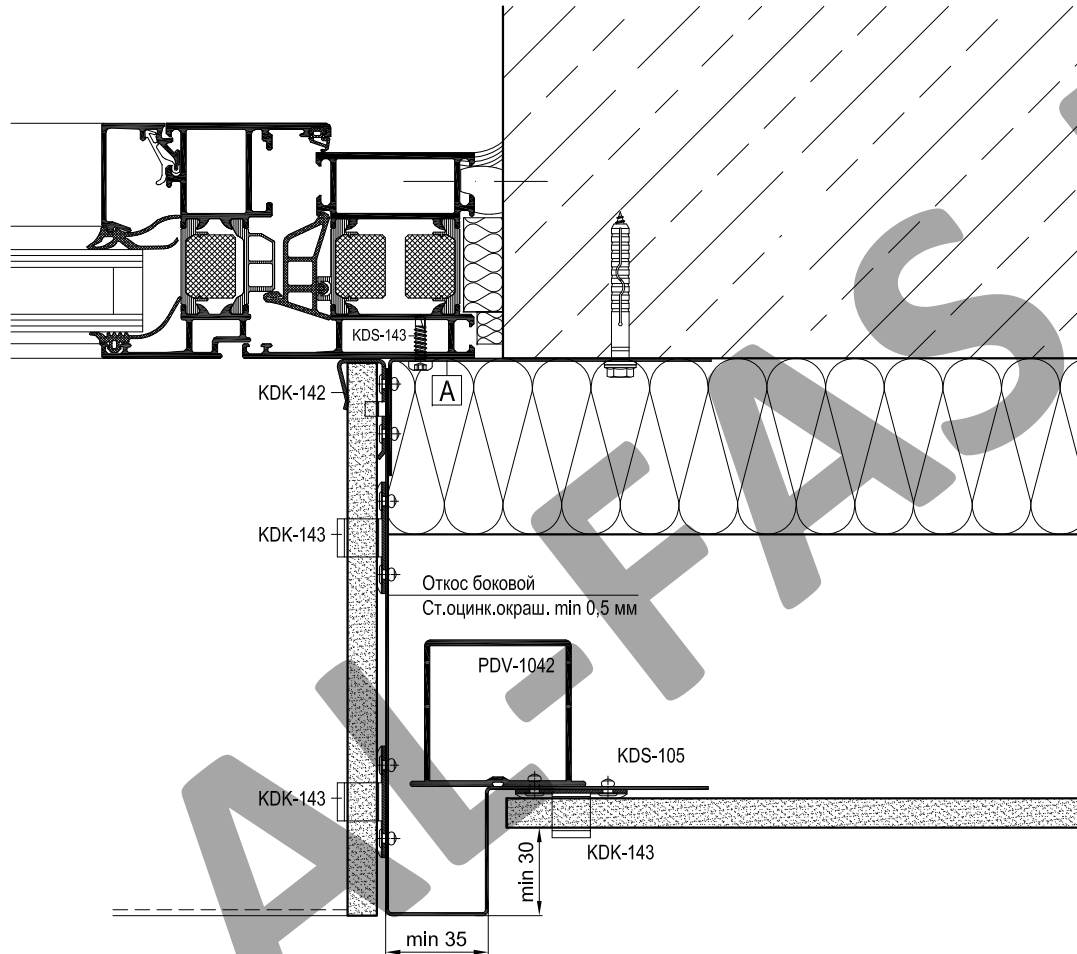
\* Определяется прочностными расчетами

\*\* Определяются толщиной облицовки

**A**

Уголок (ст.оцинк.окраш. min 1,0 мм)

L = высота проема, шаг крепления max 600 мм



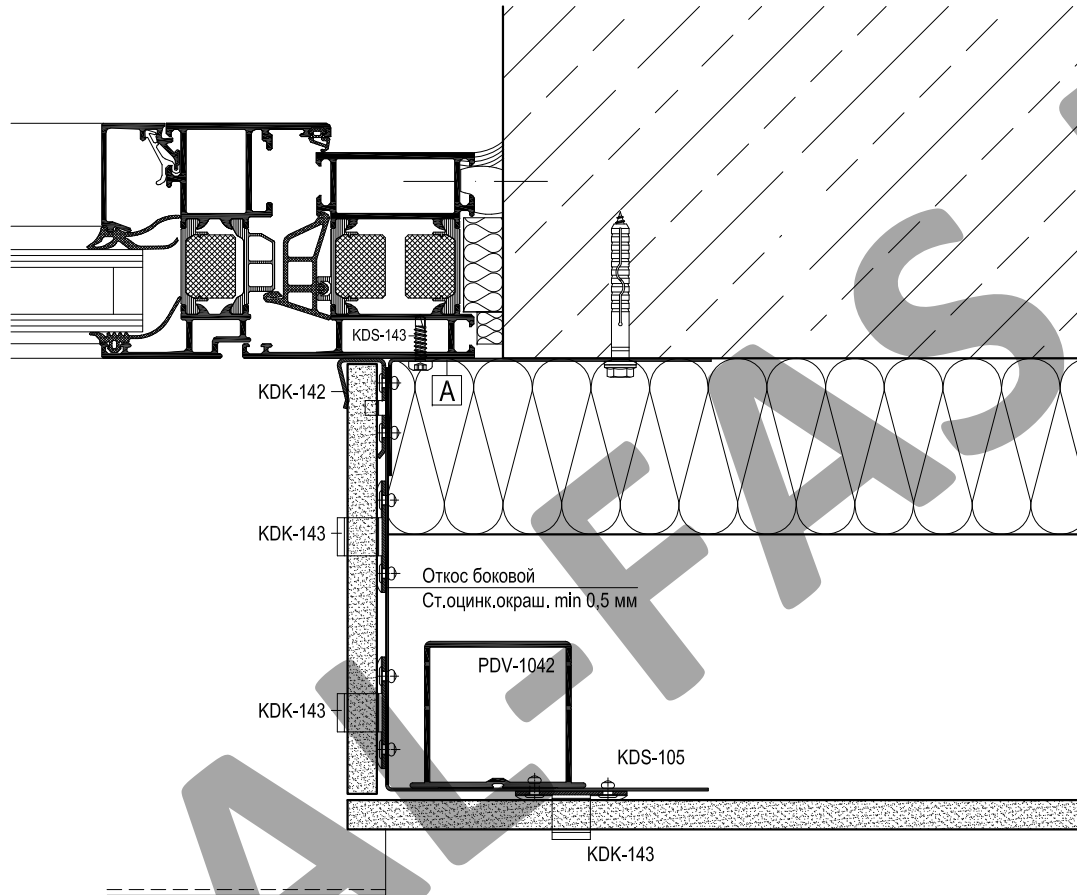
| Артикул  | Наименование                  |
|----------|-------------------------------|
| PDV-1022 | L-Профиль 38x54x1,7           |
| PDV-1036 | Профиль вспомогательный       |
| PDV-1037 | Профиль угловой               |
| PDV-1038 | Уголок 25x25                  |
| PDV-1042 | H-Профиль 60x50x2,2 *         |
| KDK-012  | Термоизолятор L 60            |
| KDK-013  | Термоизолятор M 60            |
| KDK-141  | Кляммер рядовой **            |
| KDK-142  | Кляммер стартовый **          |
| KDK-143  | Кляммер угловой **            |
| KDK-144  | Кляммер рядовой универсал. ** |
| KDK-172  | Кронштейн UL 120              |
| KDK-182  | Кронштейн UM 120              |
| KDK-220  | Закладная НТ                  |
| KDK-221  | Соединитель Н45               |
| KDS-105  | Заклепка 4,0x10 A2/A2         |
| KDS-133  | Заклепка 5x12 K11 A1/A2       |
| KDS-134  | Заклепка 5x12 K11 A2/A2       |
| KDS-143  | Саморез 4,2x16 DIN 7504N A2   |

\* Определяется прочностными расчетами

\*\* Определяются толщиной облицовки

|   |   |
|---|---|
| А | Уголок (ст. оцинк. окраш. min 1,0 мм)       |
|   | L = высота проема, шаг крепления max 600 мм |

V степень огнестойкости



| Артикул  | Наименование                  |
|----------|-------------------------------|
| PDV-1022 | L-Профиль 38x54x1,7           |
| PDV-1036 | Профиль вспомогательный       |
| PDV-1037 | Профиль угловой               |
| PDV-1038 | Уголок 25x25                  |
| PDV-1042 | H-Профиль 60x50x2,2 *         |
| KDK-012  | Термоизолятор L 60            |
| KDK-013  | Термоизолятор M 60            |
| KDK-141  | Кляммер рядовой **            |
| KDK-142  | Кляммер стартовый **          |
| KDK-143  | Кляммер угловой **            |
| KDK-144  | Кляммер рядовой универсал. ** |
| KDK-172  | Кронштейн UL 120              |
| KDK-182  | Кронштейн UM 120              |
| KDK-220  | Закладная НТ                  |
| KDK-221  | Соединитель Н45               |
| KDS-105  | Заклепка 4,0x10 A2/A2         |
| KDS-133  | Заклепка 5x12 K11 A1/A2       |
| KDS-134  | Заклепка 5x12 K11 A2/A2       |
| KDS-143  | Саморез 4,2x16 DIN 7504N A2   |

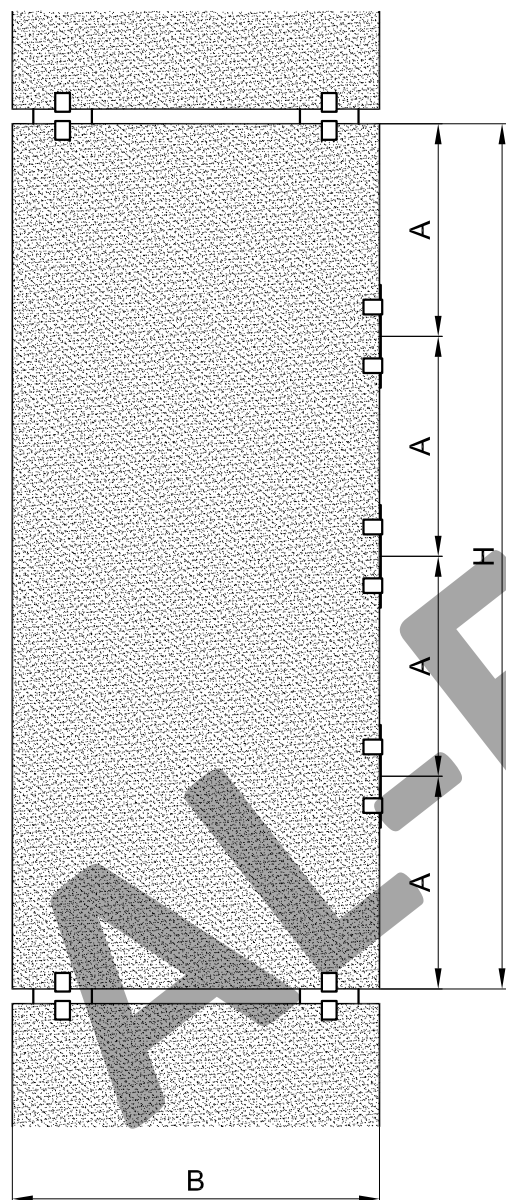
\* Определяется прочностными расчетами

\*\* Определяются толщиной облицовки

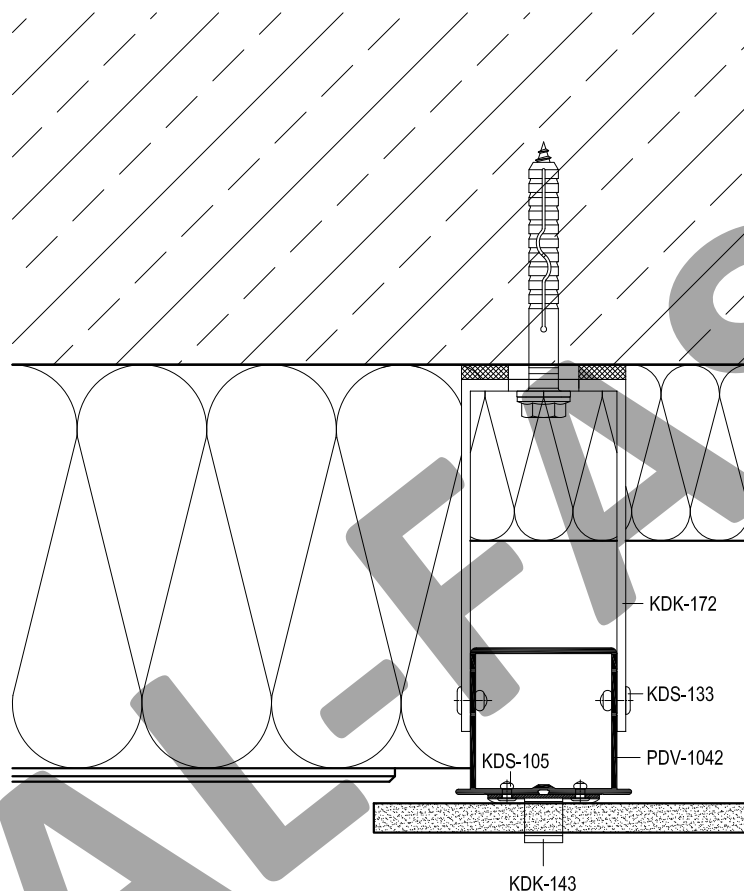
**A**

Уголок (ст.оцинк.окраш. min 1,0 мм)

L = высота проема, шаг крепления max 600 мм



|                                     | Размеры откоса, мм |                |                |                |                |
|-------------------------------------|--------------------|----------------|----------------|----------------|----------------|
|                                     | В=250<br>Н=600     | В=200<br>Н=600 | В=300<br>Н=400 | В=250<br>Н=400 | В=200<br>Н=400 |
| Количество кляммеров по высоте, шт. | 3                  | 2              | 2              | 2              | 1              |
| Шаг крепления кляммеров (А), мм     | max 150            | max 200        | max 150        | max 150        | max 200        |
| Вес откоса, кг                      | 3,3                | 2,6            | 2,6            | 2,2            | 1,8            |

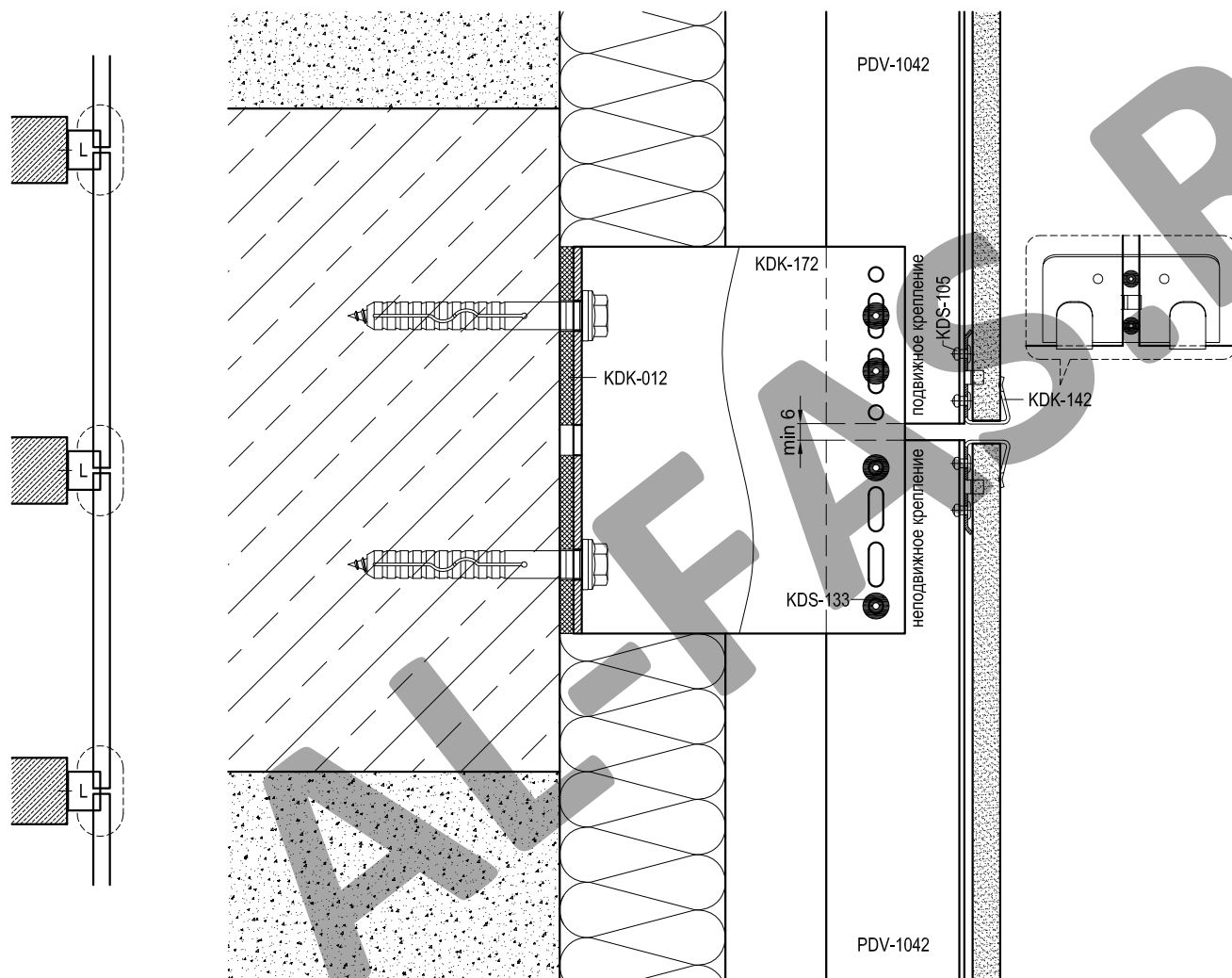


| Артикул  | Наименование                 |
|----------|------------------------------|
| PDV-1022 | L-Профиль 38x54x1,7          |
| PDV-1036 | Профиль вспомогательный      |
| PDV-1037 | Профиль угловой              |
| PDV-1038 | Уголок 25x25                 |
| PDV-1042 | H-Профиль 60x50x2,2 *        |
| KDK-012  | Термоизолятор L 60           |
| KDK-013  | Термоизолятор M 60           |
| KDK-141  | Кляммер рядовой **           |
| KDK-142  | Кляммер стартовый **         |
| KDK-143  | Кляммер угловой **           |
| KDK-144  | Кляммер рядовой универсал.** |
| KDK-172  | Кронштейн UL 120             |
| KDK-182  | Кронштейн UM 120             |
| KDK-220  | Закладная НТ                 |
| KDK-221  | Соединитель Н45              |
| KDS-105  | Заклепка 4,0x10 A2/A2        |
| KDS-133  | Заклепка 5x12 K11 A1/A2      |
| KDS-134  | Заклепка 5x12 K11 A2/A2      |
| KDS-143  | Саморез 4,2x16 DIN 7504N A2  |

\* Определяется прочностными расчетами

\*\* Определяются толщиной облицовки

## Крепление облицовки - Вариант 1



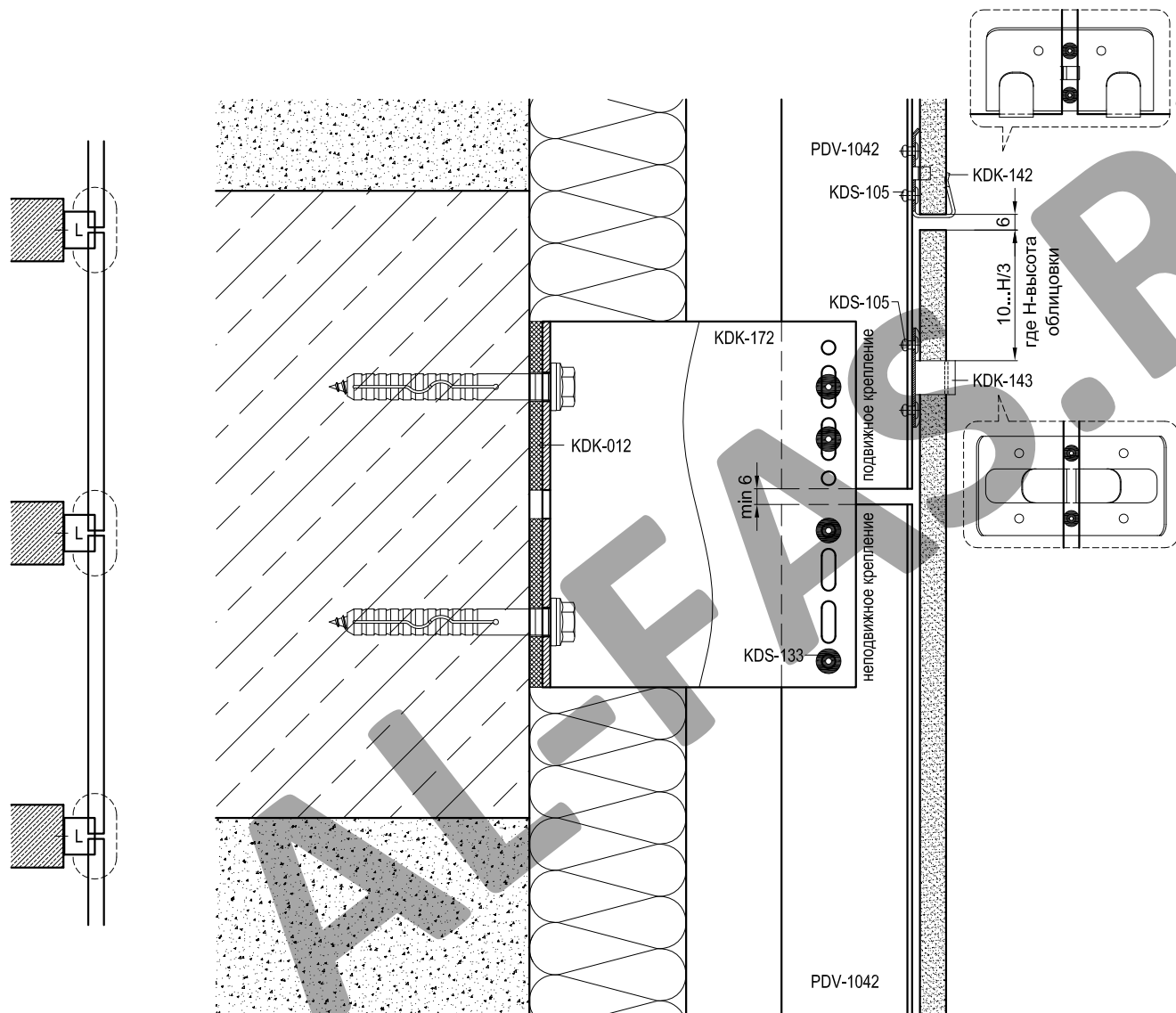
| Артикул  | Наименование                  |
|----------|-------------------------------|
| PDV-1022 | L-Профиль 38x54x1,7           |
| PDV-1036 | Профиль вспомогательный       |
| PDV-1037 | Профиль угловой               |
| PDV-1038 | Уголок 25x25                  |
| PDV-1042 | H-Профиль 60x50x2,2 *         |
| KDK-012  | Термоизолятор L 60            |
| KDK-013  | Термоизолятор M 60            |
| KDK-141  | Кляммер рядовой **            |
| KDK-142  | Кляммер стартовый **          |
| KDK-143  | Кляммер угловой **            |
| KDK-144  | Кляммер рядовой универсал. ** |
| KDK-172  | Кронштейн UL 120              |
| KDK-182  | Кронштейн UM 120              |
| KDK-220  | Закладная НТ                  |
| KDK-221  | Соединитель Н45               |
| KDS-105  | Заклепка 4,0x10 A2/A2         |
| KDS-133  | Заклепка 5x12 K11 A1/A2       |
| KDS-134  | Заклепка 5x12 K11 A2/A2       |
| KDS-143  | Саморез 4,2x16 DIN 7504N A2   |

\* Определяется прочностными расчетами

\*\* Определяются толщиной облицовки



## Крепление облицовки - Вариант 2



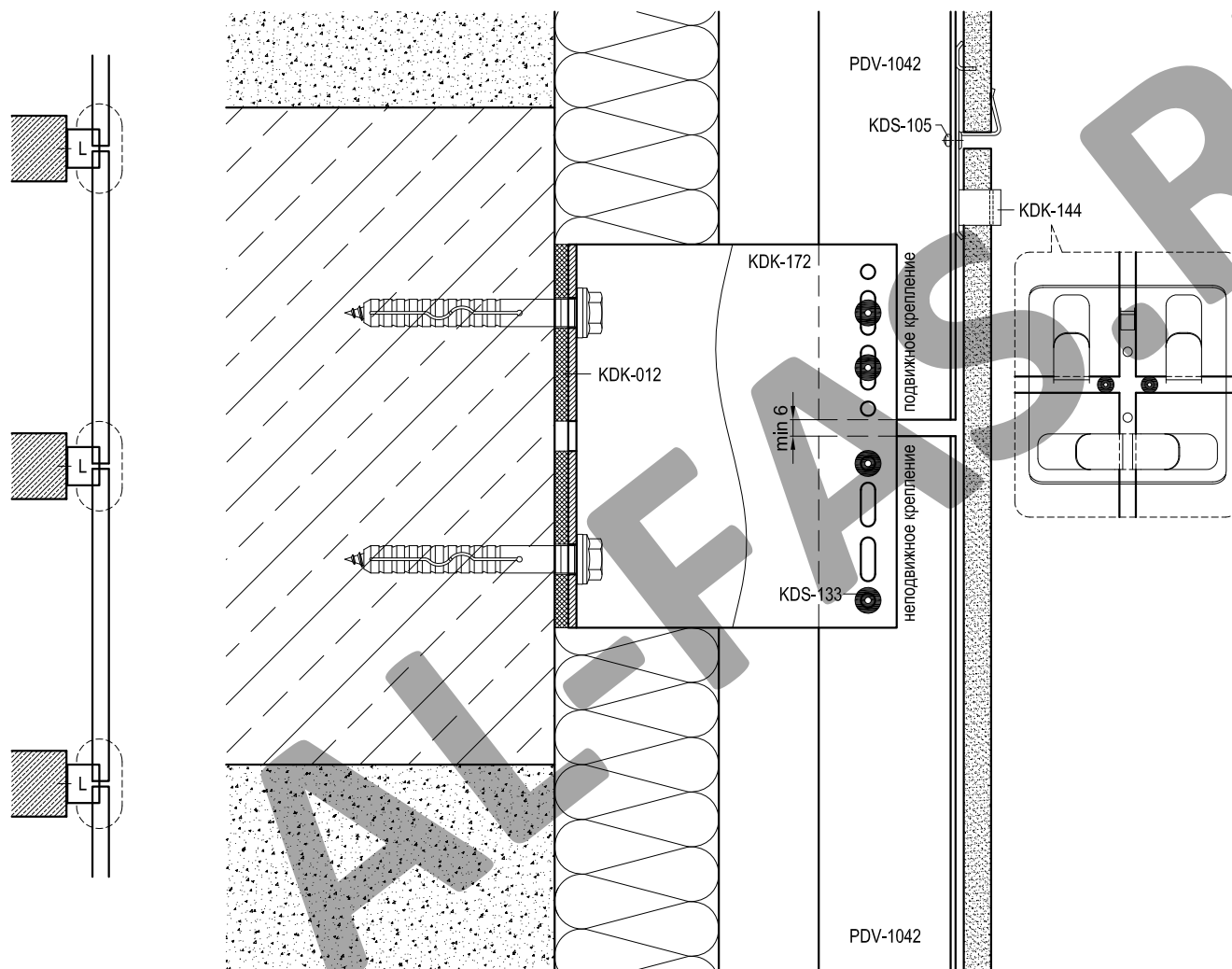
| Артикул  | Наименование                  |
|----------|-------------------------------|
| PDV-1022 | L-Профиль 38x54x1,7           |
| PDV-1036 | Профиль вспомогательный       |
| PDV-1037 | Профиль угловой               |
| PDV-1038 | Уголок 25x25                  |
| PDV-1042 | H-Профиль 60x50x2,2 *         |
| KDK-012  | Термоизолятор L 60            |
| KDK-013  | Термоизолятор M 60            |
| KDK-141  | Кляммер рядовой **            |
| KDK-142  | Кляммер стартовый **          |
| KDK-143  | Кляммер угловой **            |
| KDK-144  | Кляммер рядовой универсал. ** |
| KDK-172  | Кронштейн UL 120              |
| KDK-182  | Кронштейн UM 120              |
| KDK-220  | Закладная НТ                  |
| KDK-221  | Соединитель Н45               |
| KDS-105  | Заклепка 4,0x10 A2/A2         |
| KDS-133  | Заклепка 5x12 K11 A1/A2       |
| KDS-134  | Заклепка 5x12 K11 A2/A2       |
| KDS-143  | Саморез 4,2x16 DIN 7504N A2   |

\* Определяется прочностными расчетами

\*\* Определяются толщиной облицовки



## Крепление облицовки - Вариант 3

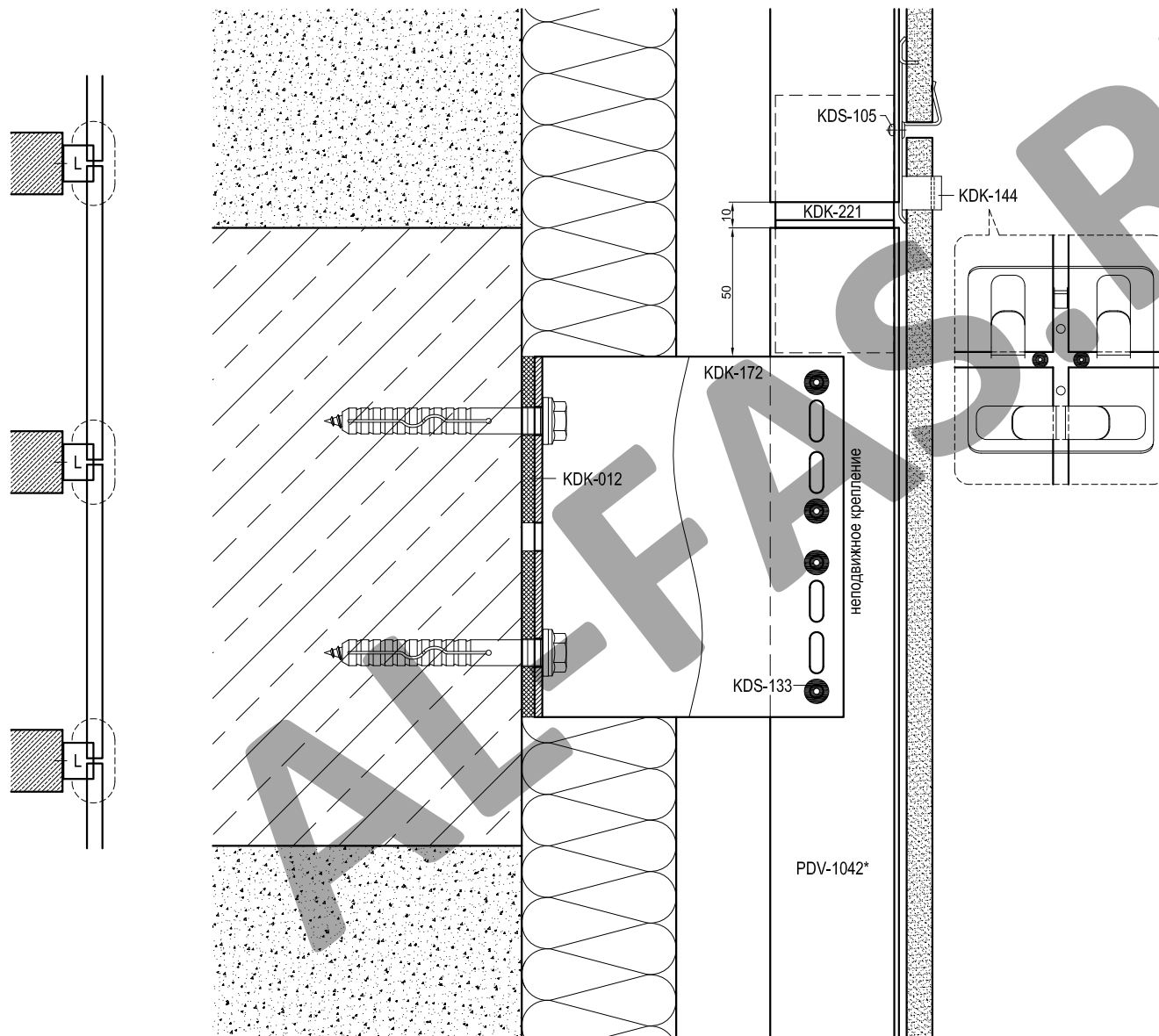


| Артикул  | Наименование                 |
|----------|------------------------------|
| PDV-1022 | L-Профиль 38x54x1,7          |
| PDV-1036 | Профиль вспомогательный      |
| PDV-1037 | Профиль угловой              |
| PDV-1038 | Уголок 25x25                 |
| PDV-1042 | H-Профиль 60x50x2,2 *        |
| KDK-012  | Термоизолятор L 60           |
| KDK-013  | Термоизолятор M 60           |
| KDK-141  | Кляммер рядовой **           |
| KDK-142  | Кляммер стартовый **         |
| KDK-143  | Кляммер угловой **           |
| KDK-144  | Кляммер рядовой универсал.** |
| KDK-172  | Кронштейн UL 120             |
| KDK-182  | Кронштейн UM 120             |
| KDK-220  | Закладная НТ                 |
| KDK-221  | Соединитель Н45              |
| KDS-105  | Заклепка 4,0x10 A2/A2        |
| KDS-133  | Заклепка 5x12 K11 A1/A2      |
| KDS-134  | Заклепка 5x12 K11 A2/A2      |
| KDS-143  | Саморез 4,2x16 DIN 7504N A2  |

\* Определяется прочностными расчетами

\*\* Определяются толщиной облицовки

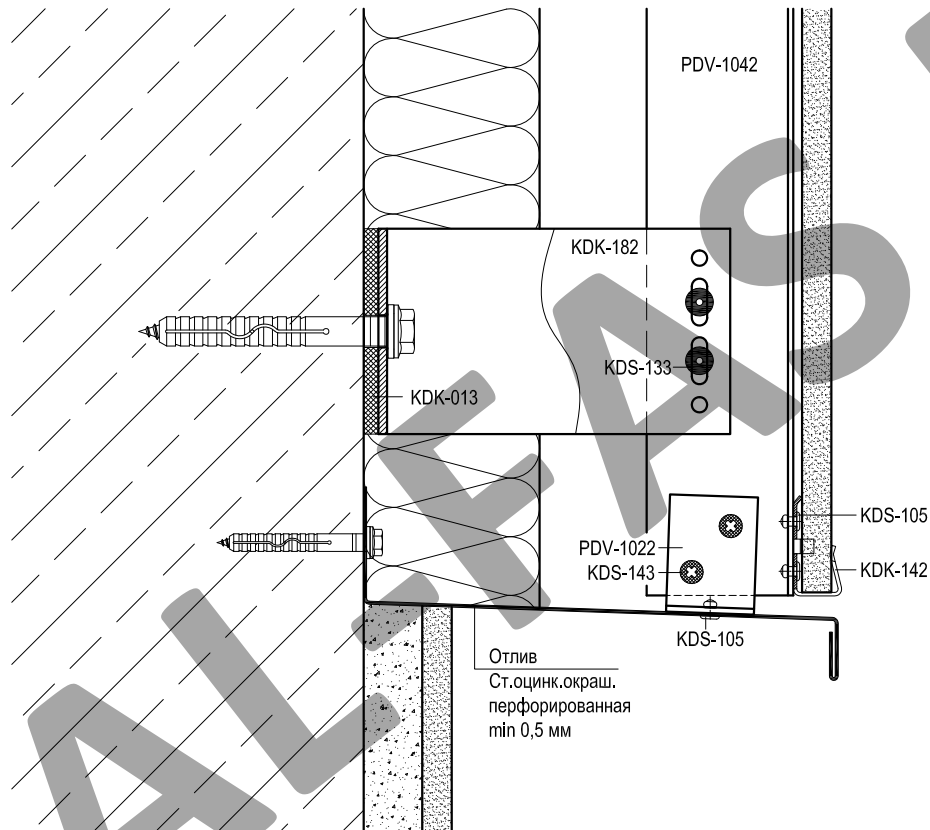
## Крепление облицовки - Вариант 4



| Артикул  | Наименование                 |
|----------|------------------------------|
| PDV-1022 | L-Профиль 38x54x1,7          |
| PDV-1036 | Профиль вспомогательный      |
| PDV-1037 | Профиль угловой              |
| PDV-1038 | Уголок 25x25                 |
| PDV-1042 | H-Профиль 60x50x2,2 *        |
| KDK-012  | Термоизолятор L 60           |
| KDK-013  | Термоизолятор M 60           |
| KDK-141  | Кляммер рядовой **           |
| KDK-142  | Кляммер стартовый **         |
| KDK-143  | Кляммер угловой **           |
| KDK-144  | Кляммер рядовой универсал.** |
| KDK-172  | Кронштейн UL 120             |
| KDK-182  | Кронштейн UM 120             |
| KDK-220  | Закладная НТ                 |
| KDK-221  | Соединитель Н45              |
| KDS-105  | Заклепка 4,0x10 A2/A2        |
| KDS-133  | Заклепка 5x12 K11 A1/A2      |
| KDS-134  | Заклепка 5x12 K11 A2/A2      |
| KDS-143  | Саморез 4,2x16 DIN 7504N A2  |

\* Определяется прочностными расчетами

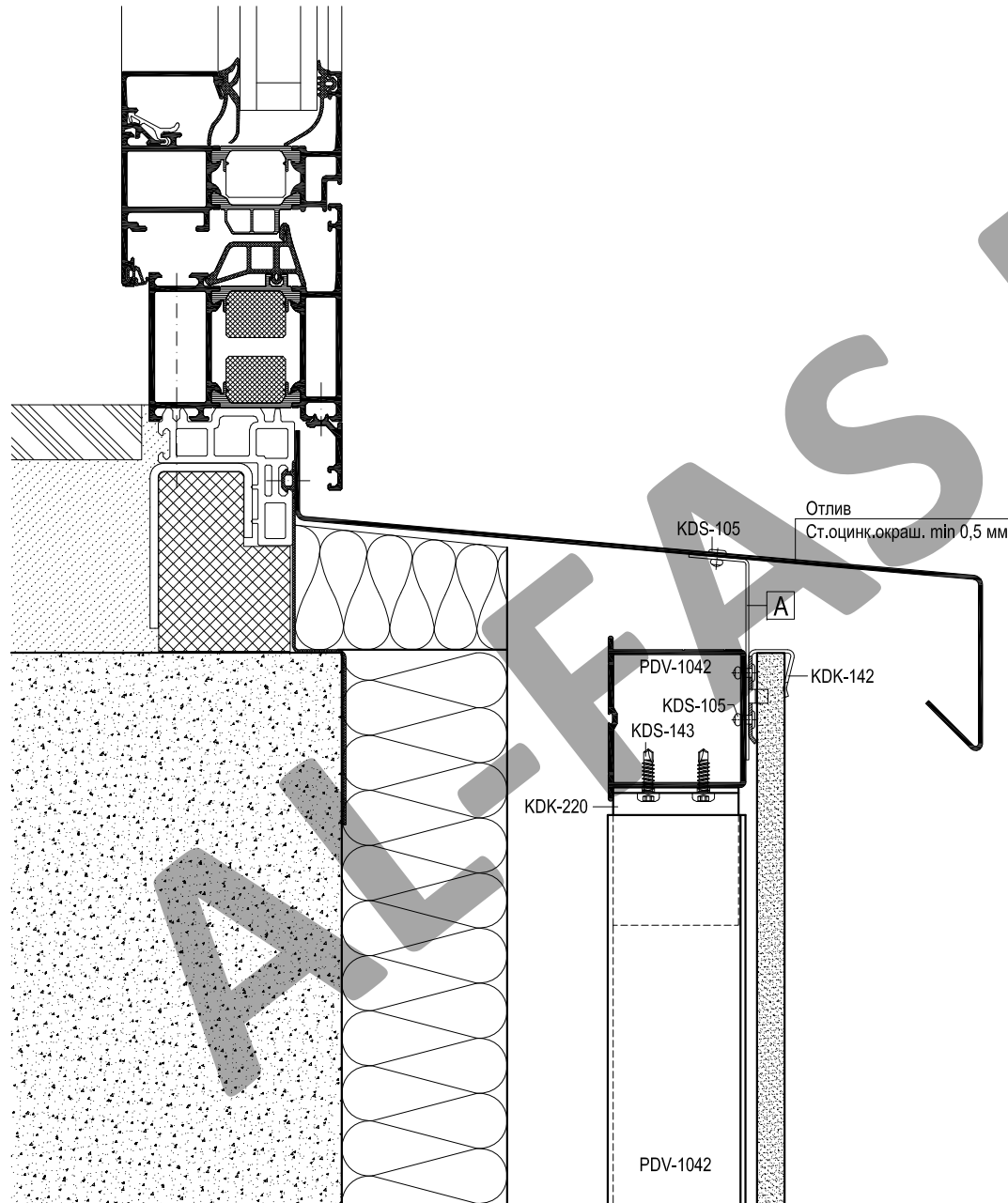
\*\* Определяются толщиной облицовки



| Артикул  | Наименование                  |
|----------|-------------------------------|
| PDV-1022 | L-Профиль 38x54x1,7           |
| PDV-1036 | Профиль вспомогательный       |
| PDV-1037 | Профиль угловой               |
| PDV-1038 | Уголок 25x25                  |
| PDV-1042 | H-Профиль 60x50x2,2 *         |
| KDK-012  | Термоизолятор L 60            |
| KDK-013  | Термоизолятор M 60            |
| KDK-141  | Кляммер рядовой **            |
| KDK-142  | Кляммер стартовый **          |
| KDK-143  | Кляммер угловой **            |
| KDK-144  | Кляммер рядовой универсал. ** |
| KDK-172  | Кронштейн UL 120              |
| KDK-182  | Кронштейн UM 120              |
| KDK-220  | Закладная НТ                  |
| KDK-221  | Соединитель Н45               |
| KDS-105  | Заклепка 4,0x10 A2/A2         |
| KDS-133  | Заклепка 5x12 K11 A1/A2       |
| KDS-134  | Заклепка 5x12 K11 A2/A2       |
| KDS-143  | Саморез 4,2x16 DIN 7504N A2   |

\* Определяется прочностными расчетами

\*\* Определяются толщиной облицовки

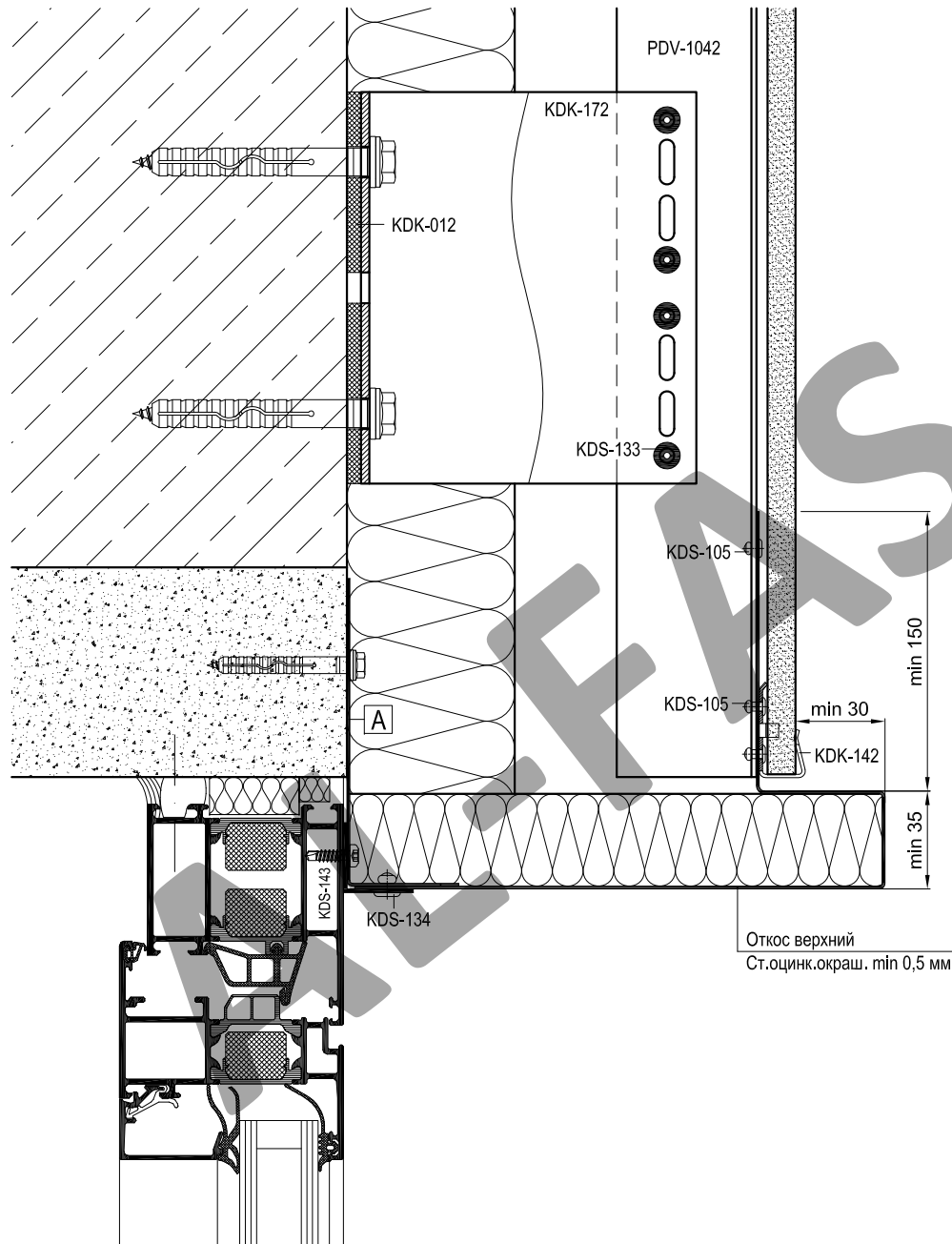


| Артикул  | Наименование                  |
|----------|-------------------------------|
| PDV-1022 | L-Профиль 38x54x1,7           |
| PDV-1036 | Профиль вспомогательный       |
| PDV-1037 | Профиль угловой               |
| PDV-1038 | Уголок 25x25                  |
| PDV-1042 | H-Профиль 60x50x2,2 *         |
| KDK-012  | Термоизолятор L 60            |
| KDK-013  | Термоизолятор M 60            |
| KDK-141  | Кляммер рядовой **            |
| KDK-142  | Кляммер стартовый **          |
| KDK-143  | Кляммер угловой **            |
| KDK-144  | Кляммер рядовой универсал. ** |
| KDK-172  | Кронштейн UL 120              |
| KDK-182  | Кронштейн UM 120              |
| KDK-220  | Закладная НТ                  |
| KDK-221  | Соединитель Н45               |
| KDS-105  | Заклепка 4,0x10 A2/A2         |
| KDS-133  | Заклепка 5x12 K11 A1/A2       |
| KDS-134  | Заклепка 5x12 K11 A2/A2       |
| KDS-143  | Саморез 4,2x16 DIN 7504N A2   |

\* Определяется прочностными расчетами

\*\* Определяются толщиной облицовки

|   |                                      |
|---|--------------------------------------|
| A | Уголок (ст.оцинк.окраш. min 0,8 мм)  |
|   | L = 100 мм, шаг крепления max 600 мм |

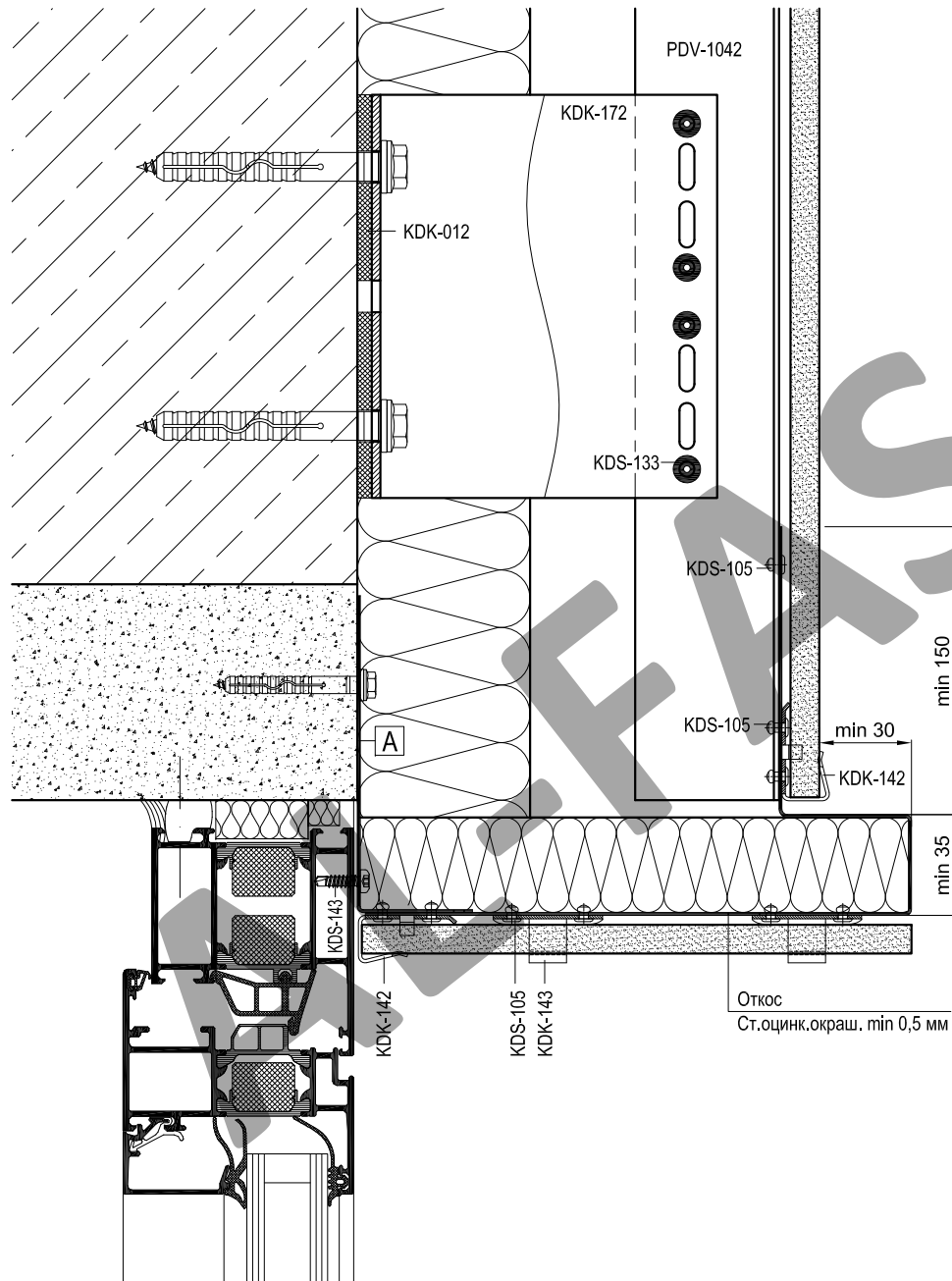


| Артикул  | Наименование                 |
|----------|------------------------------|
| PDV-1022 | L-Профиль 38x54x1,7          |
| PDV-1036 | Профиль вспомогательный      |
| PDV-1037 | Профиль угловой              |
| PDV-1038 | Уголок 25x25                 |
| PDV-1042 | H-Профиль 60x50x2,2 *        |
| KDK-012  | Термоизолятор L 60           |
| KDK-013  | Термоизолятор M 60           |
| KDK-141  | Кляммер рядовой **           |
| KDK-142  | Кляммер стартовый **         |
| KDK-143  | Кляммер угловой **           |
| KDK-144  | Кляммер рядовой универсал.** |
| KDK-172  | Кронштейн UL 120             |
| KDK-182  | Кронштейн UM 120             |
| KDK-220  | Закладная НТ                 |
| KDK-221  | Соединитель Н45              |
| KDS-105  | Заклепка 4,0x10 A2/A2        |
| KDS-133  | Заклепка 5x12 K11 A1/A2      |
| KDS-134  | Заклепка 5x12 K11 A2/A2      |
| KDS-143  | Саморез 4,2x16 DIN 7504N A2  |

\* Определяется прочностными расчетами

\*\* Определяются толщиной облицовки

|   |   |
|---|---|
| A | Уголок (ст.оцинк.окраш. min 1,0 мм)         |
|   | L = ширина проема, шаг крепления max 400 мм |



| Артикул  | Наименование                  |
|----------|-------------------------------|
| PDV-1022 | L-Профиль 38x54x1,7           |
| PDV-1036 | Профиль вспомогательный       |
| PDV-1037 | Профиль угловой               |
| PDV-1038 | Уголок 25x25                  |
| PDV-1042 | H-Профиль 60x50x2,2 *         |
| KDK-012  | Термоизолятор L 60            |
| KDK-013  | Термоизолятор M 60            |
| KDK-141  | Кляммер рядовой **            |
| KDK-142  | Кляммер стартовый **          |
| KDK-143  | Кляммер угловой **            |
| KDK-144  | Кляммер рядовой универсал. ** |
| KDK-172  | Кронштейн UL 120              |
| KDK-182  | Кронштейн UM 120              |
| KDK-220  | Закладная НТ                  |
| KDK-221  | Соединитель Н45               |
| KDS-105  | Заклепка 4,0x10 A2/A2         |
| KDS-133  | Заклепка 5x12 K11 A1/A2       |
| KDS-134  | Заклепка 5x12 K11 A2/A2       |
| KDS-143  | Саморез 4,2x16 DIN 7504N A2   |

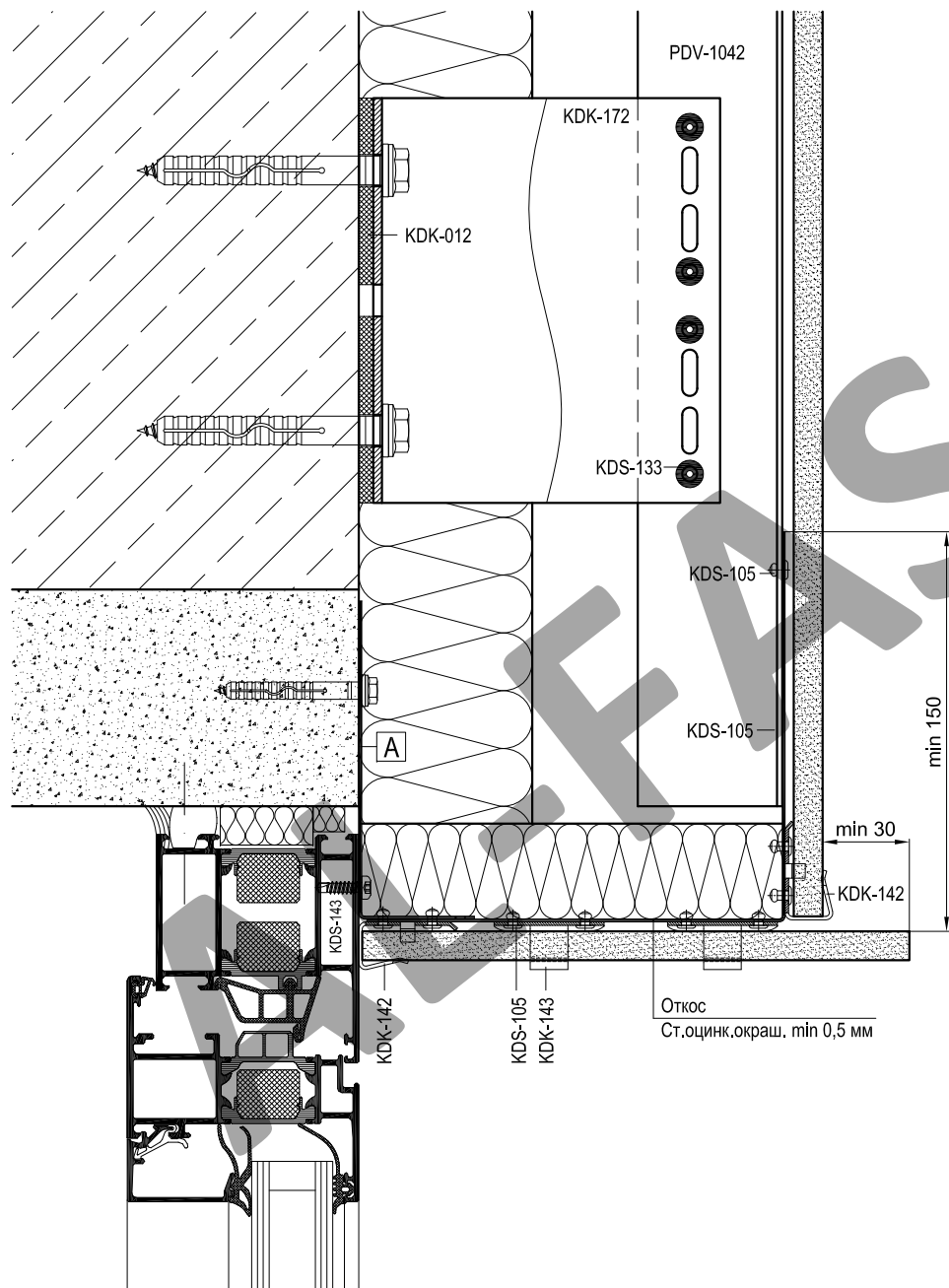
\* Определяется прочностными расчетами

\*\* Определяются толщиной облицовки

|   |   |
|---|---|
| A | Уголок (ст. оцинк. окр. min 1,0 мм)         |
|   | L = ширина проема, шаг крепления max 400 мм |



V степень огнестойкости

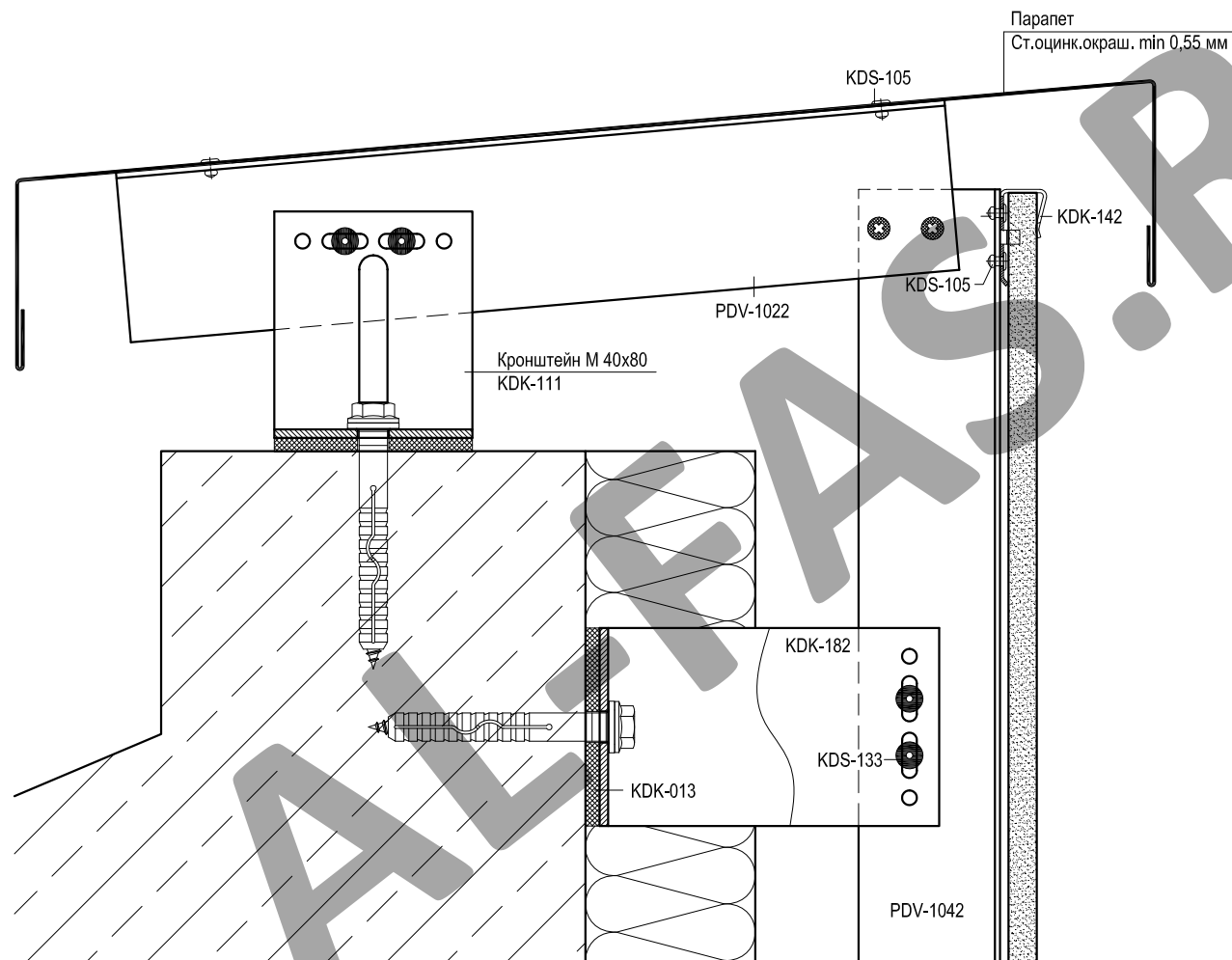


| Артикул  | Наименование                 |
|----------|------------------------------|
| PDV-1022 | L-Профиль 38x54x1,7          |
| PDV-1036 | Профиль вспомогательный      |
| PDV-1037 | Профиль угловой              |
| PDV-1038 | Уголок 25x25                 |
| PDV-1042 | H-Профиль 60x50x2,2 *        |
| KDK-012  | Термоизолятор L 60           |
| KDK-013  | Термоизолятор M 60           |
| KDK-141  | Кляммер рядовой **           |
| KDK-142  | Кляммер стартовый **         |
| KDK-143  | Кляммер угловой **           |
| KDK-144  | Кляммер рядовой универсал.** |
| KDK-172  | Кронштейн UL 120             |
| KDK-182  | Кронштейн UM 120             |
| KDK-220  | Закладная НТ                 |
| KDK-221  | Соединитель Н45              |
| KDS-105  | Заклепка 4,0x10 A2/A2        |
| KDS-133  | Заклепка 5x12 K11 A1/A2      |
| KDS-134  | Заклепка 5x12 K11 A2/A2      |
| KDS-143  | Саморез 4,2x16 DIN 7504N A2  |

\* Определяется прочностными расчетами

\*\* Определяются толщиной облицовки

|   |   |
|---|---|
| А | Уголок (ст.оцинк.окраш. min 1,0 мм)         |
|   | L = ширина проема, шаг крепления max 400 мм |

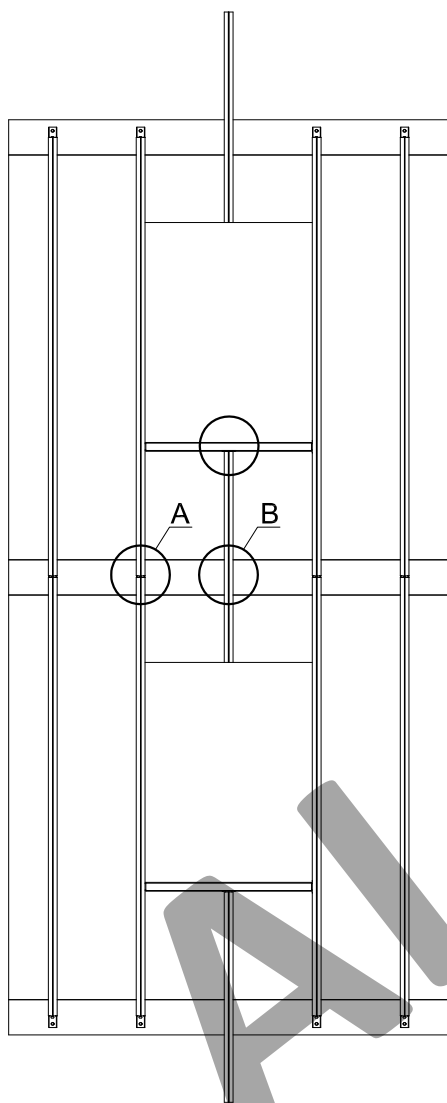


| Артикул  | Наименование                 |
|----------|------------------------------|
| PDV-1022 | L-Профиль 38x54x1,7          |
| PDV-1036 | Профиль вспомогательный      |
| PDV-1037 | Профиль угловой              |
| PDV-1038 | Уголок 25x25                 |
| PDV-1042 | H-Профиль 60x50x2,2 *        |
| KDK-012  | Термоизолятор L 60           |
| KDK-013  | Термоизолятор M 60           |
| KDK-141  | Кляммер рядовой **           |
| KDK-142  | Кляммер стартовый **         |
| KDK-143  | Кляммер угловой **           |
| KDK-144  | Кляммер рядовой универсал.** |
| KDK-172  | Кронштейн UL 120             |
| KDK-182  | Кронштейн UM 120             |
| KDK-220  | Закладная НТ                 |
| KDK-221  | Соединитель Н45              |
| KDS-105  | Заклепка 4,0x10 A2/A2        |
| KDS-133  | Заклепка 5x12 K11 A1/A2      |
| KDS-134  | Заклепка 5x12 K11 A2/A2      |
| KDS-143  | Саморез 4,2x16 DIN 7504N A2  |

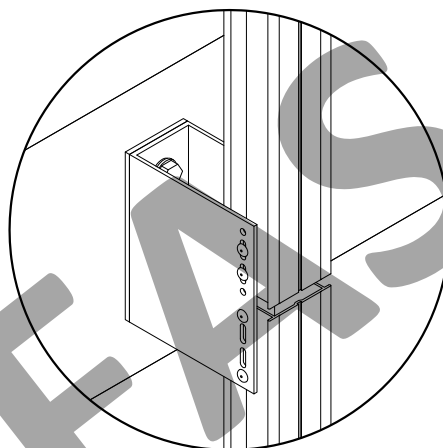
\* Определяется прочностными расчетами

\*\* Определяются толщиной облицовки

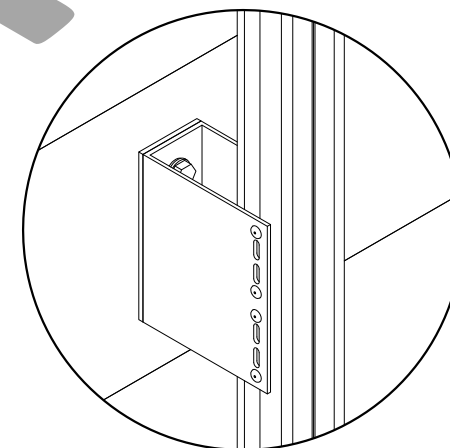




Вид А  
Кронштейн UL 120 (KDK-172)

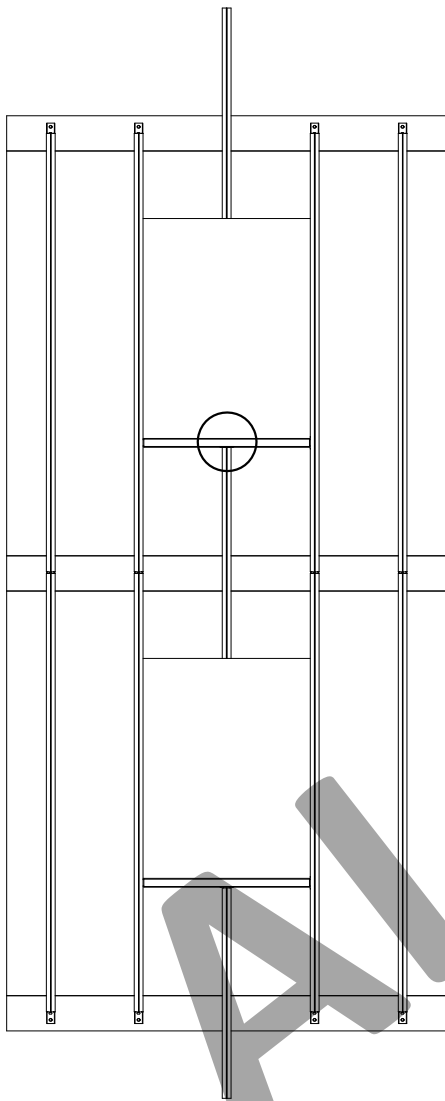


Вид В  
Кронштейн UL 120 (KDK-172)



показан узел соединения 2-х направляющих, нижняя направляющая крепится жестко, верхняя направляющая крепится через овальные отверстия для подвижного соединения, между направляющими выставляется зазор не менее 6мм для компенсации температурного расширения.

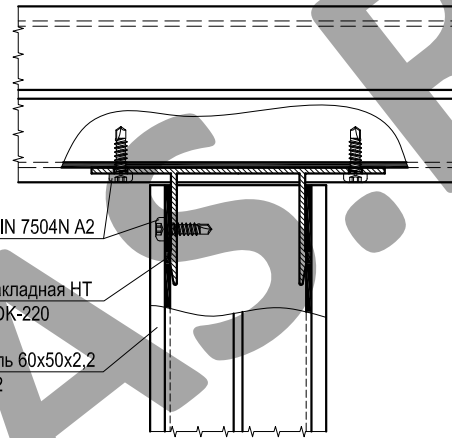
направляющая над оконным проемом крепится жестко.



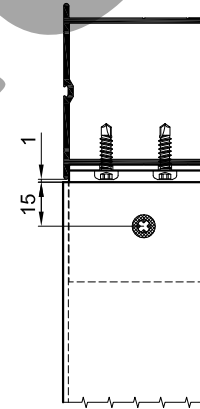
Саморез 4,2x16 DIN 7504N A2  
KDS-143

Закладная НТ  
KDK-220

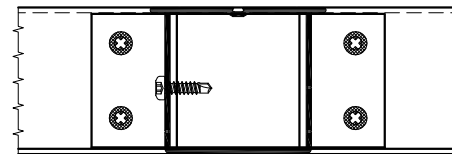
Н-профиль 60x50x2,2  
PDV-1042

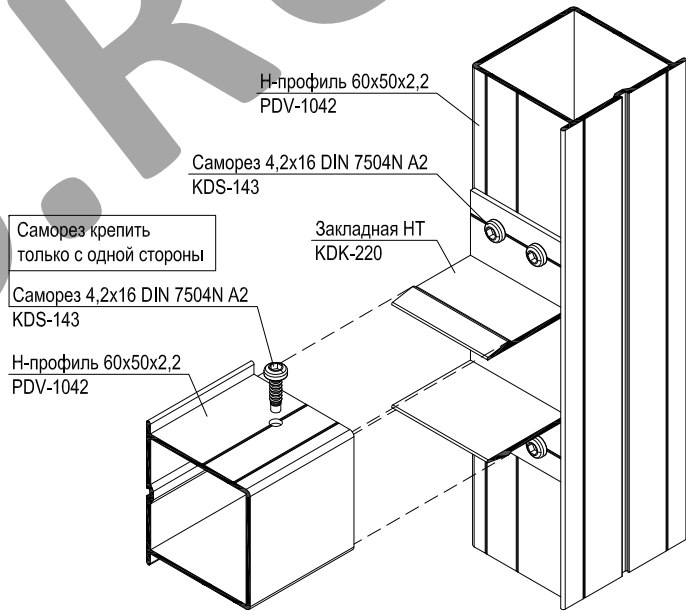
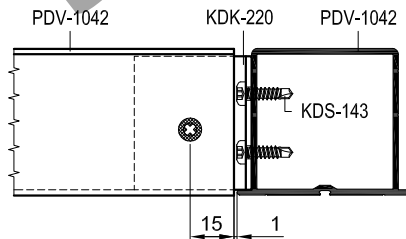
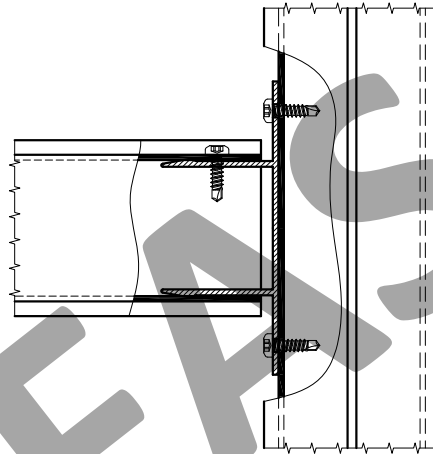
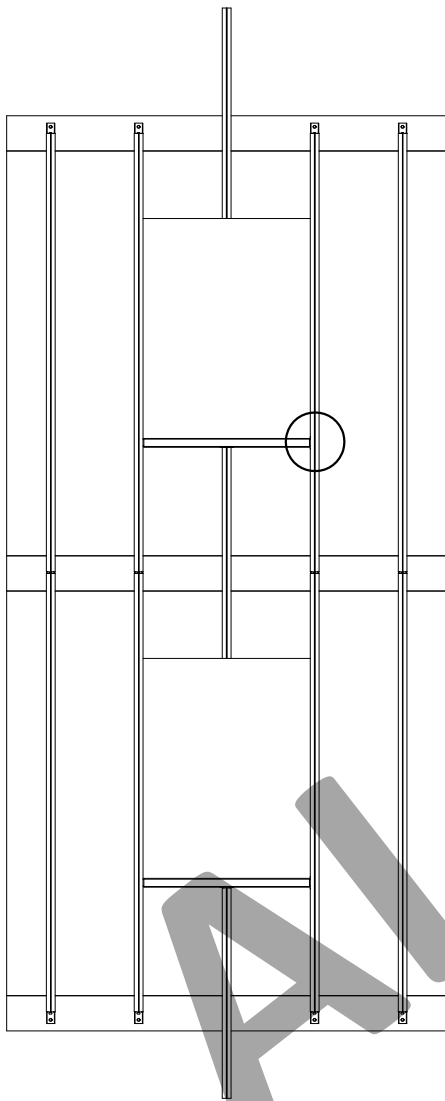


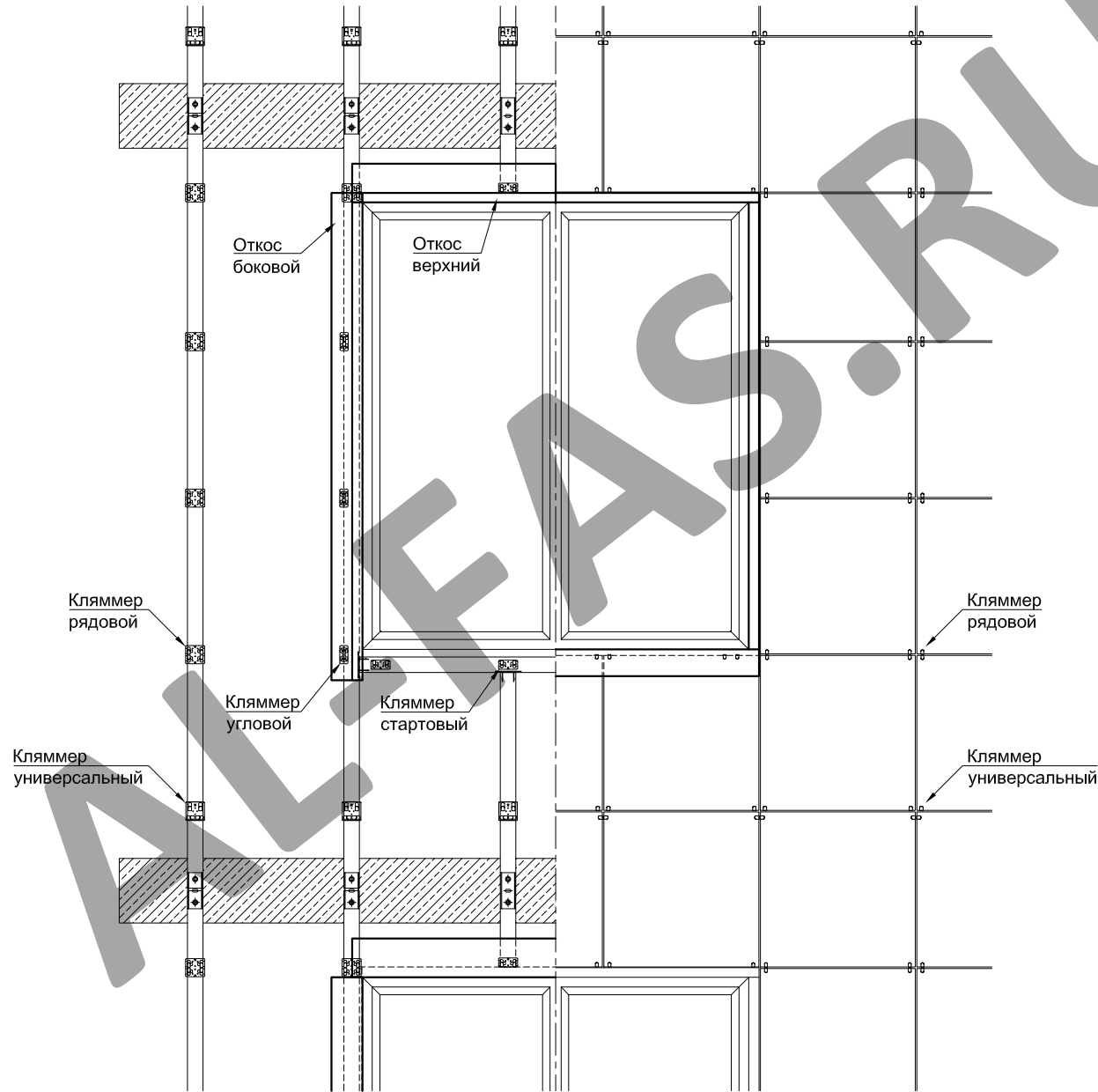
A



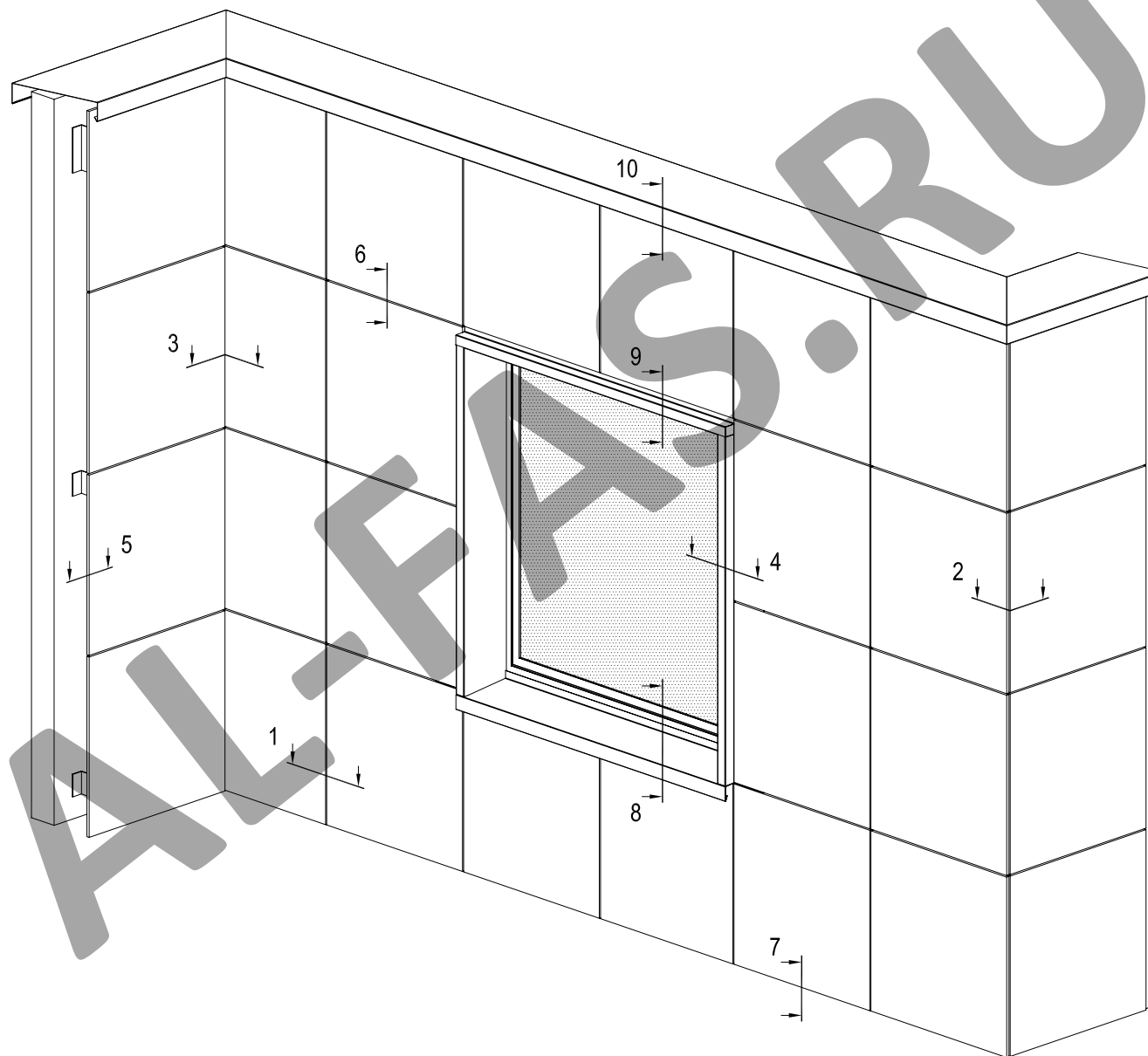
A

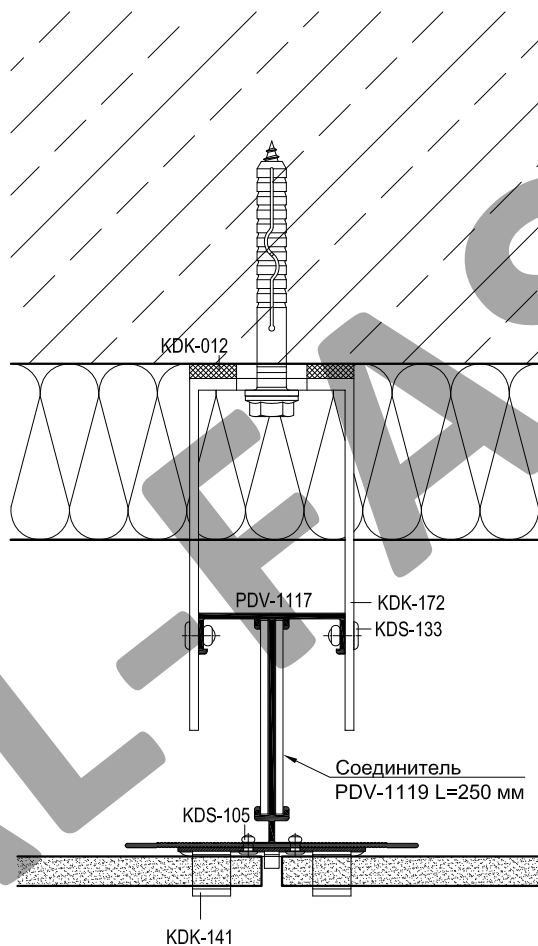






Основные сечения с кронштейнами серии Ultra (Hight).  
Крепление в межэтажные плиты перекрытия.

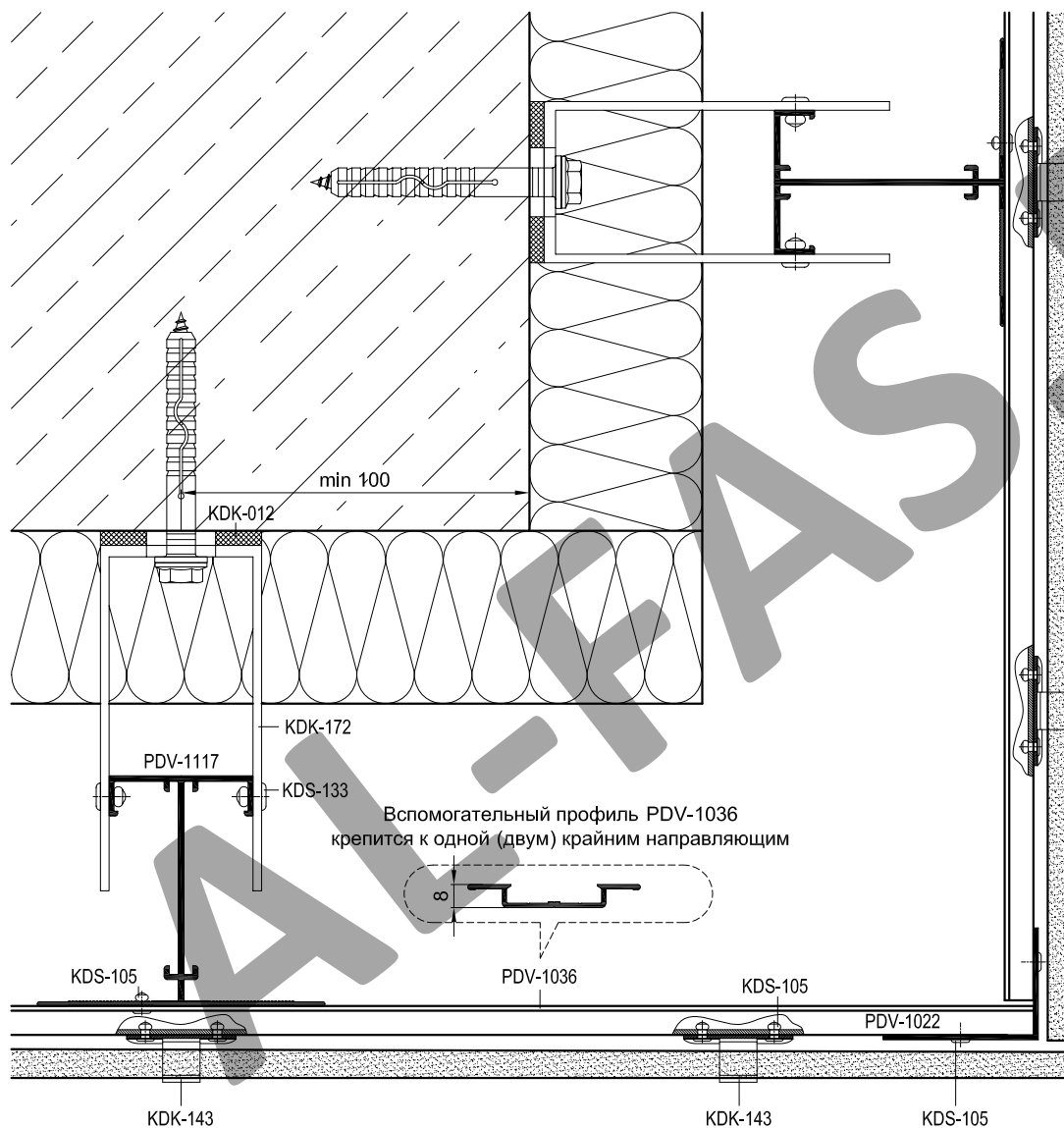




| Артикул  | Наименование                 |
|----------|------------------------------|
| PDV-1022 | L-Профиль 38x54x1,7          |
| PDV-1036 | Профиль вспомогательный      |
| PDV-1037 | Профиль угловой              |
| PDV-1038 | Уголок 25x25                 |
| PDV-1042 | H-Профиль 60x50x2,2 *        |
| PDV-1117 | T-Профиль 100x80x2 *         |
| PDV-1119 | Соединитель                  |
| KDK-012  | Термоизолятор L 60           |
| KDK-013  | Термоизолятор M 60           |
| KDK-141  | Кляммер рядовой **           |
| KDK-142  | Кляммер стартовый **         |
| KDK-143  | Кляммер угловой **           |
| KDK-144  | Кляммер рядовой универсал.** |
| KDK-172  | Кронштейн UL 120             |
| KDK-182  | Кронштейн UM 120             |
| KDS-105  | Заклепка 4,0x10 A2/A2        |
| KDS-133  | Заклепка 5x12 K11A1/A2       |
| KDS-134  | Заклепка 5x12 K11 A2/A2      |
| KDS-143  | Саморез 4,2x16 DIN 7504N A2  |

\* Определяется прочностными расчетами

\*\* Определяются толщиной облицовки

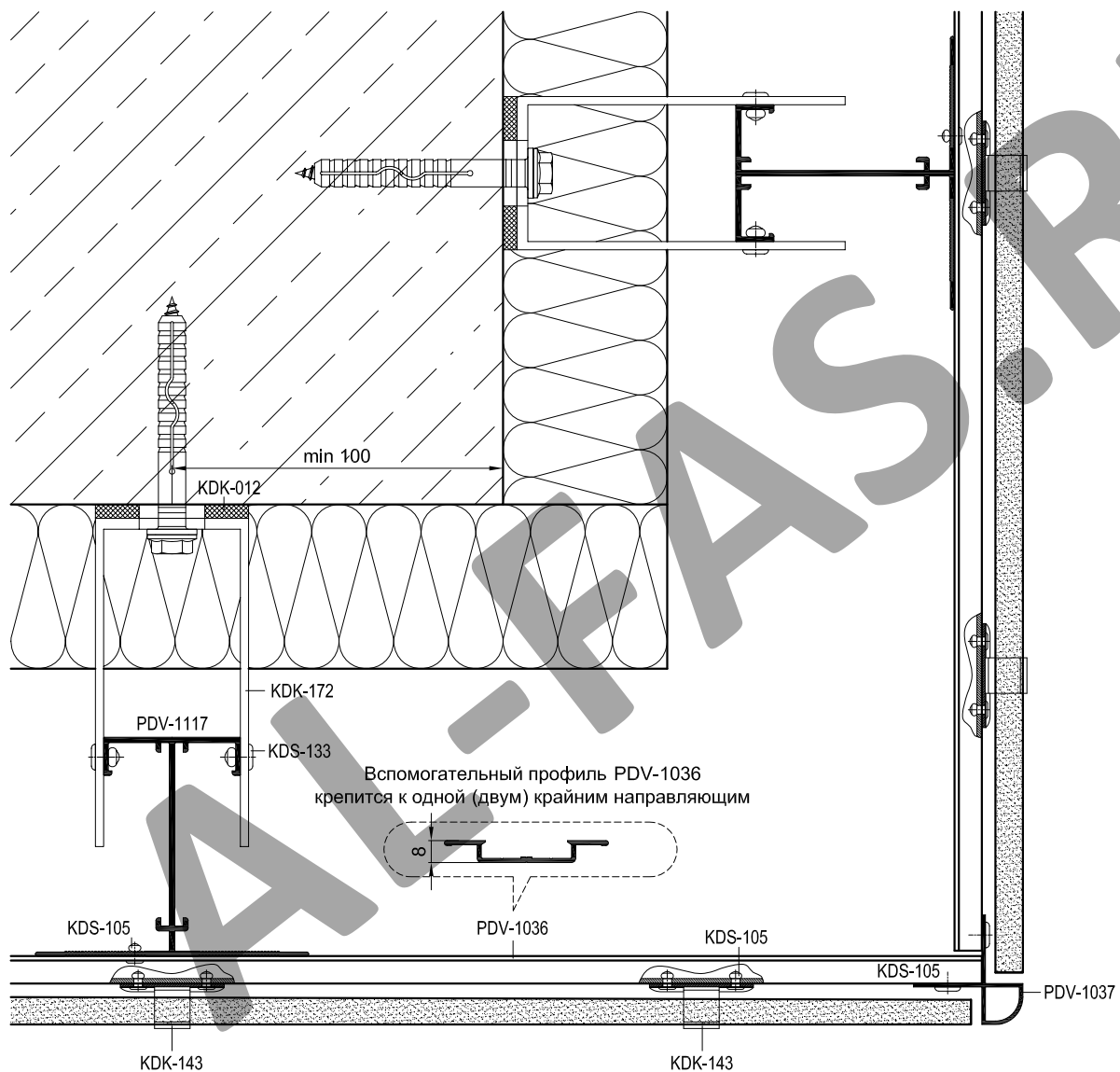


Крайние направляющие должны быть смещены на 8мм  
(на толщину вспомогательного профиля PDV-1036)  
от плоскости других направляющих

| Артикул  | Наименование                 |
|----------|------------------------------|
| PDV-1022 | L-Профиль 38x54x1,7          |
| PDV-1036 | Профиль вспомогательный      |
| PDV-1037 | Профиль угловой              |
| PDV-1038 | Уголок 25x25                 |
| PDV-1042 | H-Профиль 60x50x2,2 *        |
| PDV-1117 | T-Профиль 100x80x2 *         |
| PDV-1119 | Соединитель                  |
| KDK-012  | Термоизолятор L 60           |
| KDK-013  | Термоизолятор M 60           |
| KDK-141  | Кляммер рядовой **           |
| KDK-142  | Кляммер стартовый **         |
| KDK-143  | Кляммер угловой **           |
| KDK-144  | Кляммер рядовой универсал.** |
| KDK-172  | Кронштейн UL 120             |
| KDK-182  | Кронштейн UM 120             |
| KDS-105  | Заклепка 4,0x10 A2/A2        |
| KDS-133  | Заклепка 5x12 K11A1/A2       |
| KDS-134  | Заклепка 5x12 K11 A2/A2      |
| KDS-143  | Саморез 4,2x16 DIN 7504N A2  |

\* Определяется прочностными расчетами

\*\* Определяются толщиной облицовки



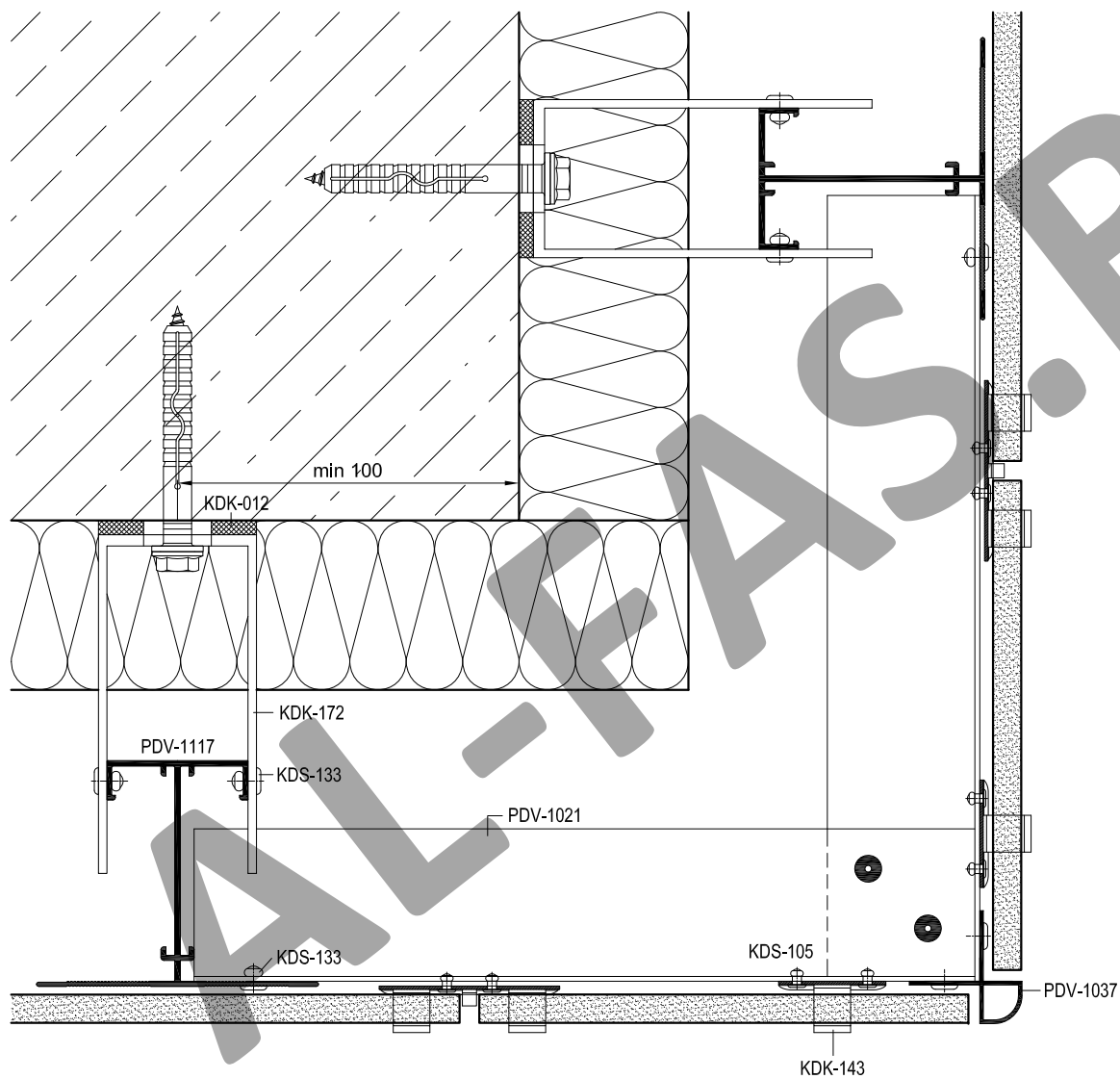
| Артикул  | Наименование                 |
|----------|------------------------------|
| PDV-1022 | L-Профиль 38x54x1,7          |
| PDV-1036 | Профиль вспомогательный      |
| PDV-1037 | Профиль угловой              |
| PDV-1038 | Уголок 25x25                 |
| PDV-1042 | H-Профиль 60x50x2,2 *        |
| PDV-1117 | T-Профиль 100x80x2 *         |
| PDV-1119 | Соединитель                  |
| KDK-012  | Термоизолятор L 60           |
| KDK-013  | Термоизолятор M 60           |
| KDK-141  | Кляммер рядовой **           |
| KDK-142  | Кляммер стартовый **         |
| KDK-143  | Кляммер угловой **           |
| KDK-144  | Кляммер рядовой универсал.** |
| KDK-172  | Кронштейн UL 120             |
| KDK-182  | Кронштейн UM 120             |
| KDS-105  | Заклепка 4,0x10 A2/A2        |
| KDS-133  | Заклепка 5x12 K11A1/A2       |
| KDS-134  | Заклепка 5x12 K11 A2/A2      |
| KDS-143  | Саморез 4,2x16 DIN 7504N A2  |

\* Определяется прочностными расчетами

\*\* Определяются толщиной облицовки

Крайние направляющие должны быть смещены на 8мм  
(на толщину вспомогательного профиля PDV-1036)  
от плоскости других направляющих

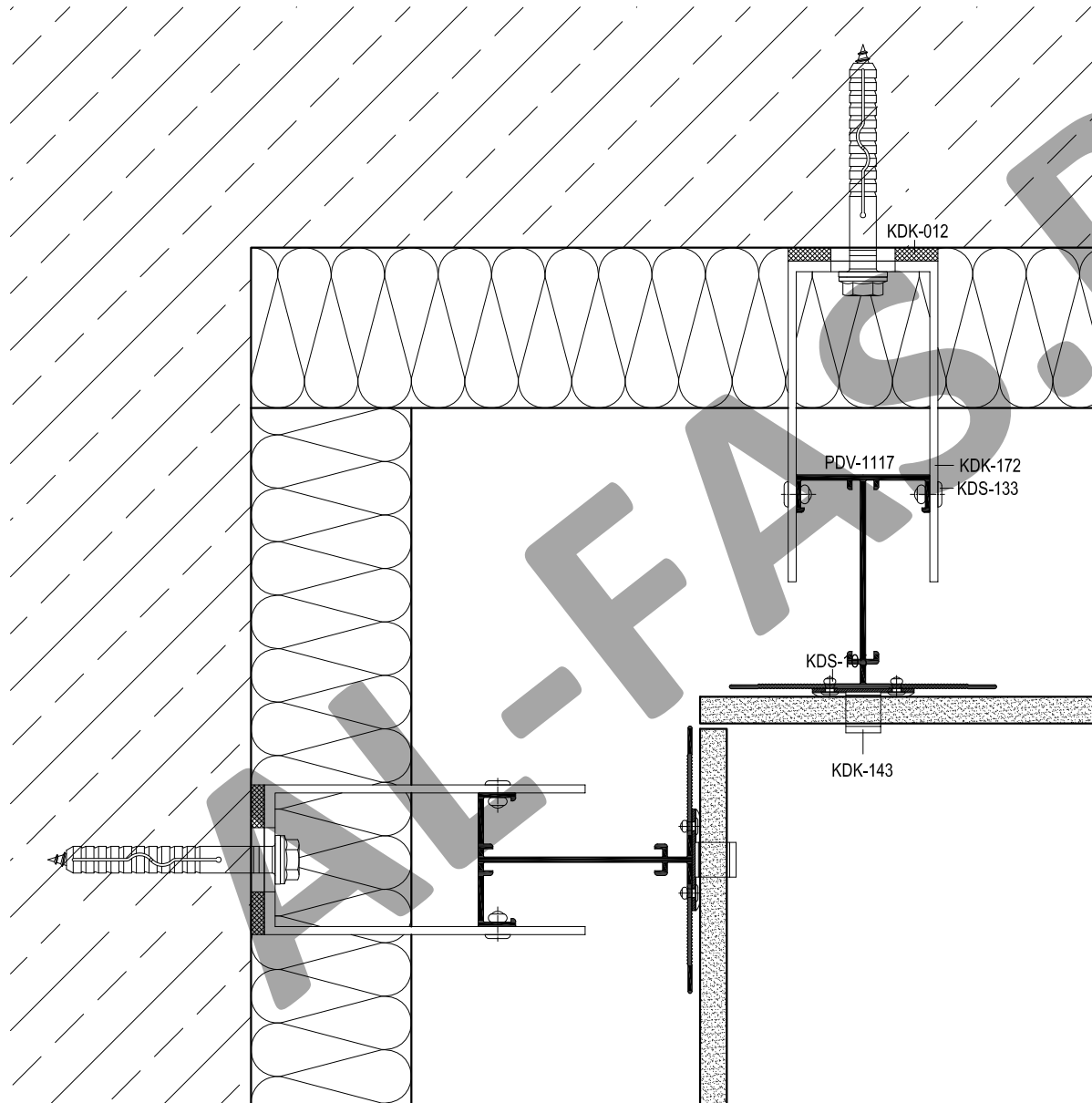




| Артикул  | Наименование                 |
|----------|------------------------------|
| PDV-1022 | L-Профиль 38x54x1,7          |
| PDV-1036 | Профиль вспомогательный      |
| PDV-1037 | Профиль угловой              |
| PDV-1038 | Уголок 25x25                 |
| PDV-1042 | Н-Профиль 60x50x2,2 *        |
| PDV-1117 | Т-Профиль 100x80x2 *         |
| PDV-1119 | Соединитель                  |
| KDK-012  | Термоизолятор L 60           |
| KDK-013  | Термоизолятор М 60           |
| KDK-141  | Кляммер рядовой **           |
| KDK-142  | Кляммер стартовый **         |
| KDK-143  | Кляммер угловой **           |
| KDK-144  | Кляммер рядовой универсал.** |
| KDK-172  | Кронштейн UL 120             |
| KDK-182  | Кронштейн UM 120             |
| KDS-105  | Заклепка 4,0x10 A2/A2        |
| KDS-133  | Заклепка 5x12 K11A1/A2       |
| KDS-134  | Заклепка 5x12 K11 A2/A2      |
| KDS-143  | Саморез 4,2x16 DIN 7504N A2  |

\* Определяется прочностными расчетами

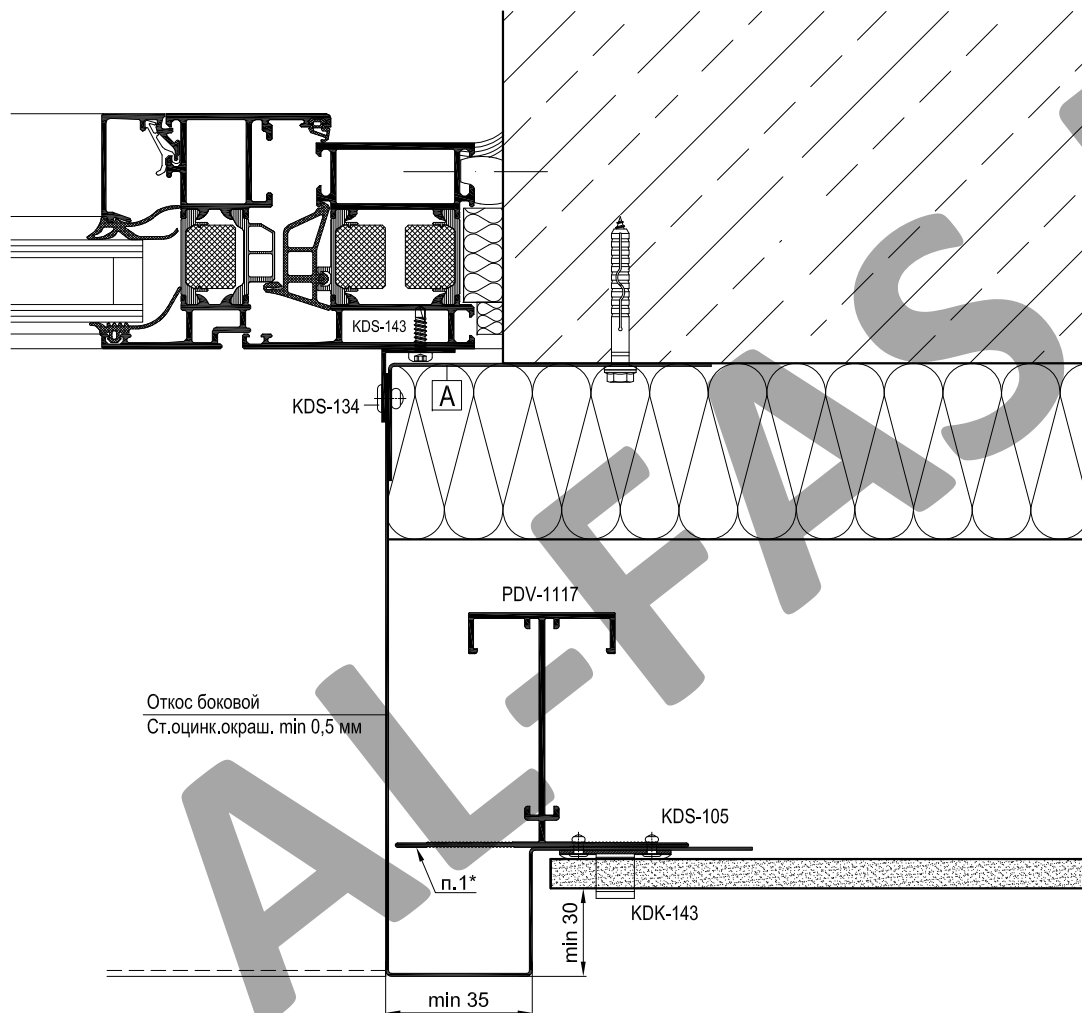
\*\* Определяются толщиной облицовки



| Артикул  | Наименование                 |
|----------|------------------------------|
| PDV-1022 | L-Профиль 38x54x1,7          |
| PDV-1036 | Профиль вспомогательный      |
| PDV-1037 | Профиль угловой              |
| PDV-1038 | Уголок 25x25                 |
| PDV-1042 | H-Профиль 60x50x2,2 *        |
| PDV-1117 | T-Профиль 100x80x2 *         |
| PDV-1119 | Соединитель                  |
| KDK-012  | Термоизолятор L 60           |
| KDK-013  | Термоизолятор M 60           |
| KDK-141  | Кляммер рядовой **           |
| KDK-142  | Кляммер стартовый **         |
| KDK-143  | Кляммер угловой **           |
| KDK-144  | Кляммер рядовой универсал.** |
| KDK-172  | Кронштейн UL 120             |
| KDK-182  | Кронштейн UM 120             |
| KDS-105  | Заклепка 4,0x10 A2/A2        |
| KDS-133  | Заклепка 5x12 K11A1/A2       |
| KDS-134  | Заклепка 5x12 K11 A2/A2      |
| KDS-143  | Саморез 4,2x16 DIN 7504N A2  |

\* Определяется прочностными расчетами

\*\* Определяются толщиной облицовки



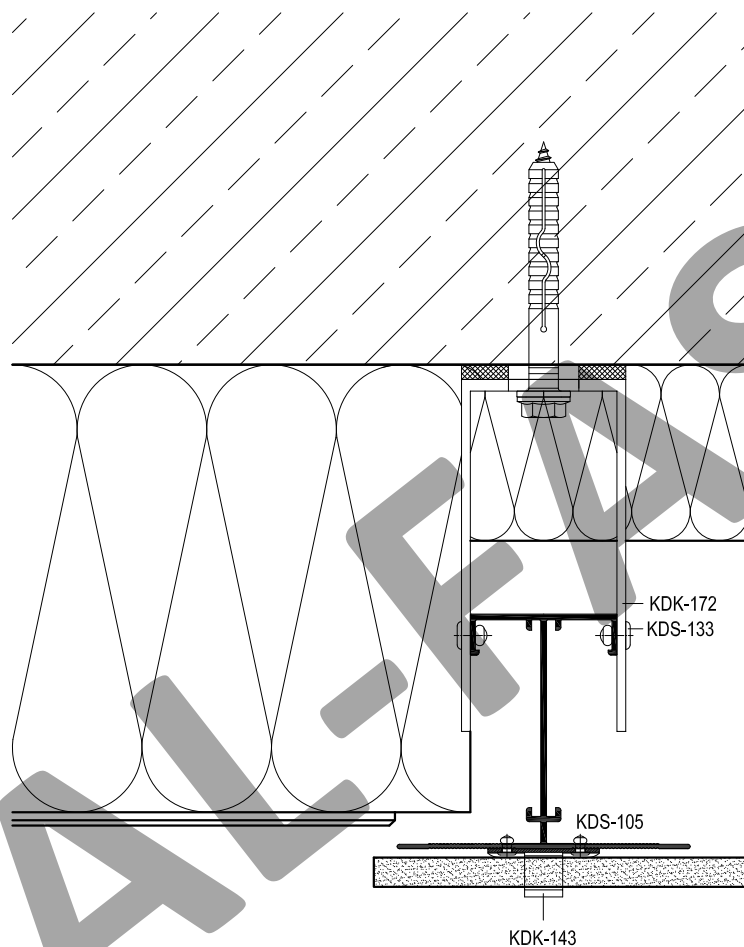
| Артикул  | Наименование                 |
|----------|------------------------------|
| PDV-1022 | L-Профиль 38x54x1,7          |
| PDV-1036 | Профиль вспомогательный      |
| PDV-1037 | Профиль угловой              |
| PDV-1038 | Уголок 25x25                 |
| PDV-1042 | H-Профиль 60x50x2,2 *        |
| PDV-1117 | T-Профиль 100x80x2 *         |
| PDV-1119 | Соединитель                  |
| KDK-012  | Термоизолятор L 60           |
| KDK-013  | Термоизолятор M 60           |
| KDK-141  | Кляммер рядовой **           |
| KDK-142  | Кляммер стартовый **         |
| KDK-143  | Кляммер угловой **           |
| KDK-144  | Кляммер рядовой универсал.** |
| KDK-172  | Кронштейн UL 120             |
| KDK-182  | Кронштейн UM 120             |
| KDS-105  | Заклепка 4,0x10 A2/A2        |
| KDS-133  | Заклепка 5x12 K11A1/A2       |
| KDS-134  | Заклепка 5x12 K11 A2/A2      |
| KDS-143  | Саморез 4,2x16 DIN 7504N A2  |

\* Определяется прочностными расчетами

\*\* Определяются толщиной облицовки

1.\* Полку профиля PDV-1117 допускается подрезать по месту, в случае если будет мешать установке откоса.

|   |   |
|---|---|
| A | Уголок (ст.оцинк.окраш. min 1,0 мм)         |
|   | L = высота проема, шаг крепления max 600 мм |

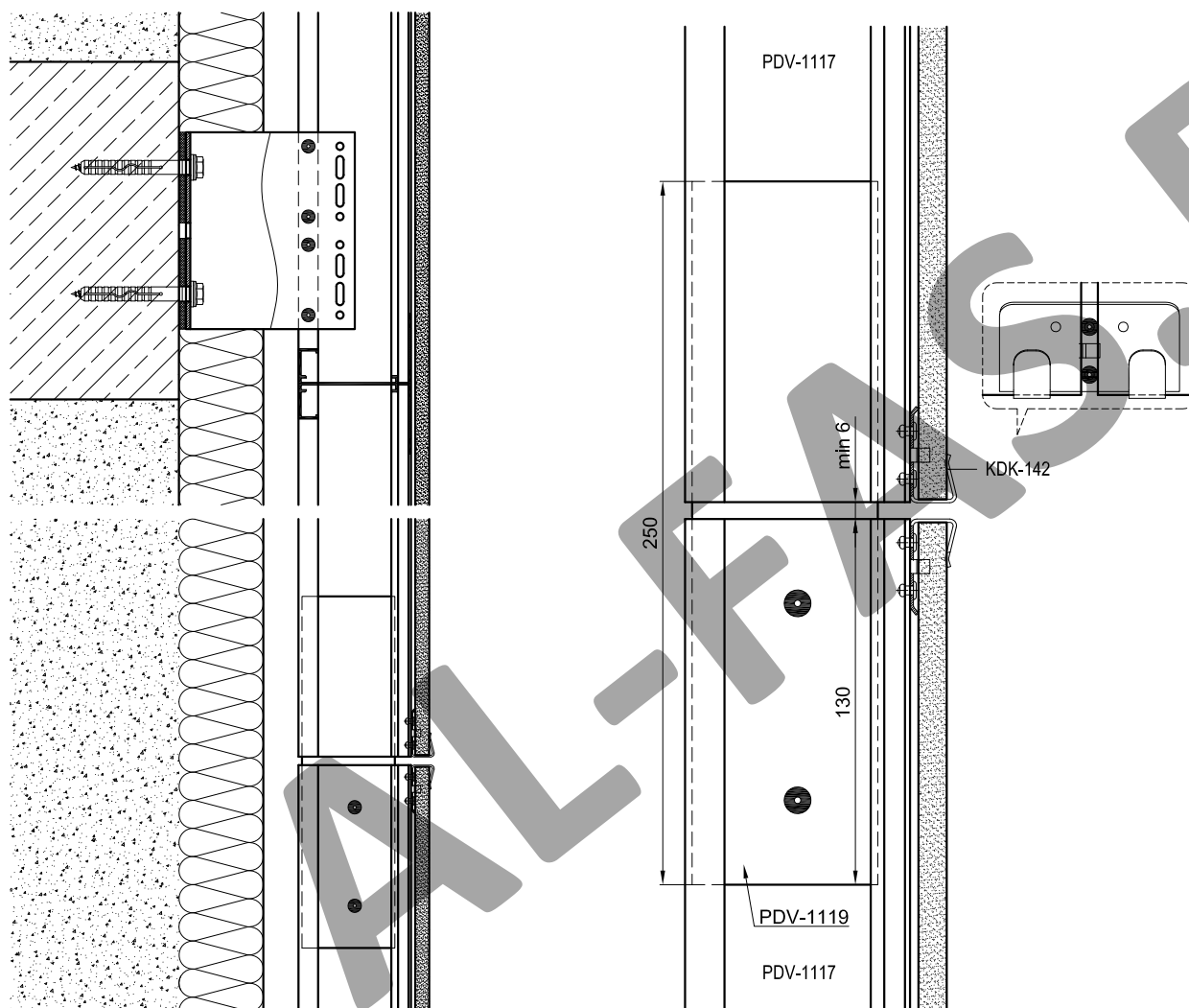


| Артикул  | Наименование                  |
|----------|-------------------------------|
| PDV-1022 | L-Профиль 38x54x1,7           |
| PDV-1036 | Профиль вспомогательный       |
| PDV-1037 | Профиль угловой               |
| PDV-1038 | Уголок 25x25                  |
| PDV-1042 | H-Профиль 60x50x2,2 *         |
| PDV-1117 | T-Профиль 100x80x2 *          |
| PDV-1119 | Соединитель                   |
|          |                               |
| KDK-012  | Термоизолятор L 60            |
| KDK-013  | Термоизолятор M 60            |
| KDK-141  | Кляммер рядовой **            |
| KDK-142  | Кляммер стартовый **          |
| KDK-143  | Кляммер угловой **            |
| KDK-144  | Кляммер рядовой универсал. ** |
| KDK-172  | Кронштейн UL 120              |
| KDK-182  | Кронштейн UM 120              |
|          |                               |
| KDS-105  | Заклепка 4,0x10 A2/A2         |
| KDS-133  | Заклепка 5x12 K11A1/A2        |
| KDS-134  | Заклепка 5x12 K11 A2/A2       |
| KDS-143  | Саморез 4,2x16 DIN 7504N A2   |

\* Определяется прочностными расчетами

\*\* Определяются толщиной облицовки

Место стыка направляющих с термозазором (вариант 1)

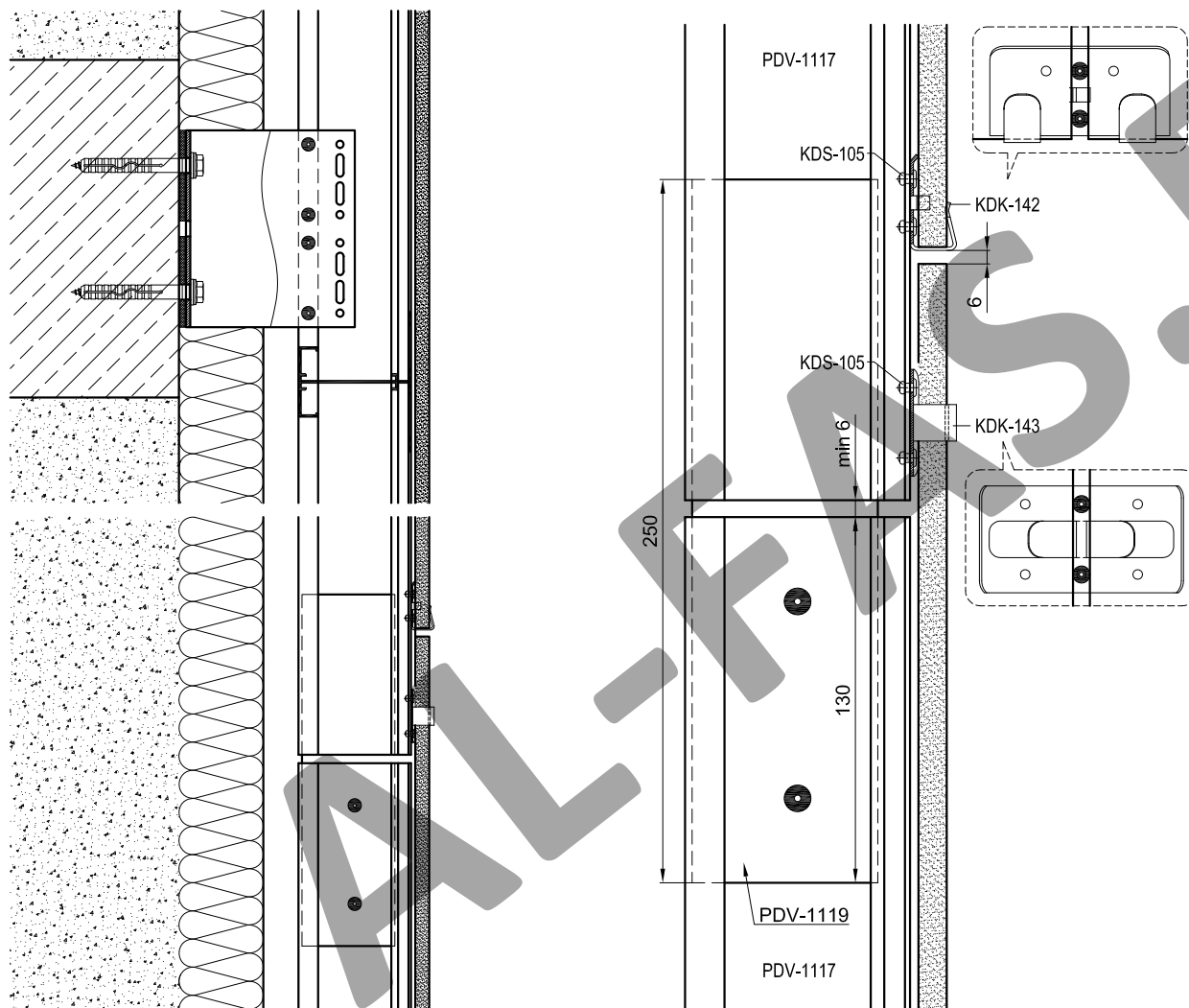


| Артикул  | Наименование                  |
|----------|-------------------------------|
| PDV-1022 | L-Профиль 38x54x1,7           |
| PDV-1036 | Профиль вспомогательный       |
| PDV-1037 | Профиль угловой               |
| PDV-1038 | Уголок 25x25                  |
| PDV-1042 | H-Профиль 60x50x2,2 *         |
| PDV-1117 | T-Профиль 100x80x2 *          |
| PDV-1119 | Соединитель                   |
| KDK-012  | Термоизолятор L 60            |
| KDK-013  | Термоизолятор M 60            |
| KDK-141  | Кляммер рядовой **            |
| KDK-142  | Кляммер стартовый **          |
| KDK-143  | Кляммер угловой **            |
| KDK-144  | Кляммер рядовой универсал. ** |
| KDK-172  | Кронштейн UL 120              |
| KDK-182  | Кронштейн UM 120              |
| KDS-105  | Заклепка 4,0x10 A2/A2         |
| KDS-133  | Заклепка 5x12 K11A1/A2        |
| KDS-134  | Заклепка 5x12 K11 A2/A2       |
| KDS-143  | Саморез 4,2x16 DIN 7504N A2   |

\* Определяется прочностными расчетами

\*\* Определяются толщиной облицовки

Место стыка направляющих с термозазором (вариант 2)

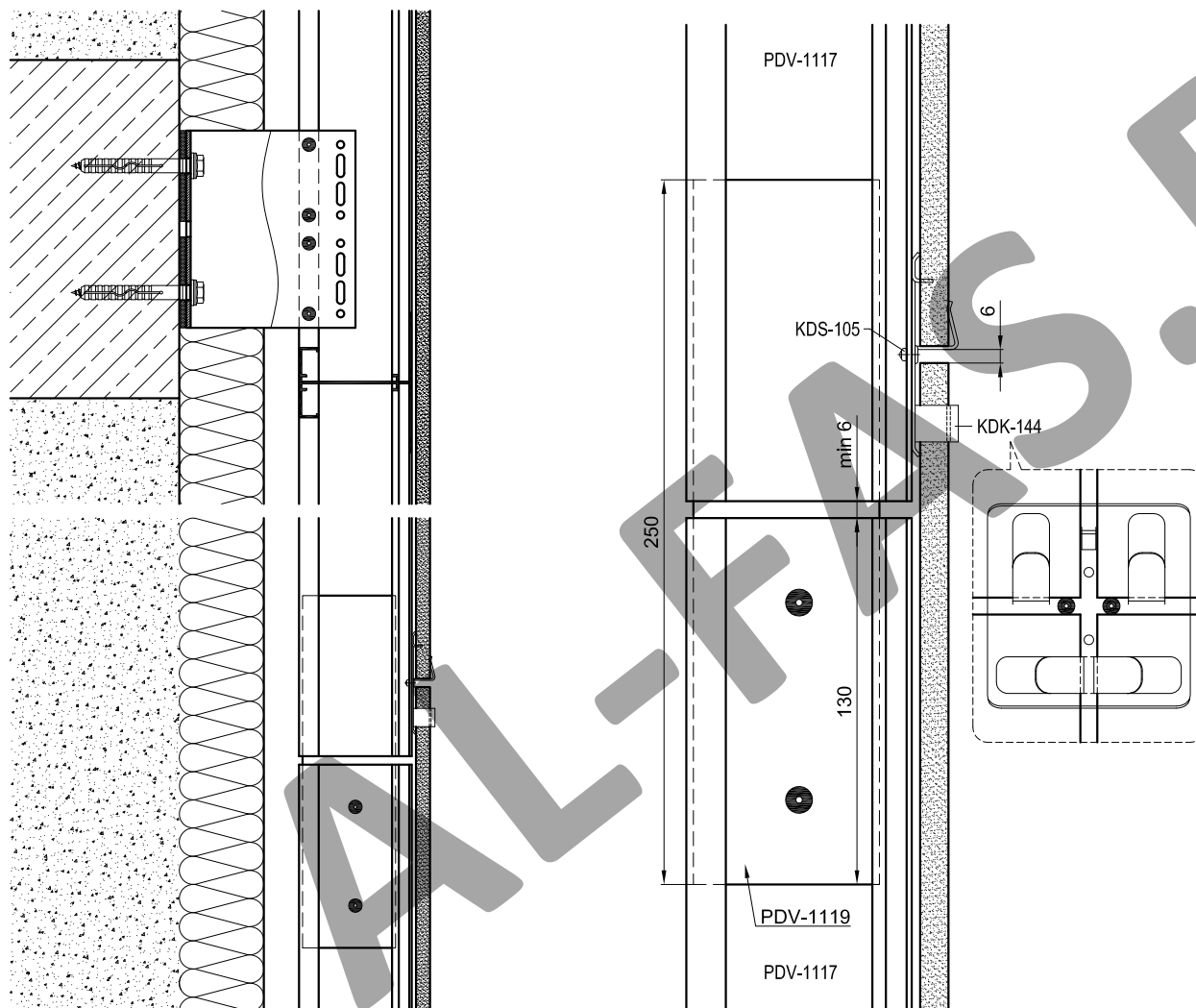


| Артикул  | Наименование                  |
|----------|-------------------------------|
| PDV-1022 | L-Профиль 38x54x1,7           |
| PDV-1036 | Профиль вспомогательный       |
| PDV-1037 | Профиль угловой               |
| PDV-1038 | Уголок 25x25                  |
| PDV-1042 | H-Профиль 60x50x2,2 *         |
| PDV-1117 | T-Профиль 100x80x2 *          |
| PDV-1119 | Соединитель                   |
| KDK-012  | Термоизолятор L 60            |
| KDK-013  | Термоизолятор M 60            |
| KDK-141  | Кляммер рядовой **            |
| KDK-142  | Кляммер стартовый **          |
| KDK-143  | Кляммер угловой **            |
| KDK-144  | Кляммер рядовой универсал. ** |
| KDK-172  | Кронштейн UL 120              |
| KDK-182  | Кронштейн UM 120              |
| KDS-105  | Заклепка 4,0x10 A2/A2         |
| KDS-133  | Заклепка 5x12 K11A1/A2        |
| KDS-134  | Заклепка 5x12 K11 A2/A2       |
| KDS-143  | Саморез 4,2x16 DIN 7504N A2   |

\* Определяется прочностными расчетами

\*\* Определяются толщиной облицовки

Место стыка направляющих с термозазором (вариант 3)

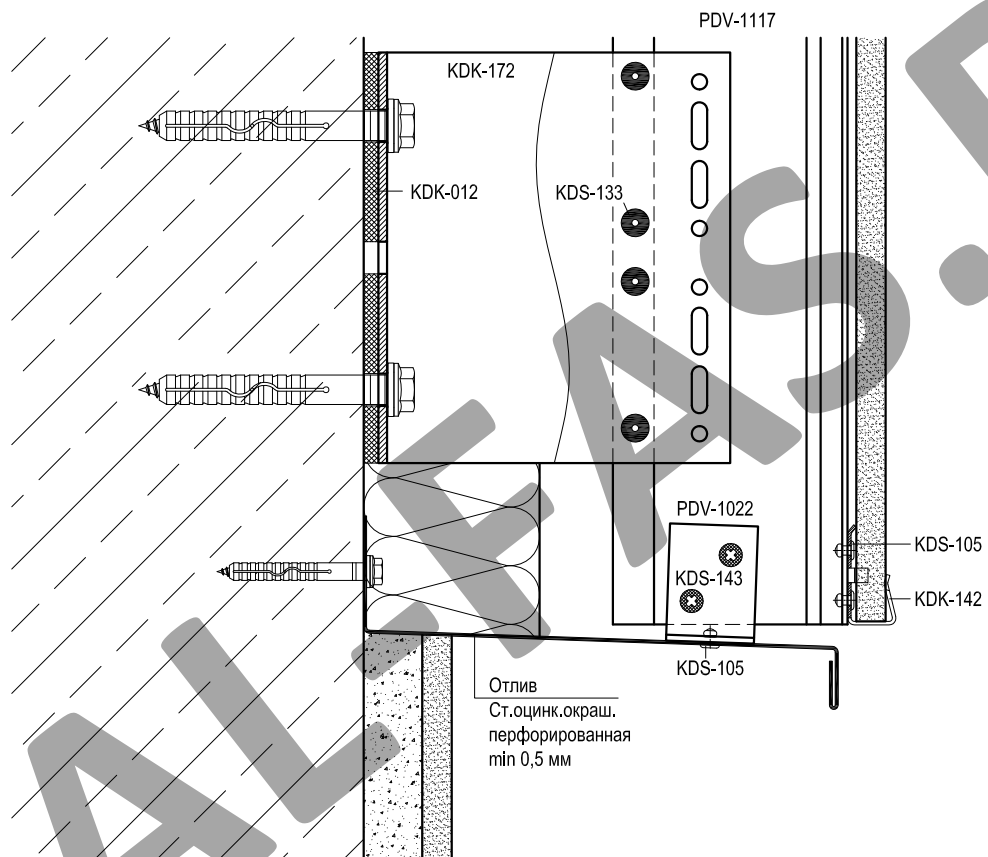


| Артикул  | Наименование                  |
|----------|-------------------------------|
| PDV-1022 | L-Профиль 38x54x1,7           |
| PDV-1036 | Профиль вспомогательный       |
| PDV-1037 | Профиль угловой               |
| PDV-1038 | Уголок 25x25                  |
| PDV-1042 | H-Профиль 60x50x2,2 *         |
| PDV-1117 | T-Профиль 100x80x2 *          |
| PDV-1119 | Соединитель                   |
| KDK-012  | Термоизолятор L 60            |
| KDK-013  | Термоизолятор M 60            |
| KDK-141  | Кляммер рядовой **            |
| KDK-142  | Кляммер стартовый **          |
| KDK-143  | Кляммер угловой **            |
| KDK-144  | Кляммер рядовой универсал. ** |
| KDK-172  | Кронштейн UL 120              |
| KDK-182  | Кронштейн UM 120              |
| KDS-105  | Заклепка 4,0x10 A2/A2         |
| KDS-133  | Заклепка 5x12 K11A1/A2        |
| KDS-134  | Заклепка 5x12 K11 A2/A2       |
| KDS-143  | Саморез 4,2x16 DIN 7504N A2   |

\* Определяется прочностными расчетами

\*\* Определяются толщиной облицовки



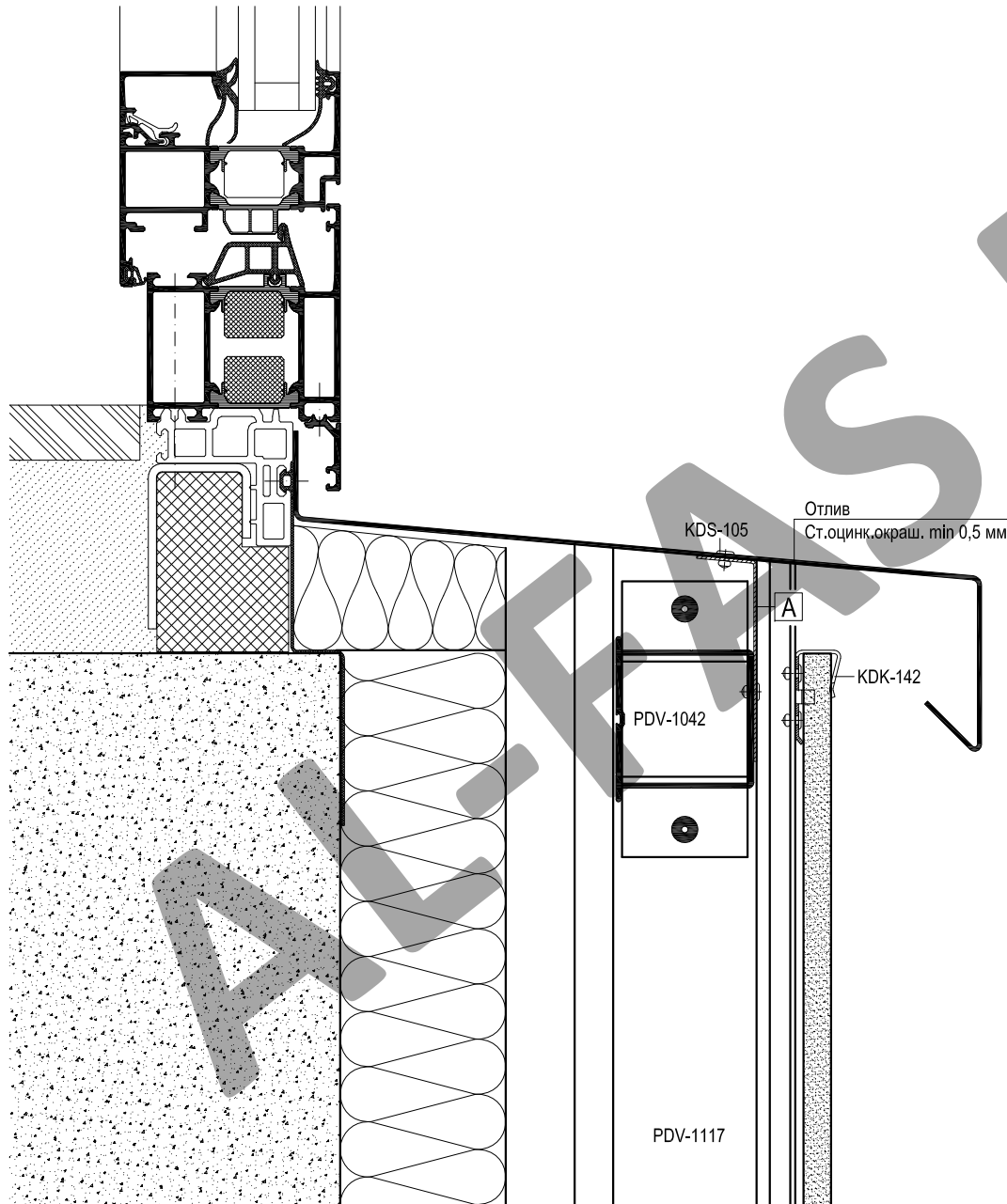


| Артикул  | Наименование                  |
|----------|-------------------------------|
| PDV-1022 | L-Профиль 38x54x1,7           |
| PDV-1036 | Профиль вспомогательный       |
| PDV-1037 | Профиль угловой               |
| PDV-1038 | Уголок 25x25                  |
| PDV-1042 | H-Профиль 60x50x2,2 *         |
| PDV-1117 | T-Профиль 100x80x2 *          |
| PDV-1119 | Соединитель                   |
| KDK-012  | Термоизолятор L 60            |
| KDK-013  | Термоизолятор M 60            |
| KDK-141  | Кляммер рядовой **            |
| KDK-142  | Кляммер стартовый **          |
| KDK-143  | Кляммер угловой **            |
| KDK-144  | Кляммер рядовой универсал. ** |
| KDK-172  | Кронштейн UL 120              |
| KDK-182  | Кронштейн UM 120              |
| KDS-105  | Заклепка 4,0x10 A2/A2         |
| KDS-133  | Заклепка 5x12 K11A1/A2        |
| KDS-134  | Заклепка 5x12 K11 A2/A2       |
| KDS-143  | Саморез 4,2x16 DIN 7504N A2   |

\* Определяется прочностными расчетами

\*\* Определяются толщиной облицовки





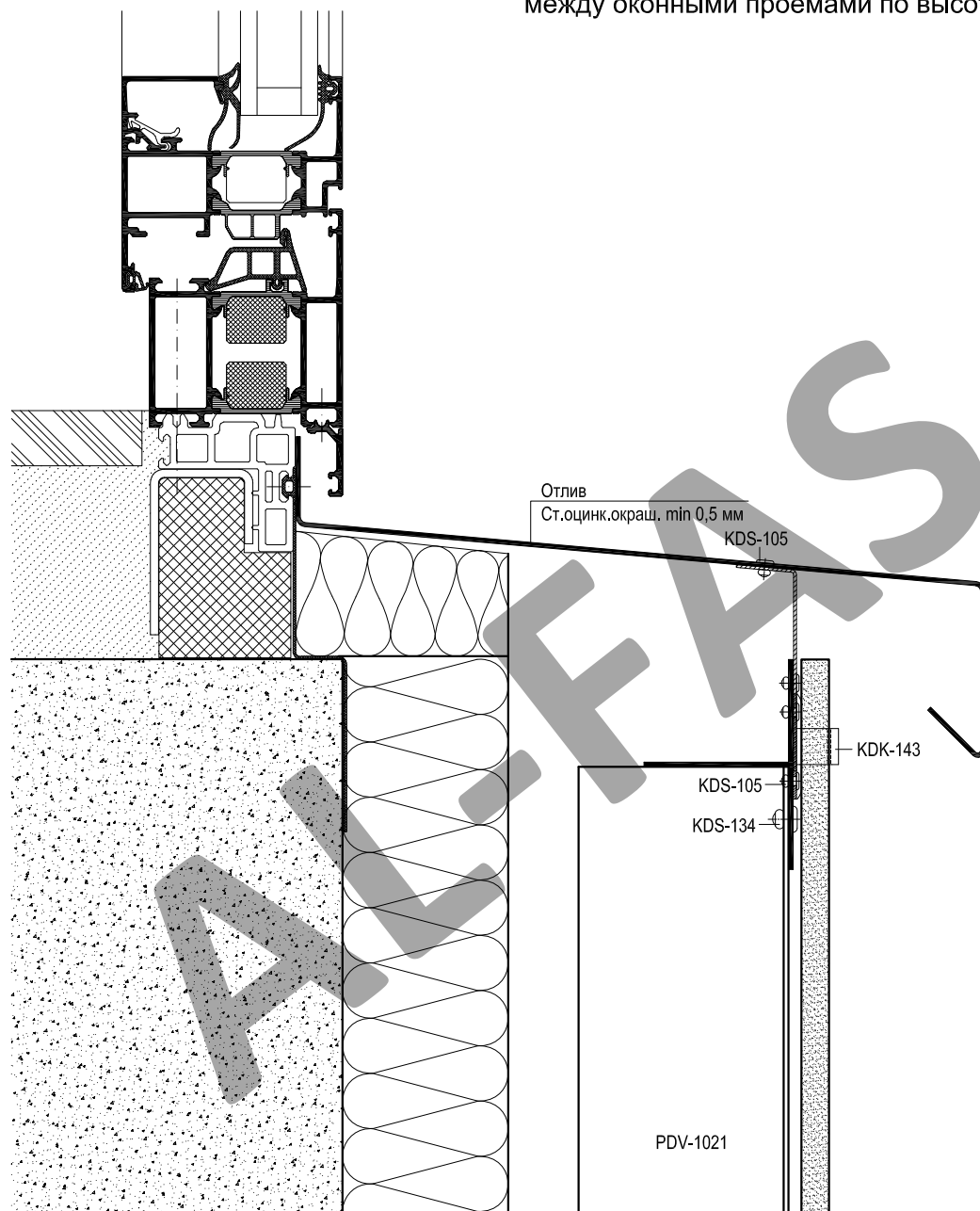
| Артикул  | Наименование                 |
|----------|------------------------------|
| PDV-1022 | L-Профиль 38x54x1,7          |
| PDV-1036 | Профиль вспомогательный      |
| PDV-1037 | Профиль угловой              |
| PDV-1038 | Уголок 25x25                 |
| PDV-1042 | H-Профиль 60x50x2,2 *        |
| PDV-1117 | T-Профиль 100x80x2 *         |
| PDV-1119 | Соединитель                  |
| KDK-012  | Термоизолятор L 60           |
| KDK-013  | Термоизолятор M 60           |
| KDK-141  | Кляммер рядовой **           |
| KDK-142  | Кляммер стартовый **         |
| KDK-143  | Кляммер угловой **           |
| KDK-144  | Кляммер рядовой универсал.** |
| KDK-172  | Кронштейн UL 120             |
| KDK-182  | Кронштейн UM 120             |
| KDS-105  | Заклепка 4,0x10 A2/A2        |
| KDS-133  | Заклепка 5x12 K11A1/A2       |
| KDS-134  | Заклепка 5x12 K11 A2/A2      |
| KDS-143  | Саморез 4,2x16 DIN 7504N A2  |

\* Определяется прочностными расчетами

\*\* Определяются толщиной облицовки

|   |                                      |
|---|--------------------------------------|
| A | Уголок (ст.оцинк.окраш. min 0,8 мм)  |
|   | L = 100 мм, шаг крепления max 600 мм |

Вариант с применением Т-профиля между оконными проемами по высоте

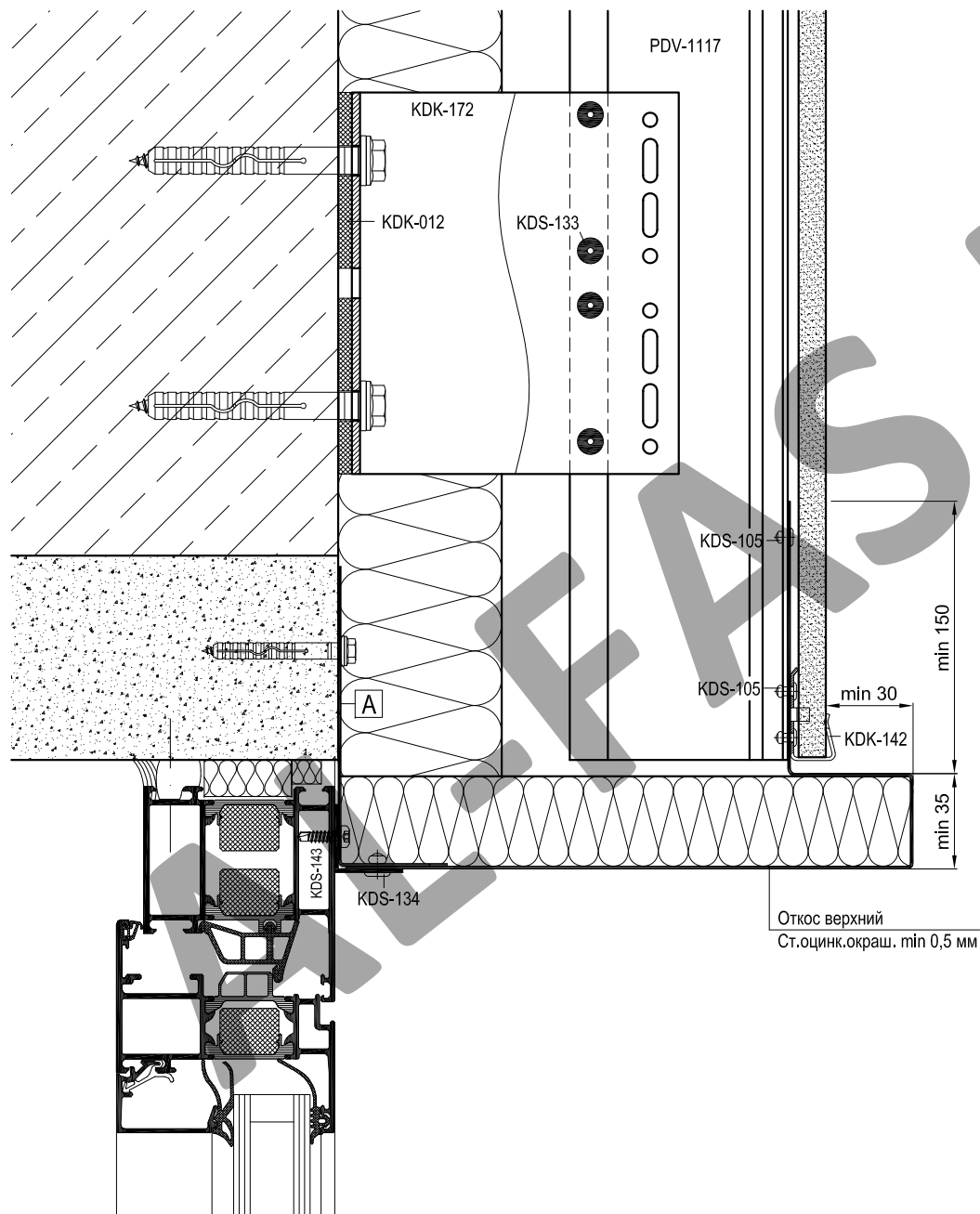


| Артикул  | Наименование                 |
|----------|------------------------------|
| PDV-1022 | L-Профиль 38x54x1,7          |
| PDV-1036 | Профиль вспомогательный      |
| PDV-1037 | Профиль угловой              |
| PDV-1038 | Уголок 25x25                 |
| PDV-1042 | H-Профиль 60x50x2,2 *        |
| PDV-1117 | T-Профиль 100x80x2 *         |
| PDV-1119 | Соединитель                  |
| KDK-012  | Термоизолятор L 60           |
| KDK-013  | Термоизолятор M 60           |
| KDK-141  | Кляммер рядовой **           |
| KDK-142  | Кляммер стартовый **         |
| KDK-143  | Кляммер угловой **           |
| KDK-144  | Кляммер рядовой универсал.** |
| KDK-172  | Кронштейн UL 120             |
| KDK-182  | Кронштейн UM 120             |
| KDS-105  | Заклепка 4,0x10 A2/A2        |
| KDS-133  | Заклепка 5x12 K11A1/A2       |
| KDS-134  | Заклепка 5x12 K11 A2/A2      |
| KDS-143  | Саморез 4,2x16 DIN 7504N A2  |

\* Определяется прочностными расчетами

\*\* Определяются толщиной облицовки

|   |                                      |
|---|--------------------------------------|
| А | Уголок (ст.оцинк.окраш. min 0,8 мм)  |
|   | L = 100 мм, шаг крепления max 600 мм |

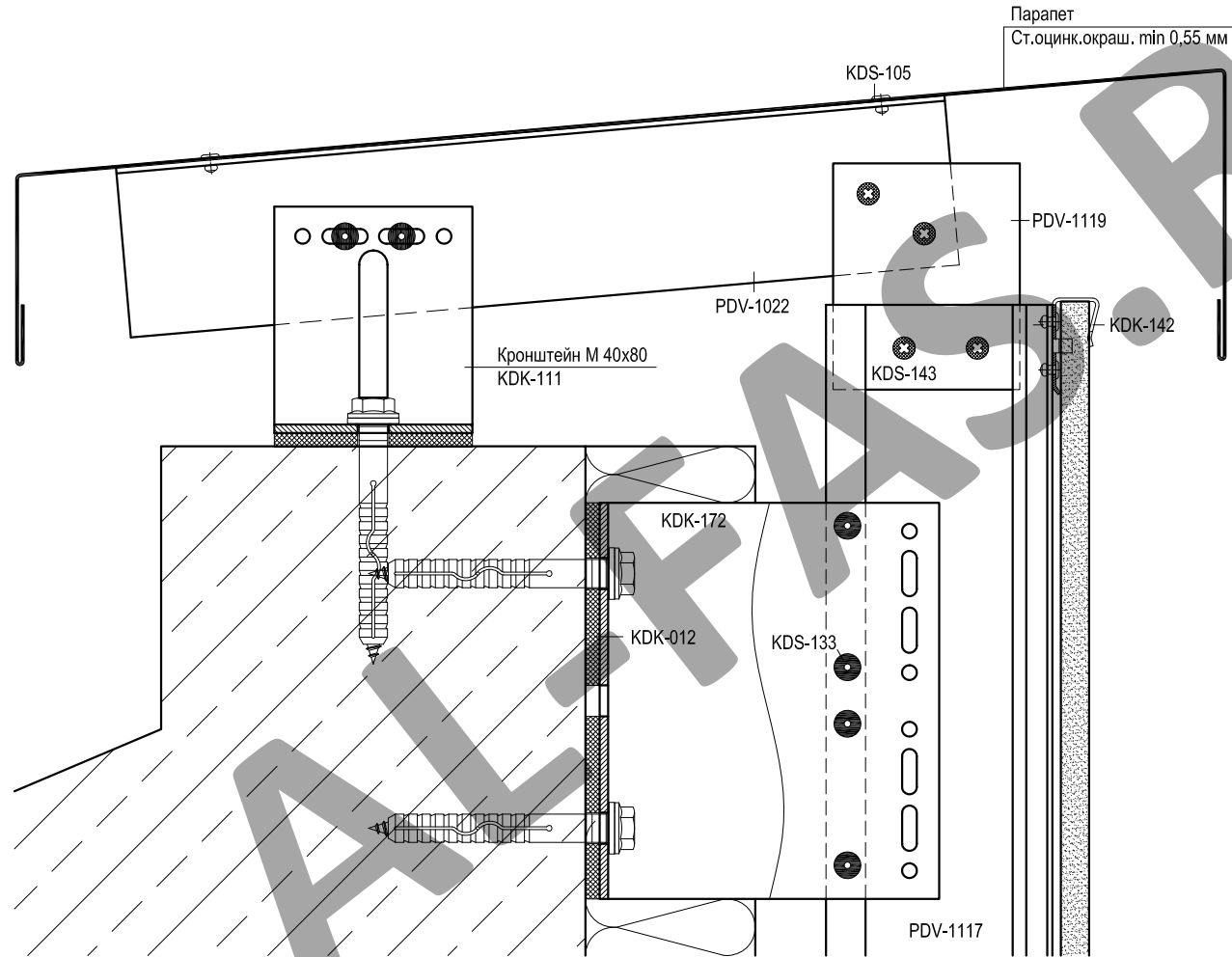


| Артикул  | Наименование                 |
|----------|------------------------------|
| PDV-1022 | L-Профиль 38x54x1,7          |
| PDV-1036 | Профиль вспомогательный      |
| PDV-1037 | Профиль угловой              |
| PDV-1038 | Уголок 25x25                 |
| PDV-1042 | H-Профиль 60x50x2,2 *        |
| PDV-1117 | T-Профиль 100x80x2 *         |
| PDV-1119 | Соединитель                  |
| KDK-012  | Термоизолятор L 60           |
| KDK-013  | Термоизолятор M 60           |
| KDK-141  | Кляммер рядовой **           |
| KDK-142  | Кляммер стартовый **         |
| KDK-143  | Кляммер угловой **           |
| KDK-144  | Кляммер рядовой универсал.** |
| KDK-172  | Кронштейн UL 120             |
| KDK-182  | Кронштейн UM 120             |
| KDS-105  | Заклепка 4,0x10 A2/A2        |
| KDS-133  | Заклепка 5x12 K11A1/A2       |
| KDS-134  | Заклепка 5x12 K11 A2/A2      |
| KDS-143  | Саморез 4,2x16 DIN 7504N A2  |

\* Определяется прочностными расчетами

\*\* Определяются толщиной облицовки

|   |   |
|---|---|
| A | Уголок (ст.оцинк.окраш. min 1,0 мм)         |
|   | L = ширина проема, шаг крепления max 400 мм |

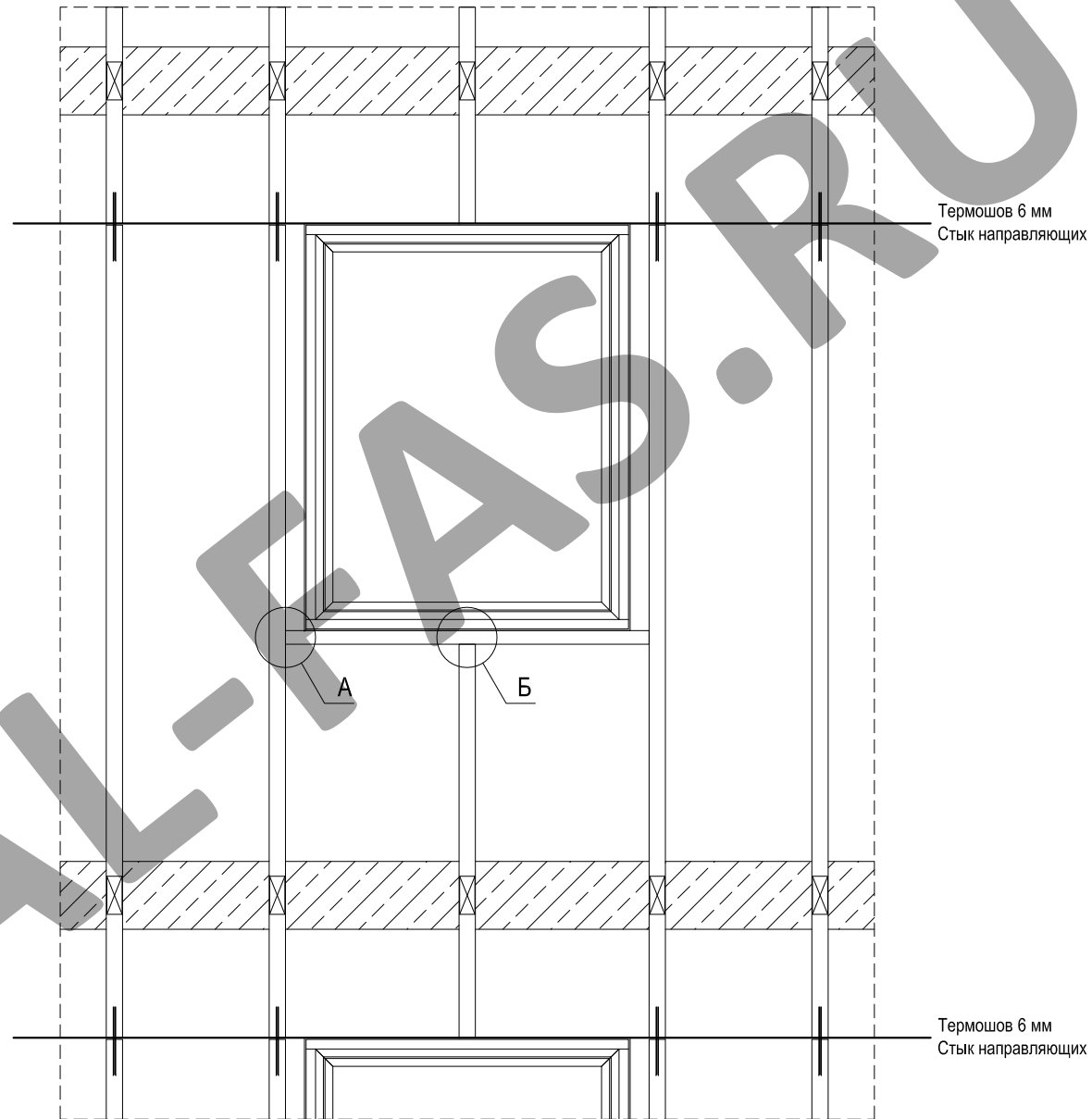


| Артикул  | Наименование                 |
|----------|------------------------------|
| PDV-1022 | L-Профиль 38x54x1,7          |
| PDV-1036 | Профиль вспомогательный      |
| PDV-1037 | Профиль угловой              |
| PDV-1038 | Уголок 25x25                 |
| PDV-1042 | H-Профиль 60x50x2,2 *        |
| PDV-1117 | T-Профиль 100x80x2 *         |
| PDV-1119 | Соединитель                  |
| KDK-012  | Термоизолятор L 60           |
| KDK-013  | Термоизолятор M 60           |
| KDK-141  | Кляммер рядовой **           |
| KDK-142  | Кляммер стартовый **         |
| KDK-143  | Кляммер угловой **           |
| KDK-144  | Кляммер рядовой универсал.** |
| KDK-172  | Кронштейн UL 120             |
| KDK-182  | Кронштейн UM 120             |
| KDS-105  | Заклепка 4,0x10 A2/A2        |
| KDS-133  | Заклепка 5x12 K11A1/A2       |
| KDS-134  | Заклепка 5x12 K11 A2/A2      |
| KDS-143  | Саморез 4,2x16 DIN 7504N A2  |

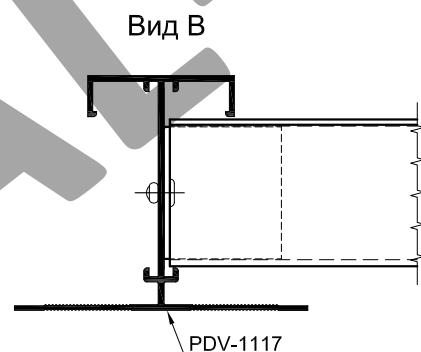
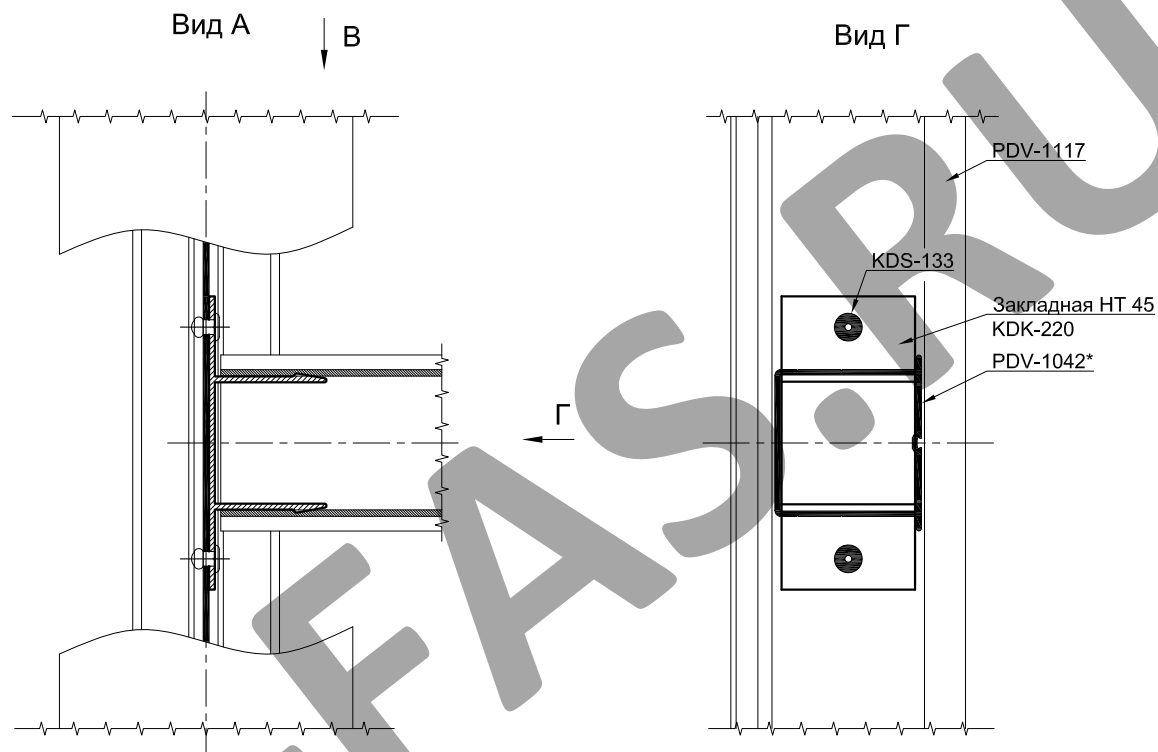
\* Определяется прочностными расчетами

\*\* Определяются толщиной облицовки

Раскладка подконструкции в районе оконного проема



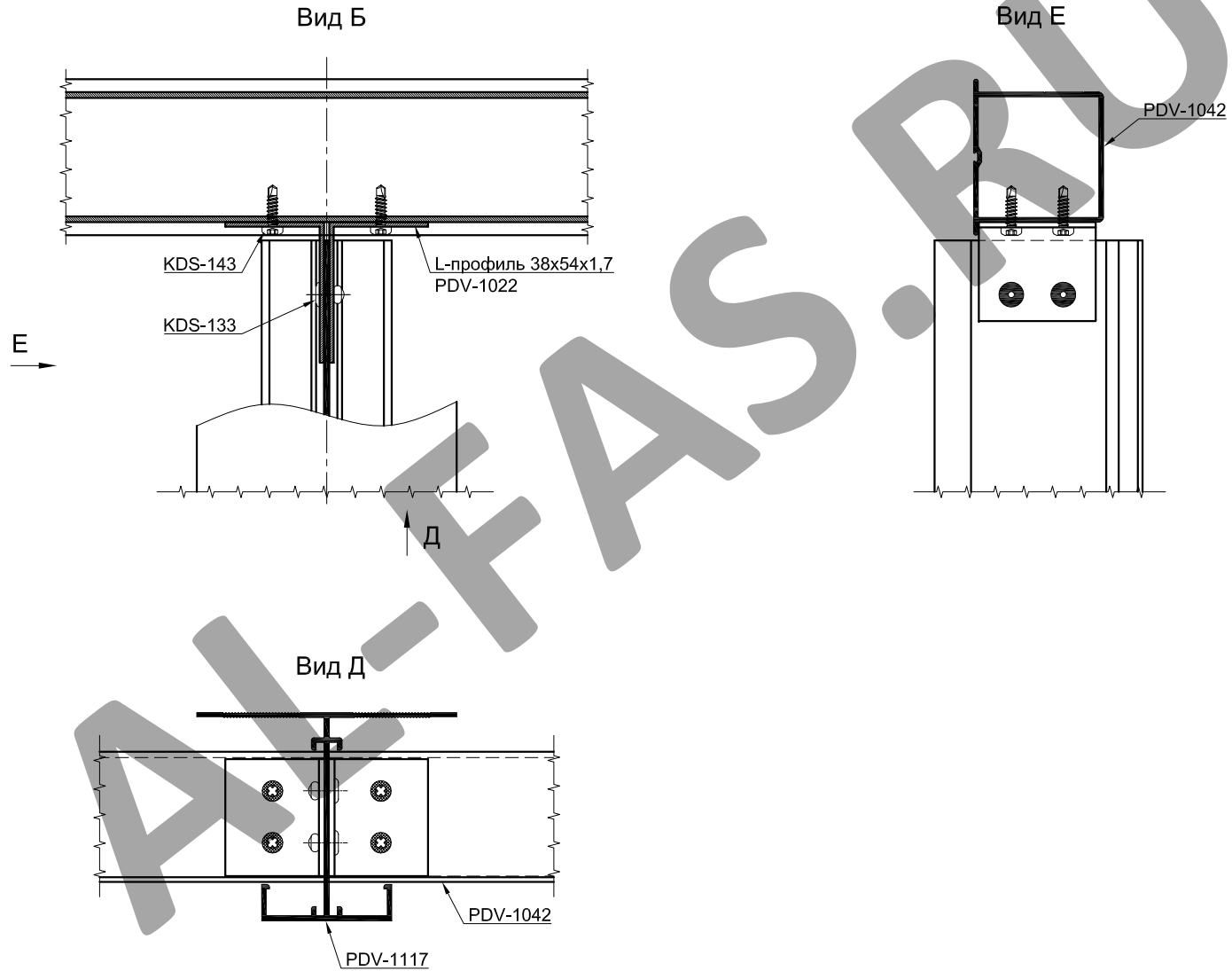
## Крепление профиля PDV-1042 к профилю PDV-1117



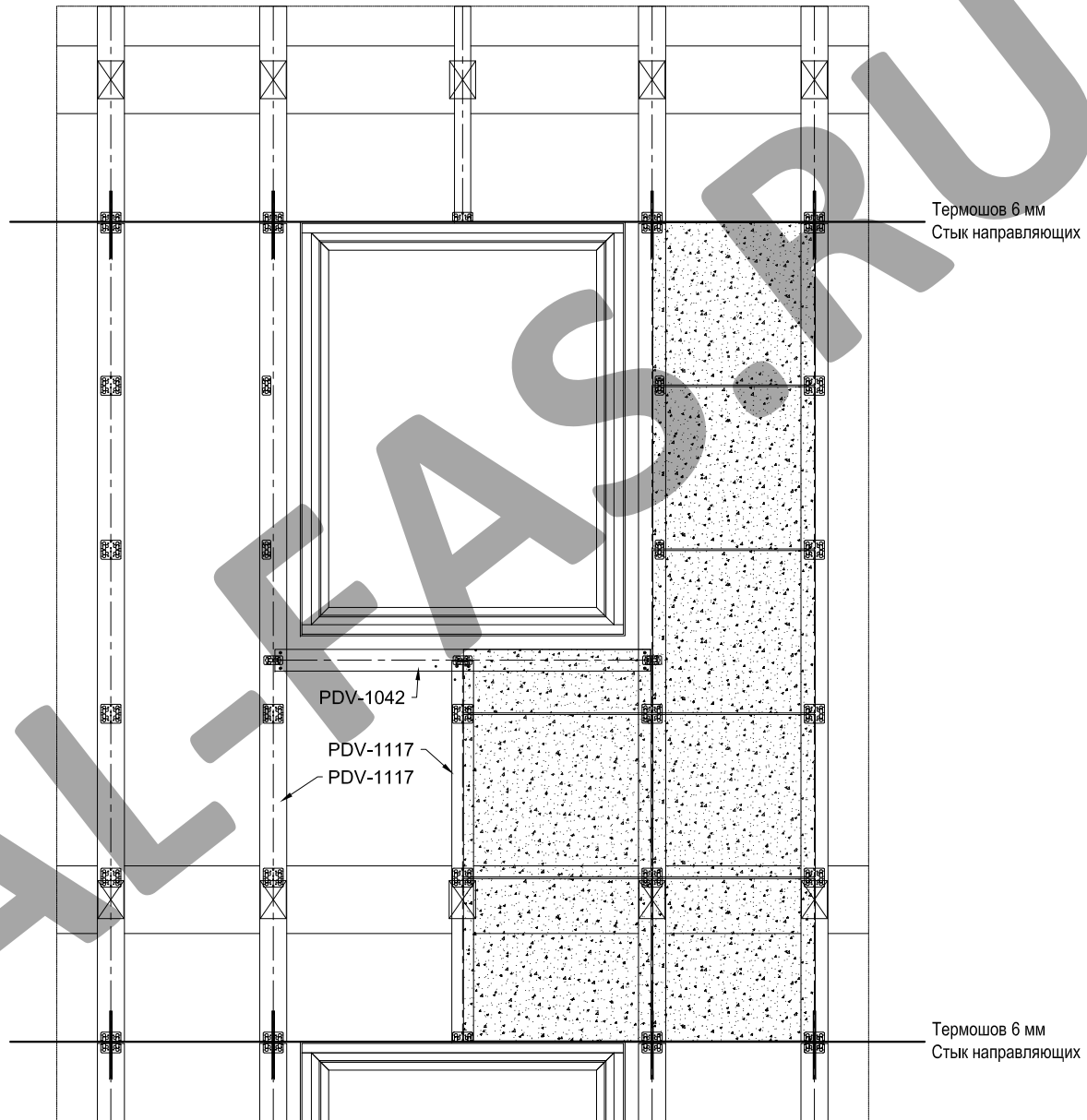
| Артикул | Наименование       |      |
|---------|--------------------|------|
|         | Труба 50x50x2      |      |
|         | $J_x, \text{см}^4$ | 14,8 |
|         | $W_x, \text{см}^3$ | 5,9  |
|         | $I_x, \text{см}$   | 2,0  |
|         | $J_y, \text{см}^4$ | 14,8 |
|         | $W_y, \text{см}^3$ | 5,9  |
|         | $I_y, \text{см}$   | 2,0  |

\* Допускается вместо профиля PDV-1042 применять профиль - Труба 50x50x2 при подтверждении прочностными расчетами.

## Крепление профиля PDV-1117 к профилю PDV-1042



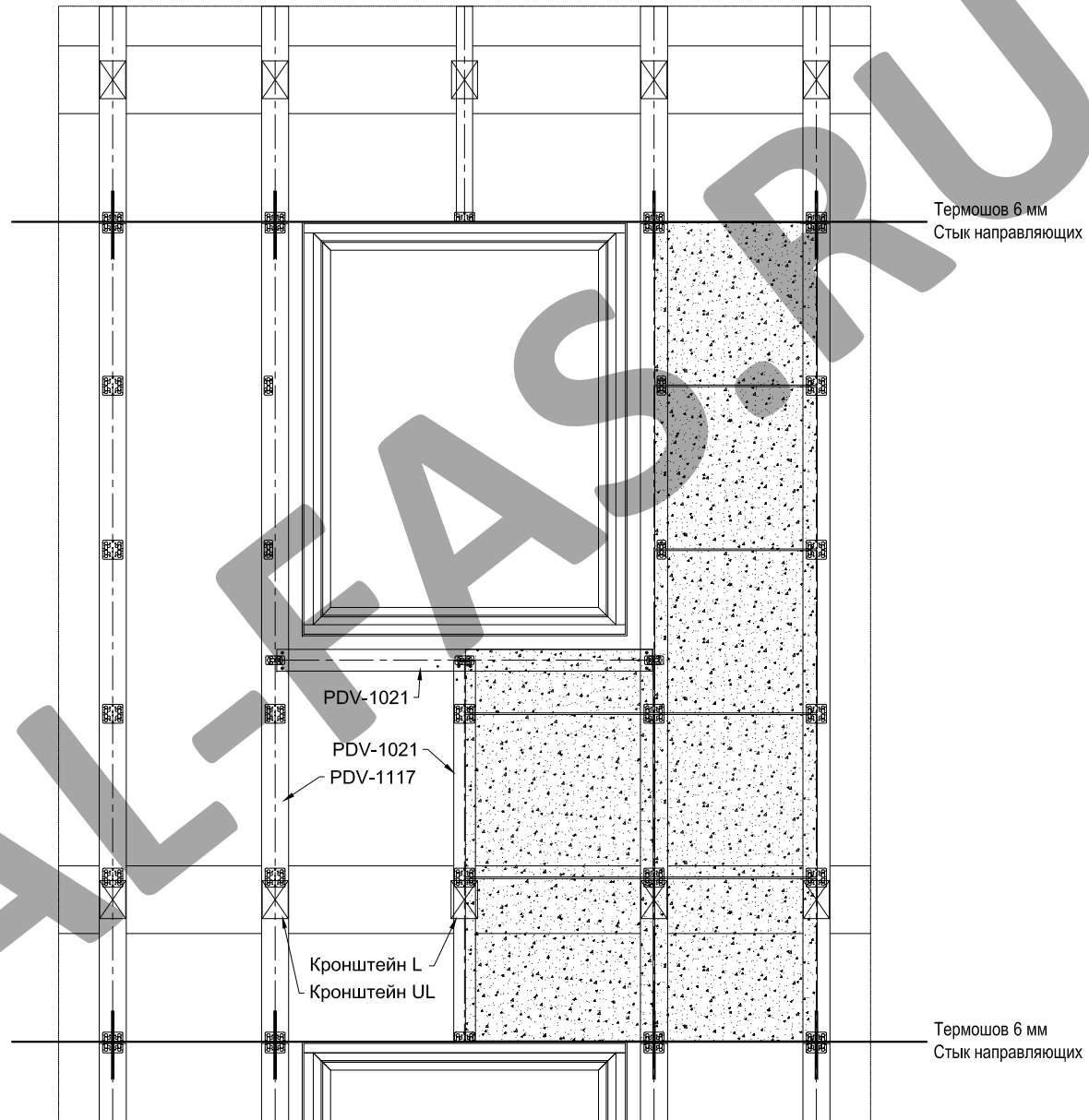
Раскладка подконструкции в районе оконного проема с применением Н-профиля PDV-1042



Технические параметры конструкций в проектах фасадов зданий и сооружений подтверждать прочностными расчетами.



Раскладка подконструкции в районе оконного проема с применением Т-профиля PDV-1021



Технические параметры конструкций в проектах фасадов зданий и сооружений подтверждать прочностными расчетами.