

*Система предназначена для скрытого способа крепления терракотовых керамических панелей.*

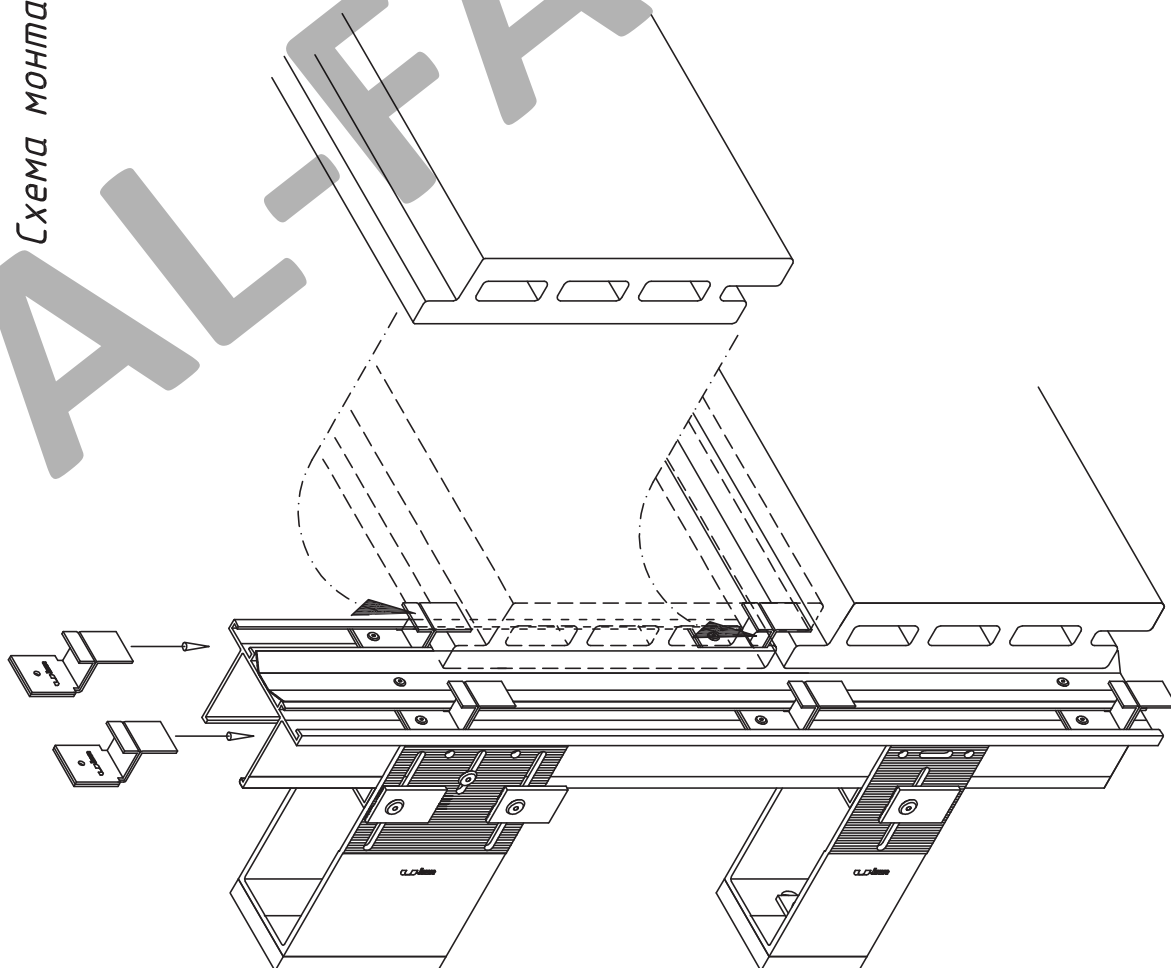
*Конструктив:*

- 1. Крепежный блок систем типа АТС.*
- 2. Направляющая А-55, А-56, прижимной профиль А-61, А-62.*
- 3. Блок крепления облицовки – кляммеры из коррозионно-стойкой стали НД-1.5-14-03 или алюминиевые клипсы АД-5001.*

*Описание:*

*Для крепления облицовочных панелей к вертикальным направляющим применяют специальные элементы – алюминиевые клипсы или кляммеры из коррозионно-стойкой стали. Их заводят в пазы вертикального профиля и крепят с помощью заклепок из коррозионно-стойкой стали. Кроме того, вдоль вертикального профиля устанавливается прижимной профиль, осуществляющий распор панелей. Керамические панели заводят в нижние и верхние лапки крепежных элементов.*

Схема монтажа облицовочной панели

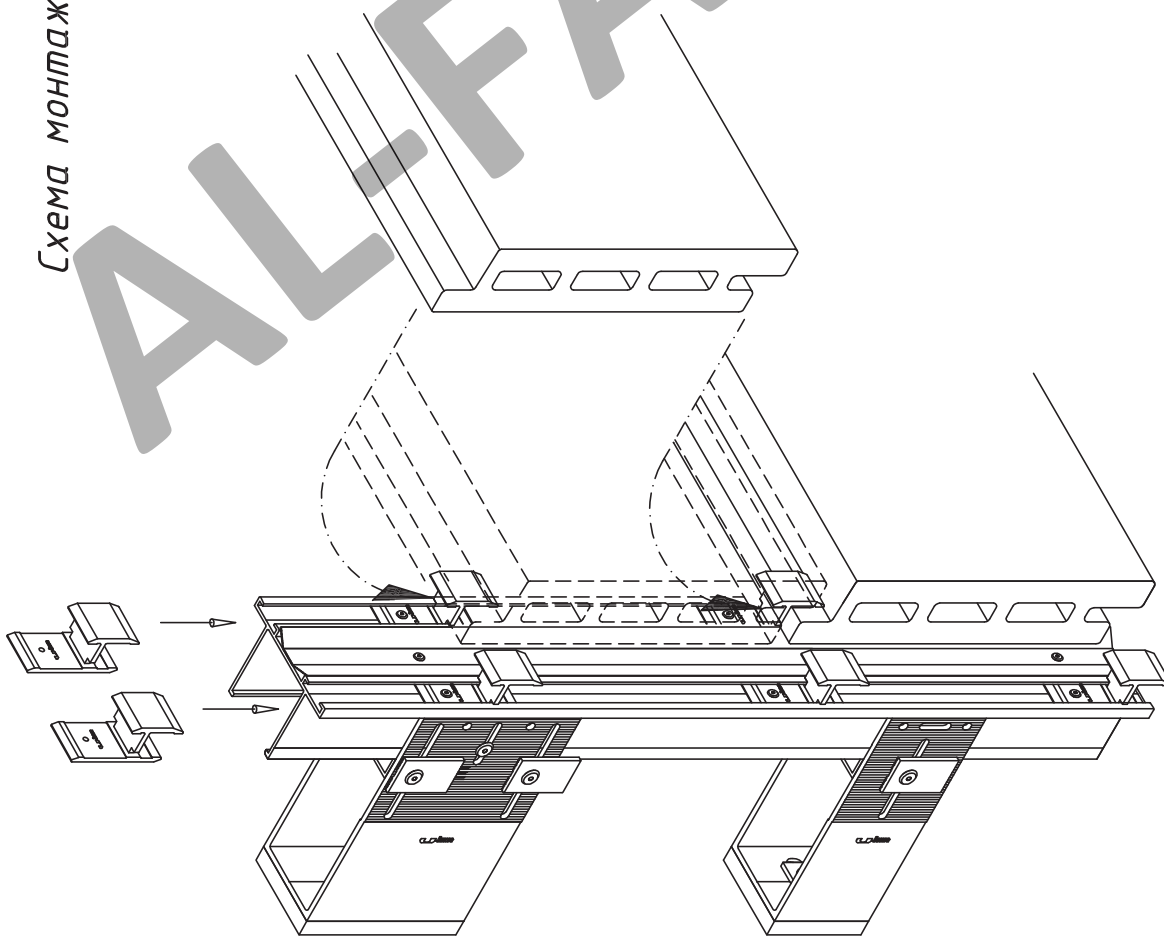


Порядок монтажа

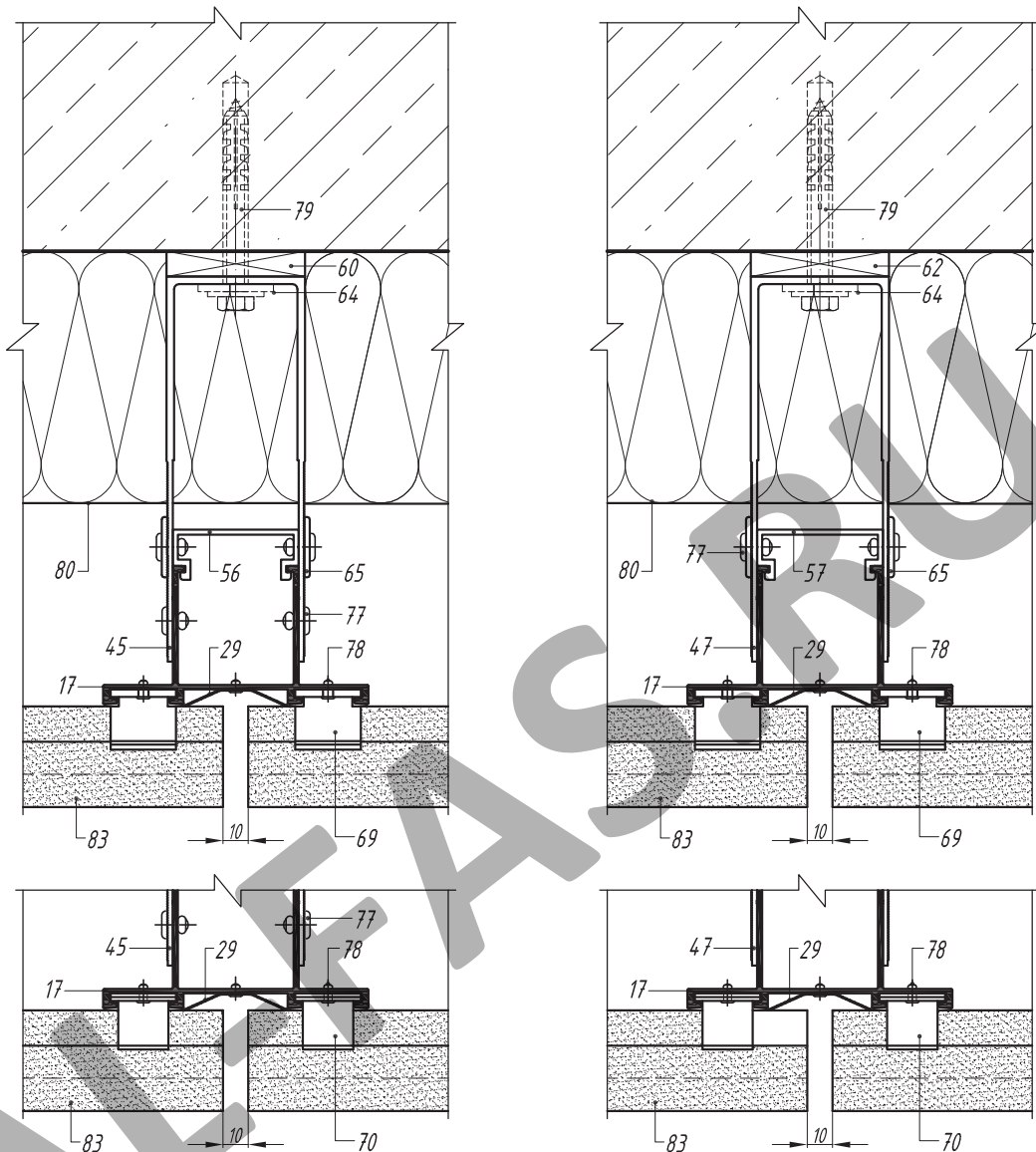
1. Установка нижнего ряда кляммеров НД-1,5-14-03 в пазы направляющей А-55, закрепление при помощи заклепок 3 х 8.
2. Установка прижимного профиля А-61, закрепление при помощи заклепок 3 х 8.
3. Монтаж керамочной панели.
4. Установка верхнего ряда кляммеров НД-1,5-14-03 в пазы направляющей А-55, закрепление при помощи заклепок 3 х 8.

Схема монтажа облицовочной панели

- Порядок монтажа
1. Установка нижнего ряда клипс АД-5001 в пазы направляющей А-55, закрепление при помощи заклепок 3х8.
  2. Установка прижимного профиля А-61, закрепление при помощи заклепок 3х8.
  3. Монтаж терракотовой панели.
  4. Установка верхнего ряда клипс АД-5001 в пазы направляющей А-55, закрепление при помощи заклепок 3х8.

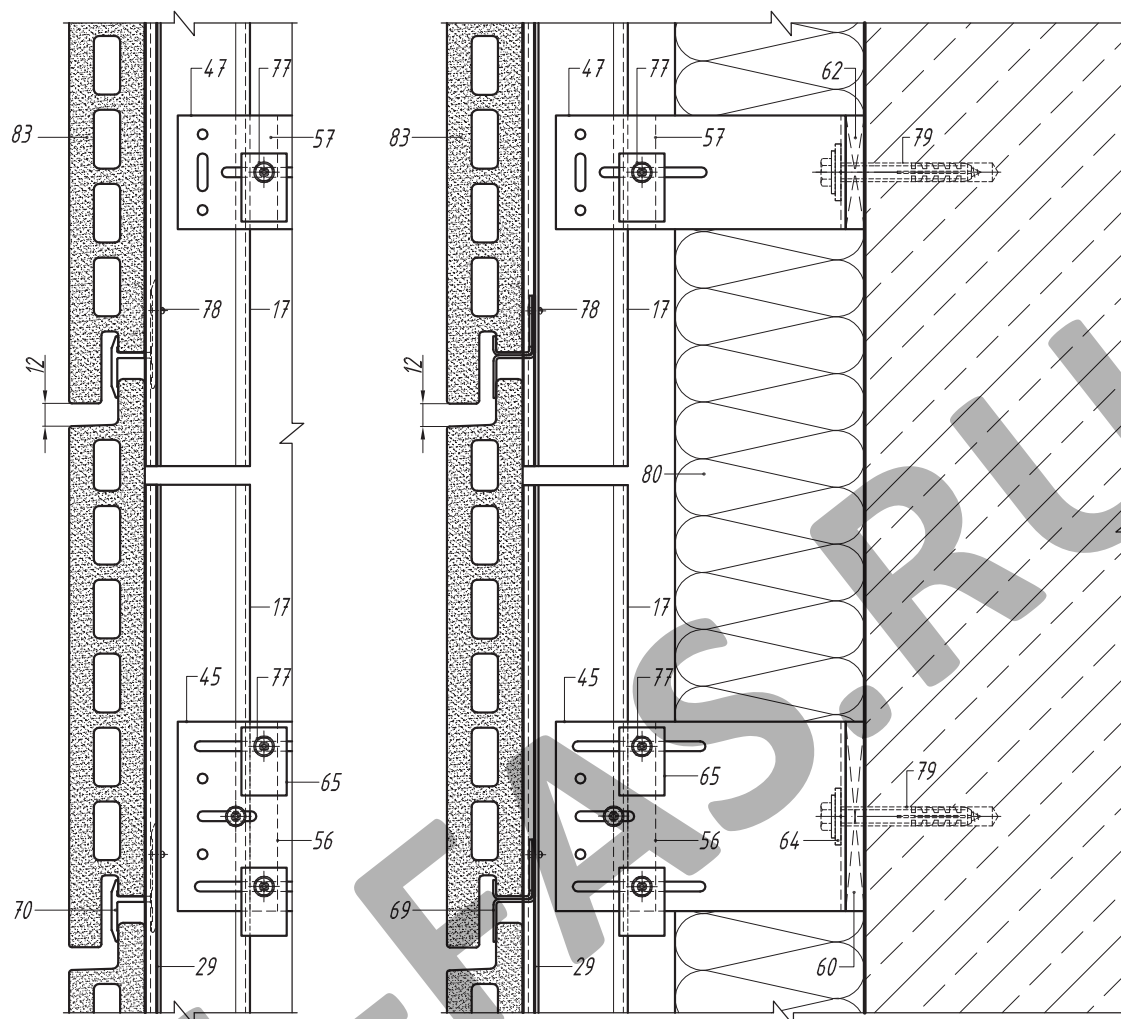


*Горизонтальный разрез по крепежным кронштейнам*  
*В уровне несущего кронштейна*      *В уровне опорного кронштейна*



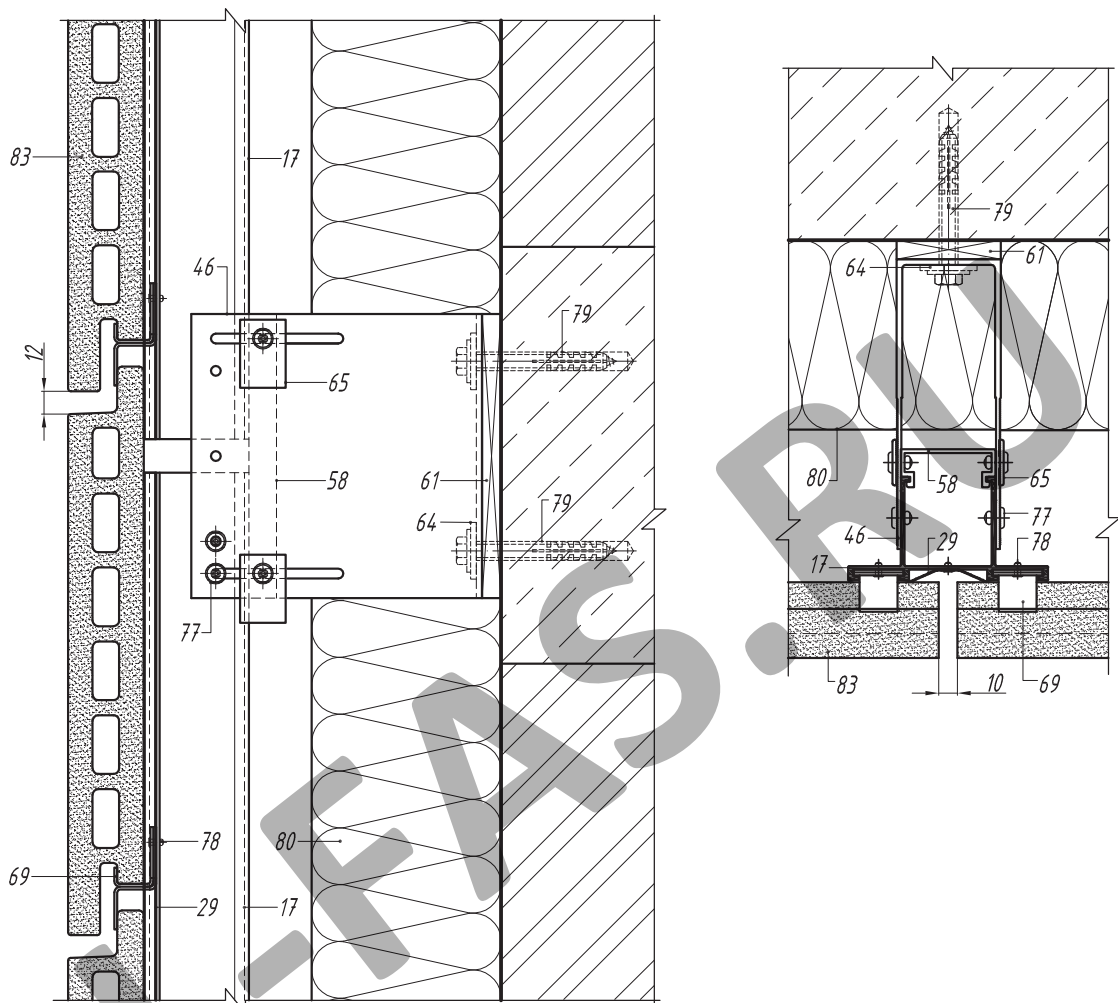
- 17. Направляющая А-55
- 29. Профиль вспомогательный А-61
- 45. Кронштейн несущий АД-031/L
- 47. Кронштейн опорный АД-032/L
- 56. Салазка крепежная АД-021
- 57. Салазка крепежная АД-022
- 60. Терморазрыв пластиковый ПД-131
- 62. Терморазрыв пластиковый ПД-132
- 64. Шайба для фиксации кронштейна АД-053
- 65. Шайба для фиксации направляющей АД-0511
- 69. Кляммер НД-1.5-14-03
- 70. Клипса АД-5001
- 77. Заклепка вытяжная Al/Niго
- 78. Заклепка вытяжная Niго/Niго
- 79. Анкерный элемент
- 80. Теплоизоляционный слой
- 83. Терракотовая керамическая панель

*Вертикальный разрез по крепежным кронштейнам*



- 17. Направляющая А-55
- 29. Профиль вспомогательный А-61
- 45. Кронштейн несущий АД-031/L
- 47. Кронштейн опорный АД-032/L
- 56. Салазка крепежная АД-021
- 57. Салазка крепежная АД-022
- 60. Терморазрыв пластиковый ПД-131
- 62. Терморазрыв пластиковый ПД-132
- 64. Шайба для фиксации кронштейна АД-053
- 65. Шайба для фиксации направляющей АД-0511
- 69. Кляммер НД-1.5-14-03
- 70. Клипса АД-5001
- 77. Заклепка вытяжная Al/Niго
- 78. Заклепка вытяжная Niго/Niго
- 79. Анкерный элемент
- 80. Теплоизоляционный слой
- 83. Терракотовая керамическая панель

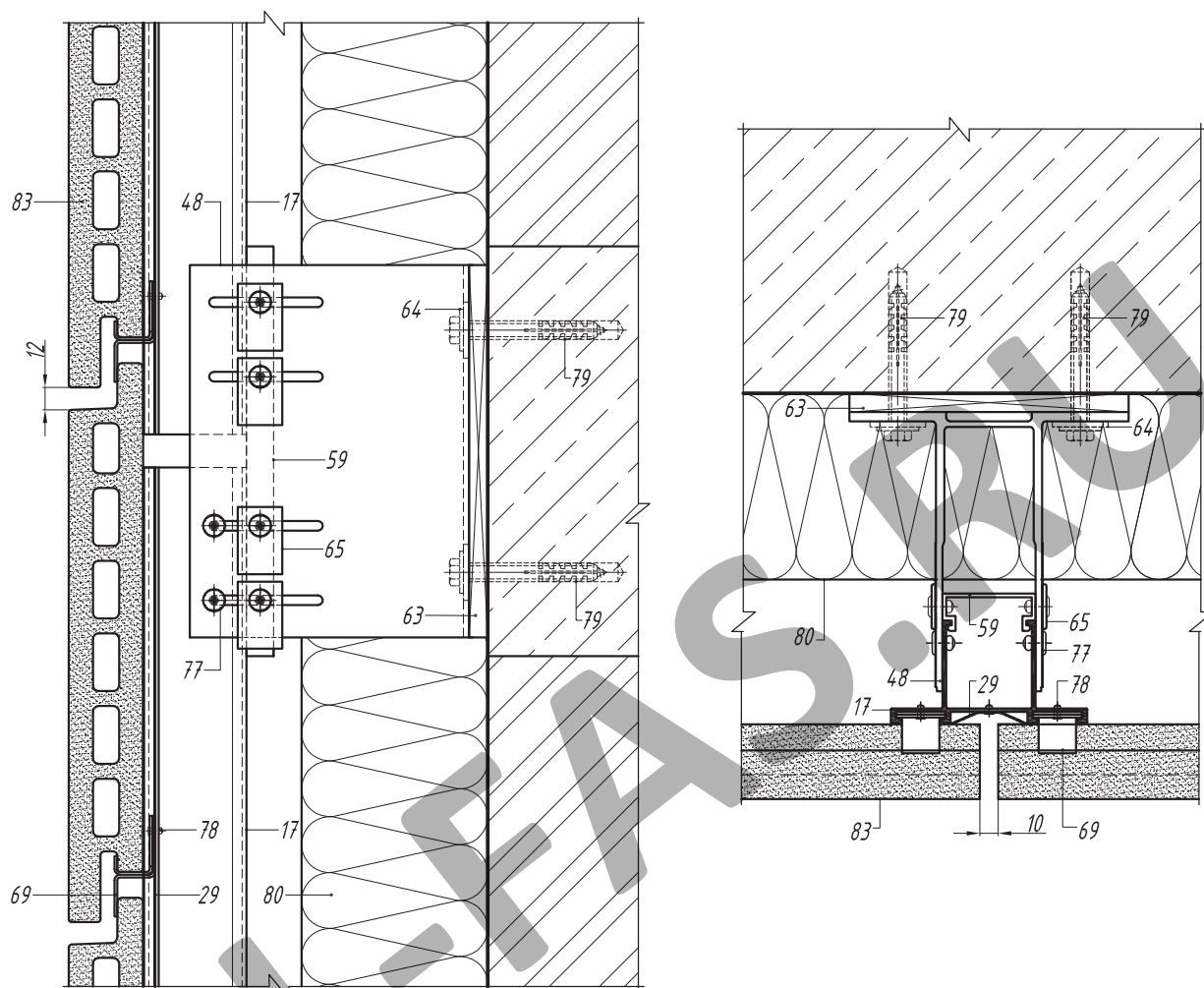
*Вертикальный и горизонтальный разрезы  
по крепежному кронштейну АД-033/L*



- 17. Направляющая А-55
- 29. Профиль вспомогательный А-61
- 46. Кронштейн несущий АД-033/L
- 58. Салазка крепежная АД-023
- 61. Терморазрыв пластиковый ПД-133
- 64. Шайба для фиксации кронштейна АД-053
- 65. Шайба для фиксации направляющей АД-0511
- 69. Кляммер НД-1.5-14-03
- 77. Заклепка вытяжная Al/Niго
- 78. Заклепка вытяжная Niго/Niго
- 79. Анкерный элемент
- 80. Теплоизоляционный слой
- 83. Терракотовая керамическая панель

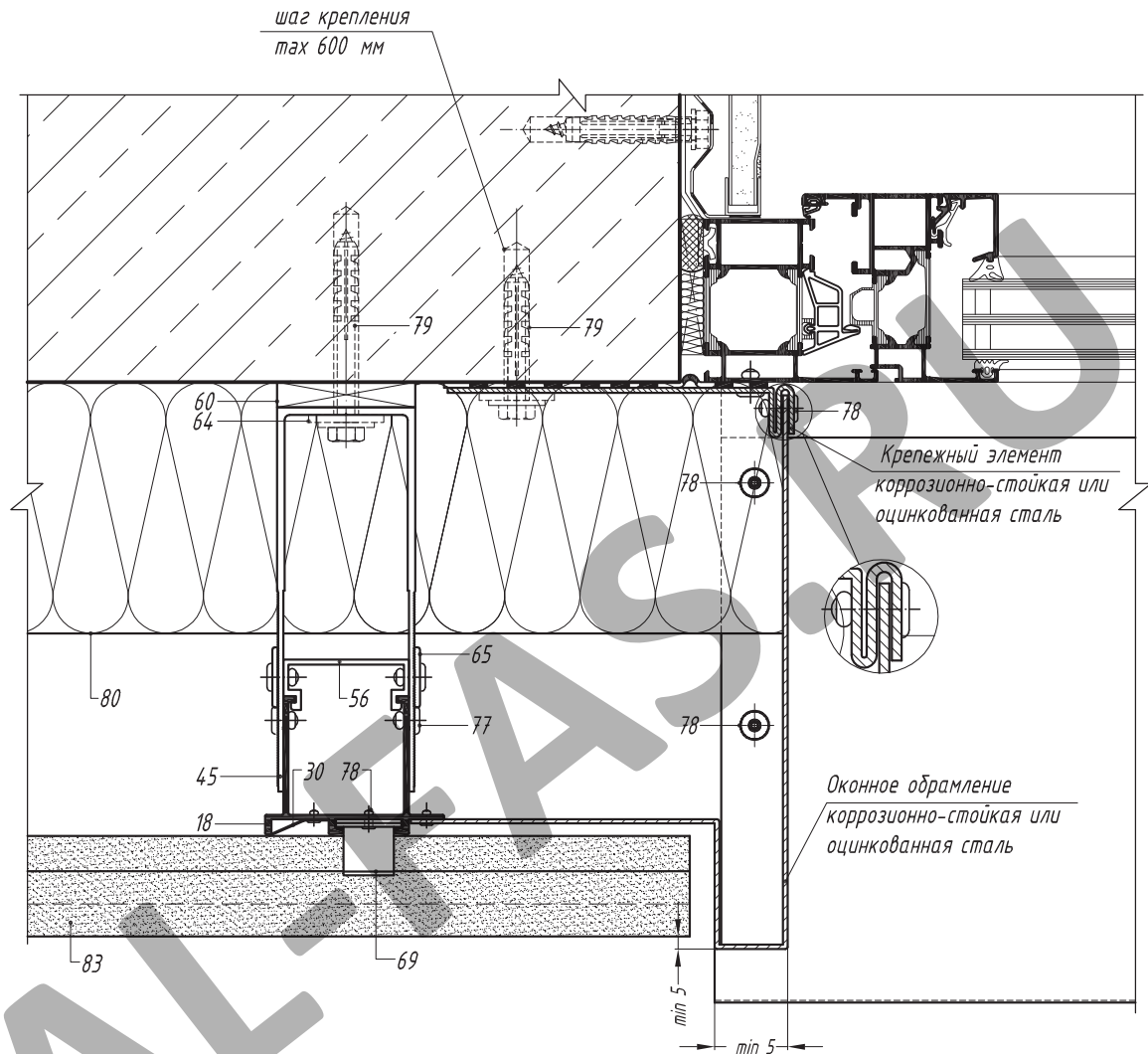


*Вертикальный и горизонтальный разрезы  
по крепежному кронштейну АД-034/L*



- 17. Направляющая А-55
- 29. Профиль вспомогательный А-61
- 48. Кронштейн несущий АД-034/L
- 59. Салазка крепежная АД-024
- 63. Терморазрыв пластиковый ПД-034к
- 64. Шайба для фиксации кронштейна АД-053
- 65. Шайба для фиксации направляющей АД-0511
- 69. Кляммер НД-1.5-14-03
- 77. Заклепка вытяжная Al/Niго
- 78. Заклепка вытяжная Niго/Niго
- 79. Анкерный элемент
- 80. Теплоизоляционный слой
- 83. Терракотовая керамическая панель

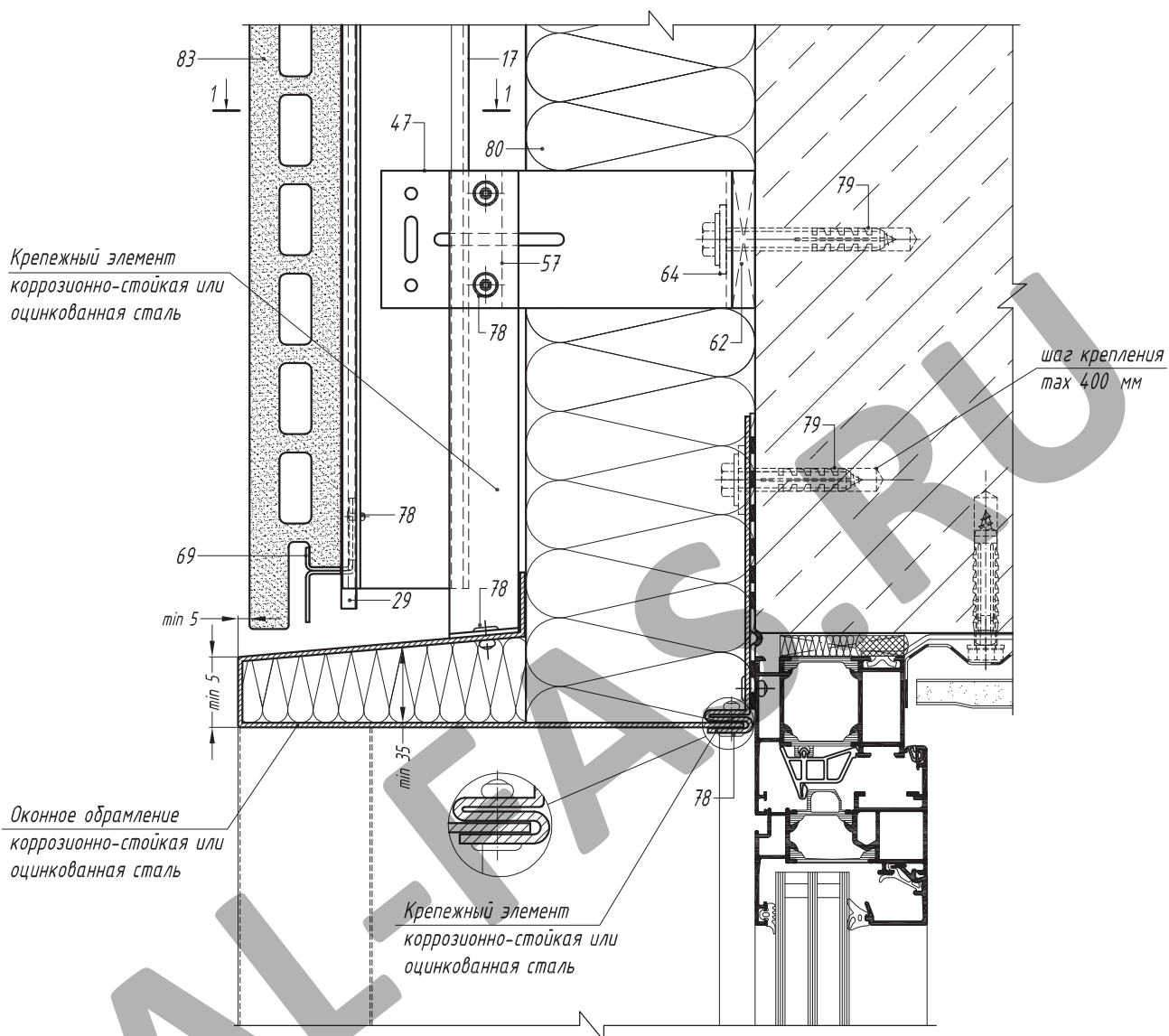
Горизонтальный разрез по боковому  
примыканию к оконному проему.  
Вариант 1



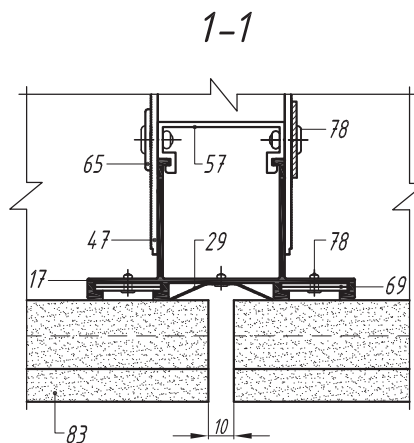
- 18. Направляющая А-56
- 30. Профиль вспомогательный А-62
- 45. Кронштейн несущий АД-031/L
- 56. Салазка крепежная АД-021
- 60. Терморазрыв пластиковый ПД-131
- 64. Шайба для фиксации кронштейна АД-053
- 65. Шайба для фиксации направляющей АД-0511
- 69. Кляммер НД-1.5-14-03
- 77. Заклепка вытяжная Al/Niго
- 78. Заклепка вытяжная Niго/Niго
- 79. Анкерный элемент
- 80. Теплоизоляционный слой
- 83. Терракотовая керамическая панель



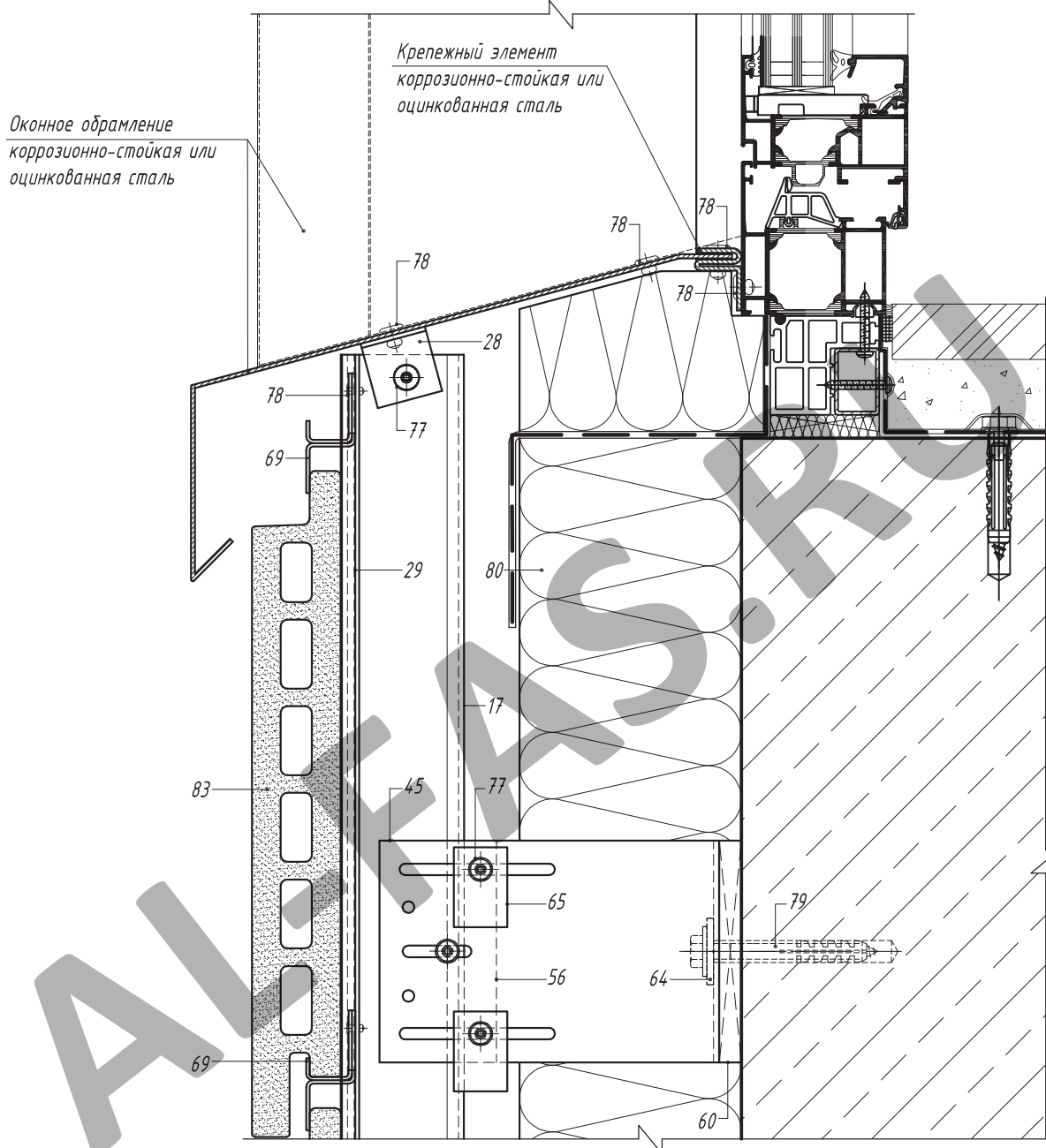
*Вертикальный разрез по верхнему примыканию  
к оконному проему.  
Вариант 1*



- 17. Направляющая А-55
- 29. Профиль вспомогательный А-61
- 47. Кронштейн опорный АД-032/L
- 57. Салазка крепежная АД-022
- 62. Терморазрыв пластиковый ПД-132
- 64. Шайба для фиксации кронштейна АД-053
- 65. Шайба для фиксации направляющей АД-0511
- 69. Кляммер НД-1.5-14-03
- 78. Заклепка вытяжная Nigo/Nigo
- 79. Анкерный элемент
- 80. Теплоизоляционный слой
- 83. Терракотовая керамическая панель

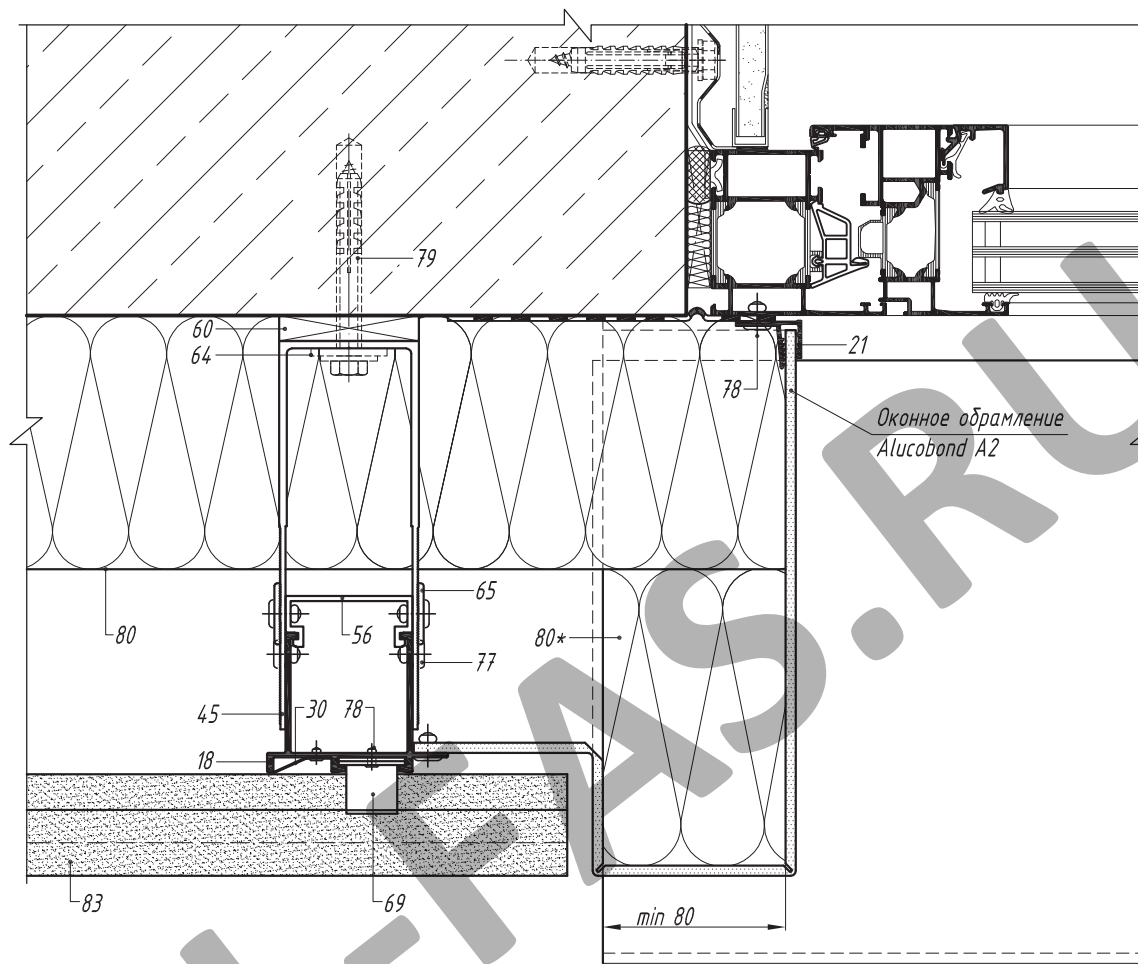


*Вертикальный разрез по нижнему  
примыканию к оконному проему.  
Вариант 1*



- 17. Направляющая А-55
- 28. Профиль вспомогательный уголок 30\*30\*2
- 29. Профиль вспомогательный А-61
- 45. Кронштейн несущий АД-031/L
- 56. Салазка крепежная АД-021
- 60. Терморазрыв пластиковый ПД-131
- 64. Шайба для фиксации кронштейна АД-053
- 65. Шайба для фиксации направляющей АД-0511
- 69. Кляммер НД-1.5-14-03
- 77. Заклепка вытяжная Al/Niго
- 78. Заклепка вытяжная Niго/Niго
- 79. Анкерный элемент
- 80. Теплоизоляционный слой
- 83. Терракотовая керамическая панель

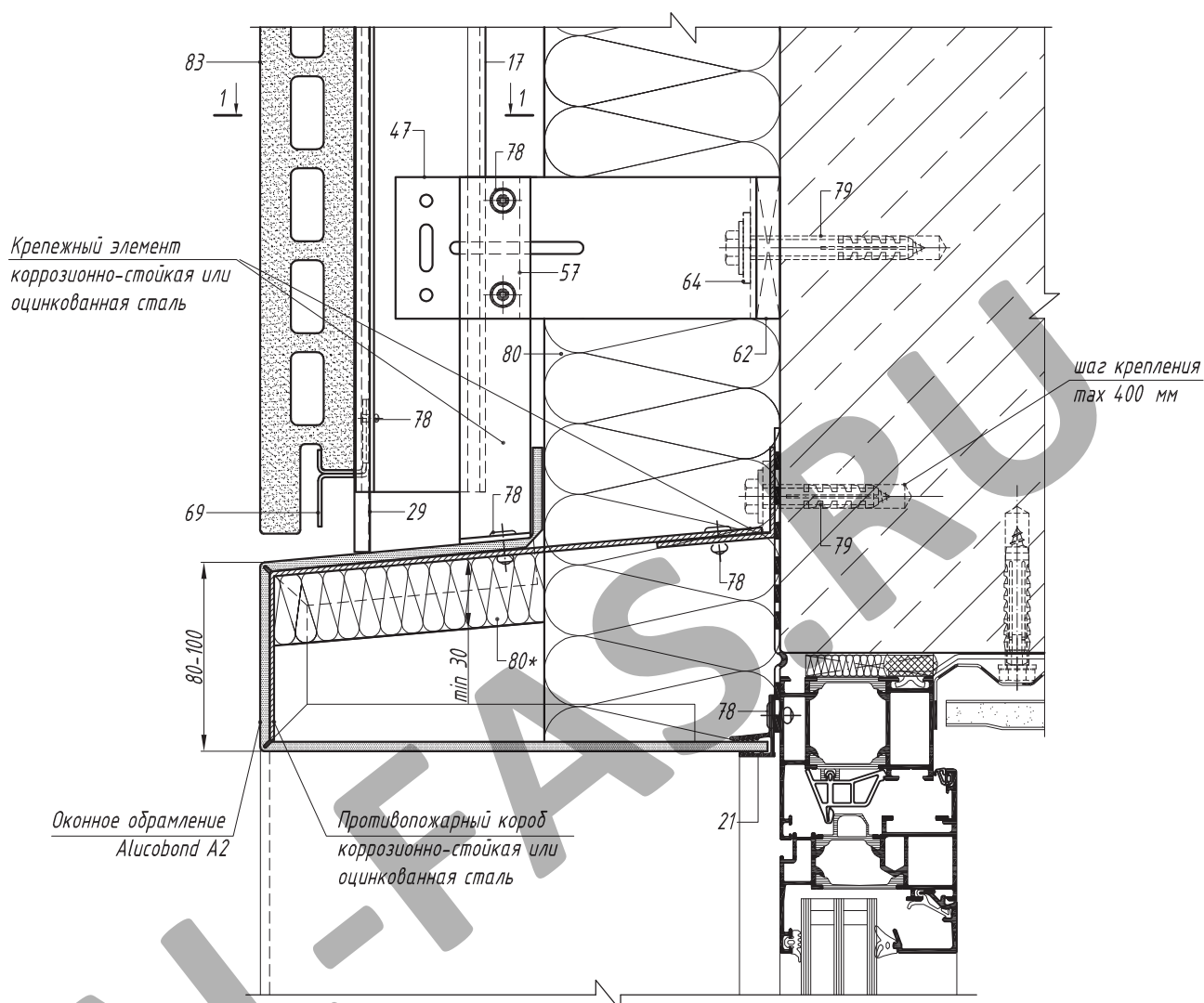
Горизонтальный разрез по боковому  
примыканию к оконному проему.  
Вариант 2



- 18. Направляющая А-56
- 21. Профиль вспомогательный А-08
- 30. Профиль вспомогательный А-62
- 45. Кронштейн несущий АД-031/L
- 56. Салазка крепежная АД-021
- 60. Терморазрыв пластиковый ПД-131
- 64. Шайба для фиксации кронштейна АД-053
- 65. Шайба для фиксации направляющей АД-0511
- 69. Кляммер НД-1.5-14-03
- 77. Заклепка вытяжная Al/Niго
- 78. Заклепка вытяжная Niго/Niго
- 79. Анкерный элемент
- 80. Теплоизоляционный слой
- 83. Терракотовая керамическая панель

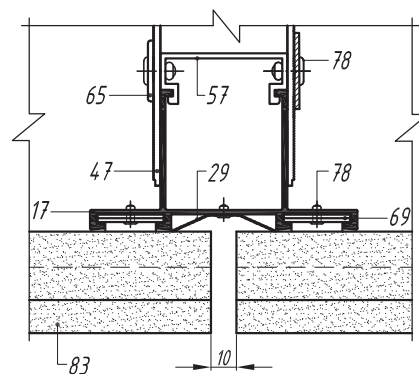
\* Полоса-вкладыш из негорючих (группа горючести НГ по ГОСТ 30244) минераловатных плит шириной не менее 80 мм. Полоса-вкладыш должна быть механически закреплена, полностью перекрывая воздушный зазор в системе, включая коробчатое сечение кассет.

*Вертикальный разрез по верхнему примыканию  
к оконному проему.  
Вариант 2*



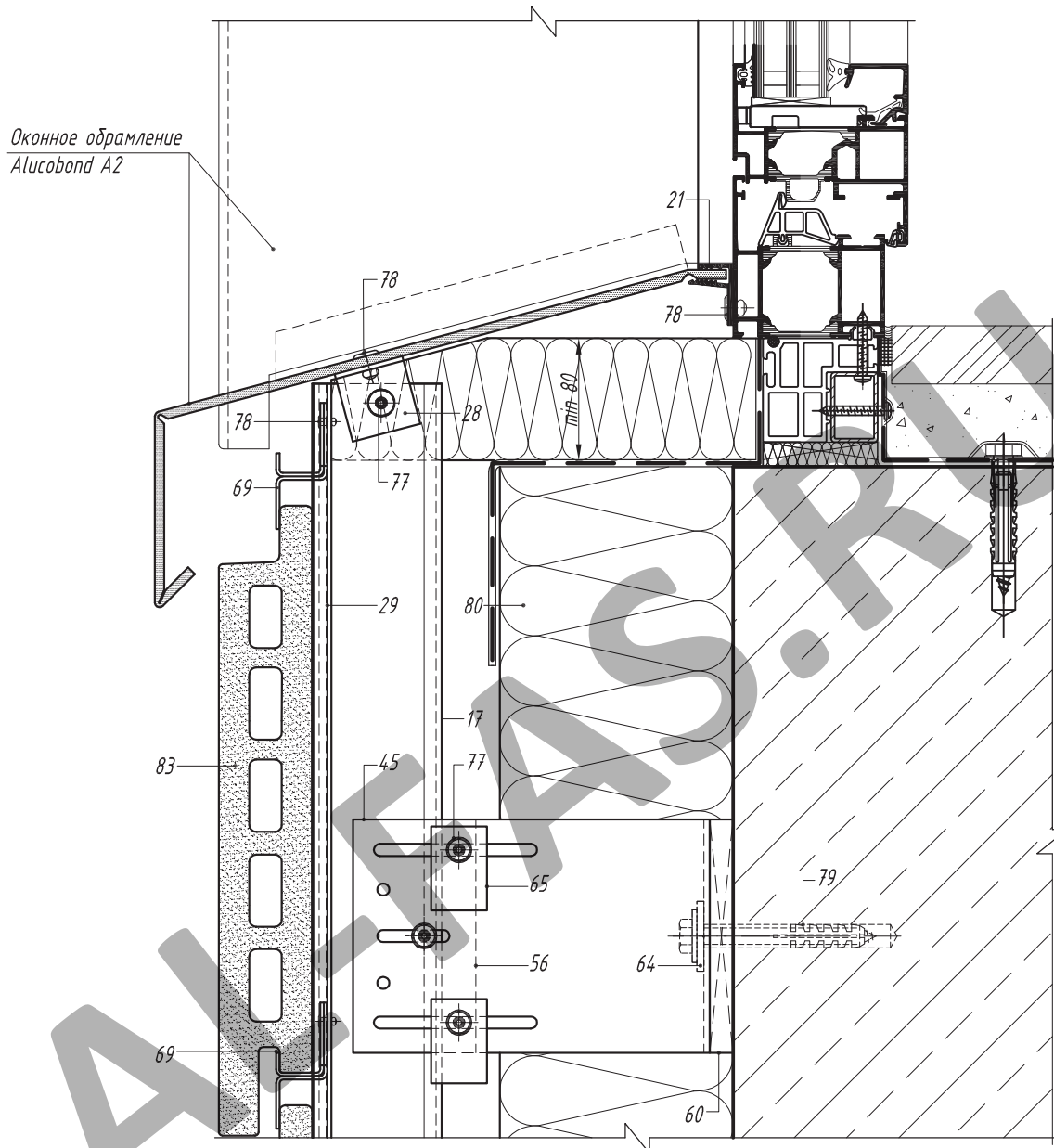
- 17. Направляющая А-55
- 21. Профиль вспомогательный А-08
- 29. Профиль вспомогательный А-61
- 47. Кронштейн опорный АД-032/L
- 57. Салазка крепежная АД-022
- 62. Терморазрыв пластиковый ПД-132
- 64. Шайба для фиксации кронштейна АД-053
- 65. Шайба для фиксации направляющей АД-0511
- 69. Кляммер НД-1.5-14-03
- 78. Заклепка вытяжная Niго/Niго
- 79. Анкерный элемент
- 80. Теплоизоляционный слой
- 83. Терракотовая керамическая панель

1-1



\* Полоса-вкладыш из негорючих (группа горючести НГ по ГОСТ 30244) минераловатных плит плотностью не менее 100 кг/м<sup>3</sup>. Вкладыш должен вплотную снизу примыкать к горизонтальной полке короба и крепиться к коробу стальными закладными деталями, исключающими их разрушение при огневом воздействии.

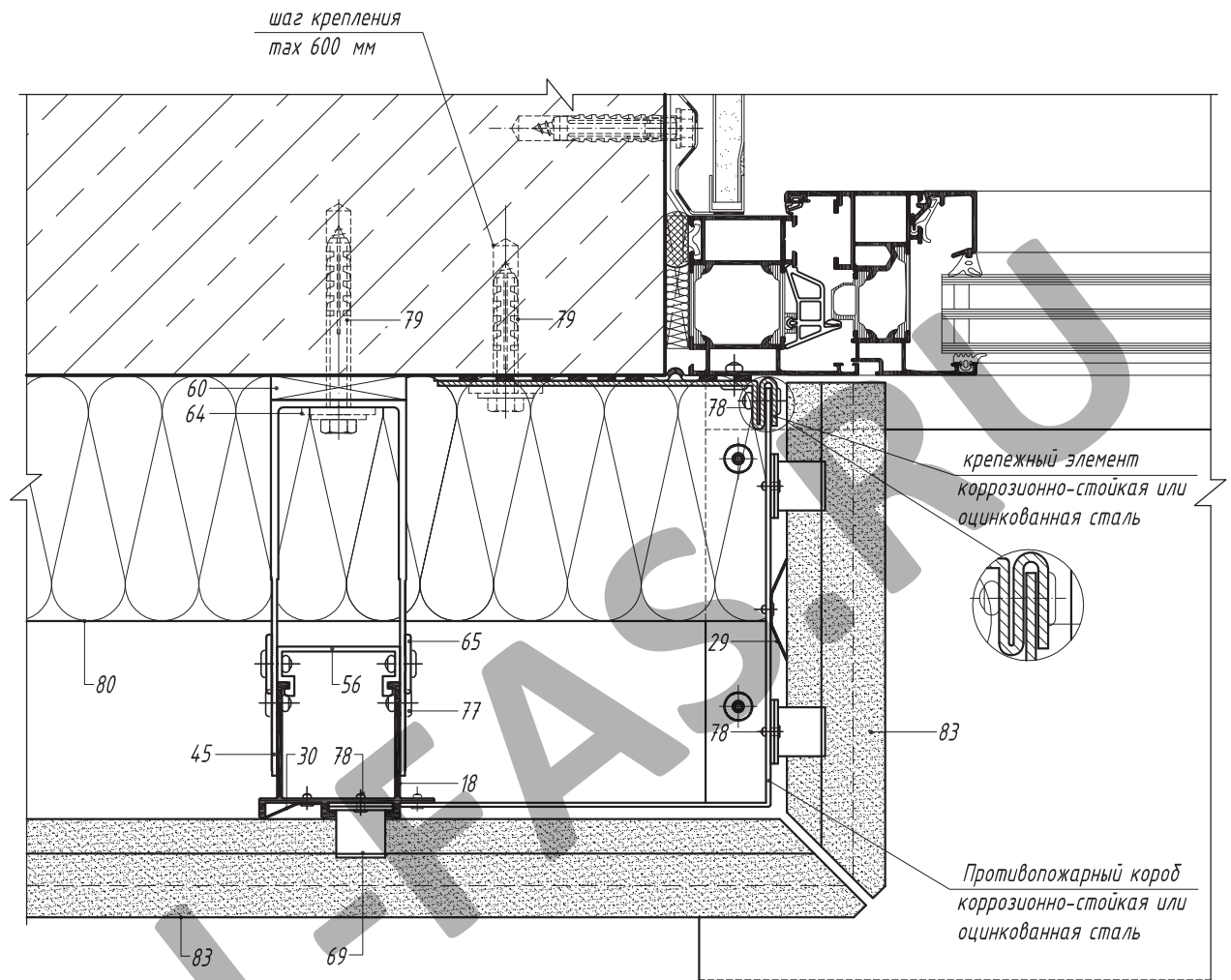
Вертикальный разрез по нижнему  
примыканию к оконному проему.  
Вариант 2



- 17. Направляющая А-55
- 21. Профиль вспомогательный А-08
- 28. Профиль вспомогательный уголок 30\*30\*2
- 29. Профиль вспомогательный А-61
- 45. Кронштейн несущий АД-031/L
- 56. Салазка крепежная АД-021
- 60. Терморазрыв пластиковый ПД-131
- 64. Шайба для фиксации кронштейна АД-053
- 65. Шайба для фиксации направляющей АД-0511
- 69. Кляммер НД-1.5-14-03
- 77. Заклепка вытяжная Al/Niro
- 78. Заклепка вытяжная Niro/Niro
- 79. Анкерный элемент
- 80. Теплоизоляционный слой
- 83. Терракотовая керамическая панель



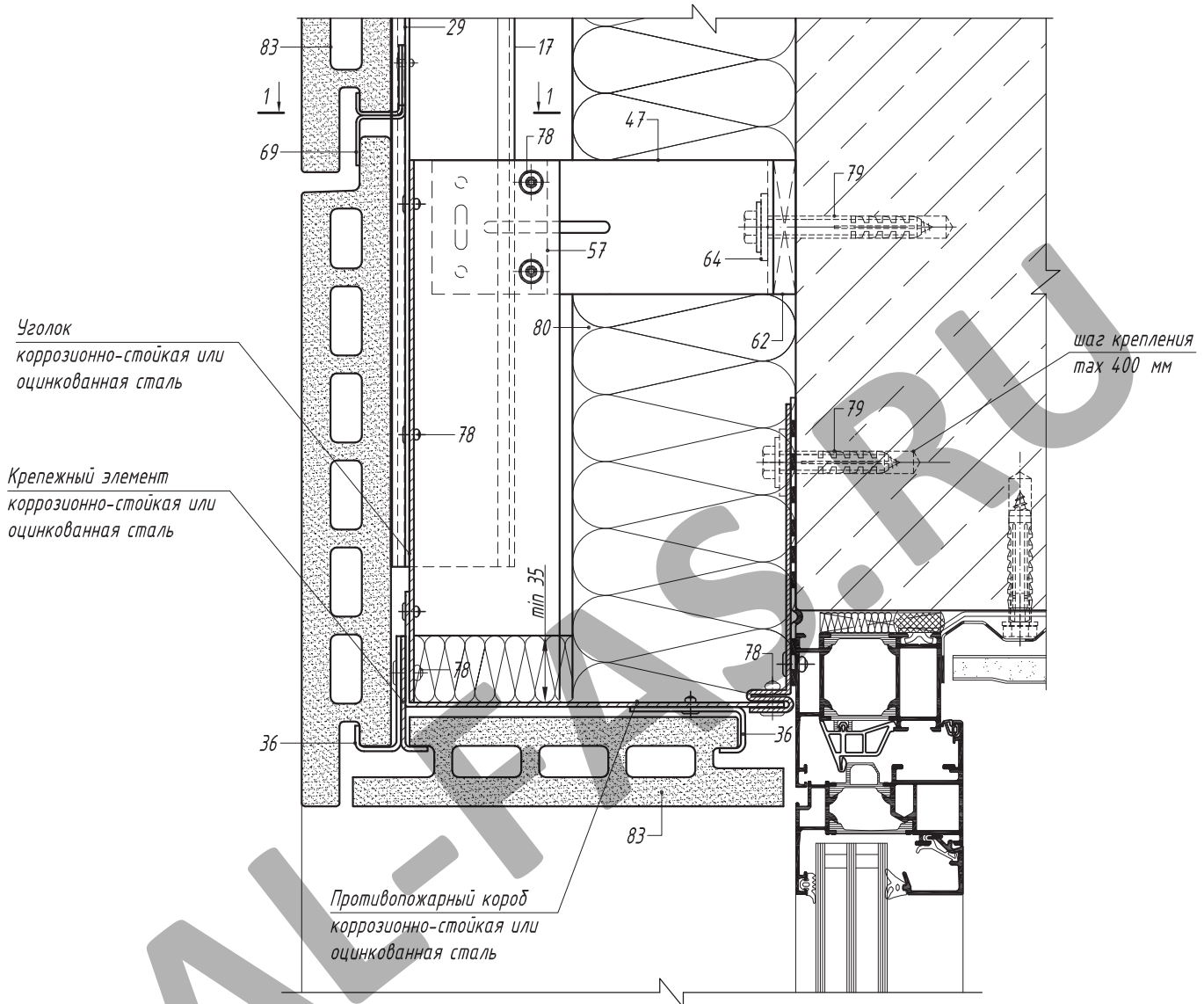
*Горизонтальный разрез по боковому  
примыканию к оконному проему.  
Вариант 3*



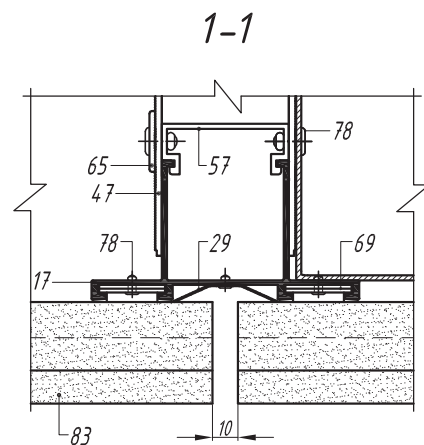
- 18. Направляющая А-56
- 29. Профиль вспомогательный А-61
- 30. Профиль вспомогательный А-62
- 45. Кронштейн несущий АД-031/L
- 56. Салазка крепежная АД-021
- 60. Терморазрыв пластиковый ПД-131
- 64. Шайба для фиксации кронштейна АД-053
- 65. Шайба для фиксации направляющей АД-0511
- 69. Кляммер НД-1.5-14-03
- 77. Заклепка вытяжная Al/Niго
- 78. Заклепка вытяжная Niго/Niго
- 79. Анкерный элемент
- 80. Теплоизоляционный слой
- 83. Терракотовая керамическая панель



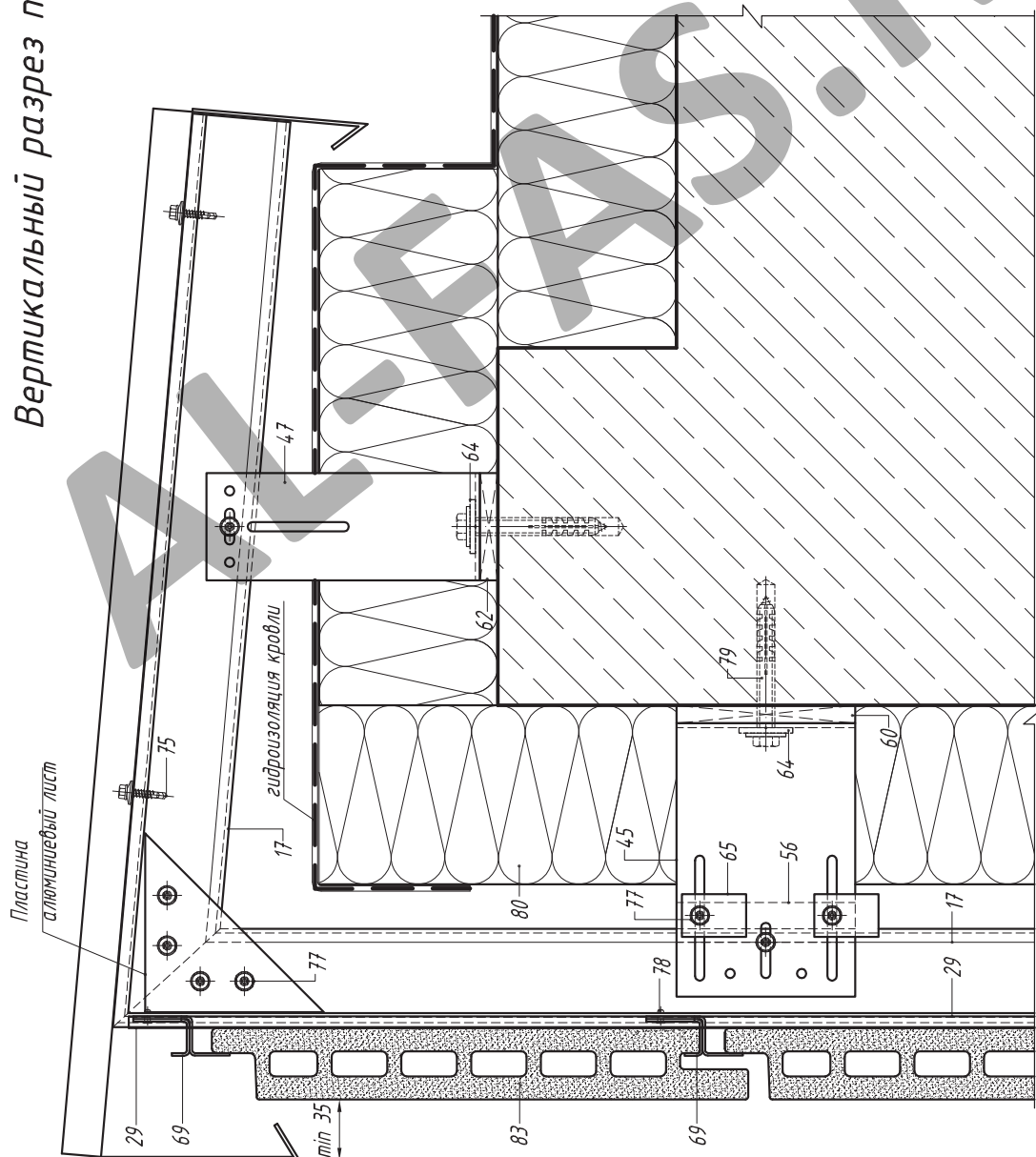
Вертикальный разрез по верхнему примыканию  
к оконному проему.  
Вариант 3



- 17. Направляющая А-55
- 29. Профиль вспомогательный А-61
- 36. Профиль вспомогательный С16.2-Н
- 47. Кронштейн опорный АД-032/Л
- 57. Салазка крепежная АД-022
- 62. Терморазрыв пластиковый ПД-132
- 64. Шайба для фиксации кронштейна АД-053
- 69. Кляммер НД-1.5-14-03
- 78. Заклепка вытяжная Niго/Niго
- 79. Анкерный элемент
- 80. Теплоизоляционный слой
- 83. Терракотовая керамическая панель



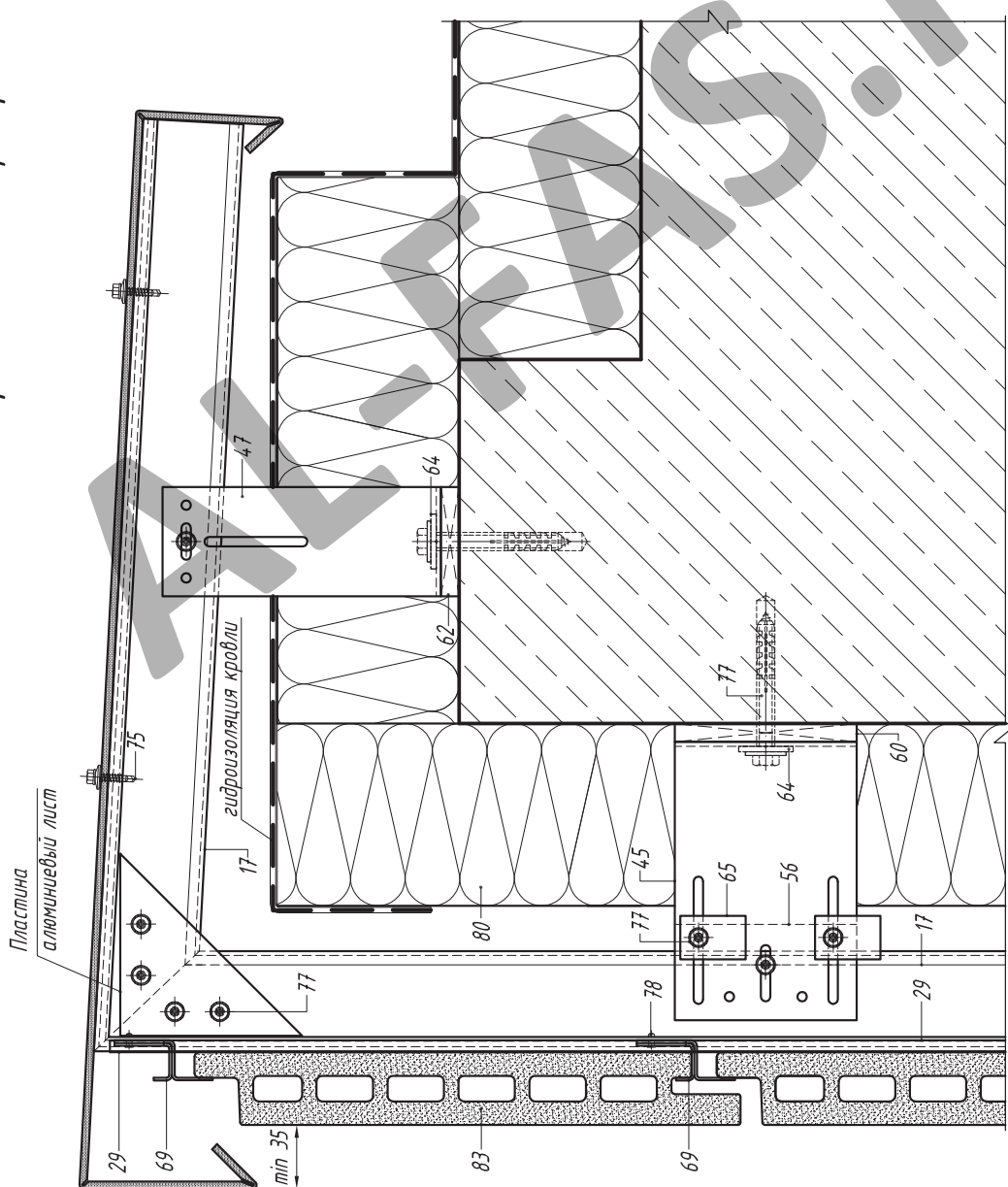
Вертикальный разрез по паралету



- 17. Направляющая А-55
- 29. Профиль вспомогательный А-61
- 45. Кронштейн несущий АД-031/L
- 47. Кронштейн опорный АД-032/L
- 56. Салзка крепежная АД-021
- 60. Терморазрыв пластиковый ПД-131
- 62. Терморазрыв пластиковый ПД-132
- 64. Шайба для фиксации кронштейна АД-053
- 65. Шайба для фиксации направляющей АД-0511
- 69. Кляммер НД-1.5-14-03
- 75. Винт самонарезающий самосверлящий
- 77. Заклепка вытяжная Al/Niго
- 78. Заклепка вытяжная Niго/Niго
- 79. Анкерный элемент
- 80. Теплоизоляционный слой
- 83. Терракотовая керамическая панель

**Примечание:**  
Поддерживающий кронштейн (47) может не устанавливаться при подтверждении несущей способности консоли. Паралетная крышка изготавливается из листовой коррозионно-стойкой стали или стали с антикоррозионным покрытием. Крепление паралетной крышки выполняется кровельными саморезами.

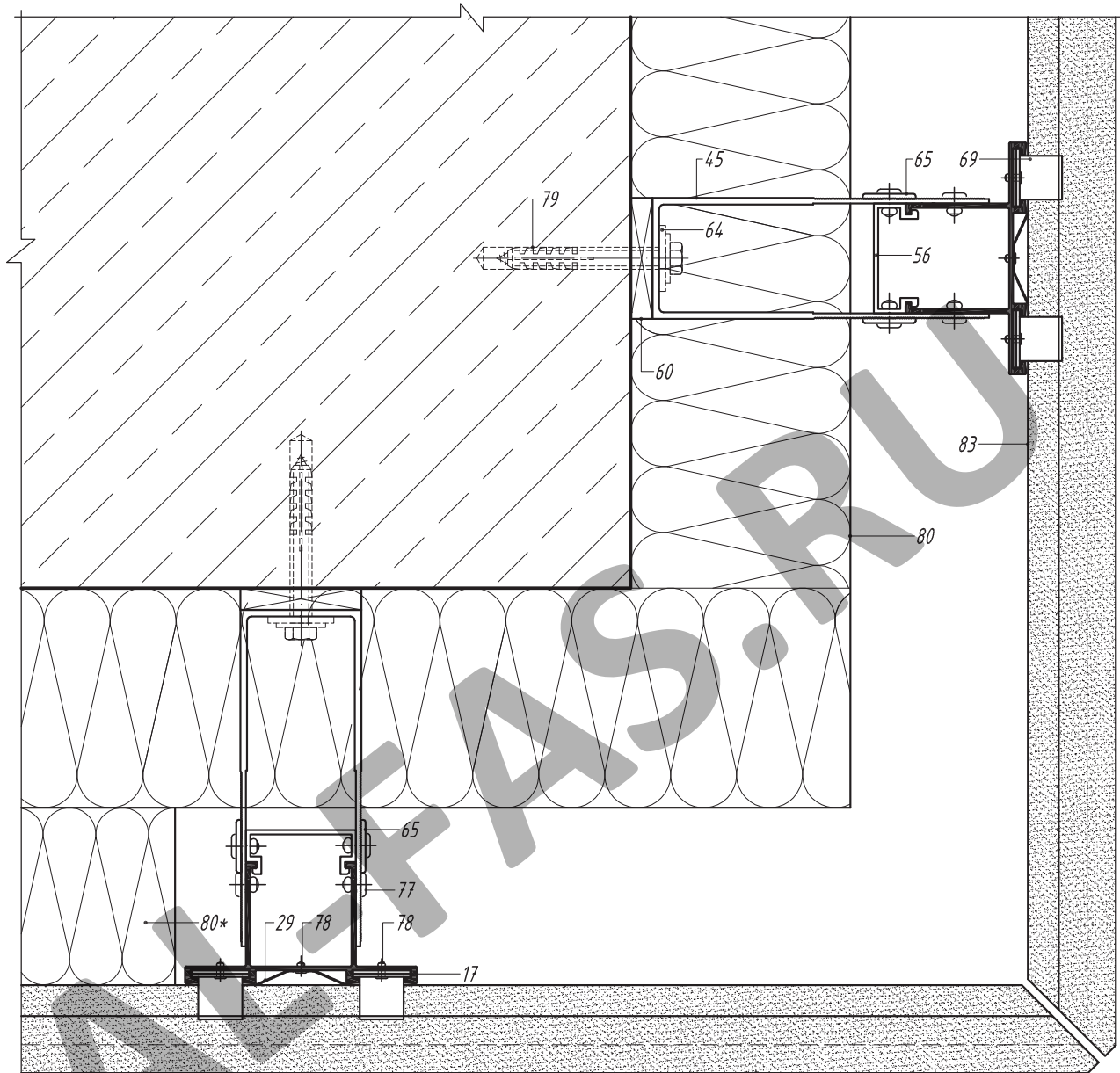
Вертикальный разрез по парапету



- 17. Направляющая А-55
- 29. Профиль вспомогательный А-61
- 45. Кронштейн несущий АД-031/L
- 47. Кронштейн опорный АД-032/L
- 56. Салазка крепежная АД-021
- 60. Терморазрыв пластиковый ПД-131
- 62. Терморазрыв пластиковый ПД-132
- 64. Шайба для фиксации кронштейна АД-053
- 65. Шайба для фиксации направляющей АД-0511
- 69. Кляммер НД-1.5-14-03
- 75. Винт самонарезающий самосверлящий
- 77. Заклепка вытяжная Al/Niго
- 78. Заклепка вытяжная Niго/Niго
- 79. Анкерный элемент
- 80. Теплоизоляционный слой
- 83. Терракотовая керамическая панель

**Примечание:**  
Поддерживающий кронштейн (47) может не устанавливаться при подтверждении несущей способности консоли.  
Парапетная крышка изготавливается из композитного материала типа А2. Крепление парапетной крышки выполнять кровельными саморезами.

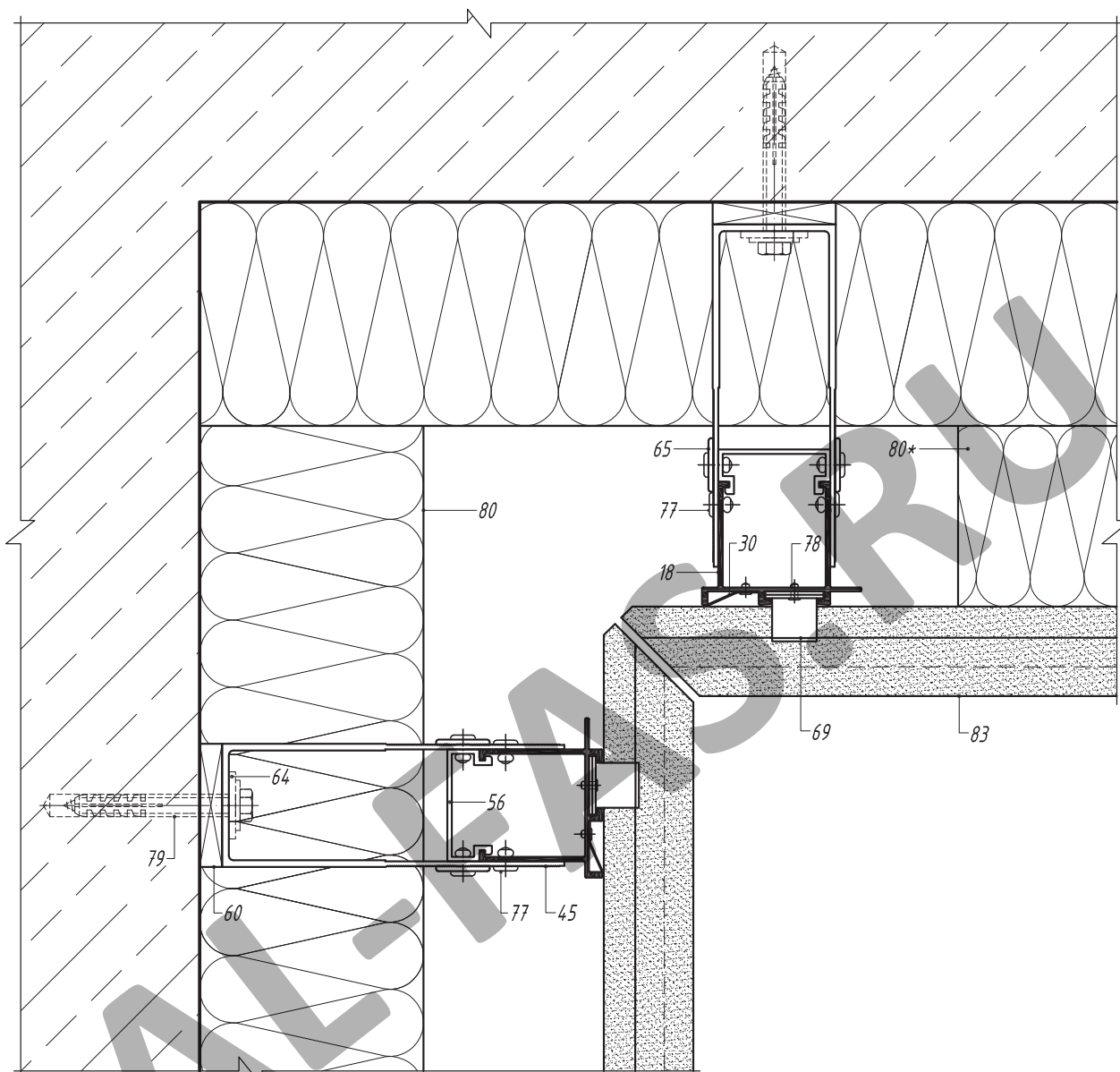
Горизонтальный разрез  
по обрамлению наружного угла



17. Направляющая А-55  
 29. Профиль вспомогательный А-61  
 45. Кронштейн несущий АД-031/L  
 56. Салазка крепежная АД-021  
 60. Терморазрыв пластиковый ПД-131  
 64. Шайба для фиксации кронштейна АД-053  
 65. Шайба для фиксации направляющей АД-0511  
 69. Кляммер НД-1.5-14-03  
 77. Заклепка вытяжная Al/Niго  
 78. Заклепка вытяжная Niго/Niго  
 79. Анкерный элемент  
 80. Теплоизоляционный слой  
 83. Терракотовая керамическая панель

\* Преграда из минераловатных плит для снижения ветровой нагрузки на углах здания. Установка преград носит рекомендательный характер.

Горизонтальный разрез  
по обрамлению внутреннего угла

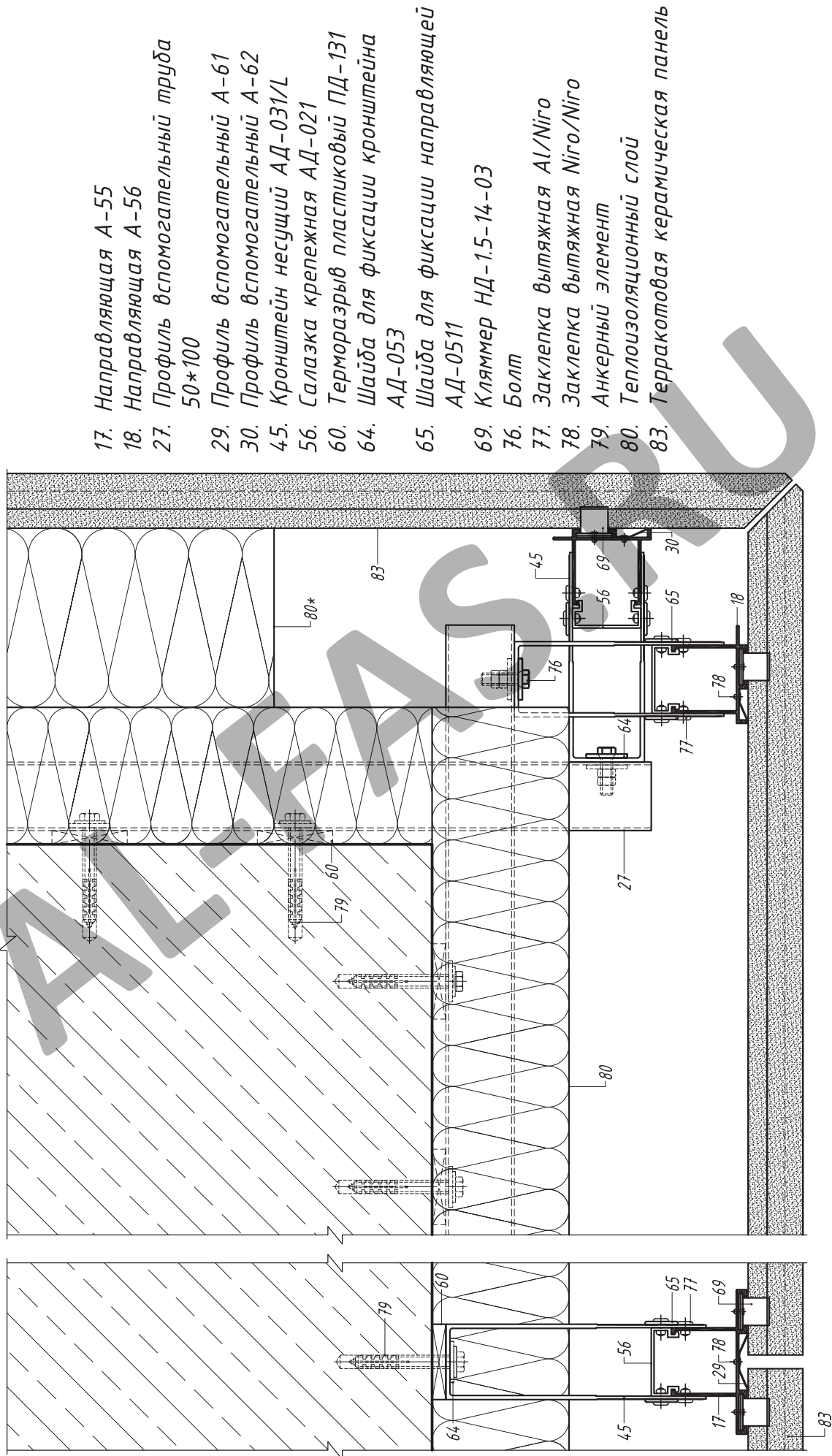


- 18. Направляющая А-56
- 30. Профиль вспомогательный А-62
- 45. Кронштейн несущий АД-031/L
- 56. Салазка крепежная АД-021
- 60. Терморазрыв пластиковый ПД-131
- 64. Шайба для фиксации кронштейна АД-053
- 65. Шайба для фиксации направляющей АД-0511
- 69. Кляммер НД-1.5-14-03
- 77. Заклепка вытяжная Al/Niro
- 78. Заклепка вытяжная Niro/Niro
- 79. Анкерный элемент
- 80. Теплоизоляционный слой
- 83. Терракотовая керамическая панель

\* Преграда из минераловатных плит для снижения ветровой нагрузки на углах здания. Установка преград носит рекомендательный характер.



Горизонтальный разрез по обрамлению наружного угла

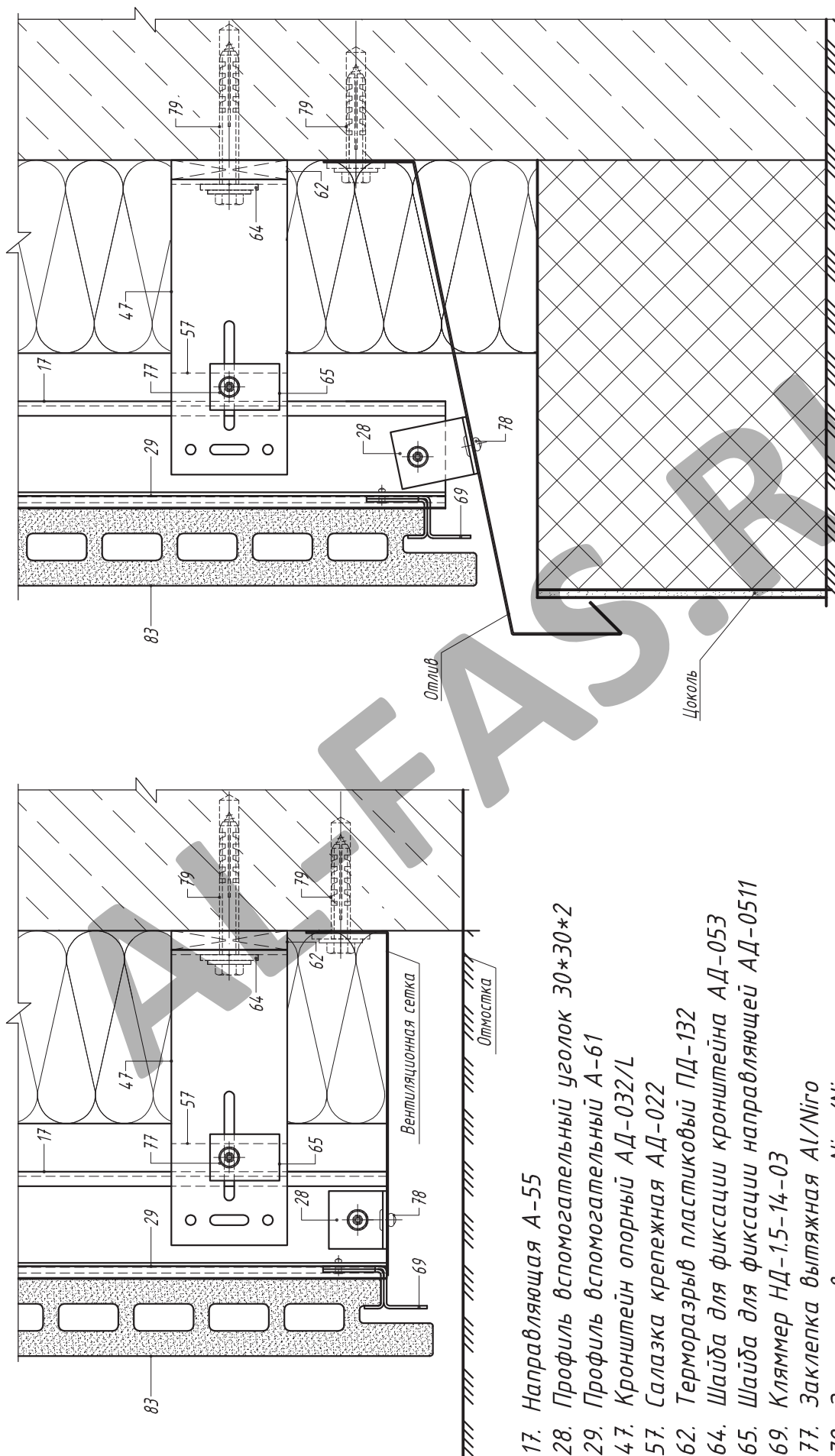


17. Направляющая А-55
18. Направляющая А-56
27. Профиль вспомогательный труба 50\*100
29. Профиль вспомогательный А-61
30. Профиль вспомогательный А-62
45. Кронштейн несущий АД-031/L
56. Салазка крепежная АД-021
60. Терморазрыв пластика кронштейна
64. Шайба для фиксации направляющей АД-053
65. Шайба для фиксации направляющей АД-0511
69. Кляммер НД-1.5-14-03
76. Болт
77. Заклепка вытяжная Al/Niго
78. Заклепка вытяжная Niго/Niго
79. Анкерный элемент
80. Теплоизоляционный слой
83. Терракотовая керамическая панель

\* Преграда из минераловатных плит для снижения ветровой нагрузки на углах здания. Установка преград носит рекомендательный характер.



Вертикальный разрез по цоколю



- 17. Направляющая А-55
- 28. Профиль вспомогательный угол 30\*30\*2
- 29. Профиль вспомогательный А-61
- 47. Кронштейн опорный АД-032/L
- 57. Салазка крепежная АД-022
- 62. Терморазрыв пластиковый ПД-132
- 64. Шайба для фиксации кронштейна АД-053
- 65. Шайба для фиксации направляющей АД-0511
- 69. Кляммер НД-1.5-14-03
- 77. Заклепка вытяжная Al/Niго
- 78. Заклепка вытяжная Niго/Niго
- 79. Анкерный элемент
- 80. Теплоизоляционный слой
- 83. Терракотовая керамическая панель

Примечание:  
Вентиляционная сетка и отлив изготавливаются из листовой коррозионно-стойкой стали или стали с антикоррозионным покрытием. Отверстия в сетке должны иметь овальную форму.