

Система предназначена для видимого крепления плит керамического гранита.

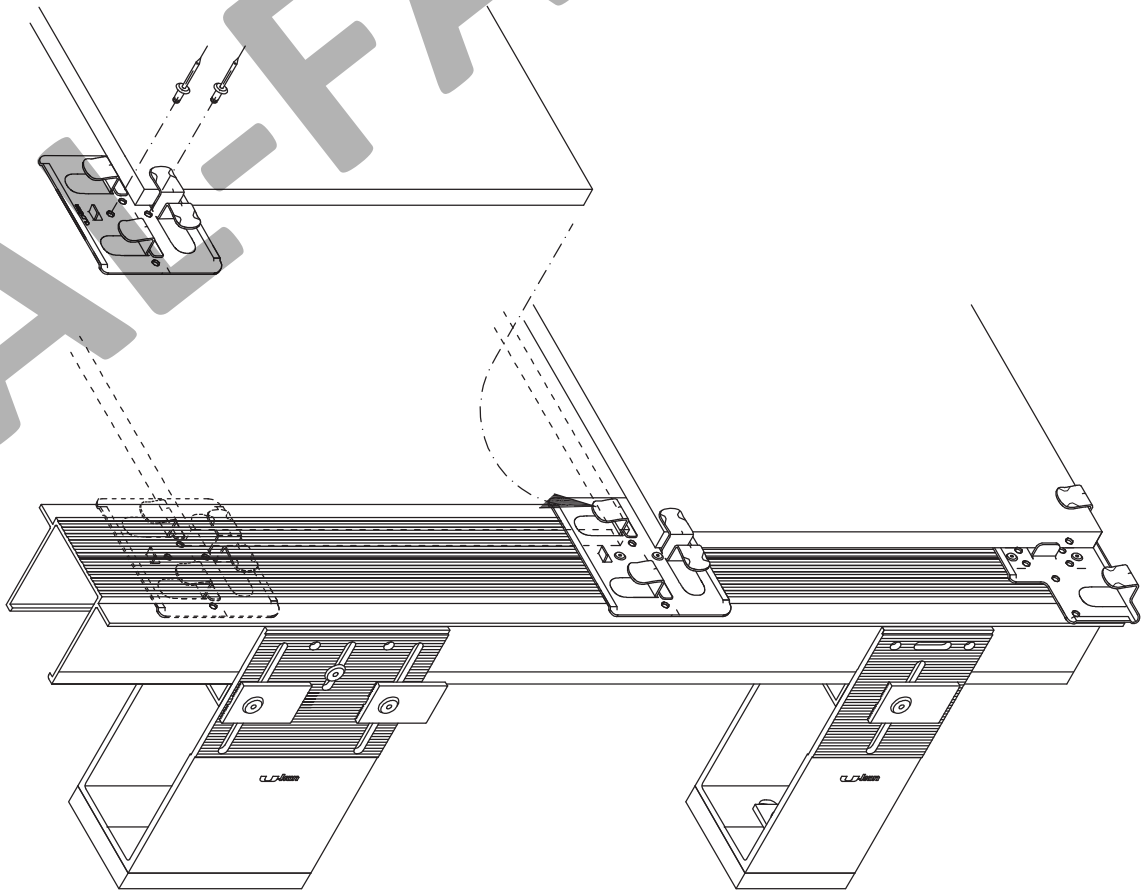
Конструктив:

1. Крепежный блок систем типа АТС.
2. Направляющая А-24, А-04, А-14, А-30 (А-30.Х).
3. Блок крепления облицовки – кляммеры из коррозионно-стойкой стали НД-04, НД-06, НД-07, НД-09; клипсы из алюминиевого сплава АД-1601, АД-1602, АД-1701, АД-1702, АД-1601.2, АД-1701.2.

Описание:

Для крепления облицовочных панелей к вертикальным направляющим применяют специальные элементы – кляммеры и/или клипсы. Их крепят с помощью заклепок из коррозионно-стойкой стали. Количество точек закрепления определяется расчетом.

Схема монтажа облицовочной панели



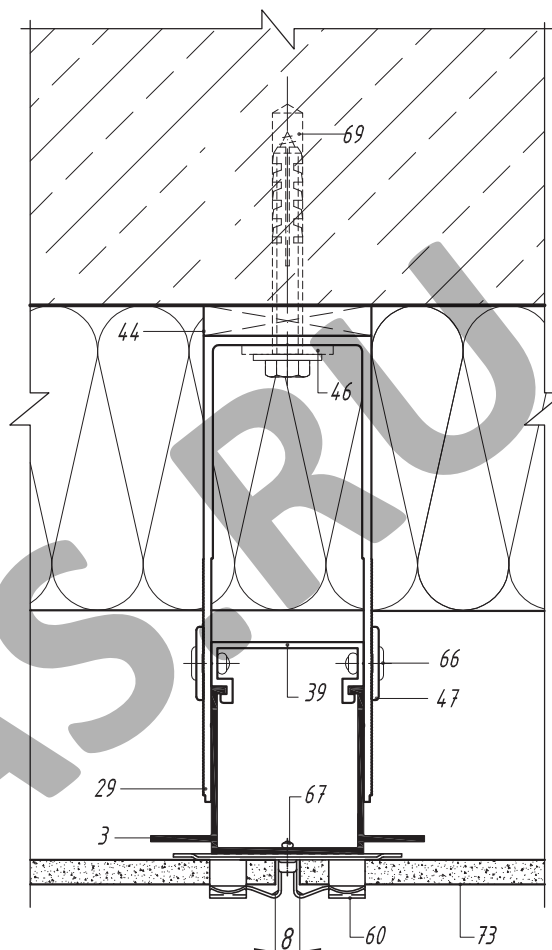
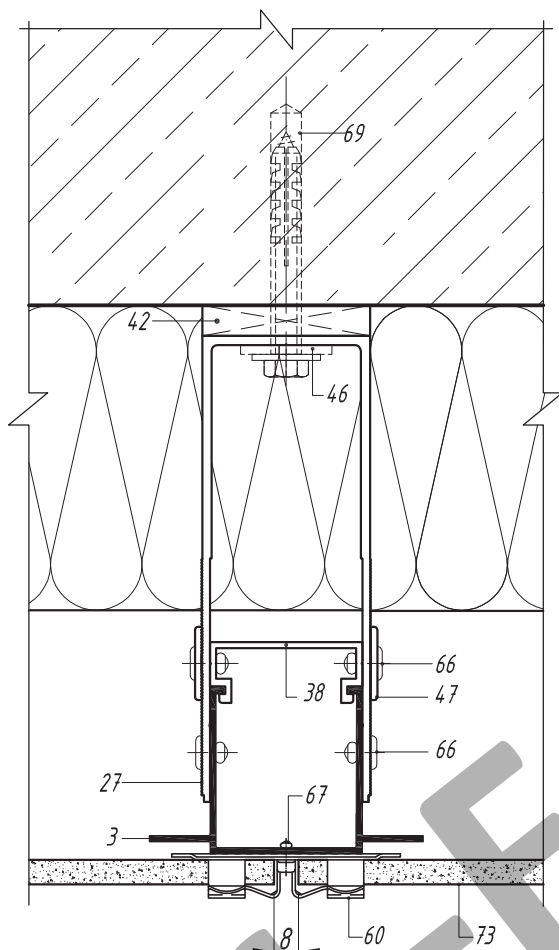
Порядок монтажа

1. Установка кляммера НД-07 на лицевую полку направляющей А-24, закрепление при помощи заклепок 3 х 8.
2. Установка нижнего ряда керамогранита.
3. Установка кляммера НД-06 на лицевую полку направляющей А-24, закрепление при помощи заклепок 3 х 8.
4. Установка последующих рядов керамогранита.

Горизонтальный разрез по крепежным кронштейнам

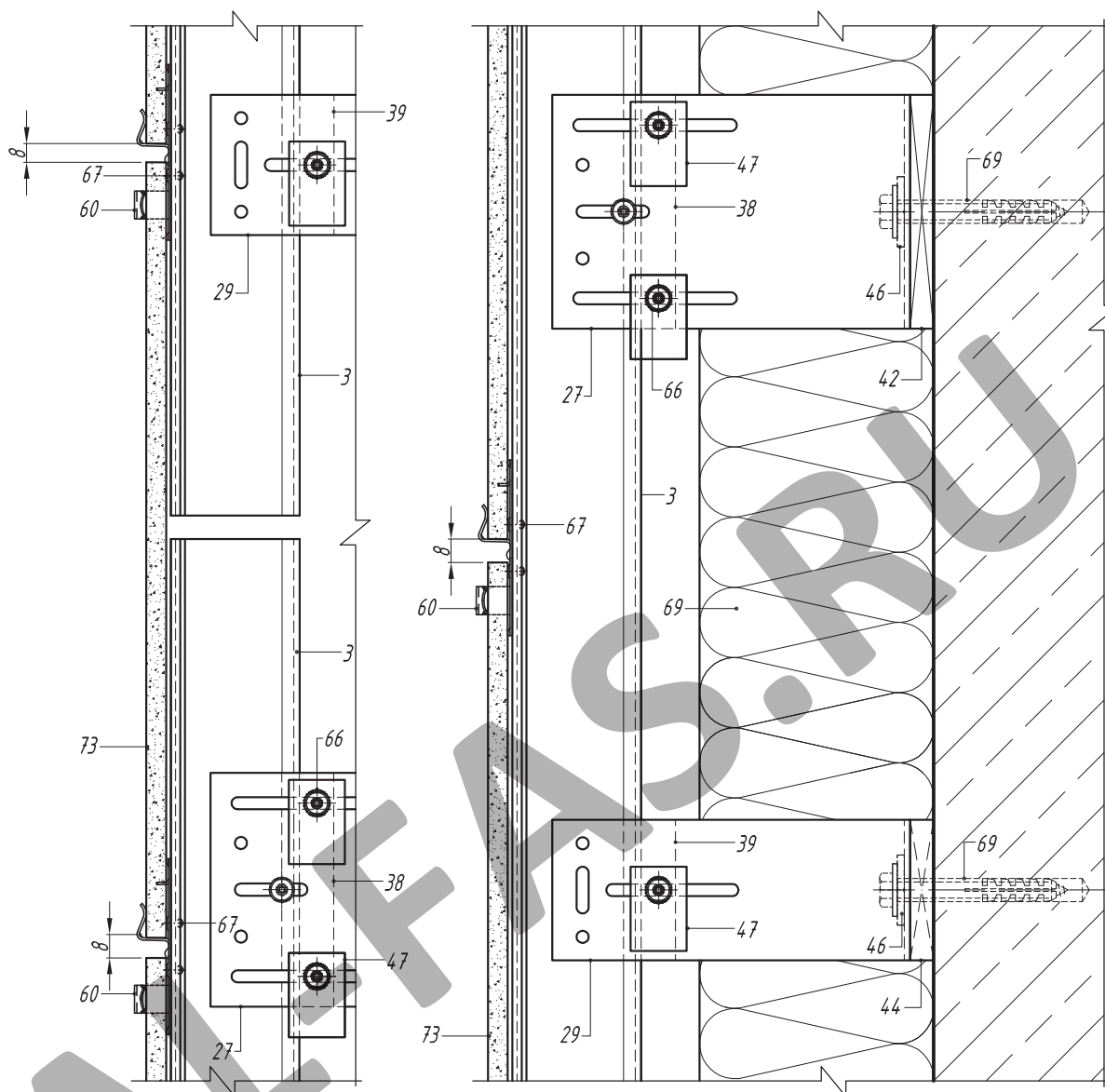
В уровне несущего кронштейна

В уровне опорного кронштейна



- 3. Направляющая А-24
- 27. Кронштейн несущий АД-031/L
- 29. Кронштейн опорный АД-032/L
- 38. Салазка передвижная АД-021
- 39. Салазка передвижная АД-022
- 42. Терморазрыв пластиковый ПД-131
- 44. Терморазрыв пластиковый ПД-132
- 46. Шайба для фиксации кронштейна АД-053
- 47. Шайба для фиксации направляющей АД-0511
- 60. Кляммер НД-06
- 66. Заклепка вытяжная Al/Niго
- 67. Заклепка вытяжная Niго/Niго
- 69. Анкерный элемент
- 72. Теплоизоляционный слой
- 73. Панель облицовочная

Вертикальный разрез по крепежным кронштейнам



3. Направляющая А-24

27. Кронштейн несущий АД-031/L

29. Кронштейн опорный АД-032/L

38. Салазка передвижная АД-021

39. Салазка передвижная АД-022

42. Терморазрыв пластиковый ПД-131

44. Терморазрыв пластиковый ПД-132

46. Шайба для фиксации кронштейна АД-053

47. Шайба для фиксации направляющей АД-0511

60. Кляммер НД-06

66. Заклепка вытяжная Al/Niго

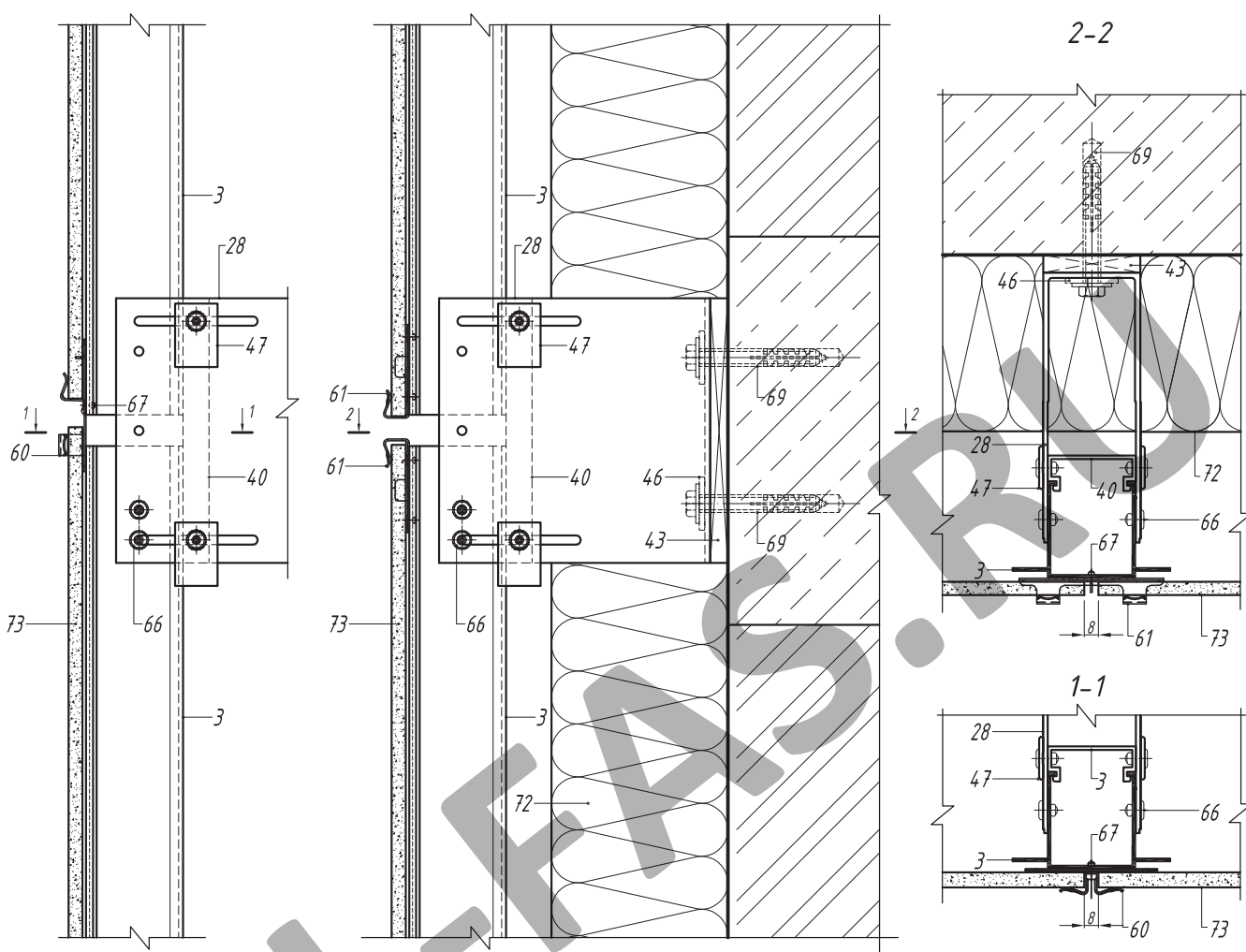
67. Заклепка вытяжная Niго/Niго

69. Анкерный элемент

72. Теплоизоляционный слой

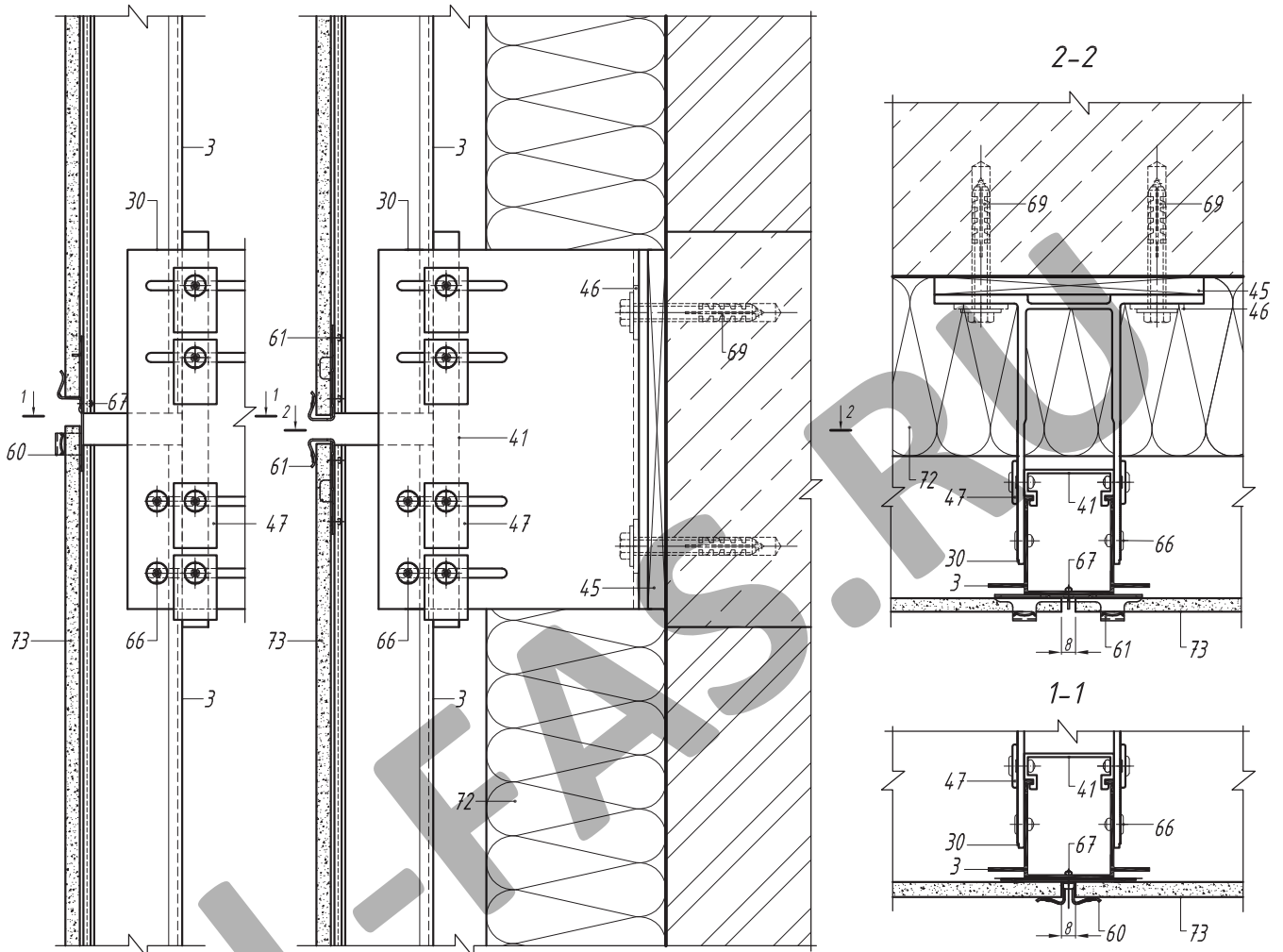
73. Панель облицовочная

*Вертикальный и горизонтальный разрезы
по крепежному кронштейну АД-033/L*



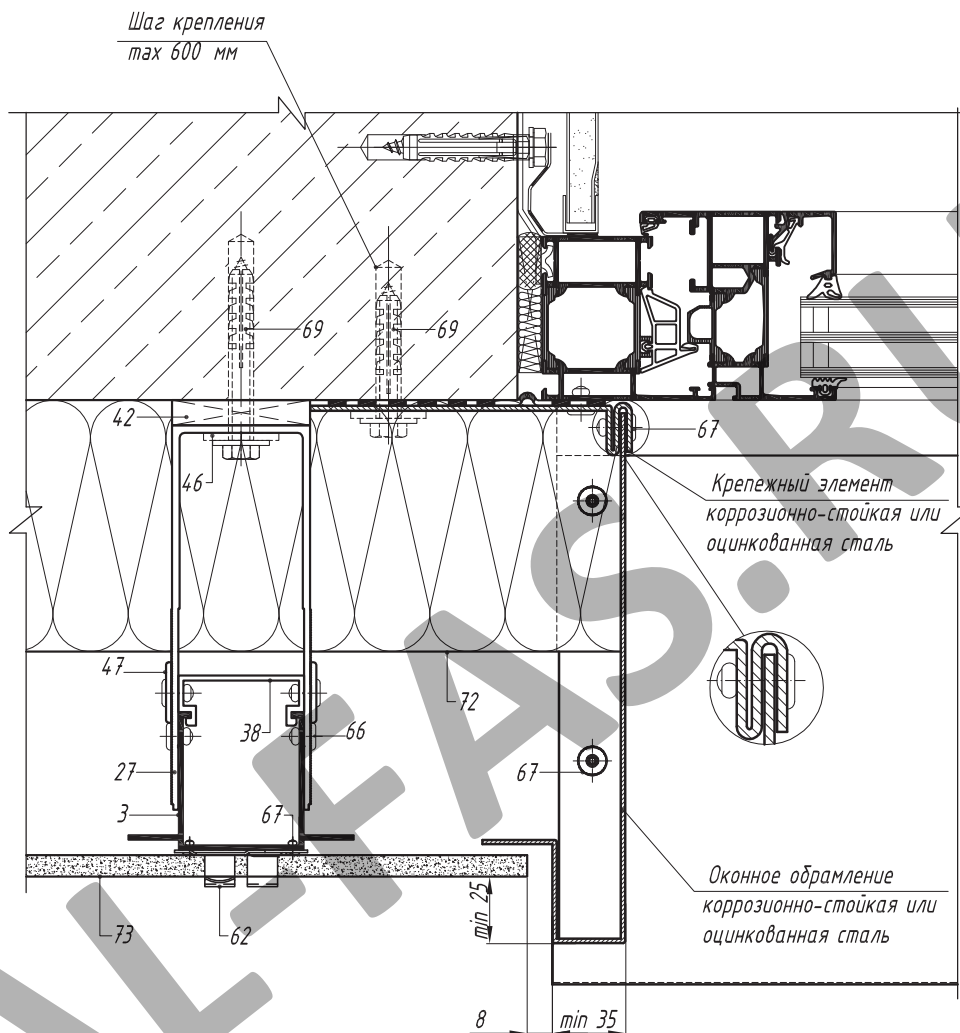
- 3. Направляющая А-24
- 28. Кронштейн несущий АД-033/L
- 40. Салазка передвижная АД-023
- 43. Терморазрыв пластиковый ПД-133
- 46. Шайба для фиксации кронштейна АД-053
- 47. Шайба для фиксации направляющей АД-0511
- 60. Кляммер НД-06
- 61. Кляммер НД-07
- 66. Заклепка вытяжная Al/Nigo
- 67. Заклепка вытяжная Nigo/Nigo
- 69. Анкерный элемент
- 72. Теплоизоляционный слой
- 73. Панель облицовочная

*Вертикальный и горизонтальный разрезы
по крепежному кронштейну АД-034/L*



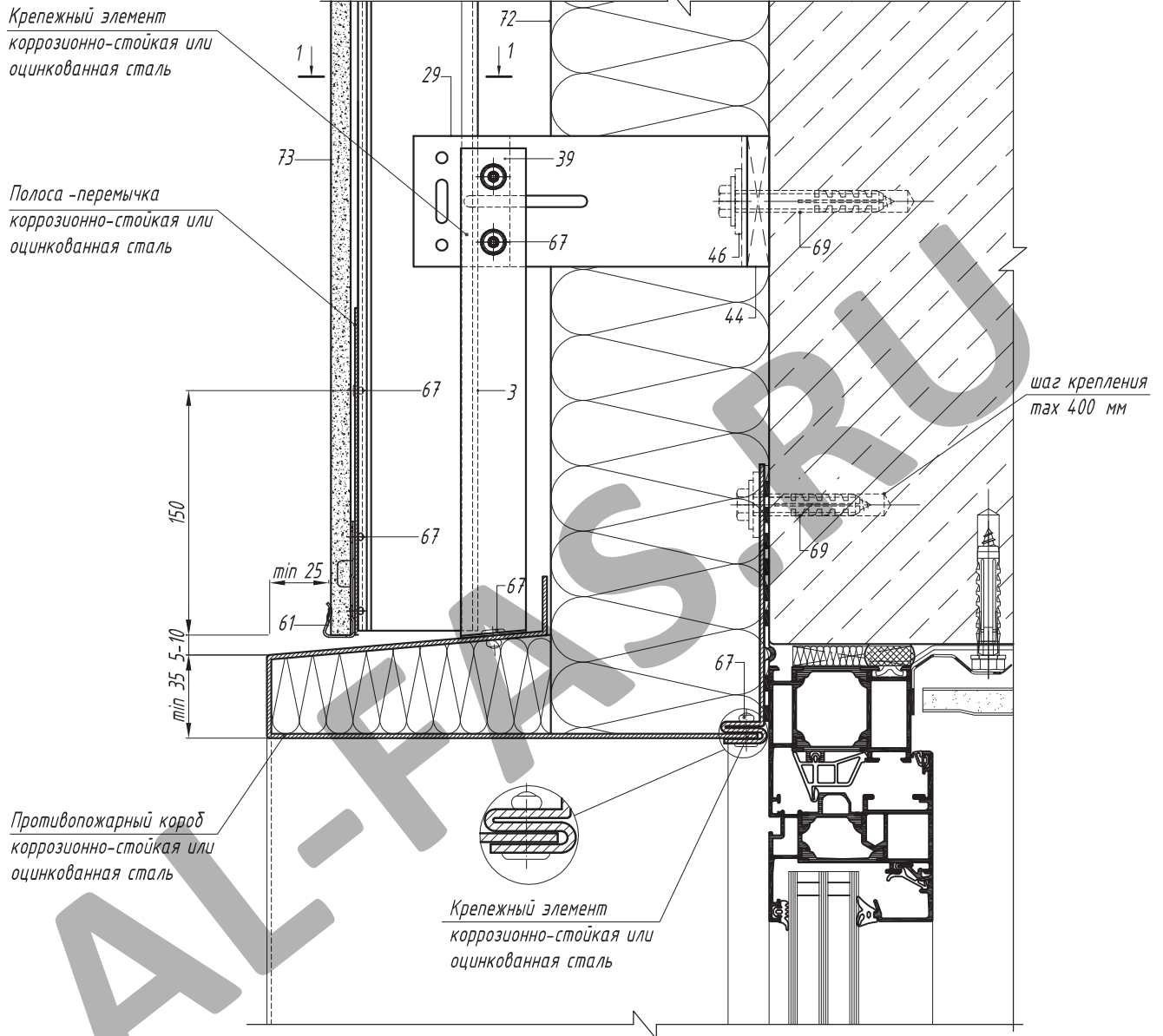
- 3. Профиль вертикальный А-24
- 30. Кронштейн несущий АД-034/L
- 41. Салазка крепежная АД-024
- 45. Терморазрыв пластиковый ПД-034к
- 49. Шайба для фиксации кронштейна АД-053
- 47. Шайба для фиксации направляющей АД-0511
- 60. Кляммер НД-06
- 61. Кляммер НД-07
- 66. Заклепка вытяжная Al/Niго
- 67. Заклепка вытяжная Niго/Niго
- 69. Анкерный элемент
- 72. Теплоизоляционный слой
- 76. Облицовочная панель

*Горизонтальный разрез по боковому
примыканию к оконному проему.
Вариант 1*

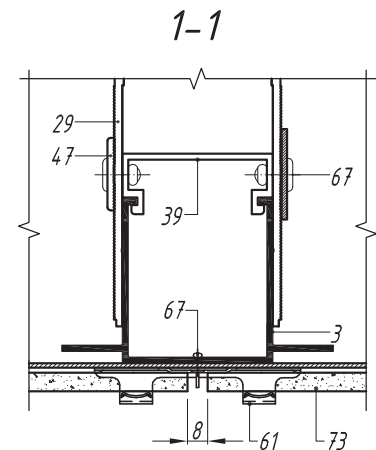


- 3. Направляющая А-24
- 27. Кронштейн несущий АД-031/L
- 38. Салазка передвижная АД-021
- 42. Терморазрыв пластиковый ПД-131
- 46. Шайба для фиксации кронштейна АД-053
- 47. Шайба для фиксации направляющей АД-0511
- 62. Кляммер НД-09
- 66. Заклепка вытяжная Al/Niго
- 67. Заклепка вытяжная Niго/Niго
- 69. Анкерный элемент
- 72. Теплоизоляционный слой
- 73. Панель облицовочная

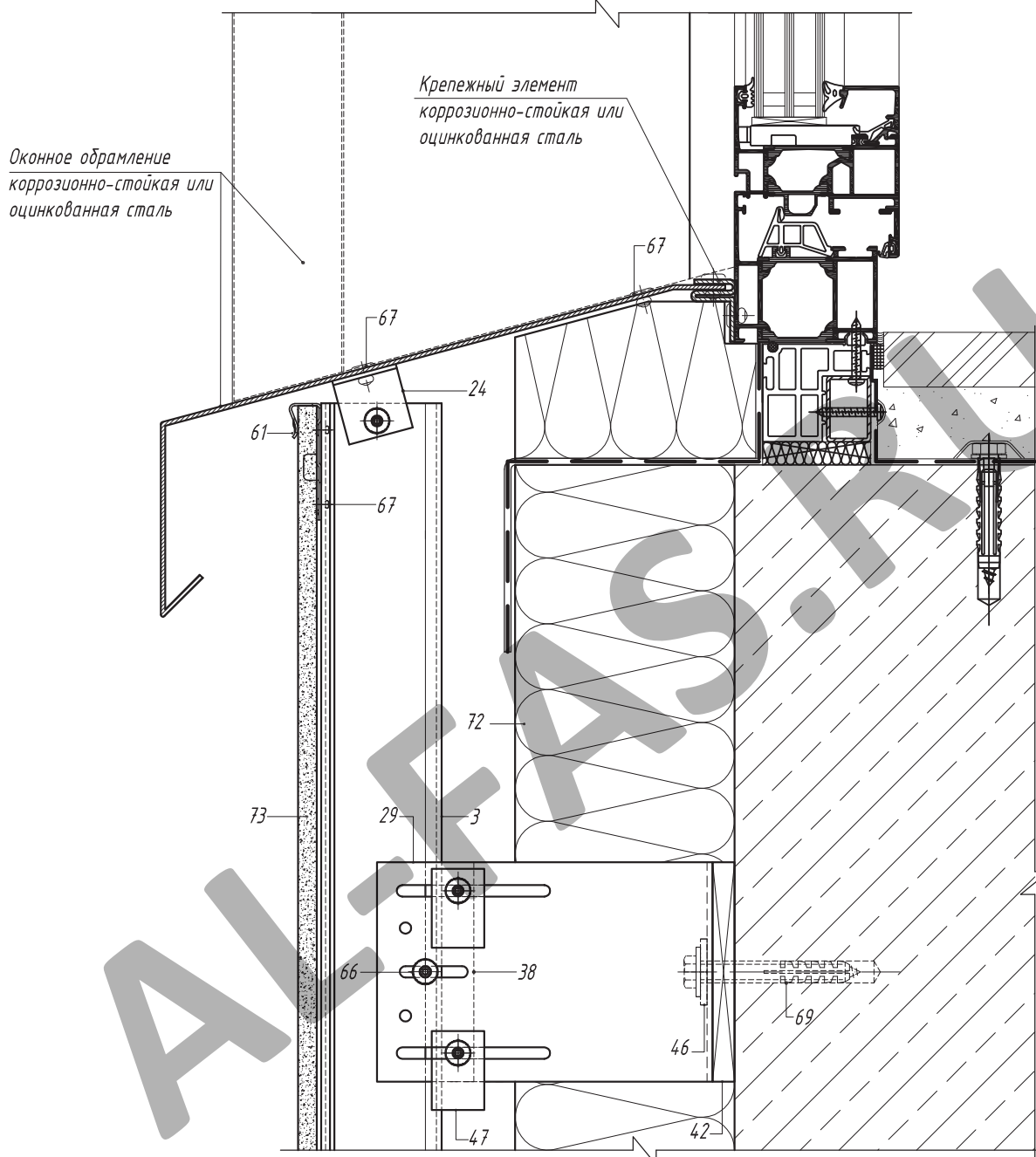
*Вертикальный разрез по верхнему
примыканию к оконному проему.
Вариант 1*



- 3. Направляющая А-24
- 29. Кронштейн опорный АД-032/L
- 39. Салазка передвигная АД-022
- 44. Терморазрыв пластиковый ПД-132
- 46. Шайба для фиксации кронштейна АД-053
- 47. Шайба для фиксации направляющей АД-0511
- 61. Кляммер НД-07
- 67. Заклепка вытяжная Niго/Niго
- 69. Анкерный элемент
- 72. Теплоизоляционный слой
- 73. Панель облицовочная

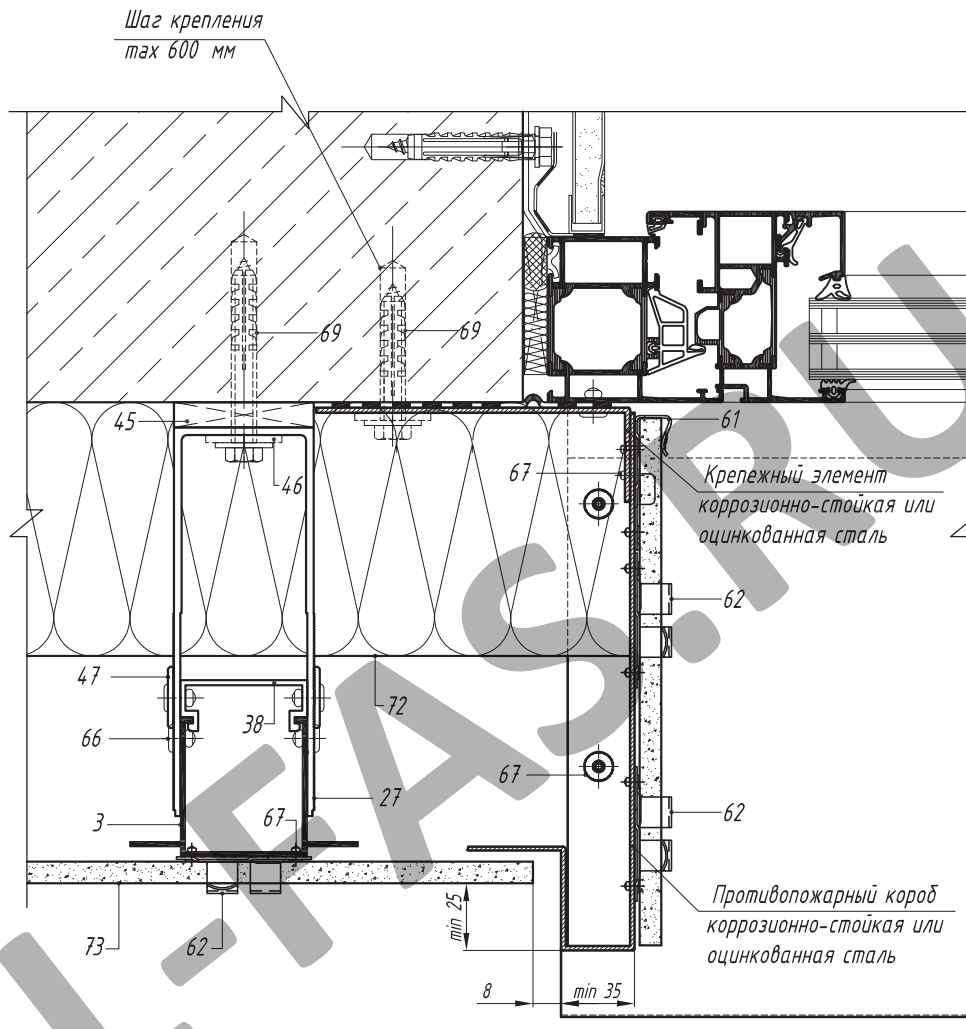


*Вертикальный разрез по нижнему
примыканию к оконному проему.
Вариант 1*



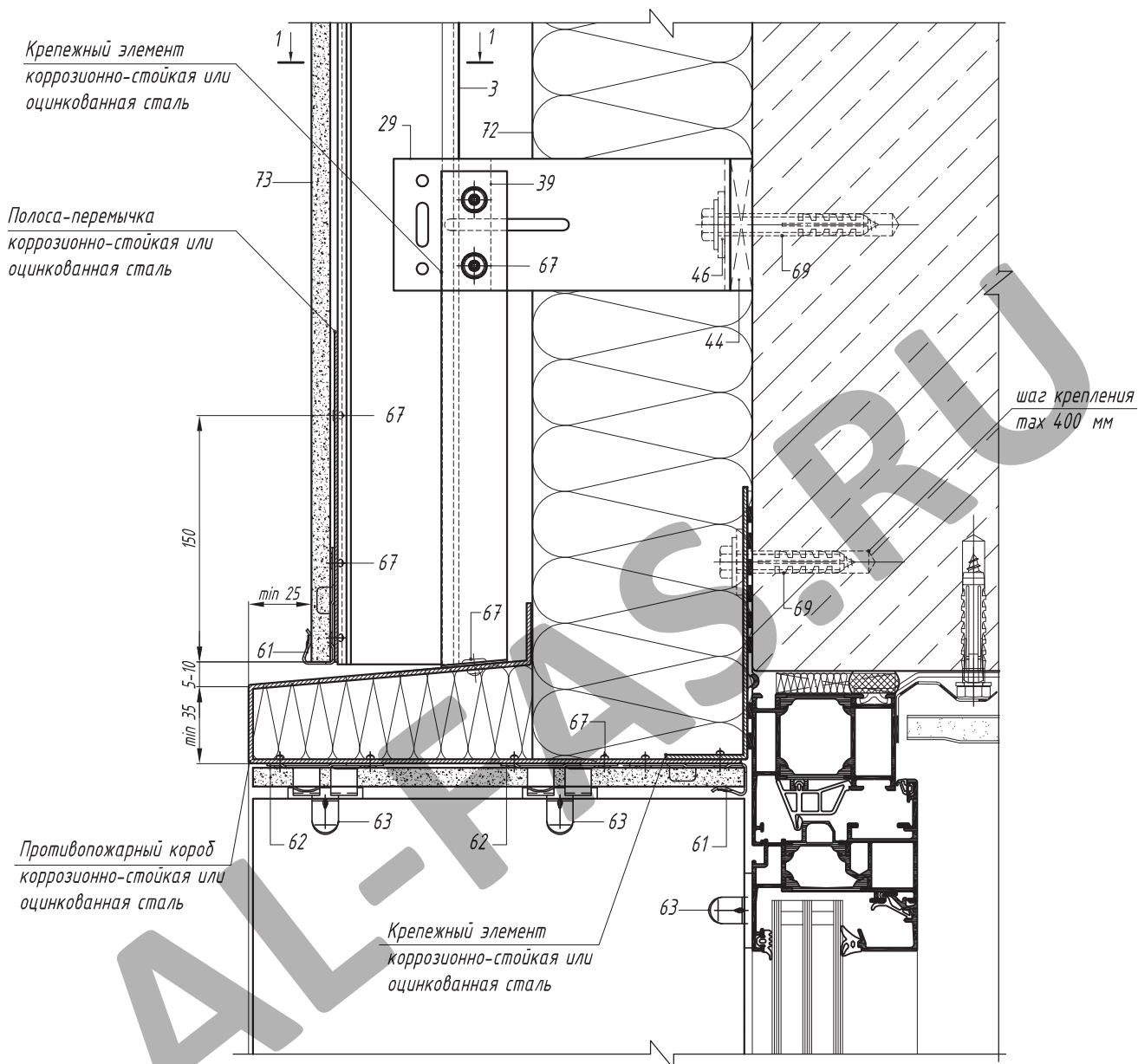
- 3. Направляющая А-24
- 24. Профиль вспомогательный уголок 30*30*2
- 27. Кронштейн несущий АД-031/L
- 38. Салазка передвижная АД-021
- 42. Терморазрыв пластиковый ПД-131
- 46. Шайба для фиксации кронштейна АД-053
- 47. Шайба для фиксации направляющей АД-0511
- 61. Кляммер НД-07
- 66. Заклепка вытяжная Al/Niго
- 67. Заклепка вытяжная Niго/Niго
- 69. Анкерный элемент
- 72. Теплоизоляционный слой
- 73. Панель облицовочная

Горизонтальный разрез по боковому примыканию к оконному проему.
Вариант 2

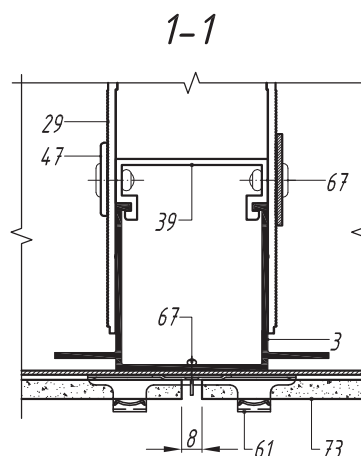


- 3. Направляющая А-24
- 27. Кронштейн несущий АД-031/L
- 38. Салазка передвижная АД-021
- 42. Терморазрыв пластиковый ПД-131
- 46. Шайба для фиксации кронштейна АД-053
- 47. Шайба для фиксации направляющей АД-0511
- 61. Кляммер НД-07
- 62. Кляммер НД-09
- 66. Заклепка вытяжная Al/Niго
- 67. Заклепка вытяжная Niго/Niго
- 72. Теплоизоляционный слой
- 73. Панель облицовочная

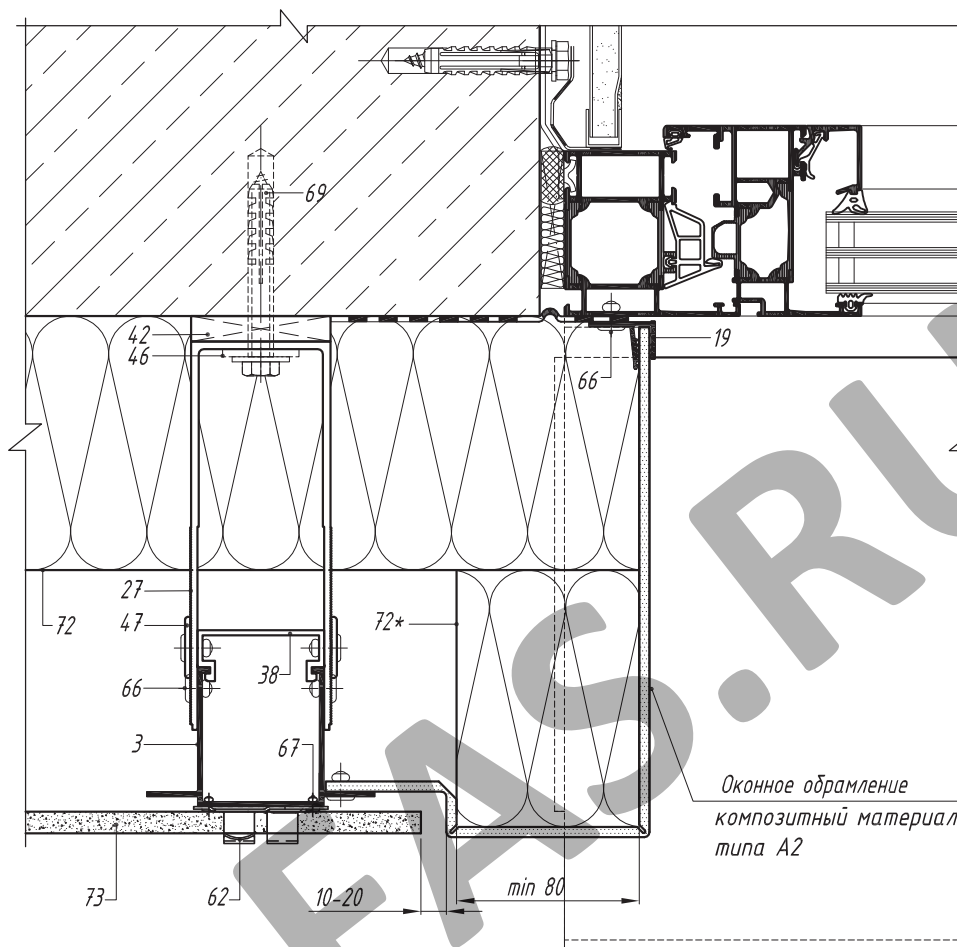
*Вертикальный разрез по верхнему
примыканию к оконному проему.
Вариант 2*



- 3. Направляющая А-24
- 29. Кронштейн опорный АД-032/L
- 39. Салазка передвижная АД-022
- 44. Терморазрыв пластиковый ПД-132
- 46. Шайба для фиксации кронштейна АД-053
- 47. Шайба для фиксации направляющей АД-0511
- 61. Кляммер НД-07
- 62. Кляммер НД-09
- 63. Кляммер НД-04
- 66. Заклепка вытяжная Al/Niго
- 67. Заклепка вытяжная Niго/Niго
- 69. Анкерный элемент
- 72. Теплоизоляционный слой
- 73. Панель облицовочная



Горизонтальный разрез по боковому
примыканию к оконному проему.
Вариант 3



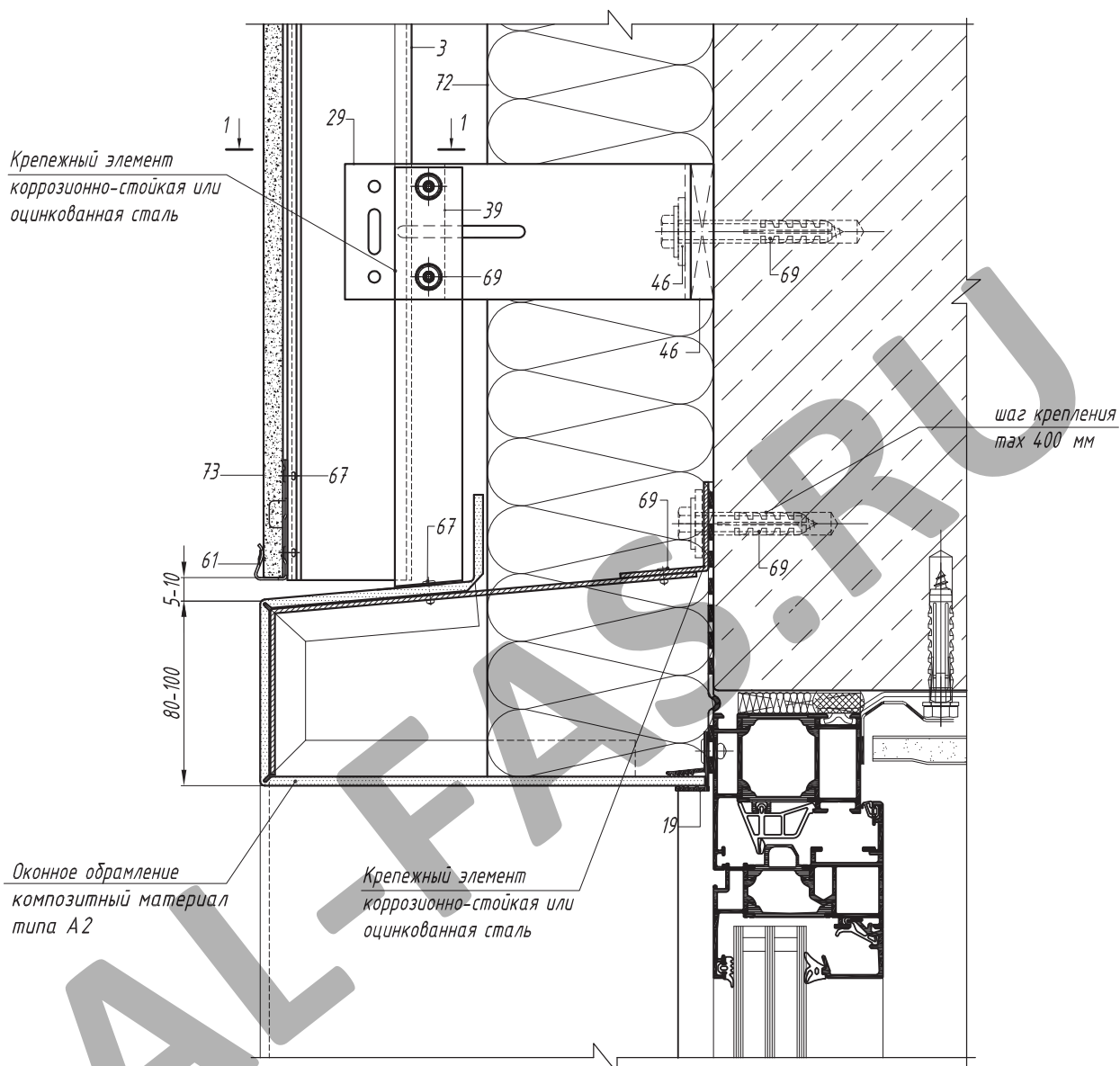
- 3. Направляющая А-24
- 19. Профиль вспомогательный А-08
- 27. Кронштейн несущий АД-031/L
- 38. Салазка передвижная АД-021
- 42. Терморазрыв пластиковый ПД-131
- 46. Шайба для фиксации кронштейна АД-053
- 47. Шайба для фиксации направляющей АД-0511
- 62. Кляммер НД-09
- 66. Заклепка вытяжная Al/Niго
- 67. Заклепка вытяжная Niго/Niго
- 69. Анкерный элемент
- 72. Теплоизоляционный слой
- 73. Панель облицовочная

Примечание: данный узел применяется на зданиях:

- V степени огнестойкости;
- класса конструктивности пожарной опасности С2, С3.

* Полоса-вкладыш из негорючих (группа горючести НГ по ГОСТ 30244) минераловатных плит шириной не менее 80 мм. Полоса-вкладыш должна быть механически закреплена, полностью перекрывая воздушный зазор в системе, включая коробчатое сечение кассет.

*Вертикальный разрез по верхнему
примыканию к оконному проему.
Вариант 3*

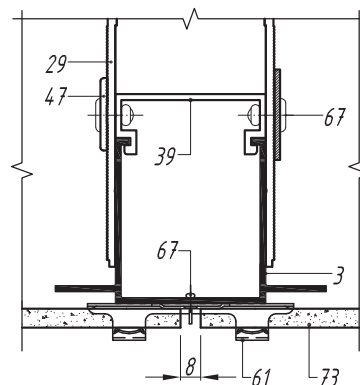


- 3. Направляющая А-24
- 19. Профиль вспомогательный А-08
- 29. Кронштейн опорный АД-032/L
- 39. Салазка передвижная АД-022
- 44. Терморазрыв пластиковый ПД-132
- 46. Шайба для фиксации кронштейна АД-053
- 47. Шайба для фиксации направляющей АД-0511
- 61. Кляммер НД-07
- 66. Заклепка вытяжная Al/Niго
- 67. Заклепка вытяжная Niго/Niго
- 69. Анкерный элемент
- 72. Теплоизоляционный слой
- 73. Панель облицовочная

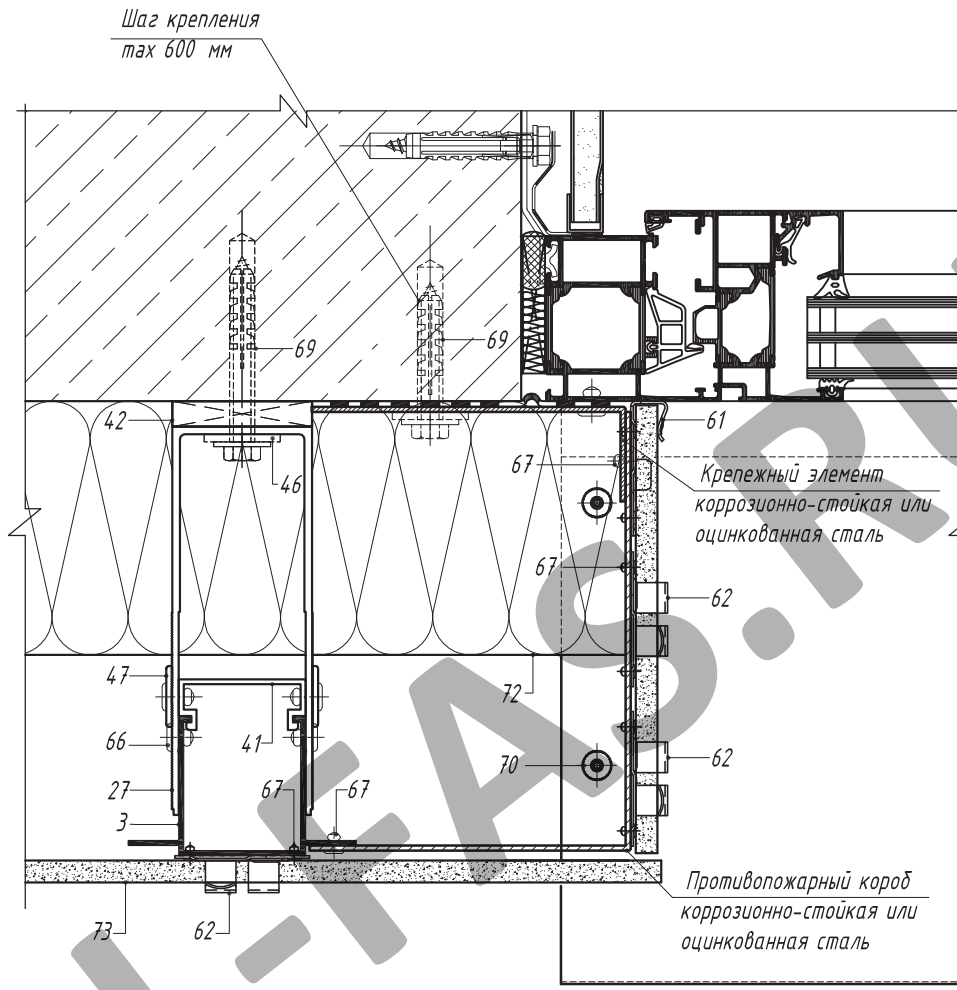
Примечание: данный узел применяется на зданиях:

- V степени огнестойкости;
- класса конструктивности пожарной опасности С2, С3.

1-1



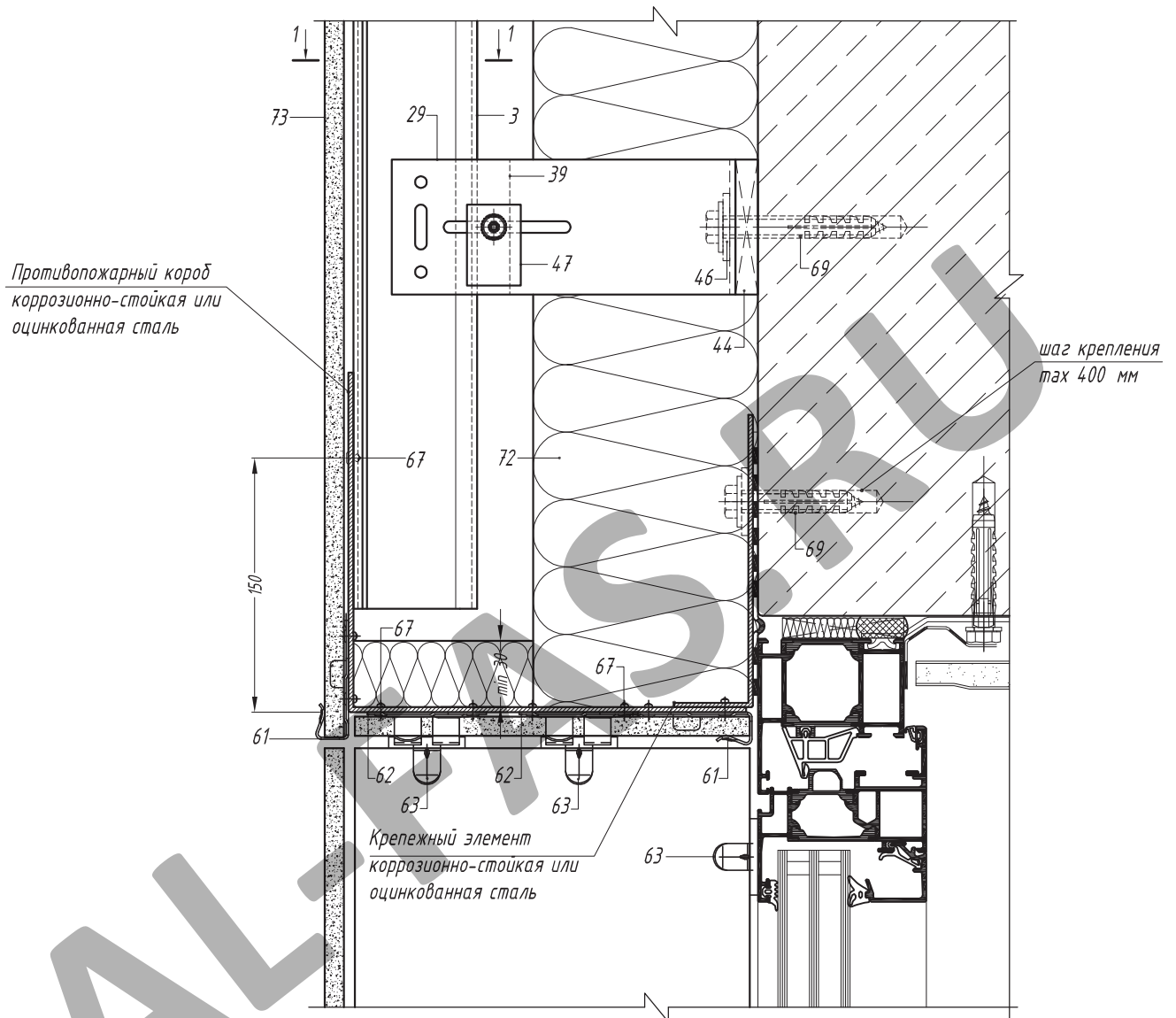
Горизонтальный разрез по боковому
примыканию к оконному проему.
Вариант 4



- 3. Направляющая А-24
- 27. Кронштейн несущий АД-031/L
- 38. Салазка передвижная АД-021
- 42. Терморазрыв пластиковый ПД-131
- 46. Шайба для фиксации кронштейна АД-053
- 47. Шайба для фиксации направляющей АД-0511
- 61. Кляммер НД-07
- 62. Кляммер НД-09
- 66. Заклепка вытяжная Al/Niго
- 67. Заклепка вытяжная Niго/Niго
- 69. Анкерный элемент
- 73. Панель облицовочная

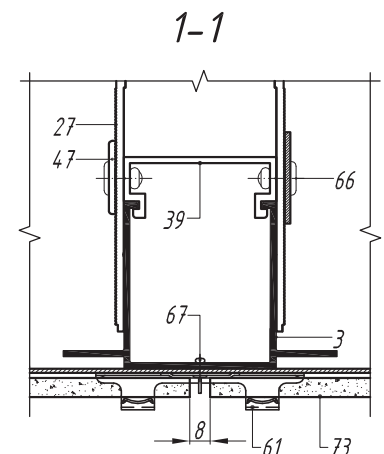
Примечание: данный узел применяется на зданиях:
- V степени огнестойкости;
- класса конструктивности пожарной опасности С2, С3.

*Вертикальный разрез по верхнему примыканию
к оконному проему.
Вариант 4*

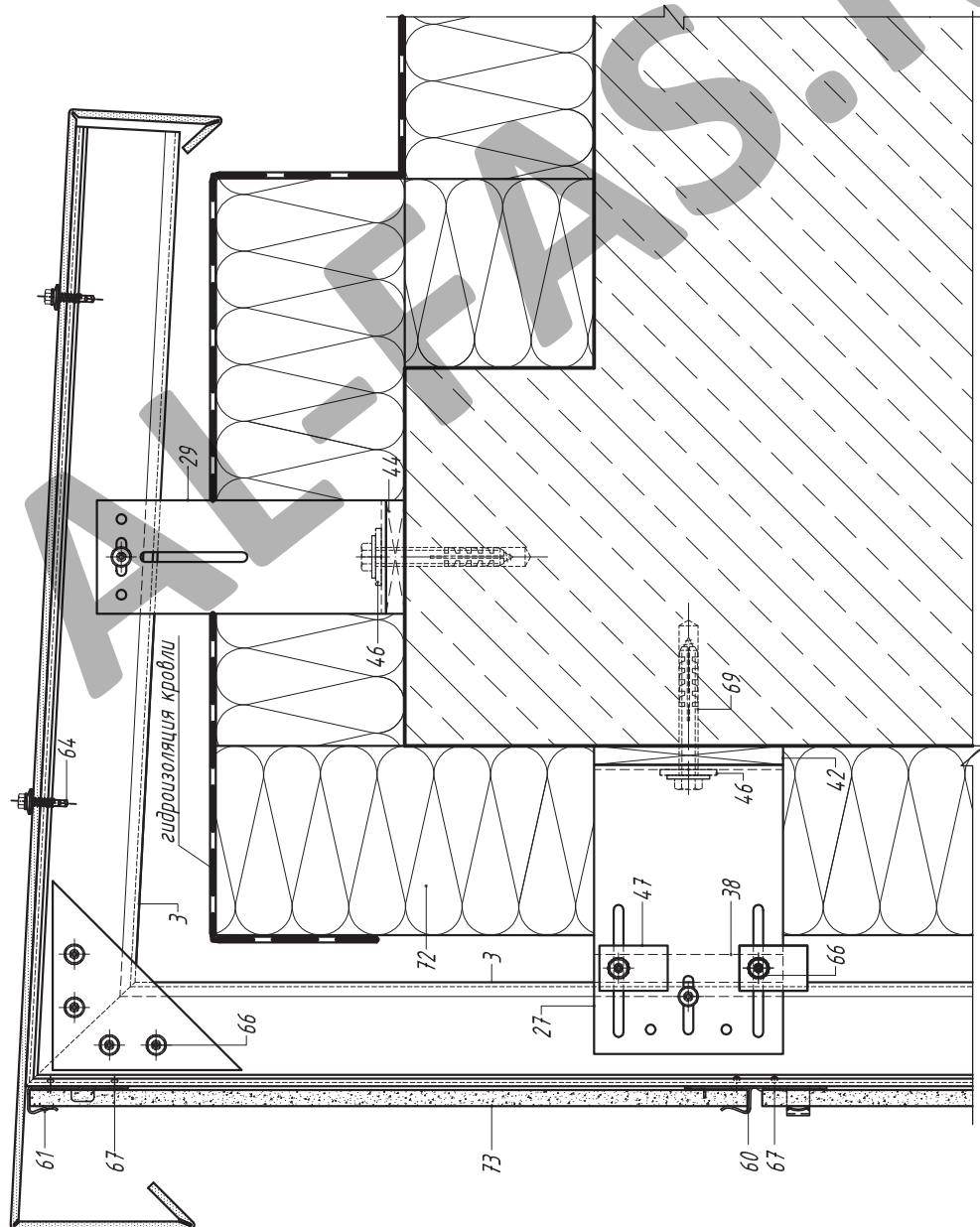


- 3. Направляющая А-24
- 29. Кронштейн опорный АД-032/Л
- 39. Салазка передвижная АД-022
- 44. Терморазрыв пластиковый ПД-132
- 46. Шайба для фиксации кронштейна АД-053
- 47. Шайба для фиксации направляющей АД-0511
- 61. Кляммер НД-07
- 62. Кляммер НД-09
- 63. Кляммер НД-04
- 66. Заклепка вытяжная Al/Niго
- 67. Заклепка вытяжная Niго/Niго
- 69. Анкерный элемент
- 73. Панель облицовочная

Примечание: данный узел применяется на зданиях:
-V степени огнестойкости;
-класса конструктивности пожарной опасности С2, С3.



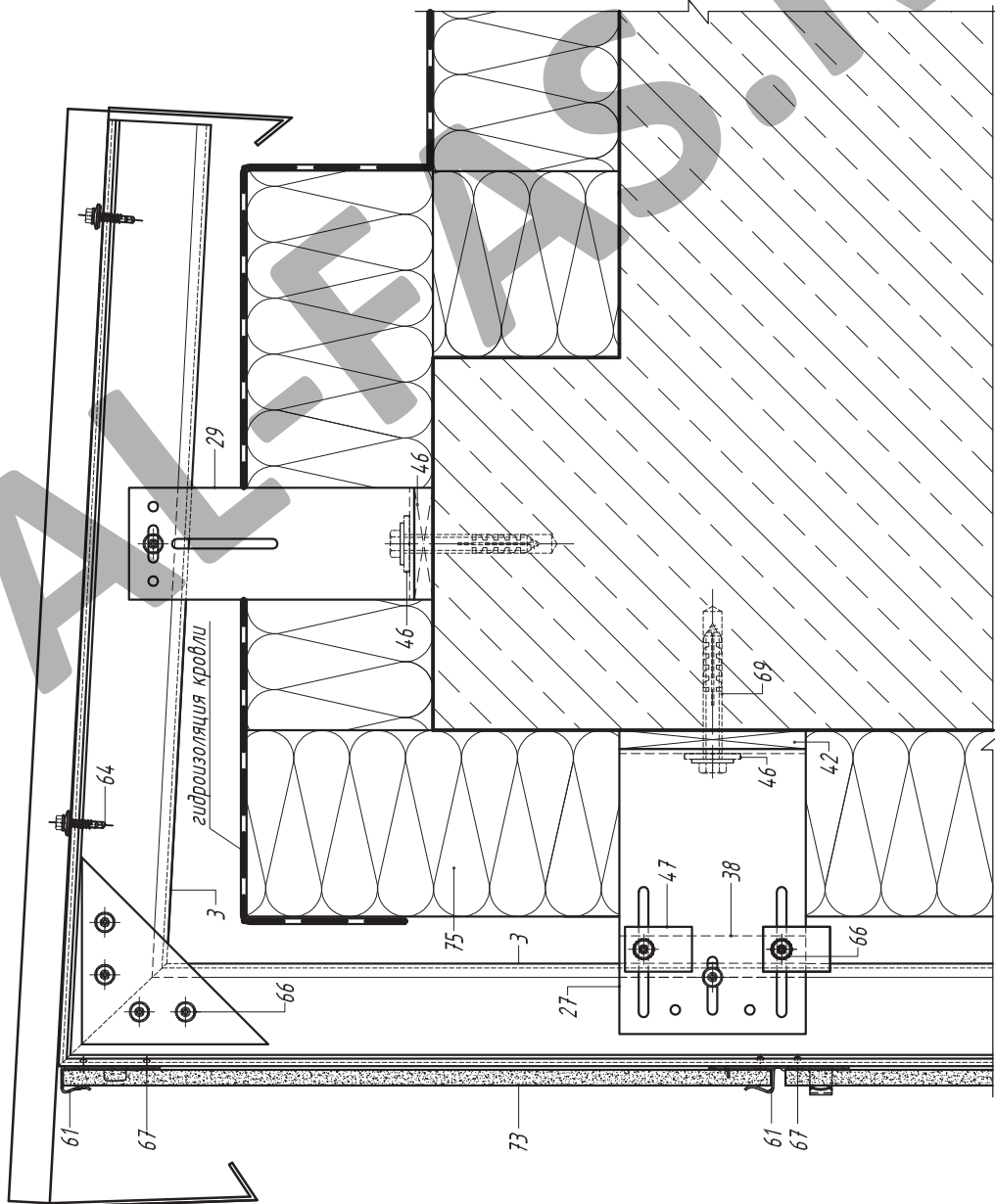
Вертикальный разрез по параллели.
Вариант 1



3. Направляющая А-24
27. Кронштейн несущий АД-031/L
29. Кронштейн опорный АД-032/L
38. Салазка передвижная АД-021
42. Терморазрыв пластиковый ПД-131
44. Терморазрыв пластиковый ПД-132
46. Шайба для фиксации кронштейна АД-053
47. Шайба для фиксации направляющей АД-0511
60. Кляммер НД-06
61. Кляммер НД-07
67. Винт самонарезающий самосверлящий
66. Заклепка вытяжная Al/Niго
67. Заклепка вытяжная Niго/Niго
69. Анкерный элемент
72. Теплоизоляционный слой
73. Панель облицовочная

Примечание:
Поддерживающий кронштейн (29) может не устанавливаться при подтверждении несущей способности консоли.
Параллельная крышка изготавливается из композитного материала типа А2. Крепление параллельной крышки выполнять кронштейнами саморезами.

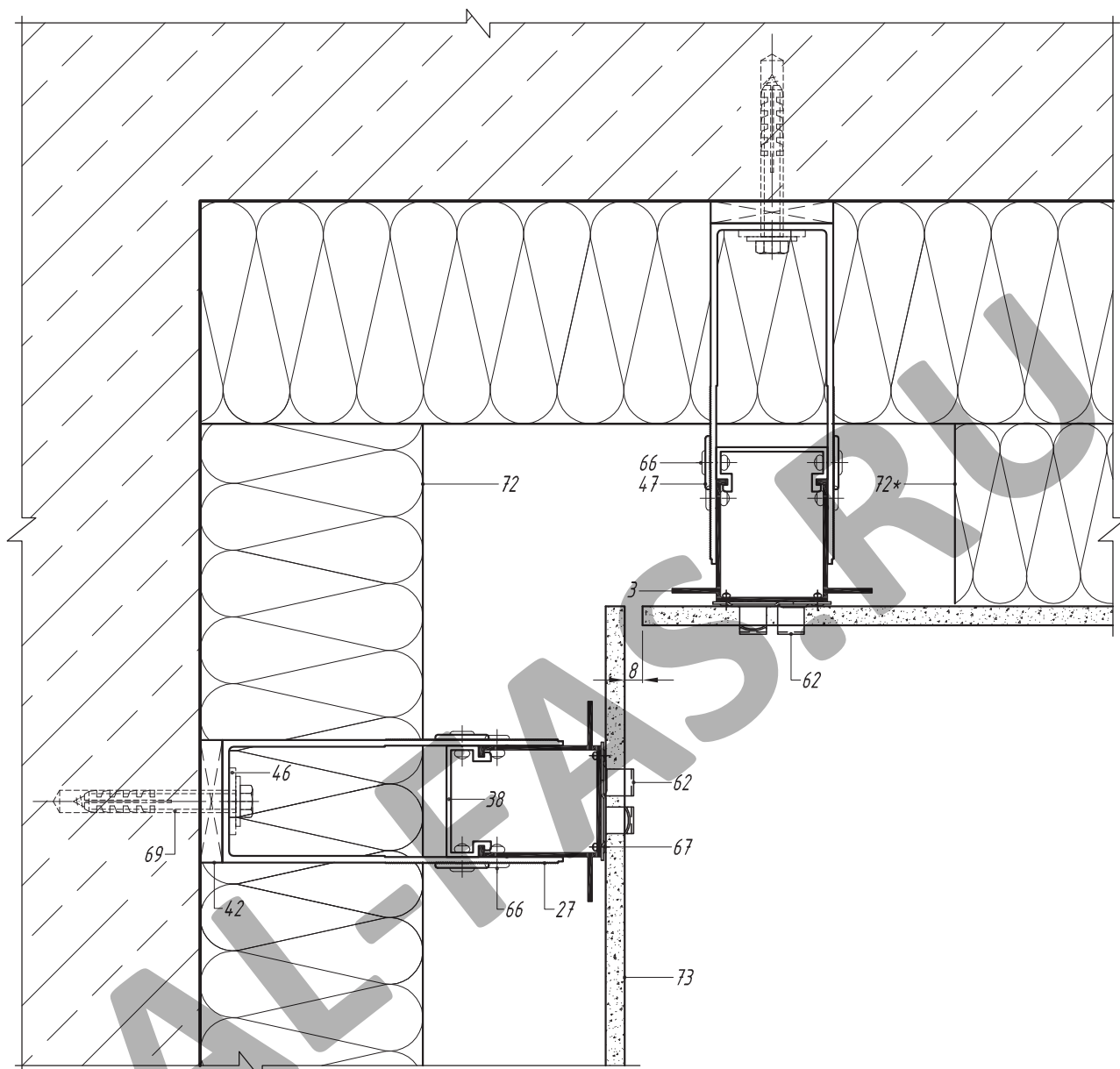
Вертикальный разрез по параллелю.
Вариант 2



3. Направляющая А-24
27. Кронштейн несущий АД-031/L
29. Кронштейн опорный АД-032/L
38. Салазка передвижная АД-021
42. Терморазрыв пластиковый ПД-131
44. Терморазрыв пластиковый ПД-132
46. Шайба для фиксации кронштейна АД-053
47. Шайба для фиксации направляющей АД-0511
60. Кляммер НД-06
61. Кляммер НД-07
66. Закlepка вытяжная Al/Niго
67. Закlepка вытяжная Niго/Niго
69. Анкерный элемент
72. Теплоизоляционный слой
73. Панель облицовочная

Примечание:
Поддерживающий кронштейн (29) может не устанавливаться при подтверждении несущей способности консоли. Параллельная крышка изготавливается из листовой коррозионно-стойкой стали или стали с антикоррозионным покрытием. Крепление параллельной крышки выполняется кровельными саморезами.

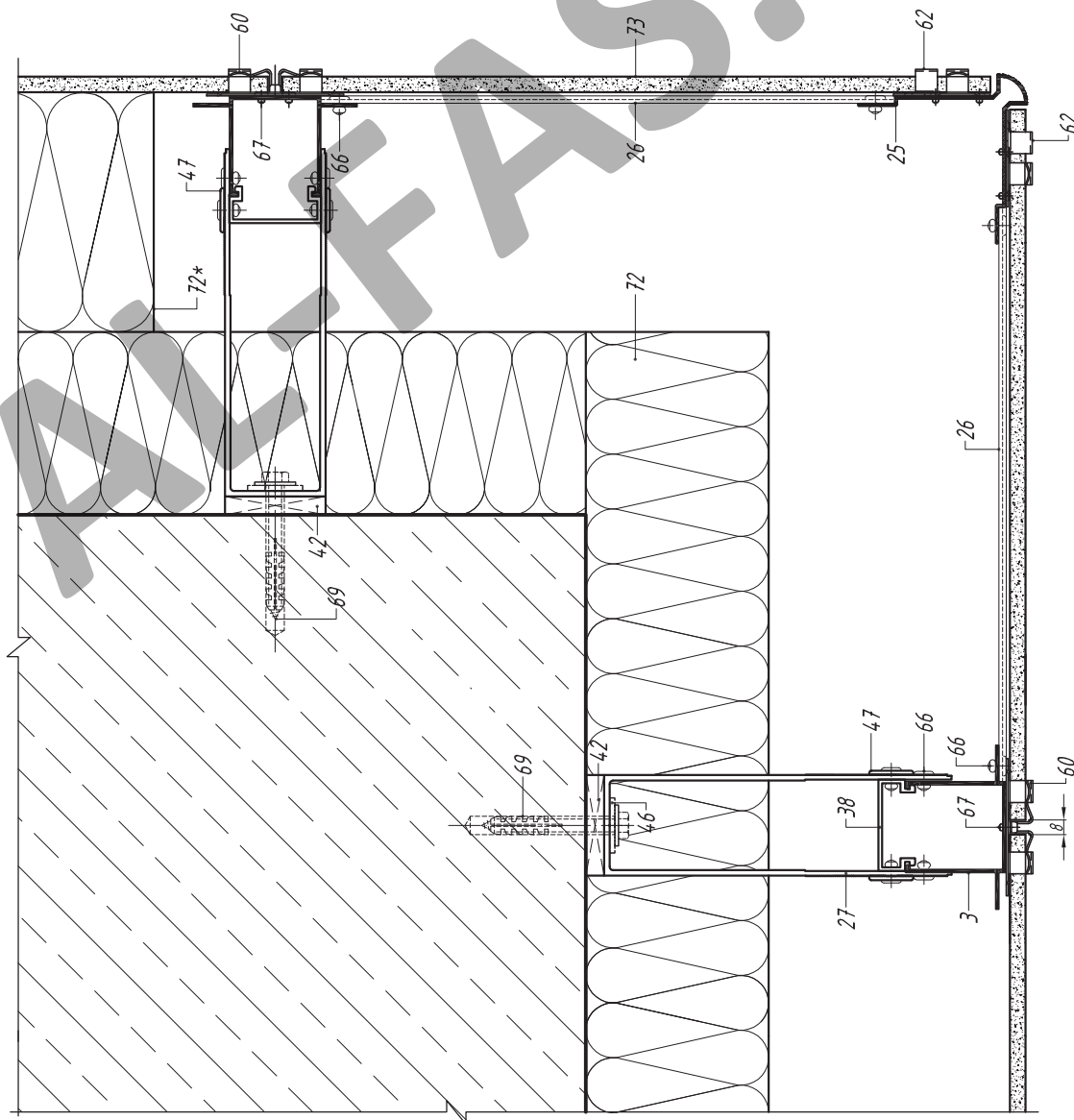
*Горизонтальный разрез по обрамлению
внутреннего угла*



- 3. Направляющая А-24
- 27. Кронштейн несущий АД-031/L
- 38. Салазка передвижная АД-021
- 42. Терморазрыв пластиковый ПД-131
- 46. Шайба для фиксации кронштейна АД-053
- 47. Шайба для фиксации направляющей АД-0511
- 62. Кляммер НД-09
- 66. Заклепка вытяжная Al/Niob
- 67. Заклепка вытяжная Niob/Niob
- 69. Анкерный элемент
- 72. Теплоизоляционный слой
- 73. Панель облицовочная

* Преграда из минераловатных плит для снижения ветровой нагрузки на углах здания. Установка преград носит рекомендательный характер.

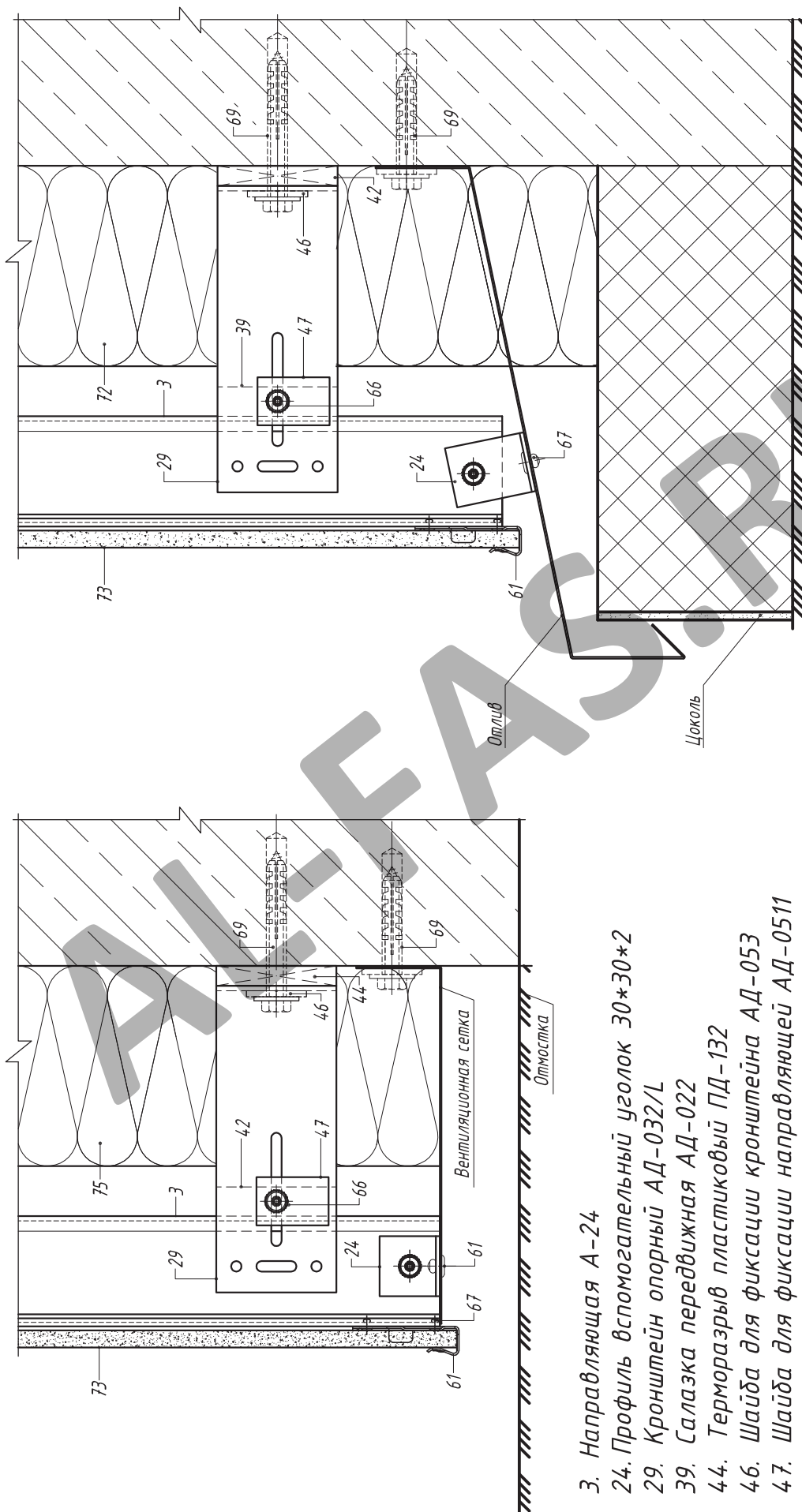
Горизонтальный разрез по обрамлению наружного угла



- 3. Направляющая А-24
- 25. Направляющий профиль вертикальный А-18.1
- 26. Профиль вспомогательный А-76
- 27. Кронштейн несущий АД-031/L
- 38. Салазка передвижная АД-021
- 42. Терморазрыв пластиковый ПД-131
- 46. Шайба для фиксации кронштейна АД-053
- 50. Шайба для фиксации направляющей АД-0511
- 60. Кляммер НД-06
- 62. Кляммер НД-09
- 66. Заклепка вытяжная Al/Niго
- 67. Заклепка вытяжная Niго/Niго
- 69. Анкерный элемент
- 72. Теплоизоляционный слой
- 73. Панель облицовочная

* Преграда из минераловатных плит для снижения ветровой нагрузки на углах здания. Установка преград носит рекомендательный характер.

Вертикальный разрез по цоколю



3. Направляющая А-24
24. Профиль вспомогательный уголок 30*30*2
29. Кронштейн опорный АД-032/L
39. Салазка передвижная АД-022
44. Терморазрыв пластиковый ПД-132
46. Шайба для фиксации кронштейна АД-053
47. Шайба для фиксации направляющей АД-0511
61. Кляммер НД-07
66. Закlepка вытяжная Al/Niго
67. Закlepка вытяжная Niго/Niго
69. Анкерный элемент
72. Теплоизоляционный слой
73. Панель облицовочная

Примечание:
Вентиляционная сетка и отлив изготавливаются из листовой коррозионно-стойкой стали или стали с антикоррозионным покрытием. Отверстия в сетке должны иметь овальную форму.