

АЛЬБОМ ТЕХНИЧЕСКИХ РЕШЕНИЙ СИСТЕМА ALUCOM LF

Конструкция навесной фасадной системы
ALUCOM LF 404 с воздушным зазором для облицовки
плитами из объемной керамики
с креплением каркаса системы
в межэтажные пояса железобетонных перекрытий
(приложение к СТО-70547409-01-11)

Перв. примен.

Справ. №

Подп. и дата

Инв. № дубл.

Взам. инв. №

Подп. и дата

Инв. № подл.

Оглавление		
	Наименование	Лист
	Титульный лист	
1	Оглавление	1
2	Краткое описание системы	2
3	Инструкция	3
3.1	Описание и параметры направляющих профилей LF 44.2 и LF 44 (LF 51-S)	6
4	Перечень применяемых изделий	7
5	Чертежи деталей	
5.1	Кронштейн ALK серии 45, 60, 90	12
5.2	Кронштейн ALK серии 120	13
5.3	Кронштейн A-LF 120.1, A-LS 120.1, A-LSK	14-16
5.4	Удлинитель LF 25-120.1, LF 25K	17
5.5	Направляющая LF 44.2, LF 44 (LF 51-S), LF 18.1, SK 17, AW 17	18-21
5.6	Профиль LF 15	22
5.7	Терморазрывные элементы ПП-2, ПП-90, ПП-160, ПП-LF	23-24
6	Общие данные	
6.1	Диапазоны регулировки вылета вертикальных направляющих	25-28
6.2	Схема расстановки кронштейнов и направляющих. Вариант 1,2	29-30
6.3	Крепление поперечных направляющих	31
6.4	Схема раскладки плит керамики	32
6.5	Схема крепления плит утеплителя	33-34
6.6	Схема установки короба оконного обрамления	35
6.7	Маркировка узлов	36
7	Узлы крепления плит облицовки	
7.1	Вертикальный разрез НФС	37-38
7.2	Примыкание НФС к цоколю	39
7.3	Примыкание НФС парапету	40
7.4	Закрепление направляющей по 2-х пролётной схеме	41
7.5	Кронштейн угловой UL 500	42-43
7.6	Кронштейн угловой ULF в сборе	44-45
7.7	Консоль KLF в сборе	46
7.8	Внутренний угол	47
7.9	Боковой откос из оцинкованной стали. Вариант 1, 2	48-51
7.10	Боковой откос из керамики.	52-53
7.11	Верхний откос из оцинкованной стали	54
7.12	Верхний откос из керамики	55
7.13	Подоконный отлив	56
8	Схемы сборки элементов подконструкции	
8.1	Схема установки кронштейна UL 500	57
8.2	Монтажная схема	58

Изм.	Лист	№ докум.	Подп.	Дата

Разраб.				
Пров.				
Н.контр.				
Утв.				

Лист	Лист	Листов
	1	58



1. Назначение

Алюминиевая подобицовочная конструкция, с креплением в межэтажные перекрытия.

Система разработана для зданий, на которых невозможно применение классической схемы крепления к несущим стенам, из-за низкой несущей способности стен (пенобетон, газосиликат, щелевой кирпич), а возможно лишь крепление в межэтажные железобетонные перекрытия.

Гарантированный состав сплавов всех несущих элементов системы А6060Т66, А6063Т6, обеспечиваемый диапазон регулировки откоса от стены от 140 мм до 376мм

2. Область применения

- строительство новых зданий и реконструкция старых;
- здания и сооружения различных уровней ответственности;
- здания всех степеней огнестойкости и классов функциональной и конструктивной пожарной опасности по ФЗ 123 Технического регламента о требованиях пожарной безопасности от 22.07.08.

3. Условия применения

- в различных ветровых районах по СНиП 2.01.07-85* с учетом высоты и расположения возводимых зданий и сооружений;
- в различных температурно-климатических условиях по СНиП 23-01-99;
- в неагрессивной, слабоагрессивной, среднеагрессивной окружающей среде по СНиП 2.03.11-85;
- в сейсмически опасных районах системы применяют в соответствии со СНиП II-7-81* и техническим отчетом по теме: "Статистические и динамические испытания конструкций навесной фасадной системы Alucosm LF" от 28.02.2011г., выполненным ЦНИИСК им. В.А. Кучеренко.

4. Энергоэффективность

- снижение теплопотерь в отопительный период за счет увеличения теплоаккумулирующей способности массива стен;
- уменьшение на 30 - 40% затрат на отопление;
- выравнивание температурных колебаний массива ограждающей конструкции - функционирование конструктивной системы в оптимальном режиме;
- минимизация "мостиков холода".

5. Комфорт

- создание оптимального микроклимата в помещении;
- дополнительная звукоизоляция;
- защита ограждающих конструкций от атмосферных воздействий

6. Монтаж

- в любое время года;
- не требуется тщательной подготовки поверхности стен;
- удобство монтажа за счет новейших конструктивных решений;
- реализация навесного фасада при достаточном отклонении стены от плоскостности.

Долговечность алюминиевых конструкций составляет не менее 50 лет.

Изм.	Лист	№ докум.	Подп.	Дата

Инструкция по монтажу однопролетной навесной фасадной системы "ALUCOM LF 404" с воздушным зазором, для крепления плит керамики

1. Однопролетная система ALUCOM LF 404 предназначена для зданий со стеновым заполнением из материалов с низкой несущей способностью, соответственно несущие элементы системы (кронштейны А-LF/A-LS) устанавливаются в плиты перекрытия. Монтаж НФС ALUCOM LF 404 производится согласно проекту производства работ, составленному на основании проектной документации.

Проект производства работ по монтажу НФС включает:

- подготовительные работы;
- разметку фасада и перфорирования отверстий под крепежные элементы согласно монтажным схемам;
- монтаж кронштейнов;
- монтаж утеплителя (если предусмотрено проектом);
- монтаж ветро-гидро-защитной пленки (если предусмотрено проектом);
- установку направляющих в проектное положение;
- установку керамики в проектное положение;
- решение по технике безопасности в соответствии с требованиями СНиП, ведомственных правил техники безопасности и производственной санитарии.

2. На основании проекта производства работ и проектной документации на фасад, монтаж фасада ведется по следующей технологической последовательности:

2.1. Согласно монтажным схемам на фасад здания (на плиты перекрытия) наносится разметка отверстий под крепежные элементы.

2.2 После разметки фасада, в местах, предусмотренных проектом, просверливают отверстия. Отверстия продувают воздухом и устанавливают в них анкерные дюбели/забивные анкера, подобранные на основании рекомендаций производителя анкерных дюбелей и требований проектной документации. Каждый кронштейн А-LF/A-LS 120.1 устанавливают на стену через теплоизоляционные прокладки, серии ПП. Кронштейны А-LF/A-LS 120.1 изготовлены таким образом, что опорная часть искусственно разделена и имеет две отдельные площадки для крепления, что позволяет уменьшить площадь контакта с несущим основанием и снизить влияние "мостиков" холода в данном узле. Затем производят затяжку анкерного соединения с кронштейном А-LF/A-LS 120.1 в проектное положение.

2.3. Для крепления керамики используют направляющие LF 44.2 / LF 44 (LF 51-S). Направляющие LF 44.2 / LF 44 (LF 51-S) крепятся к кронштейнам А-LF через удлинитель LF 25Z болтовым способом (болт М8х30). Направляющие LF 44.2 / LF 44 (LF 51-S) крепятся к кронштейнам А-LS 120.1 болтовым способом (болт М8х30) непосредственно к кронштейну. Верхний край направляющей жестко установлен на кронштейн (удлинитель). Нижний имеет свободу вертикального перемещения для компенсации термического расширения направляющих.

Изм.	Лист	№ докум.	Подп.	Дата

I. Вариант крепления направляющей LF 44.2/LF 44 (LF 51-S) с кронштейном A-LS 120.1. Направляющая вставляется в паз кронштейна, в проектное положение. Затем просверливается отверстие, диаметром 6,2 / 8,2 мм, и крепится болтовым соединением М6/М8 (смотреть по проекту) через шайбы АВ-10, с усилием затяжки 50Н (рис.2).

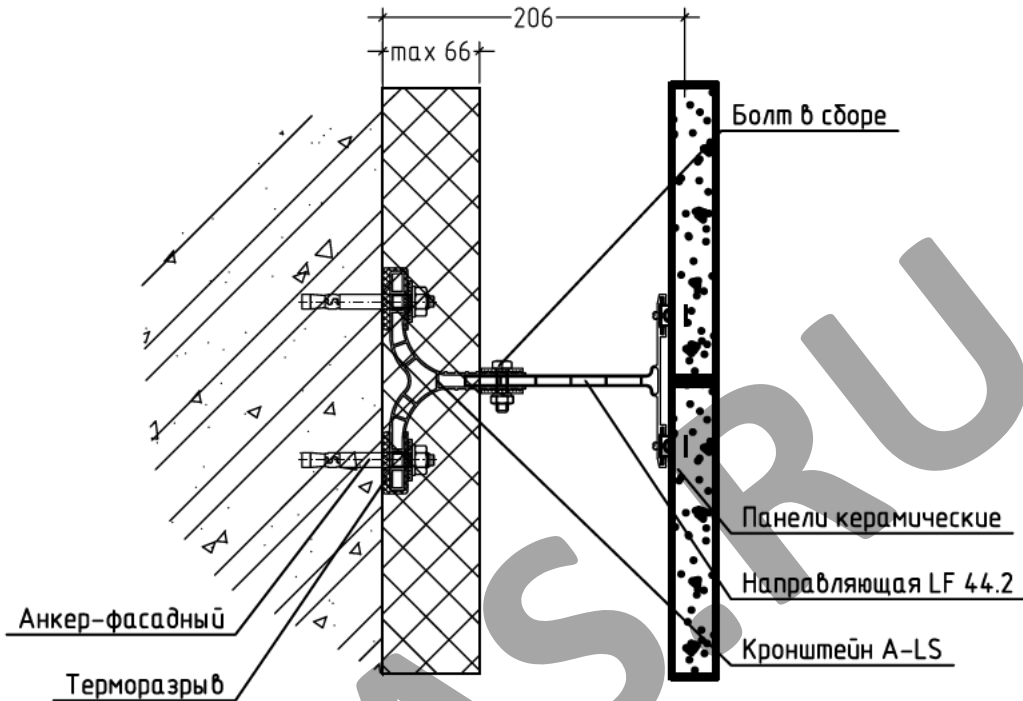


Рис. 2.

II. Вариант крепления направляющей LF 44.2/LF 44 (LF 51-S) с кронштейном А-LF 120.1. Направляющая вставляется в удлинитель кронштейна, в проектное положение. Затем просверливается отверстие, диаметром 6,2 / 8,2 мм, и крепится болтовым соединением М6/М8 (смотреть по проекту), с усилием затяжки 50Н (рис. 3).

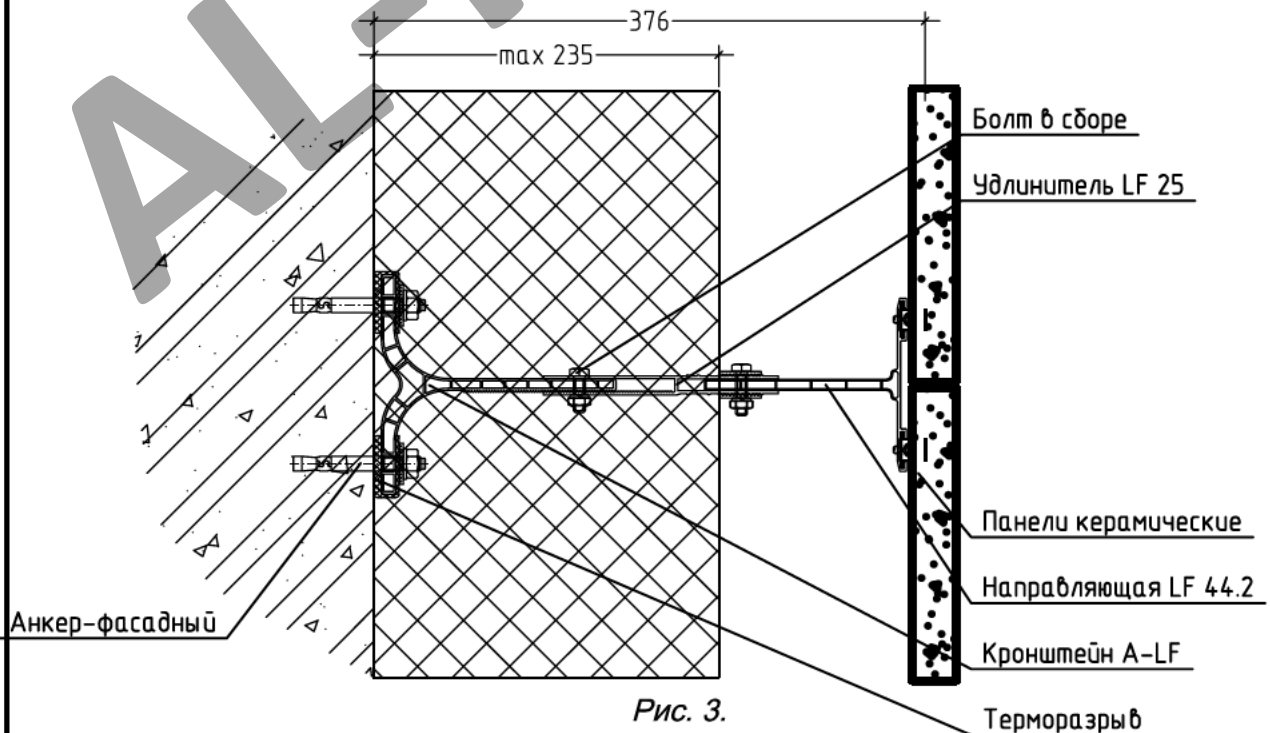


Рис. 3.

Изм.	Лист	№ докум.	Подп.	Дата

3. Монтаж керамики производится снизу вверх.

3.1. К направляющей LF 44.2/LF 44 (LF 51-S) крепится заклепкой 4x10 нерж/нерж. концевой кляммер КК-1, КК-1,2.

3.2. В вертикальный паз LF 44.2/LF 44 (LF 51-S) вставляется резиновая прокладка ПР-625, длиной 60-100мм, на одной плите находятся четыре прокладки, расположенные на расстоянии 30-60мм от края плиты. Резиновая прокладка ПР-625 является демпфером между профилем и керамогранитом, при воздействии ветровой нагрузки.

3.3. На концевой кляммер КК-1, КК-1,2 устанавливается керамогранит, прижимается к направляющей и фиксируется поворотным кляммером КП-1, КП-1,2 следующим образом: поворотный кляммер КП-1, КП-1,2 в вертикальном положении вставляется в паз направляющей LF 44.2/LF 44 (LF 51-S) (рис. 4,а), поворачивается на угол 90 градусов (рис. 4,б), и опускается до упора на керамогранитную плиту (рис. 4,в).

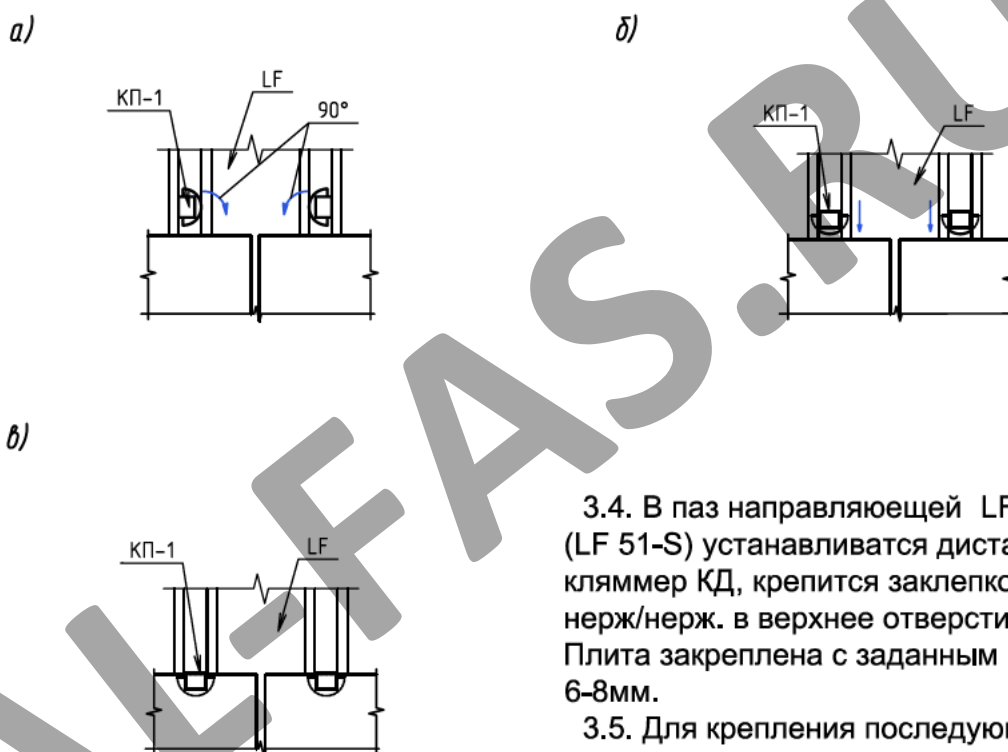


Рис. 4.Схема установки поворотного кляммера КП-1, КП-1,2.

3.4. В паз направляющей LF 44.2/LF 44 (LF 51-S) устанавливается дистанционный кляммер КД, крепится заклепкой 4.0x10 нерж/нерж. в верхнее отверстие кляммера. Плита закреплена с заданным рустом, 6-8мм.

3.5. Для крепления последующих плит необходимо на дистанционный кляммер КД установить поворотный кляммер и повторить операции в последовательности описанные п.п. 3-3.5 (рис. 5).

3.6. Крепление облицовки осуществляется кляммерами оригинальной конструкции, выполненными из коррозионностойких сталей 12X18Н10Т и 12X15Г9НД.

Изм.	Лист	№ докум.	Подп.	Дата

Описание и параметры направляющих профилей LF 44.2 и LF 44 (LF 51-S)

Направляющие профили LF предназначены для навески облицовочных панелей вентилируемого фасада с креплением системы к плитам перекрытия. Направляющие профили LF применяют при невозможности использования классической (многопролетной) системы на стенах, материалы заполнения которых имеют плотность ниже 900 кг/м³.

Направляющие профили LF закрепляются на кронштейнах/удлинителях с помощью болтовых соединений.

Профиль LF 44.2 выполнен из алюминиевых сплавов А6060Т66, А6063Т6 по ГОСТ 22233-2001 и имеет следующие статические характеристики:

- площадь сечения $A = 6,0 \text{ см}^2$;
- момент инерции из плоскости фасада $J_x = 169,62 \text{ см}^4$;
- момент инерции в плоскости фасада $J_y = 7,28 \text{ см}^4$;
- момент сопротивления изгибу из плоскости фасада $W_x = 18,86 \text{ см}^3$;
- момент сопротивления изгибу в плоскости фасада $W_y = 2,19 \text{ см}^3$;
- радиус инерции из плоскости фасада $i_x = 5,3 \text{ см}$;
- радиус инерции в плоскости фасада $i_y = 1,1 \text{ см}$.

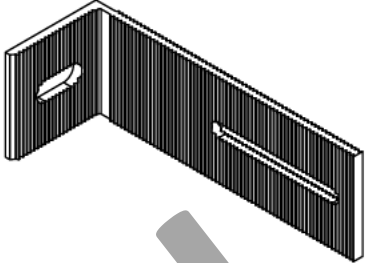
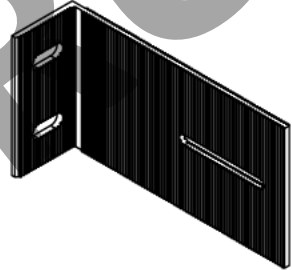
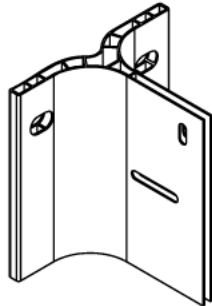
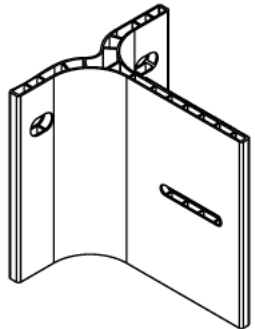
Профиль LF 44 (LF 51-S) выполнен из алюминиевых сплавов А6060Т66, А6063Т6 по ГОСТ 22233-2001 и имеет следующие статические характеристики:

- площадь сечения $A = 3,83 \text{ см}^2$;
- момент инерции из плоскости фасада $J_x = 30,98 \text{ см}^4$;
- момент инерции в плоскости фасада $J_y = 6,82 \text{ см}^4$;
- момент сопротивления изгибу из плоскости фасада $W_x = 5,02 \text{ см}^3$;
- момент сопротивления изгибу в плоскости фасада $W_y = 2,07 \text{ см}^3$;
- радиус инерции из плоскости фасада $i_x = 2,84 \text{ см}$;
- радиус инерции в плоскости фасада $i_y = 1,33 \text{ см}$.

Допустимые нагрузки на элементы системы и анкер определяются статическим расчетом.

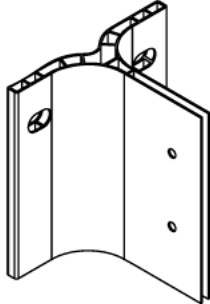
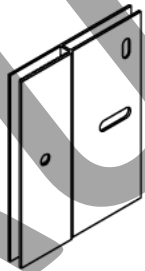

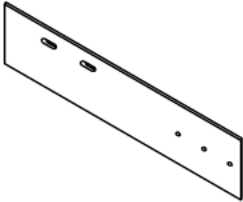
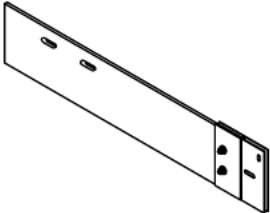
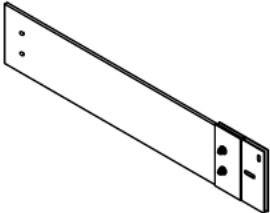
Изм.	Лист	№ докум.	Подп.	Дата

Перечень применяемых изделий

Поз.	Наименование	Обозначение	Ед. изм. шт.	Общий вид
1	Кронштейн	ALK 75-45	шт.	
2	Кронштейн	ALK 75-60	шт.	
3	Кронштейн	ALK 135-60	шт.	
4	Кронштейн	ALK 155-60	шт.	
5	Кронштейн	ALK 155-90	шт.	
6	Кронштейн	ALK 175-60	шт.	
7	Кронштейн	ALK 175-90	шт.	
8	Кронштейн	ALK 195-60	шт.	
9	Кронштейн	ALK 195-90	шт.	
10	Кронштейн	ALK 215-60	шт.	
11	Кронштейн	ALK 215-60	шт.	
15	Кронштейн	ALK 155-120	шт.	
16	Кронштейн	ALK 175-120	шт.	
17	Кронштейн	ALK 195-120	шт.	
18	Кронштейн	ALK 215-120	шт.	
19	Кронштейн	A-LS 120.1	шт	
20	Кронштейн	A-LF 120.1	шт	

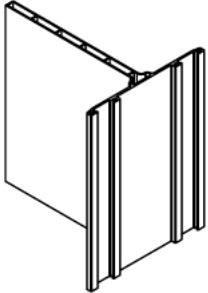
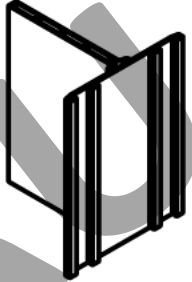
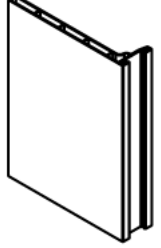

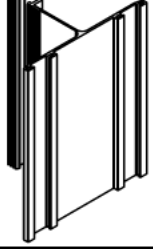

Изм.	Лист	№ докум.	Подп.	Дата

Перечень применяемых изделий

Поз.	Наименование	Обозначение	Ед. изм.	Общий вид
21	Кронштейн	A-LSK	шт.	
22	Удлинитель	LF 25-120.1	шт.	
23	Удлинитель	LF 25K	шт.	
24	Кронштейн угловой	UL 500	шт.	
25	Кронштейн угловой	ULF в сборе	шт.	
26	Консоль	KLF в сборе	шт.	

Изм.	Лист	№ докум.	Подп.	Дата

Перечень применяемых изделий

Поз.	Наименование	Обозначение	Ед. изм.	Общий вид
27	Направляющая	LF 44.2	п. м.	
28	Направляющая	LF 44 (LF 51-S)	п. м.	
28a	Направляющая	LF 18.1	п. м.	
29	Направляющая	AW 17	п. м.	
30	Направляющая	SK 17	п. м.	
31	Профиль	LF 15	п. м.	




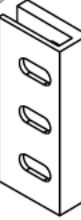
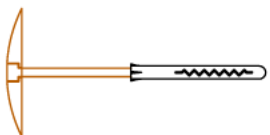
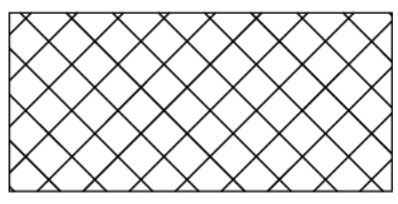

Изм.	Лист	№ докум.	Подп.	Дата

Перечень применяемых изделий

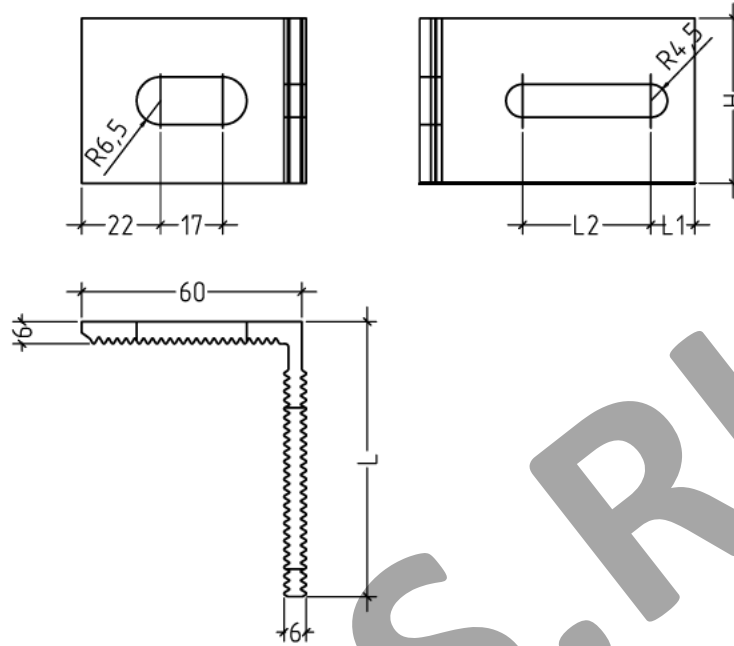
Поз.	Наименование	Обозначение	Ед. изм.	Общий вид
32	Уплотнитель резиновый	ПР 625	п. м.	
33	Кляммер концевой	КК-1,2	шт.	
34	Кляммер дистанционный	КДН	шт.	
35	Кляммер поворотный	КП-1,2	шт.	
36	Винт самонарезающий	4,2x19 DIN7504М (по проекту)	шт.	
37	Заклепка	5x12 А/А2 (нерж./нерж.)	шт.	
38	Заклепка	4x10 А/А2 (нерж./нерж.)	шт.	
39	Анкер фасадный	M10 (*размер анкера выбирается по проекту)	шт.	
40	Крепежный элемент в сборе	Болт М8х30* (основной), гайка М8, шайба-гровер Ø8 (*длина болта выбирается по проекту)	к-т	
41	Шайба	АВ 10	шт.	

Изм.	Лист	№ докум.	Подп.	Дата

Перечень применяемых изделий

Поз.	Наименование	Обозначение	Ед. изм.	Общий вид
42	Терморазрывный элемент	ПП 2	шт.	
43	Терморазрывный элемент	ПП 90	шт.	
44	Терморазрывный элемент	ПП 160	шт.	
45	Терморазрывный элемент	ПП-LF	шт.	
46	Дюбель тарельчатый	марка по проекту	шт.	
47	Утеплитель	марка по проекту	кв. м.	
48	Керамогранит	по проекту	шт.	

Изм.	Лист	№ докум.	Подп.	Дата



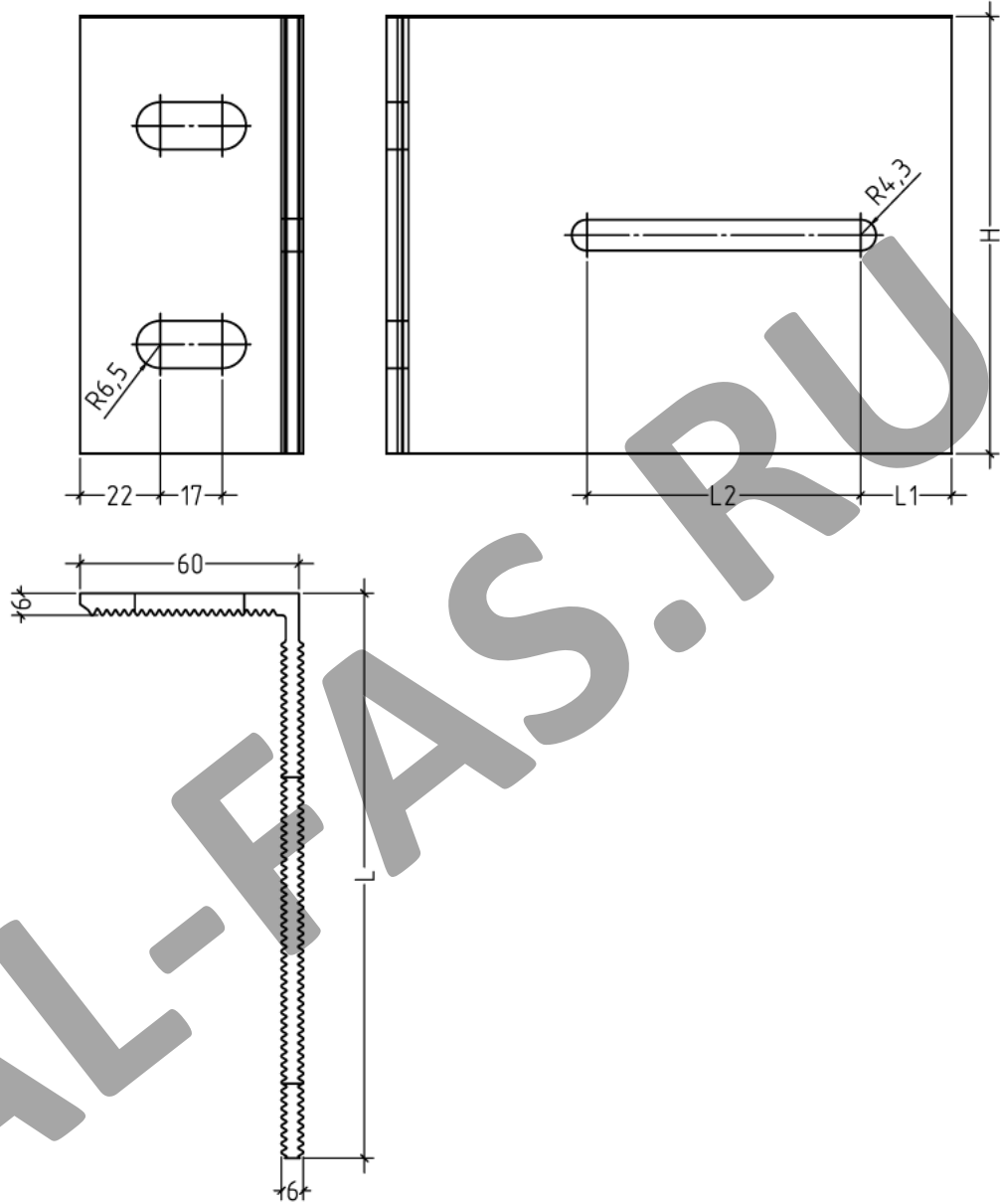
Обозначение	L, мм	L1, мм	L2, мм	H, мм	Материал
ALK 75-45	75	12	35	45	ал.сплав А6063Т6 или А6060Т66 (ГОСТ 22233-2001)
ALK 75-60	75	12	35	60	
ALK 135-60	135	15	75	60	
ALK 155-60	155	15	75	60	
ALK 155-90	155	15	75	90	
ALK 175-60	175	15	75	60	
ALK 175-90	175	15	75	90	
ALK 195-60	195	15	75	60	
ALK 195-90	195	15	75	90	
ALK 215-60	215	15	75	60	
ALK 215-90	215	15	75	90	

Изм.	Лист	№ докум.	Подп.	Дата

АТР АЛУСОМ LF 404

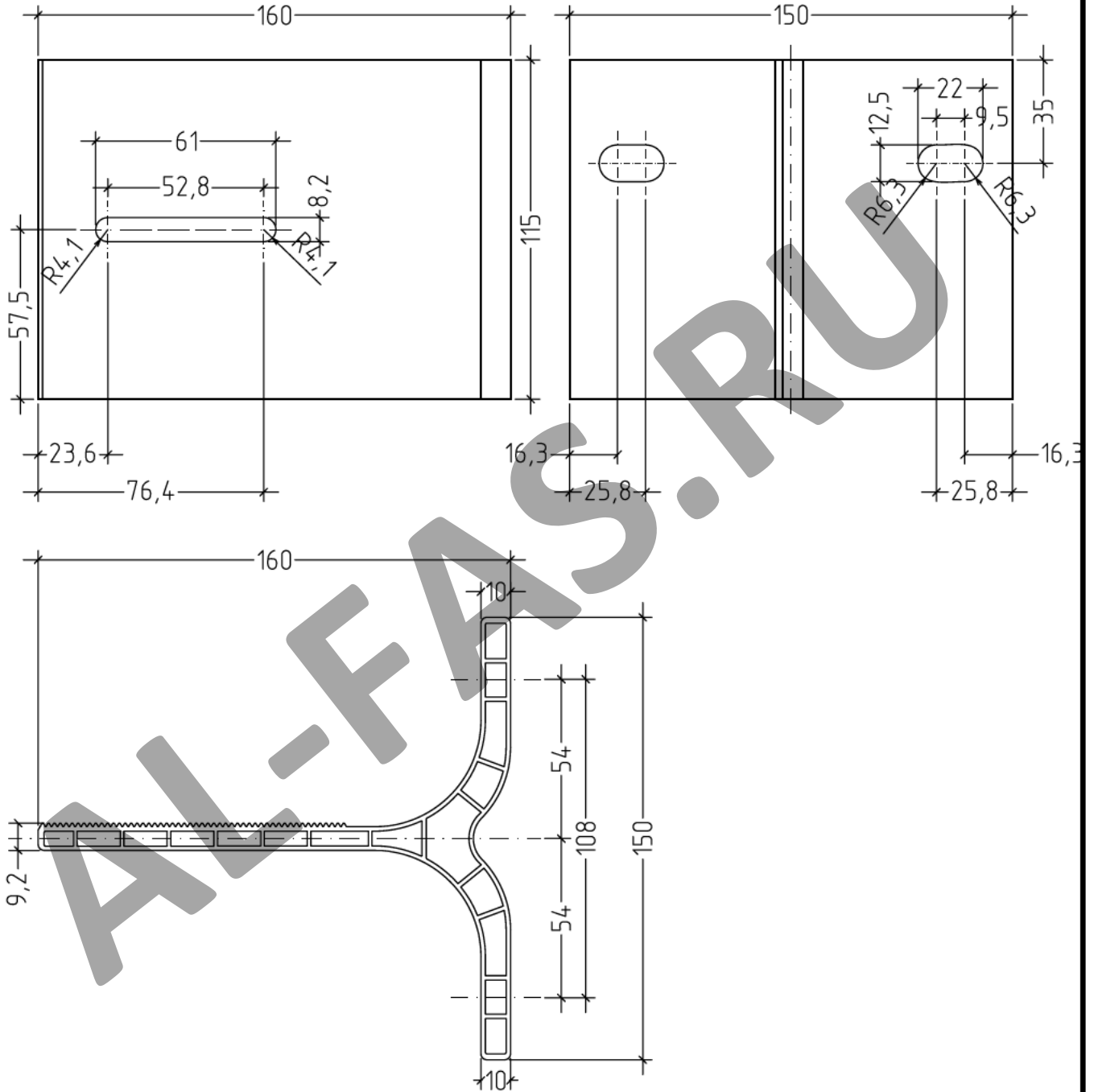
Лист

12



Обозначение	L, мм	L1, мм	L2, мм	H, мм	Материал	
ALK 155-120	155	25	75	120	ал.сплав А6063Т6 или А6060Т66 (ГОСТ 22233-2001)	
ALK 175-120	175	25	75	120		
ALK 195-120	195	25	75	120		
ALK 215-120	215	25	75	120		
Изм.	Лист	№ докум.	Подп.	Дата	АТР АЛУСОМ LF 404	
					Лист	13

Кронштейн А-LF 120.1



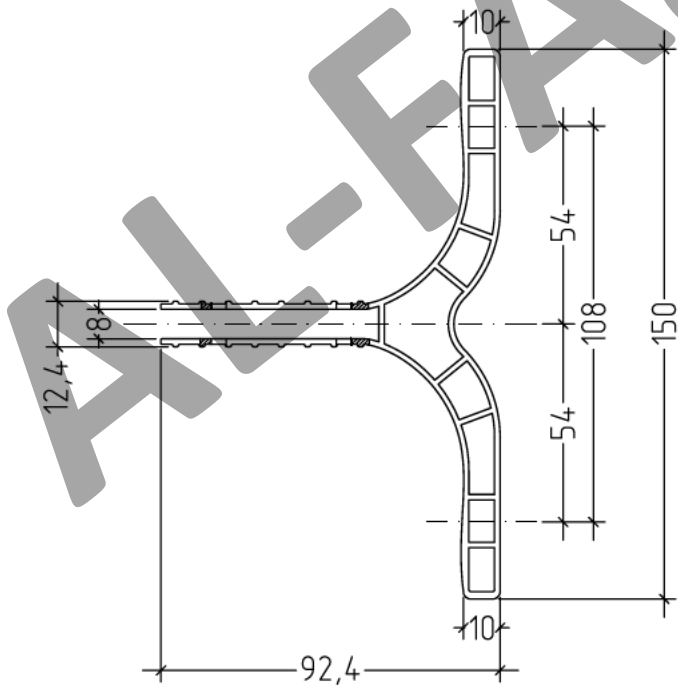
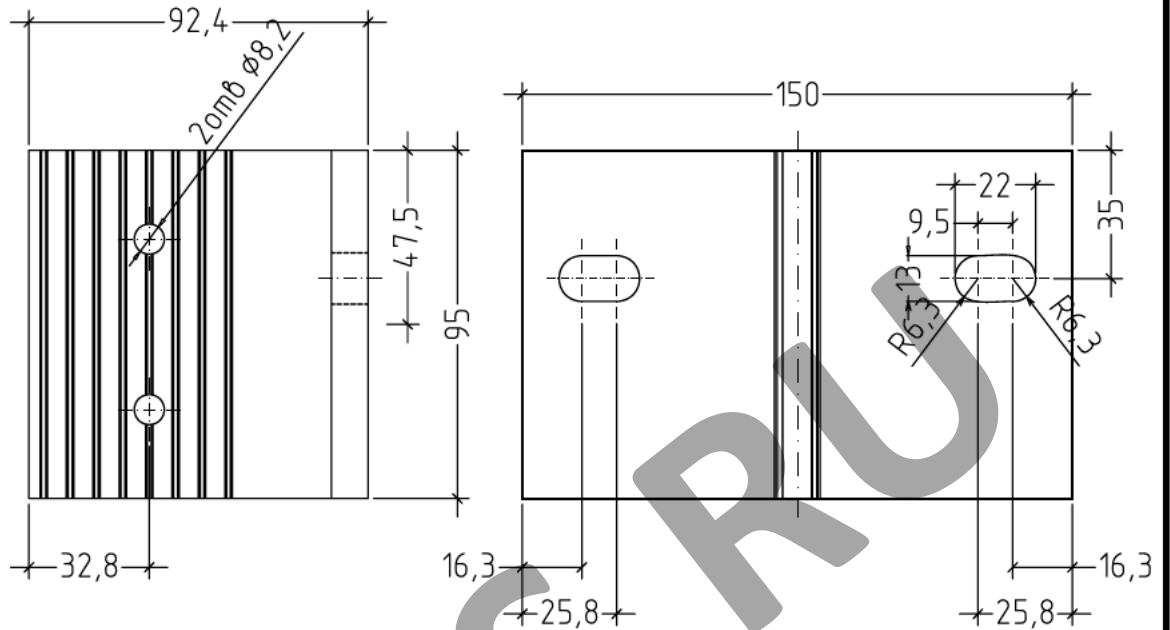
Материал	
ал.сплав А6063Т6 или А6060Т66 (ГОСТ 22233-2001)	

Изм.	Лист	№ докум.	Подп.	Дата

АТР АЛУСОМ LF 404

Лист
14

Кронштейн А-LSK



Материал	
ал.сплав А6063Т6 или А6060Т66 (ГОСТ 22233-2001)	

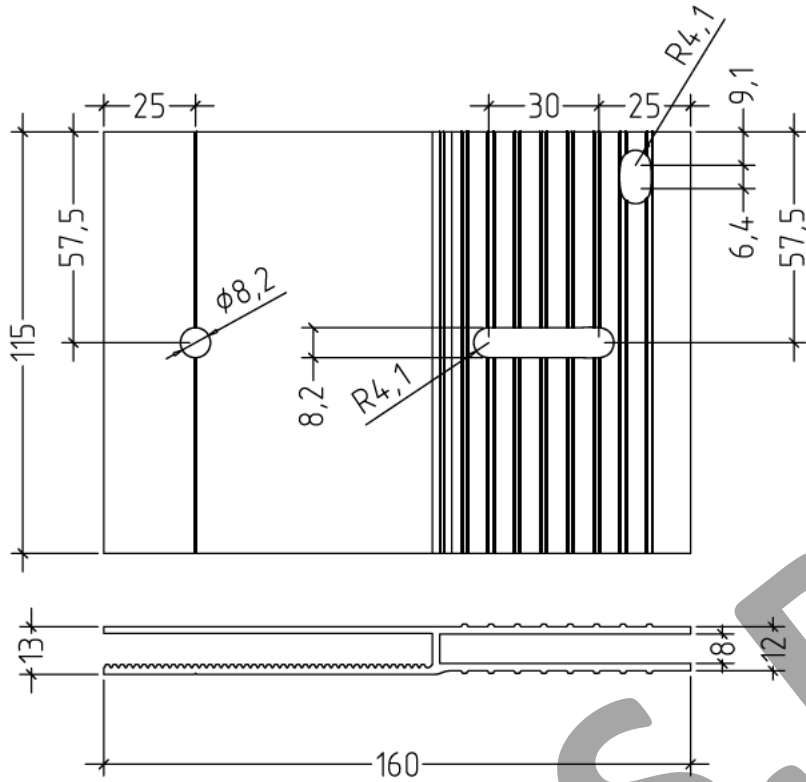
Изм.	Лист	№ докум.	Подп.	Дата

АТР АЛУСОМ LF 404

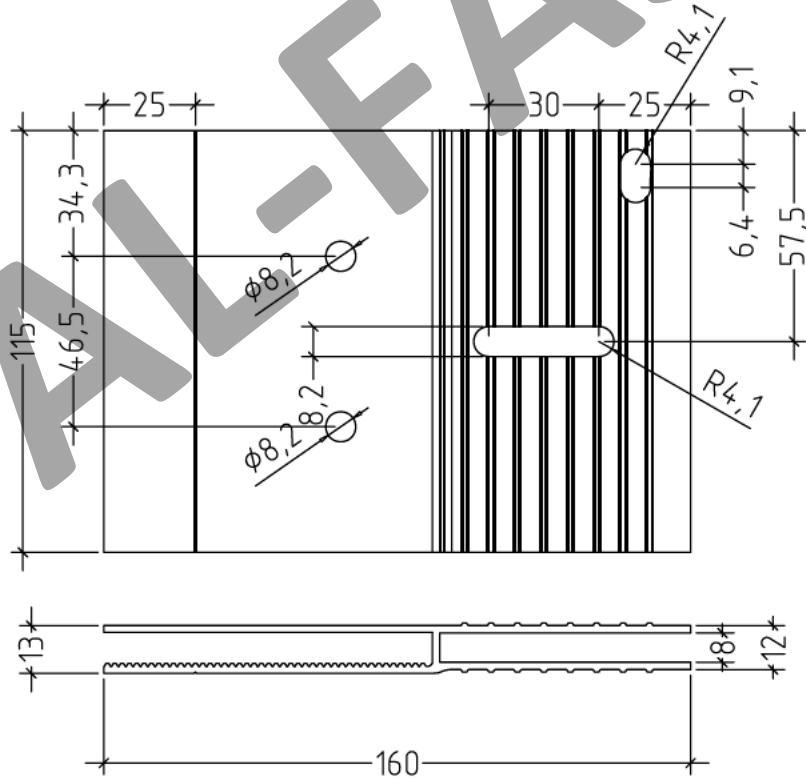
Лист

16

Удлинитель LF 25-120.1



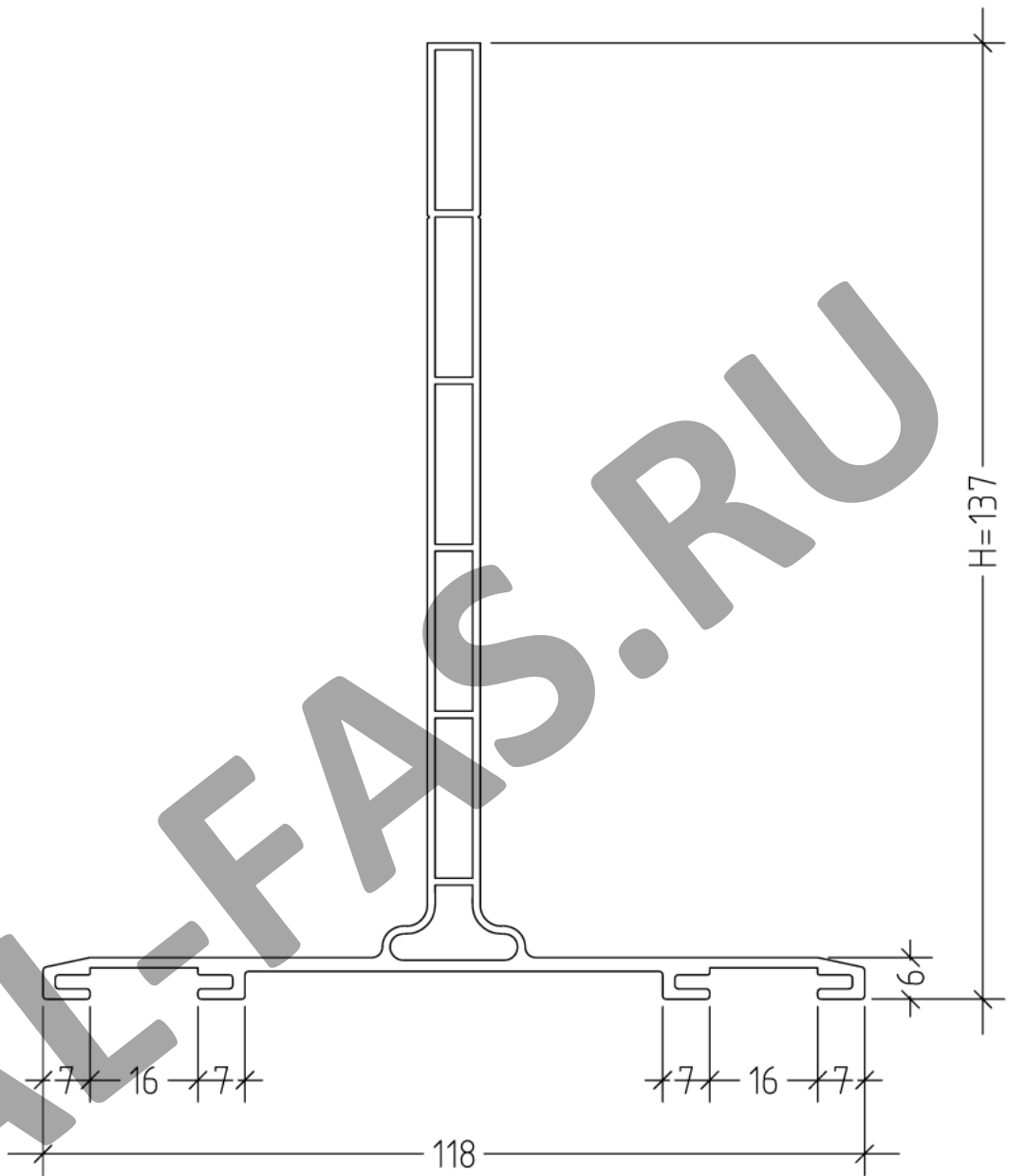
Удлинитель LF 25K



Материал
ал.сплав А6063Т6 или А6060Т66 (ГОСТ 22233-2001)

Изм.	Лист	№ докум.	Подп.	Дата

Направляющая LF 44.2



Материал				
ал.сплав А6063Т6 или А6060Т66 (ГОСТ 22233-2001)				

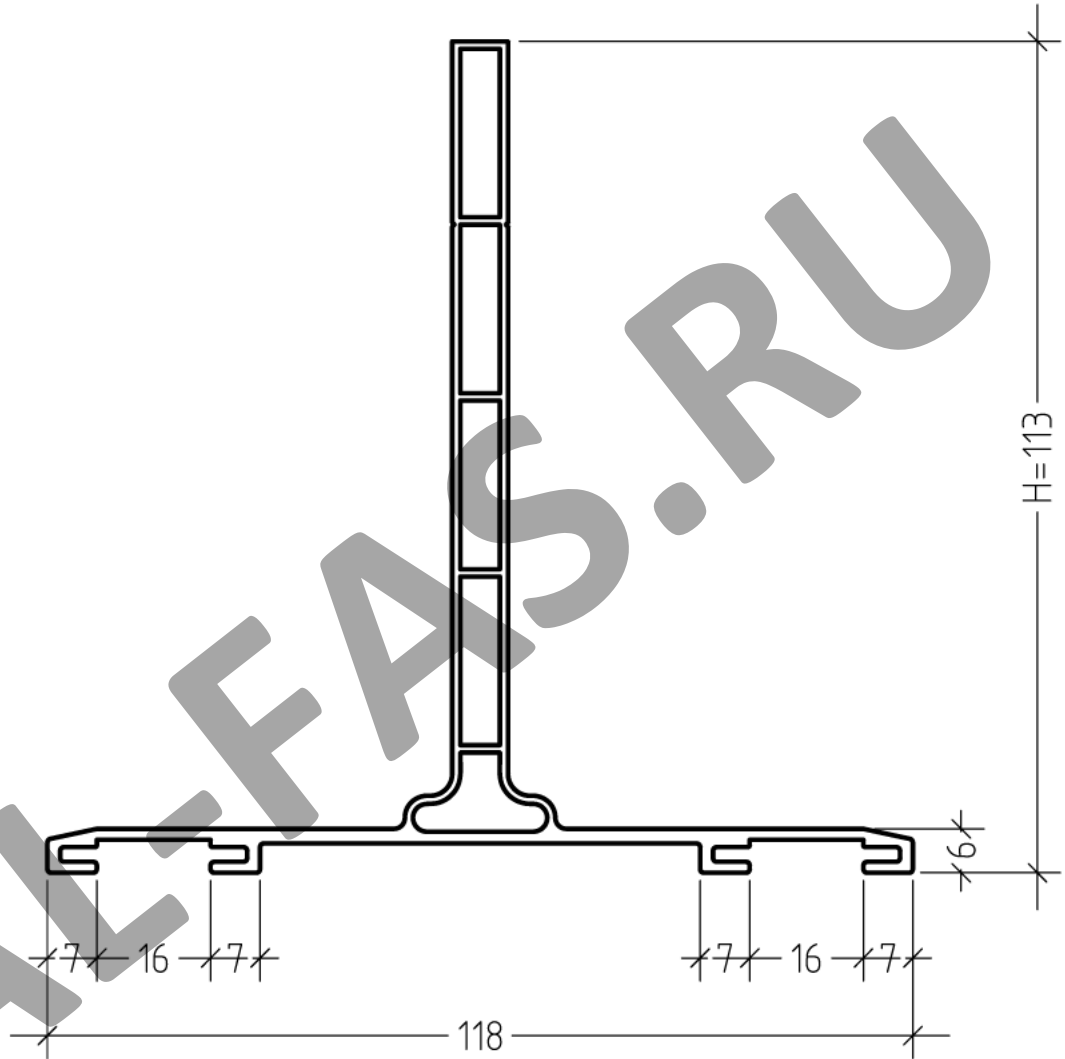
Изм.	Лист	№ докум.	Подп.	Дата

АТР АЛУСОМ LF 404

Лист
18

АТР АЛУСОМ LF 404

Направляющая LF 44 (LF 51-S)



Материал

ал.сплав А6063Т6
или А6060Т66
(ГОСТ 22233-2001)

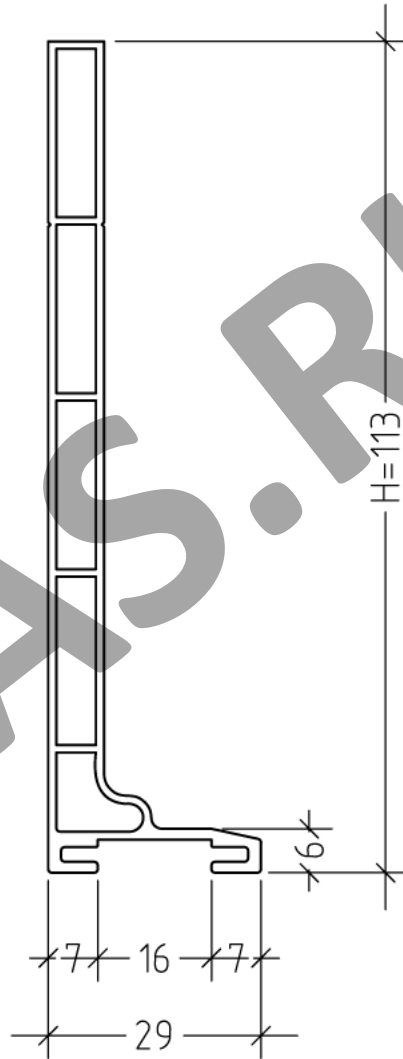
Изм.	Лист	№ докум.	Подп.	Дата

АТР АЛУСОМ LF 404

Лист

19

Направляющая LF 18.1



AL-FAS.RU

Материал				
ал.сплав А6063Т6 или А6060Т66 (ГОСТ 22233-2001)				

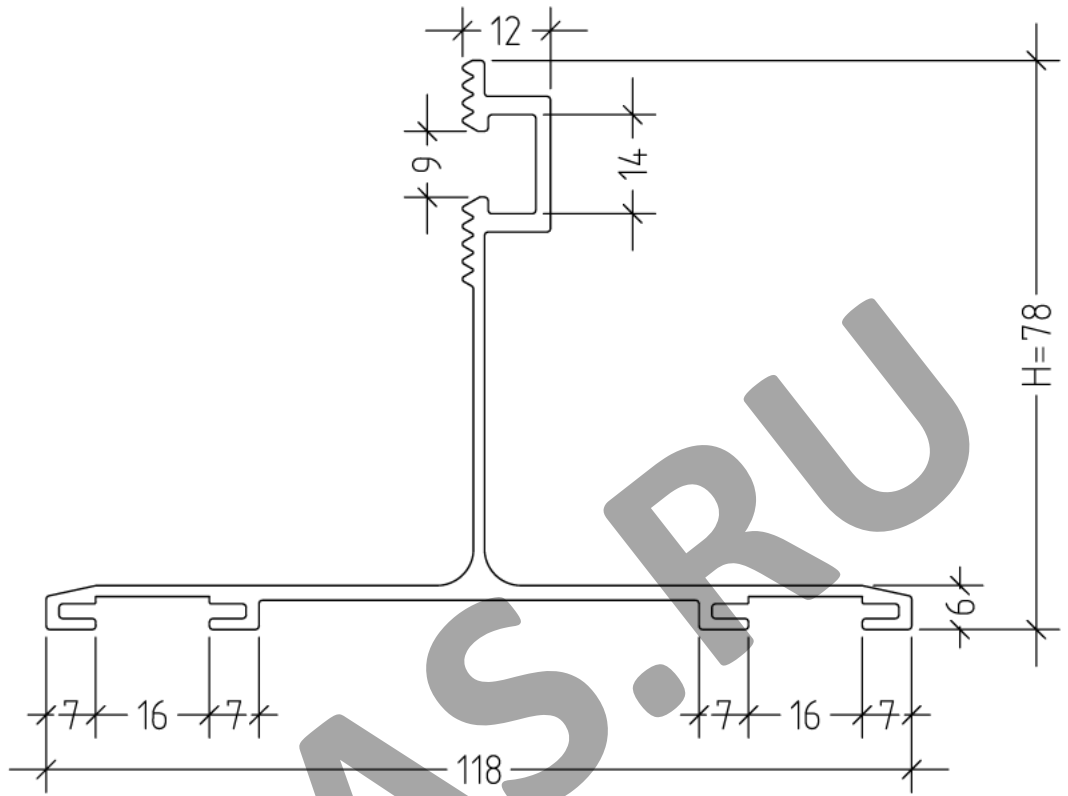
Изм.	Лист	№ докум.	Подп.	Дата

АТР АЛУСОМ LF 404

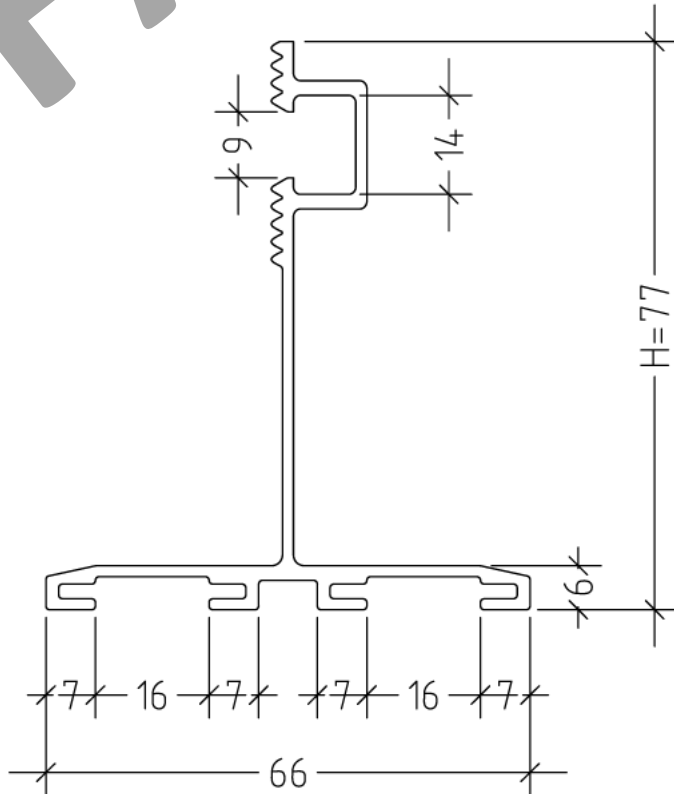
Лист

20

Направляющая SK 17



Направляющая AW 17



Материал

ал.сплав А6063Т6
или А6060Т66
(ГОСТ 22233-2001)

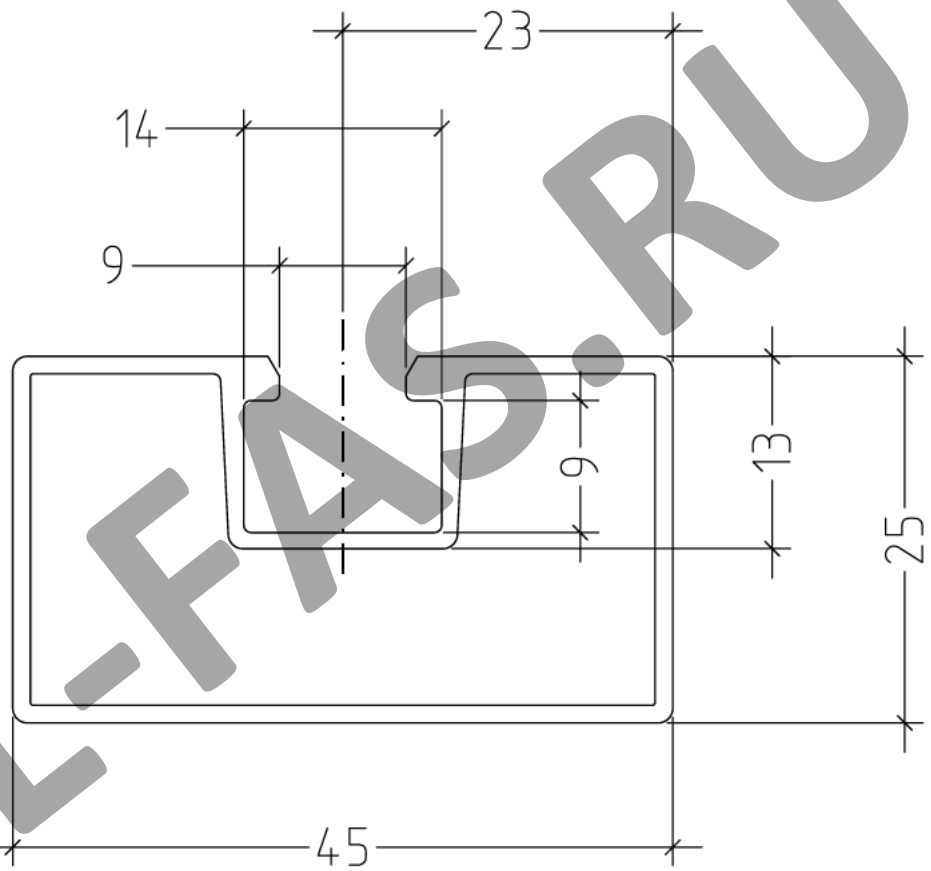
Изм.	Лист	№ докум.	Подп.	Дата

АТР АЛУСОМ LF 404

Лист

21

Профиль LF 15



Материал

ал.сплав А6063Т6
или А6060Т66
(ГОСТ 22233-2001)

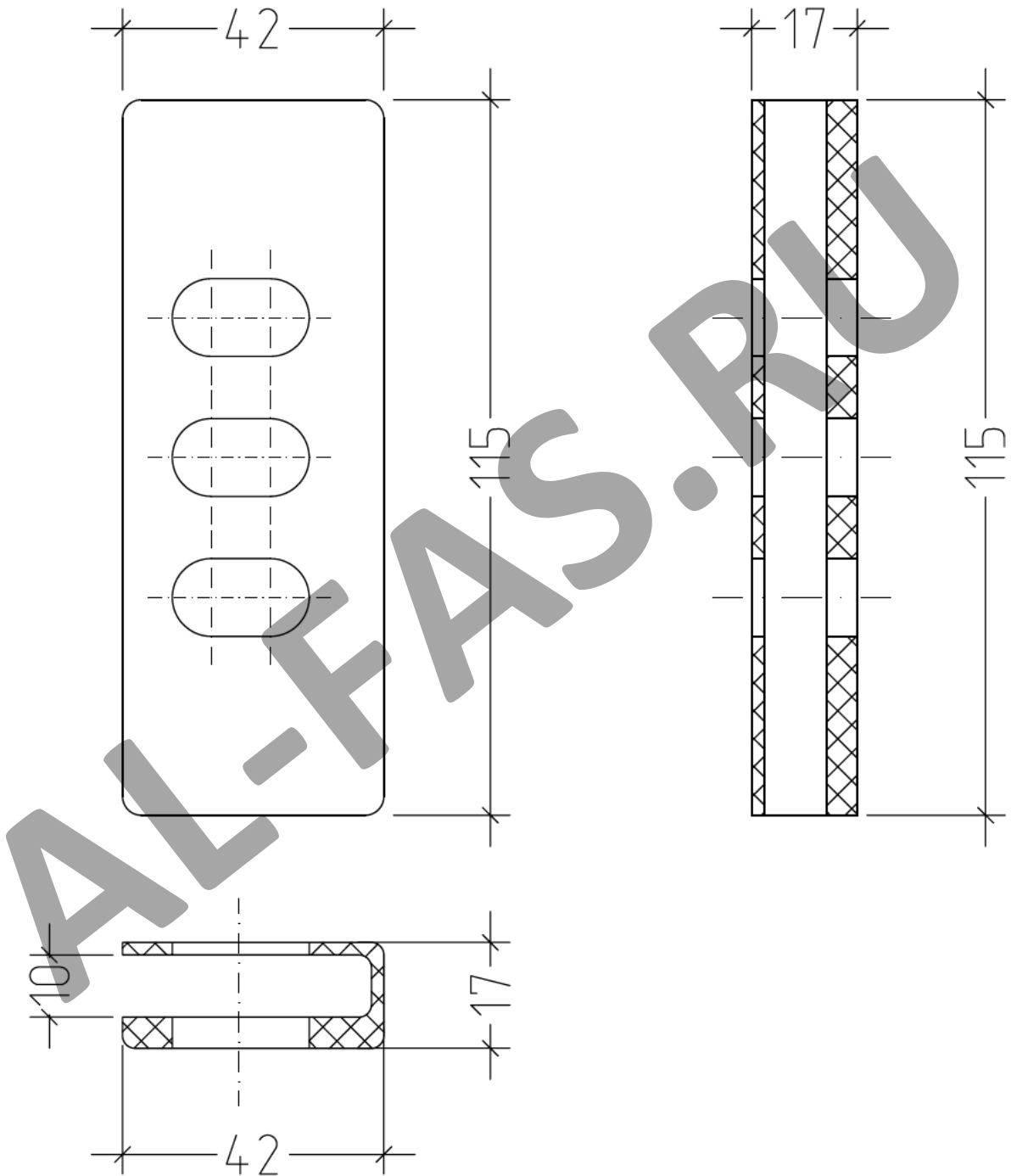
Изм.	Лист	№ докум.	Подп.	Дата

АТР АЛУСОМ LF 404

Лист

22

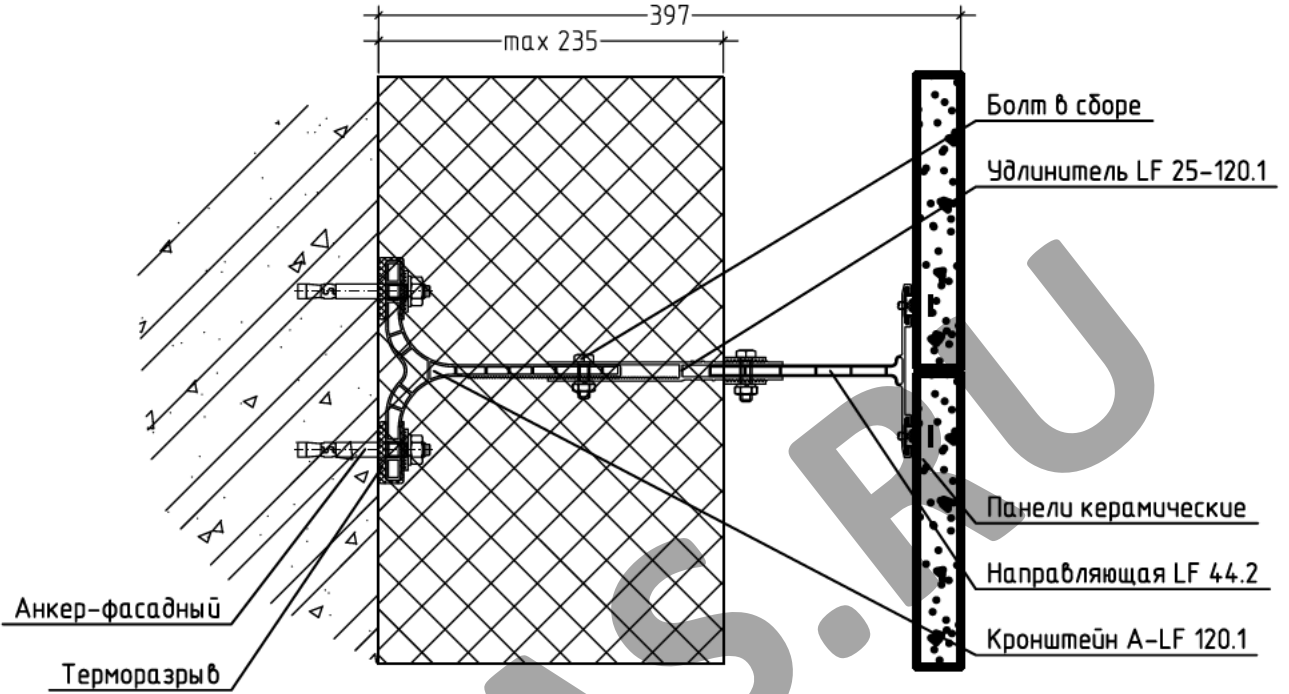
Терморазрывный элемент ПП-LF



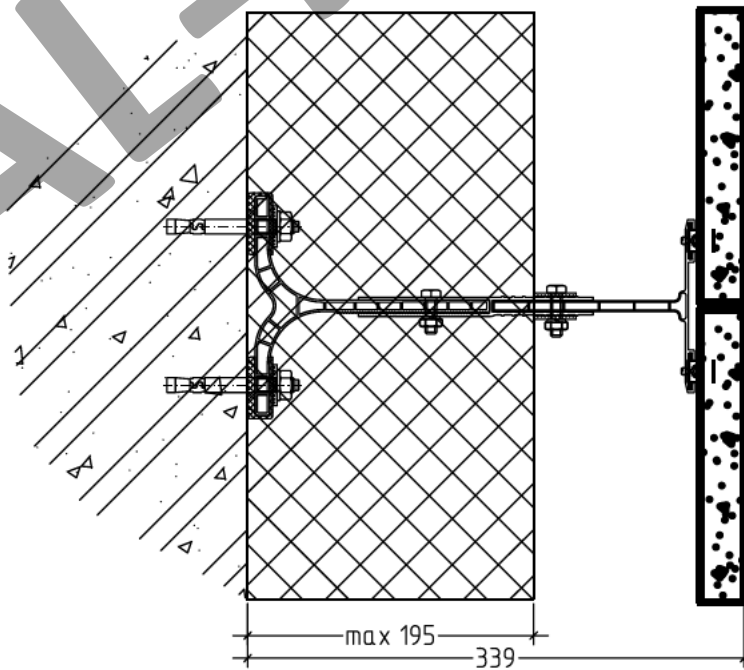
Обозначение	Наименование	Материал
ПП-LF	терморазрывный элемент	сополимер полипропилена по ГОСТ 26996-86
Изм.	Лист	№ докум.
		Подп.
		Дата
АТР АЛУСОМ LF 404		Лист
Копировал		24

Вылет с применением
кронштейна А-LF, удлинителя LF 25, направляющей LF 44.2

Максимальный вылет



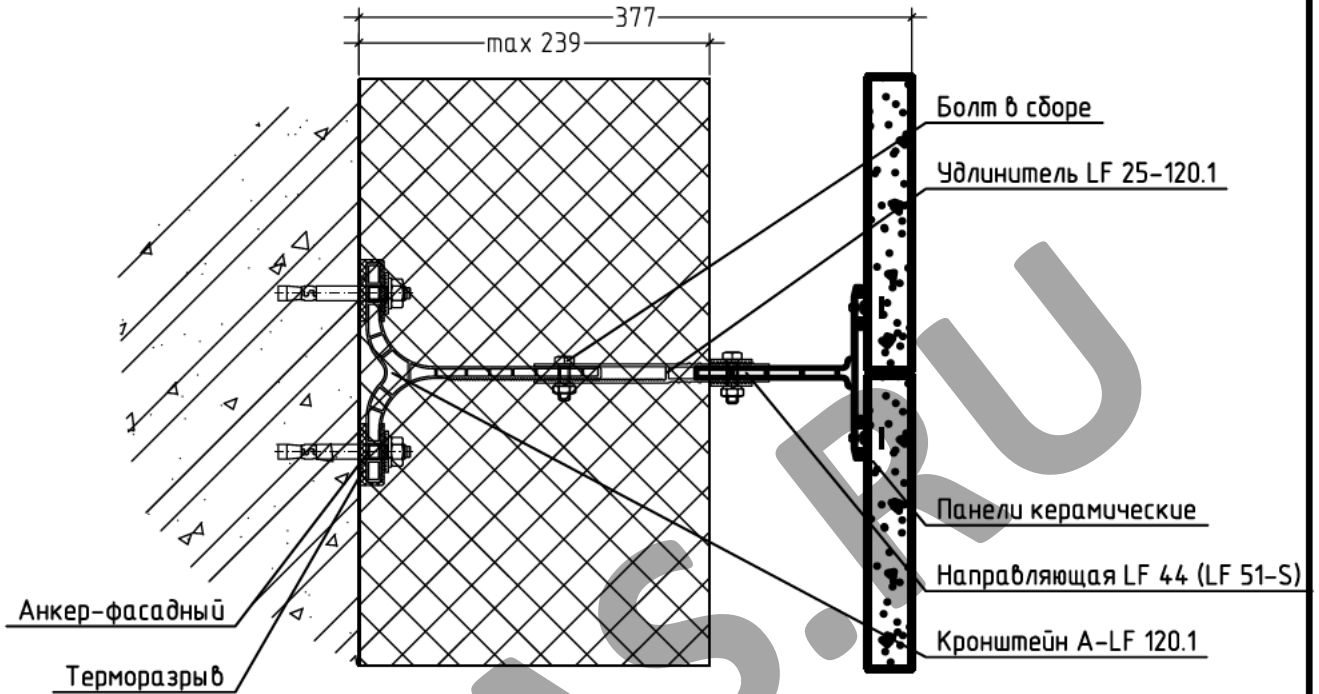
Минимальный вылет



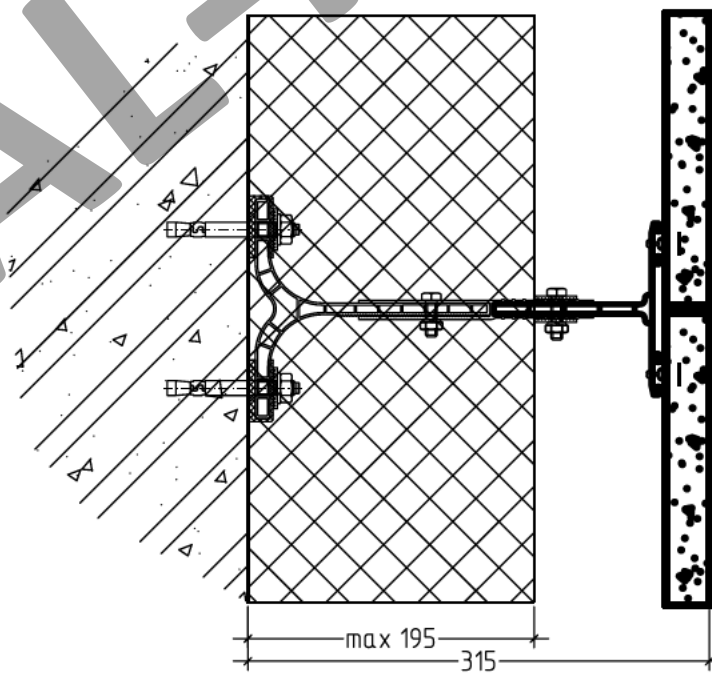
Изм.	Лист	№ докум.	Подп.	Дата

Вылет с применением кронштейна А-LF, удлинителя LF 25, направляющей LF 44 (LF 51-S)

Максимальный вылет



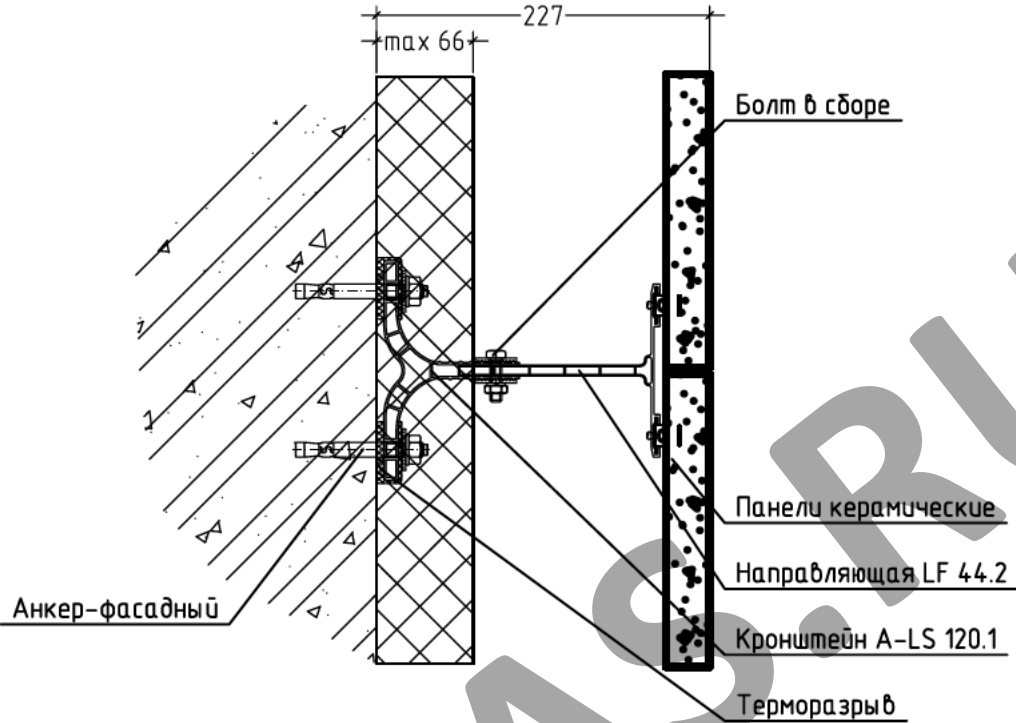
Минимальный вылет



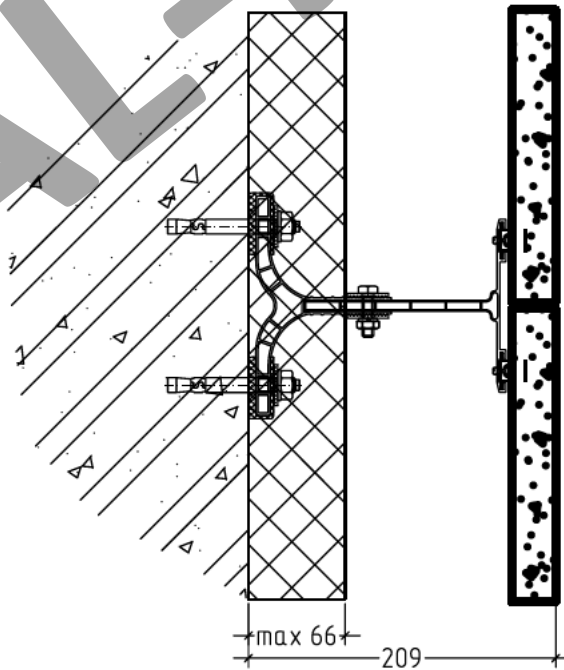
Изм.	Лист	№ докум.	Подп.	Дата

Вылет с применением
кронштейна А-LS, направляющей LF 44.2

Максимальный вылет



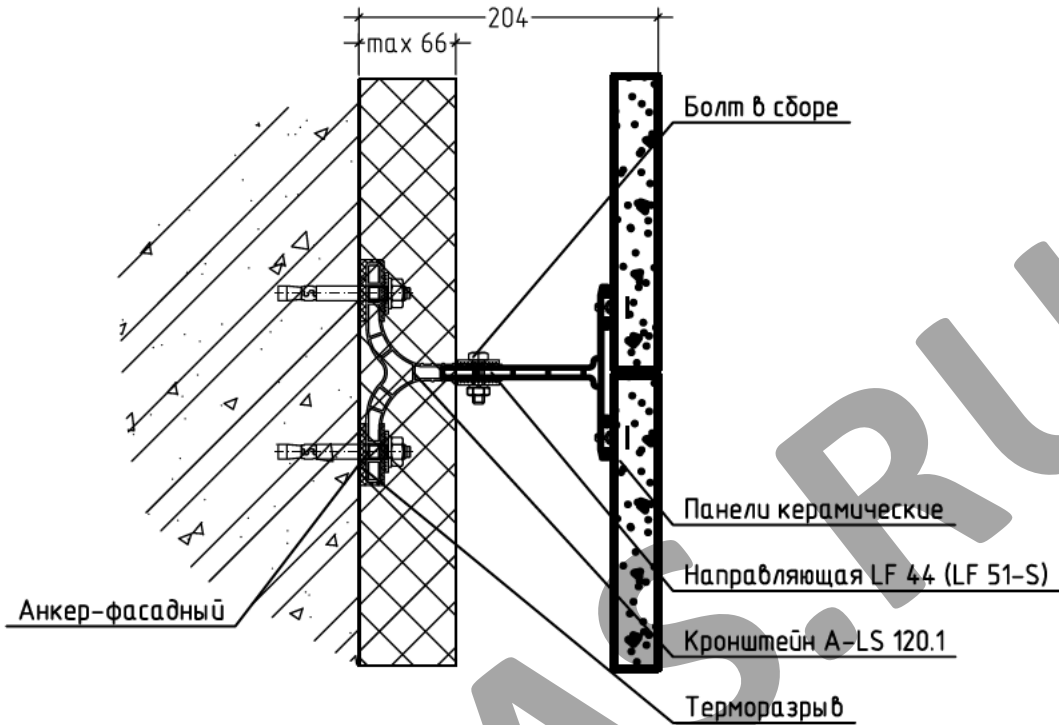
Минимальный вылет



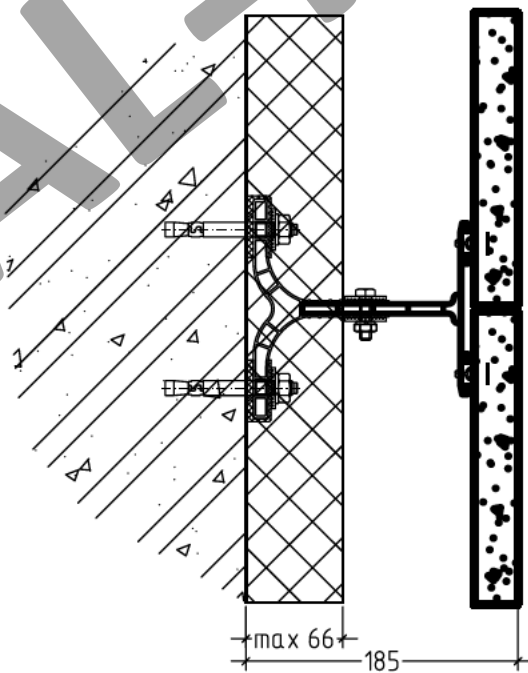
Изм.	Лист	№ докум.	Подп.	Дата

Вылет с применением
кронштейна А-LS, направляющей LF 44 (LF 51-S)

Максимальный вылет

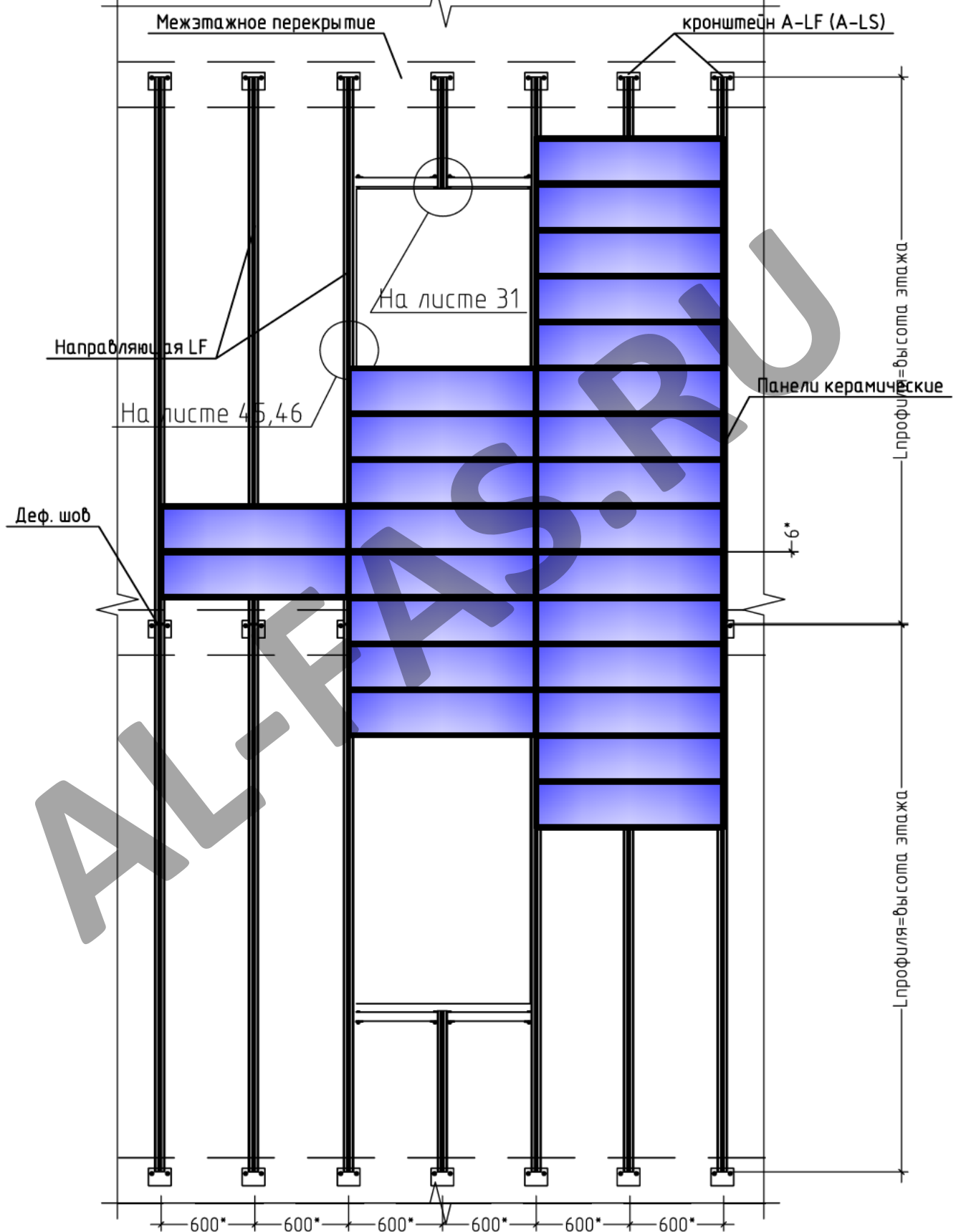


Минимальный вылет



Изм.	Лист	№ докум.	Подп.	Дата

Схема расстановки кронштейнов и направляющих. Вариант 1 (Откос из оцинкованной стали)



* размер по проекту

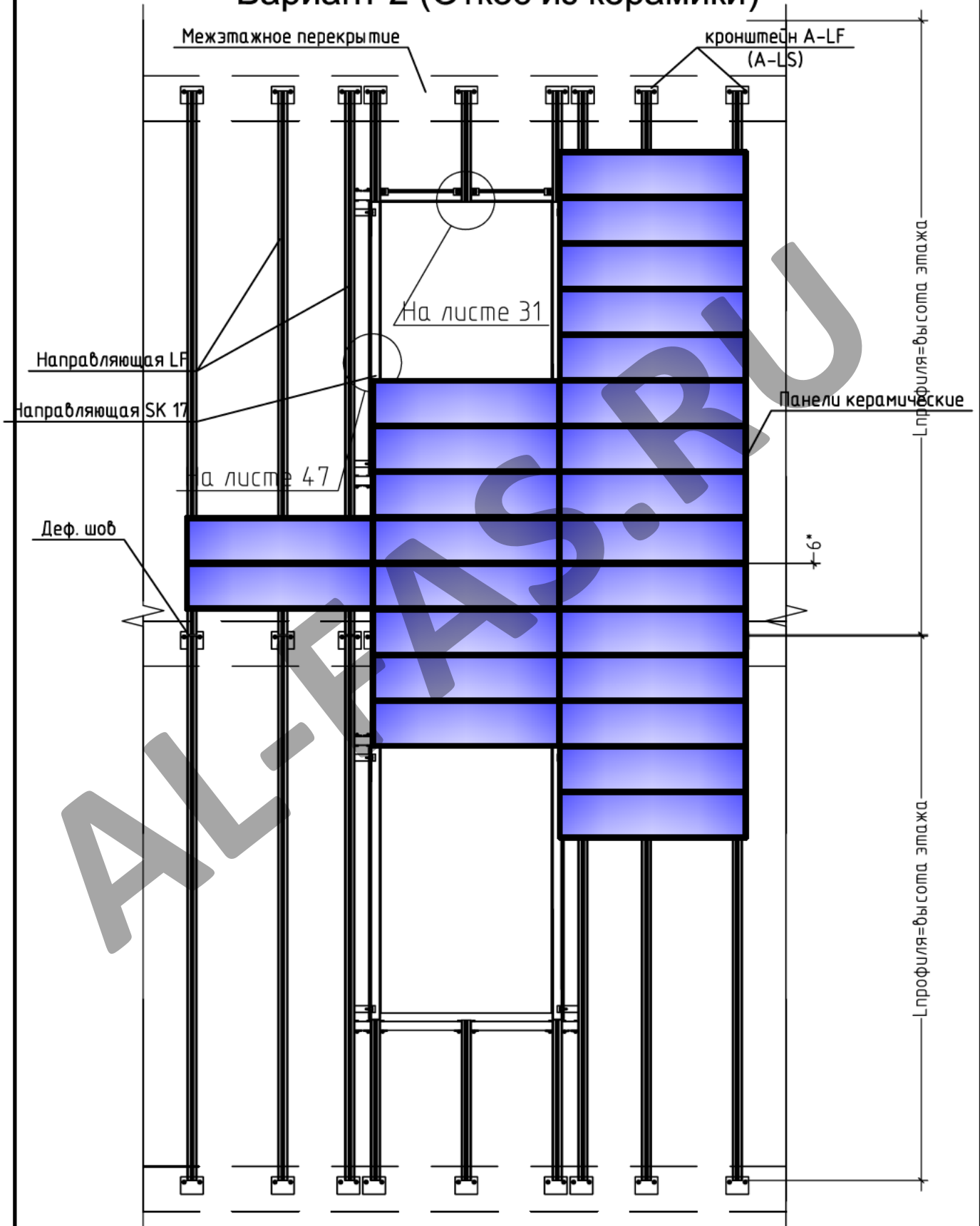
Изм.	Лист	№ докум.	Подп.	Дата

АТР АLUCOM LF 404

Лист

29

Схема расстановки кронштейнов и направляющих. Вариант 2 (Откос из керамики)



* размер по проекту

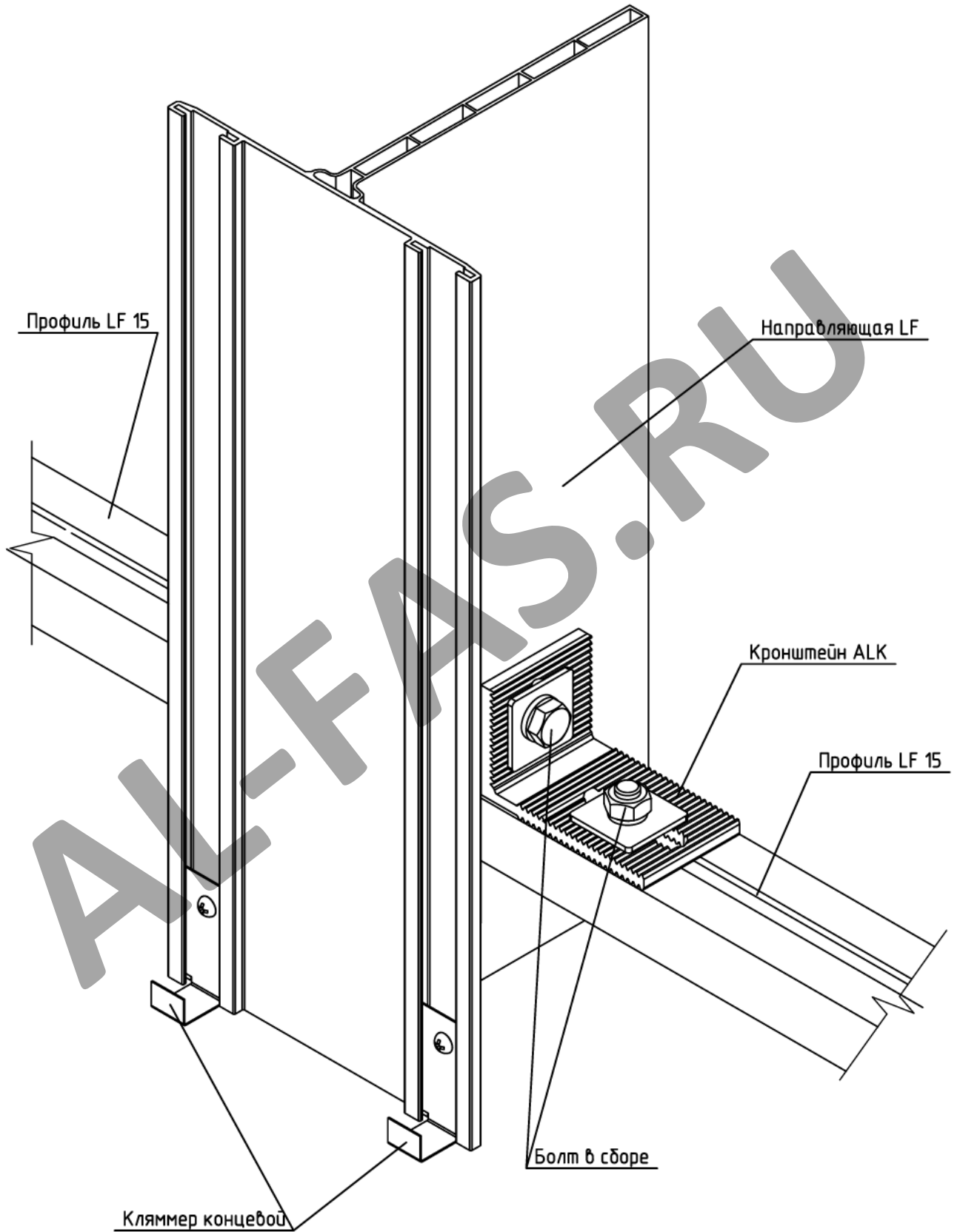
Изм.	Лист	№ докум.	Подп.	Дата

АТР АЛУСОМ LF 404

Лист

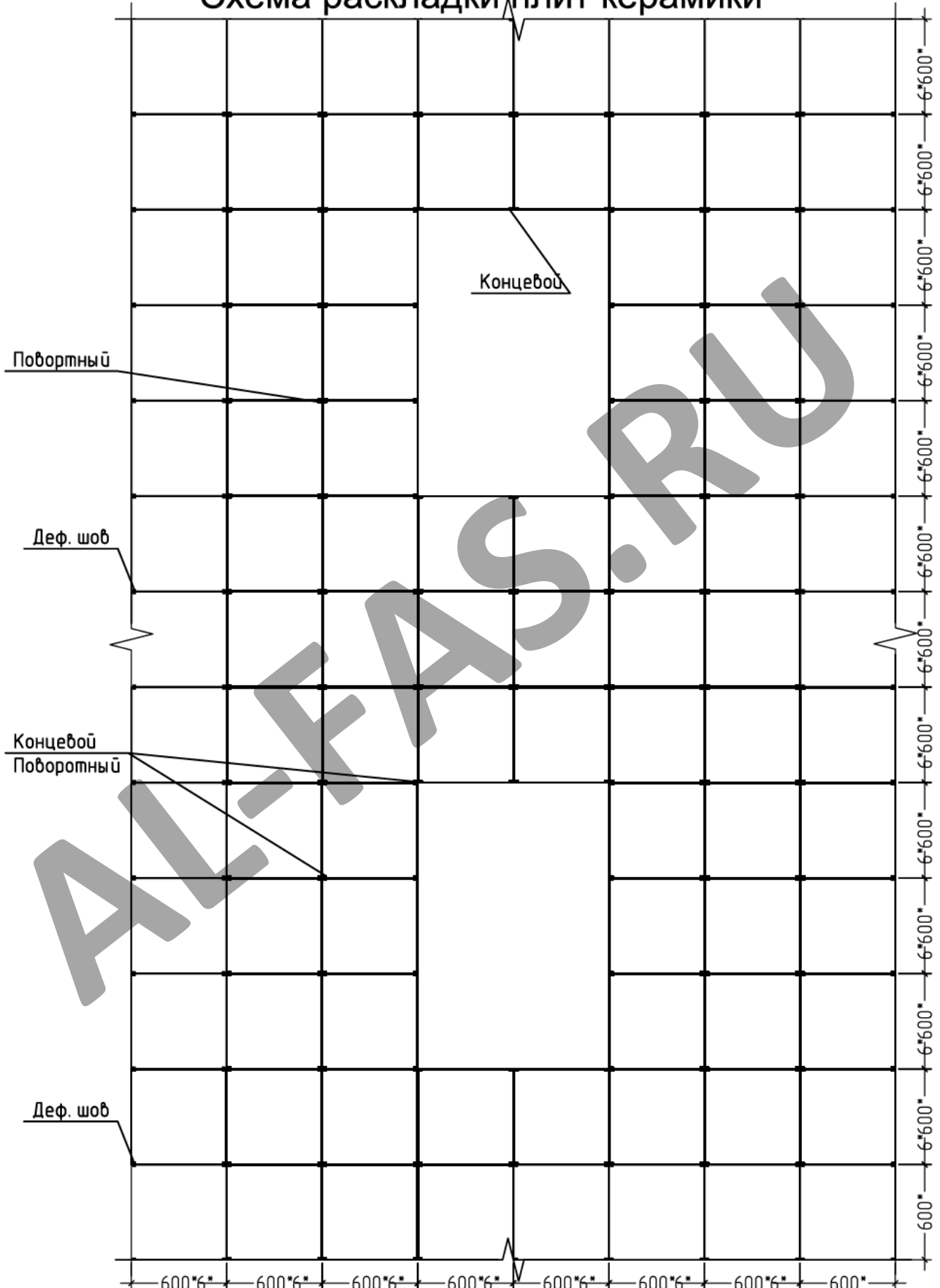
30

Крепление поперечных направляющих.



Изм.	Лист	№ докум.	Подп.	Дата

Схема раскладки плит керамики



* размер по проекту

Изм.	Лист	№ докум.	Подп.	Дата

АТР АЛУСОМ LF 404

Лист

32

Схема крепления плит утеплителя на углу здания

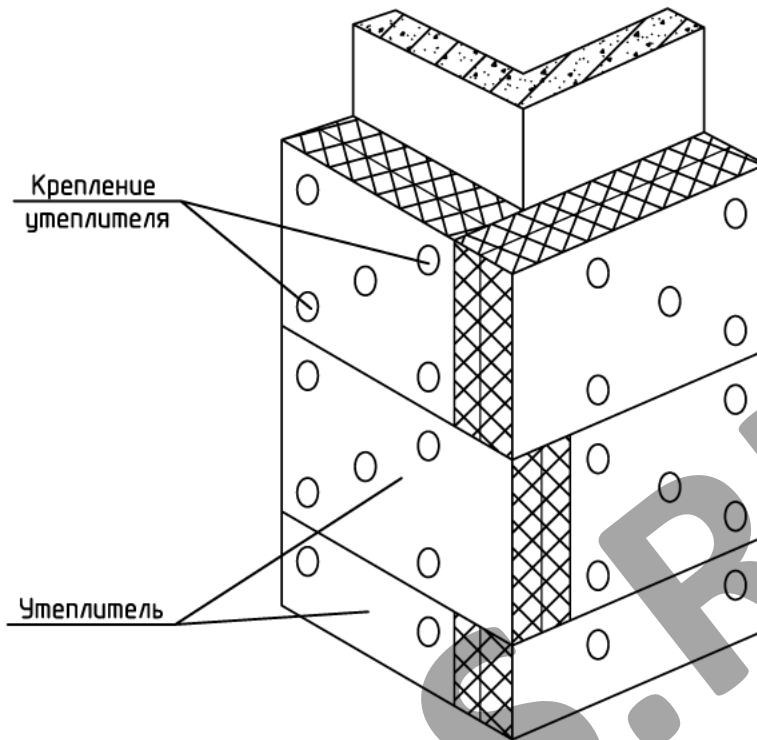


Схема установки внутреннего слоя

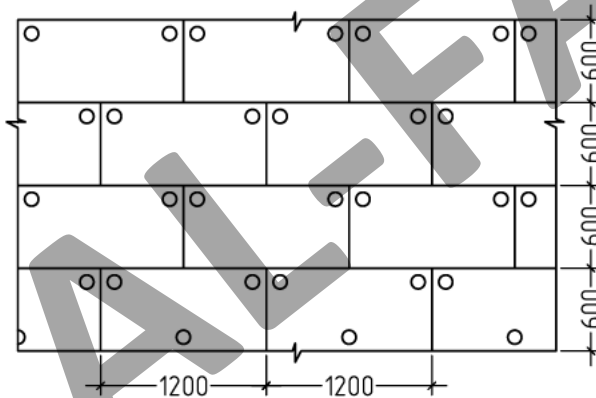
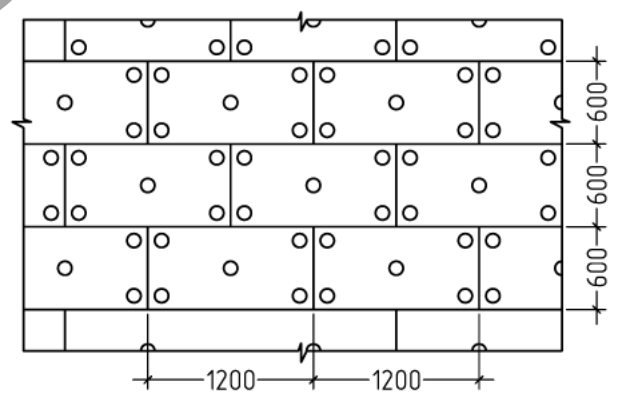


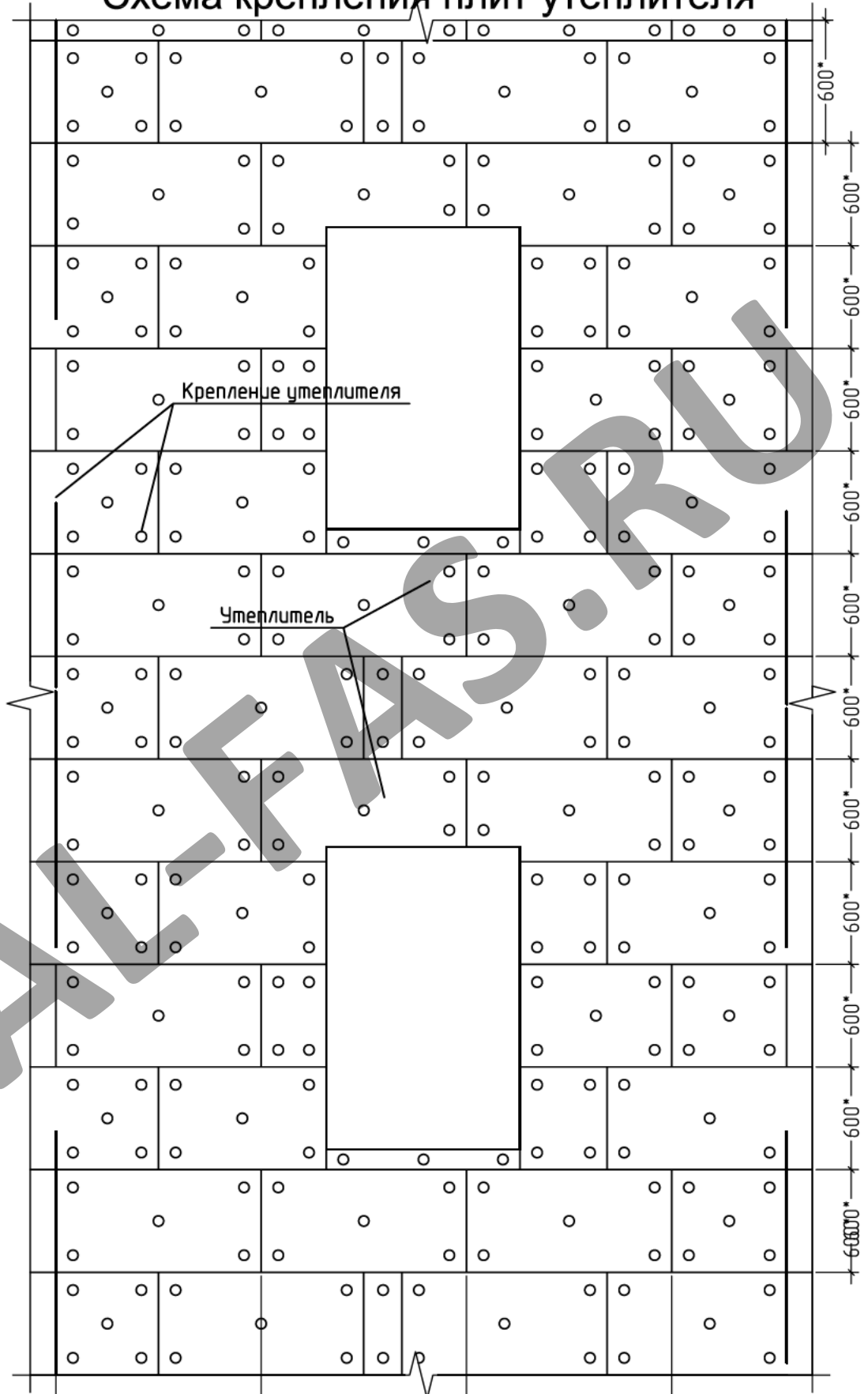
Схема установки внешнего слоя



1. Монтаж плит утеплителя начинается с нижнего ряда, который устанавливается на цоколь и ведется снизу вверх. При установке плит в два слоя, следует обеспечить перевязку швов. Плиты утеплителя должны устанавливаться плотно друг к другу так, чтобы в швах не было пустот.
2. Плиты утеплителя опорного (первого по высоте) ряда внутреннего слоя плотно между собой крепят к основанию тремя тарельчатыми дюбелями, а последующие - двумя дюбелями. Плиты наружного слоя и однослойного утепления крепят вместе с защитной мембраной (в том случае, если это предусмотрено в проекте) пятью тарельчатыми дюбелями каждую.
3. При двухслойном утеплении плиты утеплителя наружного слоя монтируют с перекрытием швов внутреннего слоя. Вся стена (за исключением проемов) по всей поверхности непрерывно должна быть покрыта утеплителем, установленной проектом толщины.

Изм.	Лист	№ докум.	Подп.	Дата

Схема крепления плит утеплителя



* размер по проекту

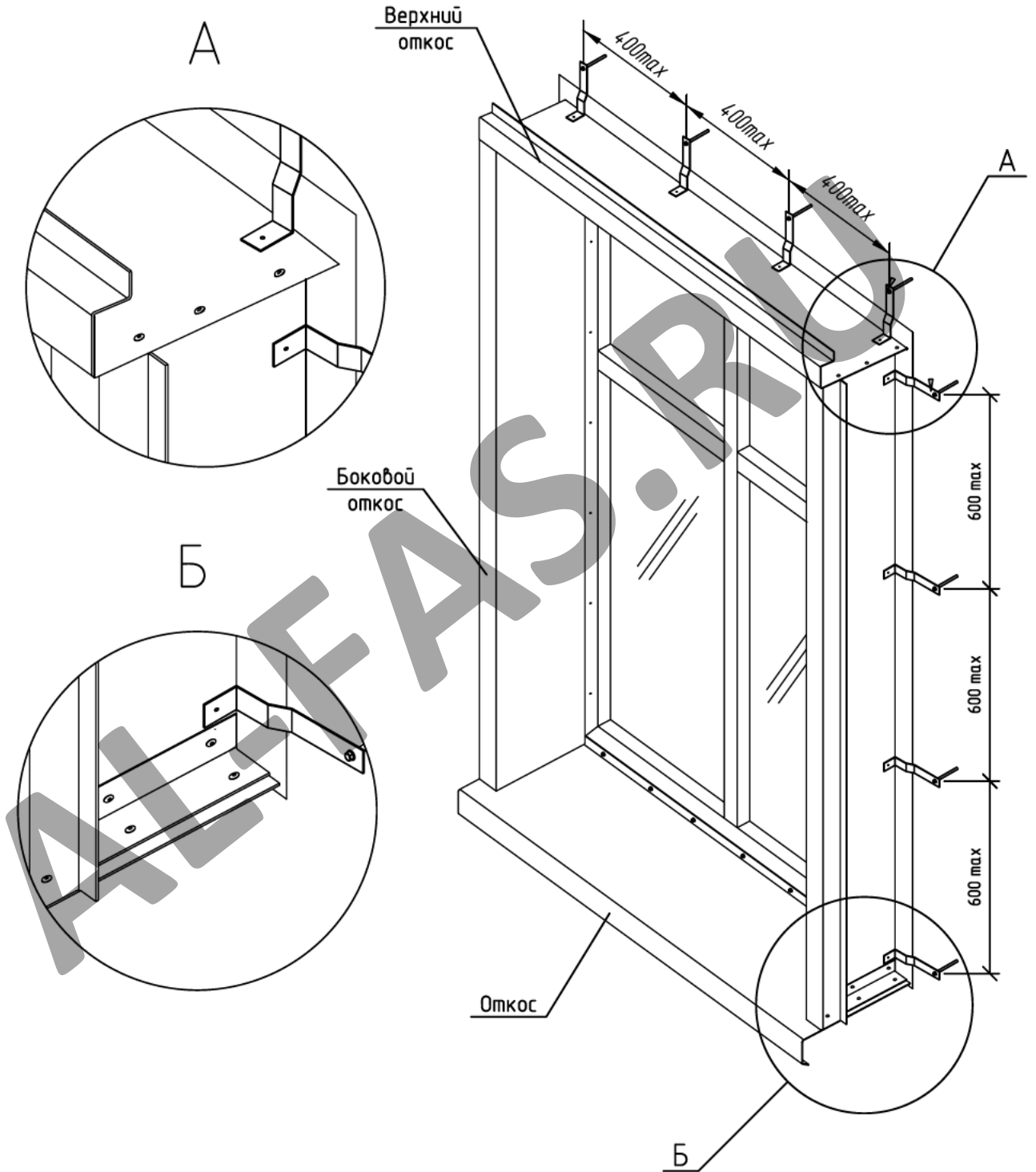
Изм.	Лист	№ докум.	Подп.	Дата

АТР АЛУСОМ LF 404

Лист

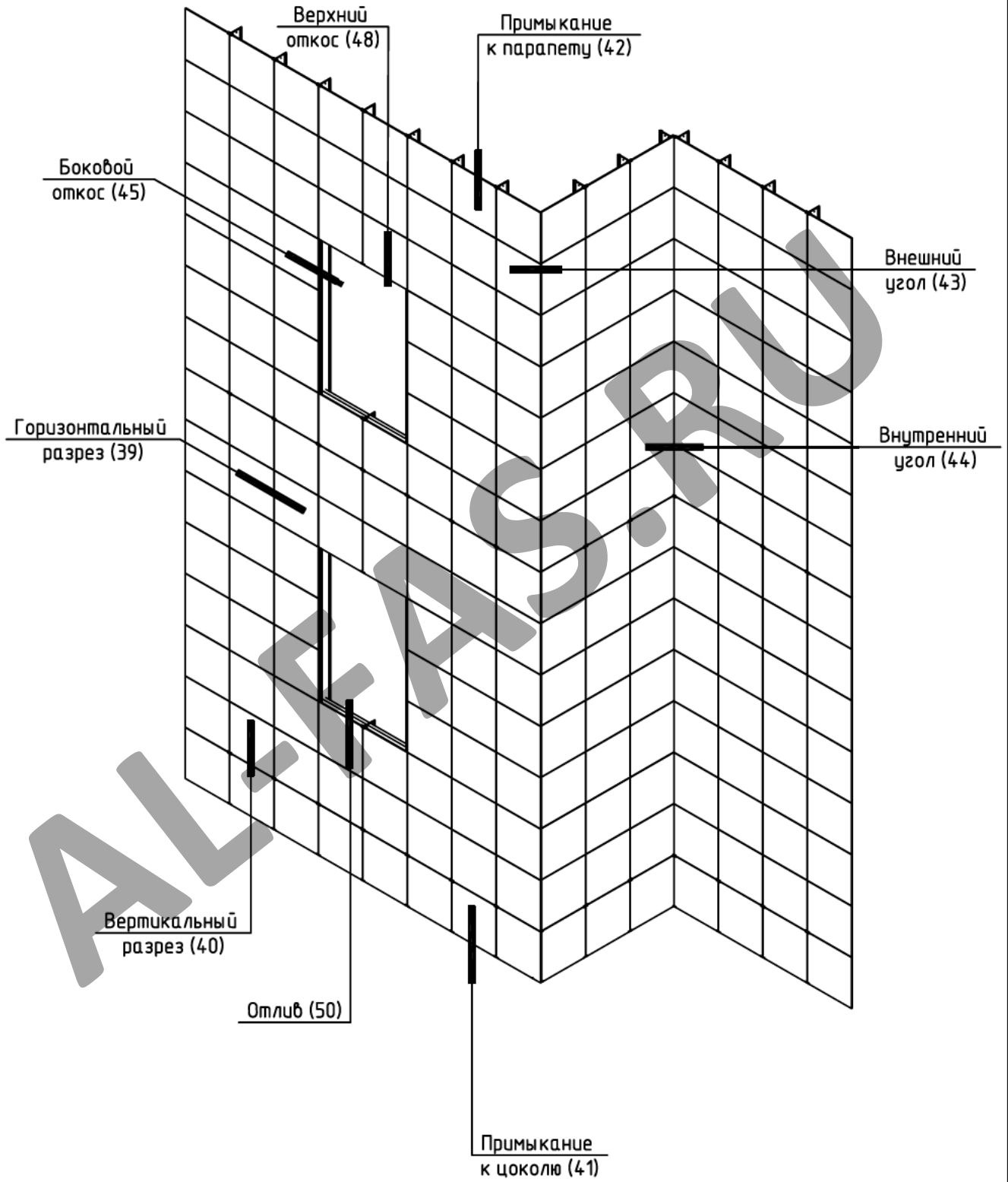
34

Схема установки короба оконного обрамления



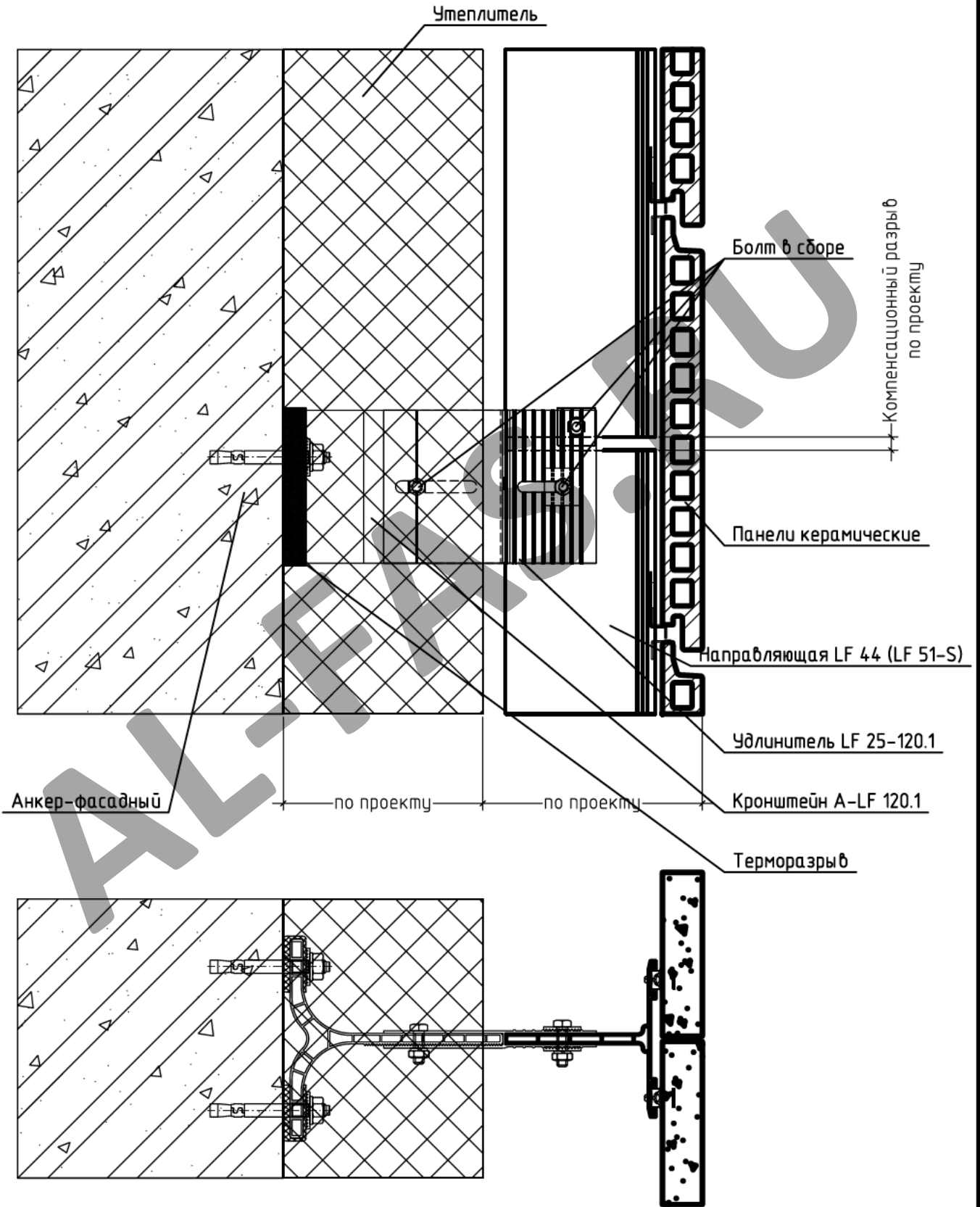
Изм.	Лист	№ докум.	Подп.	Дата

Маркировка узлов



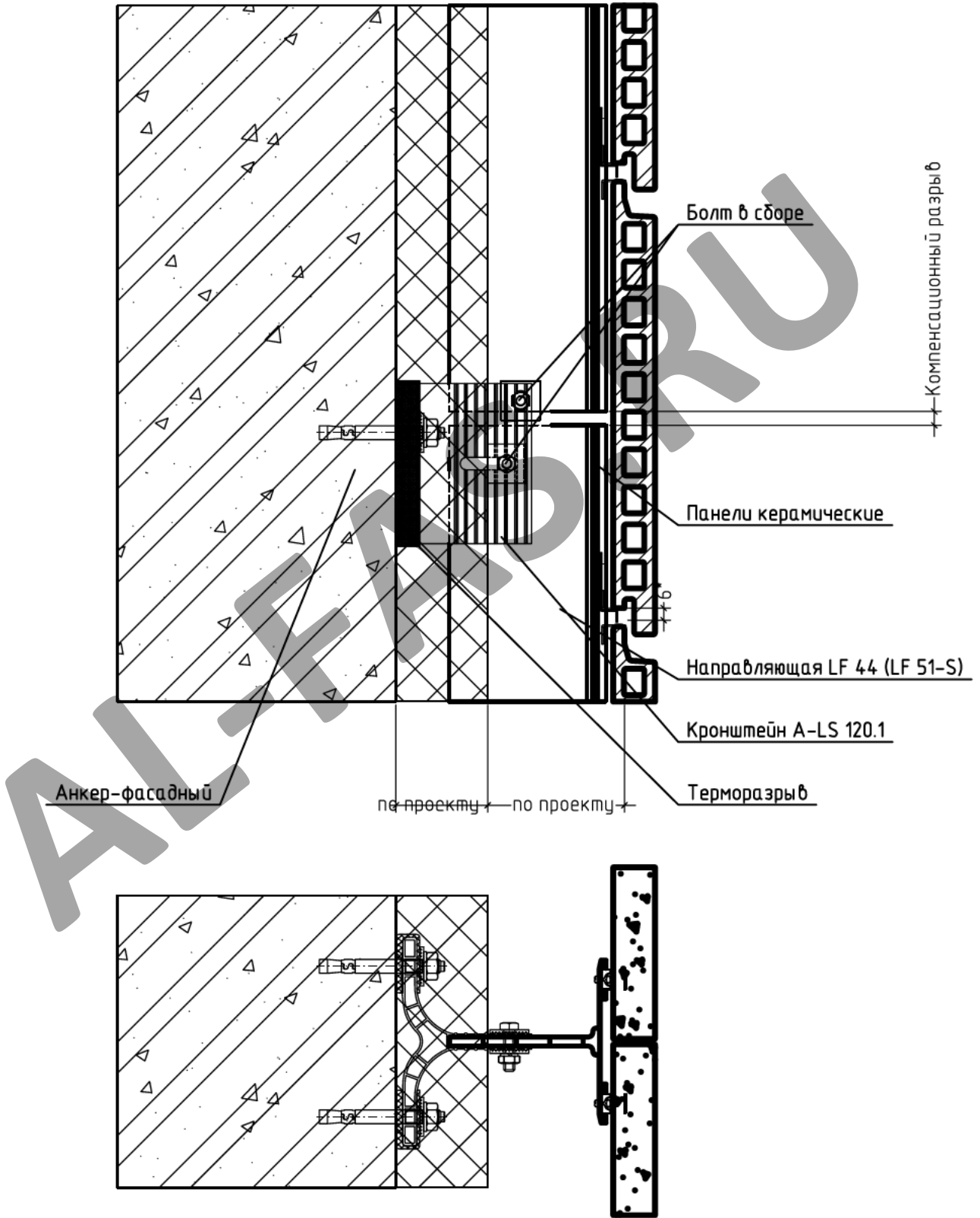
Изм.	Лист	№ докум.	Подп.	Дата

Вертикальный разрез НФС



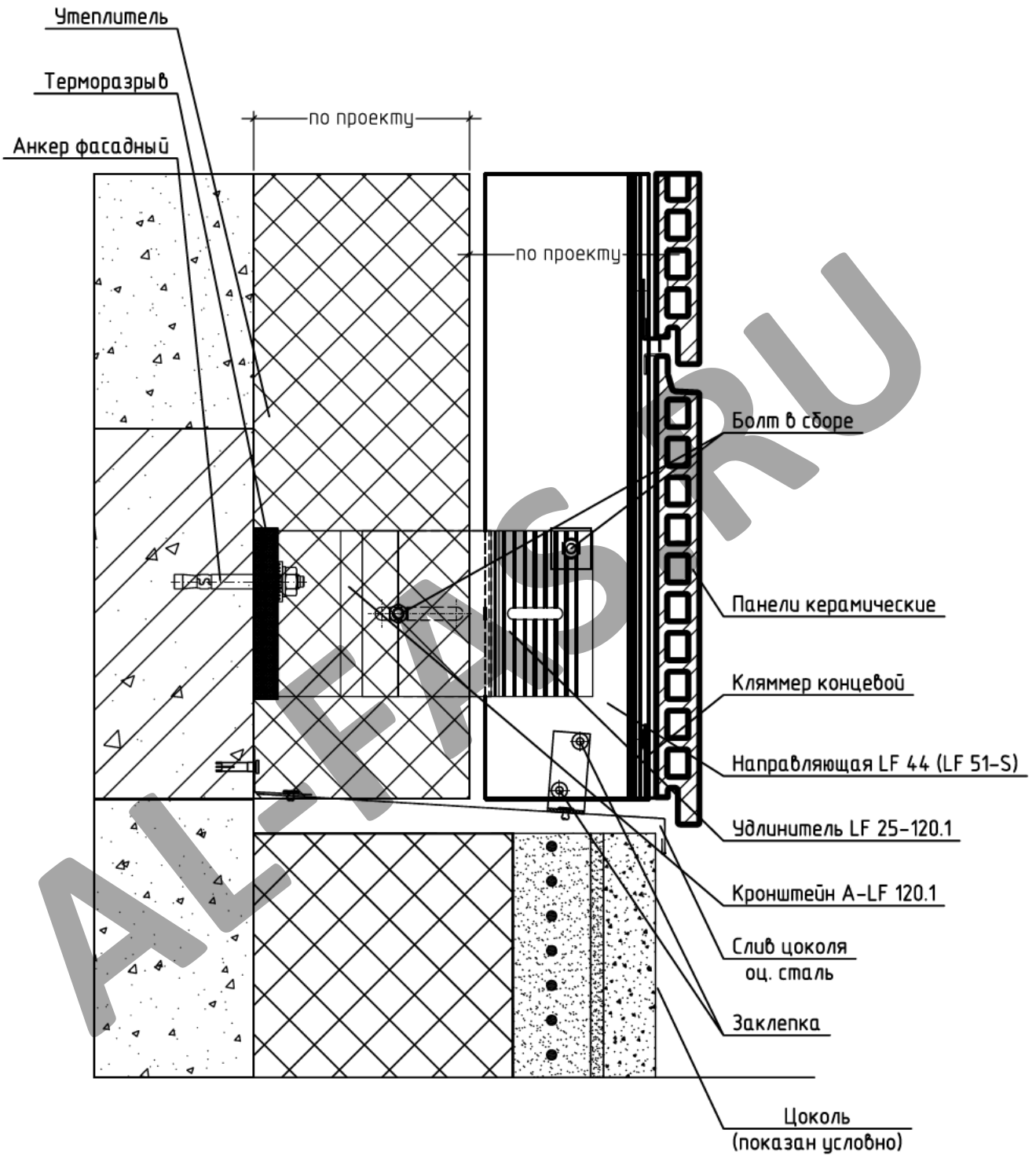
Изм.	Лист	№ докум.	Подп.	Дата

Вертикальный разрез НФС



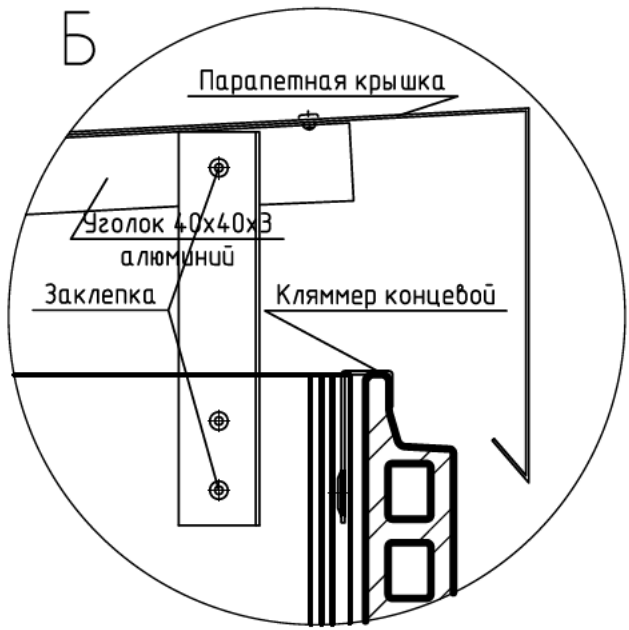
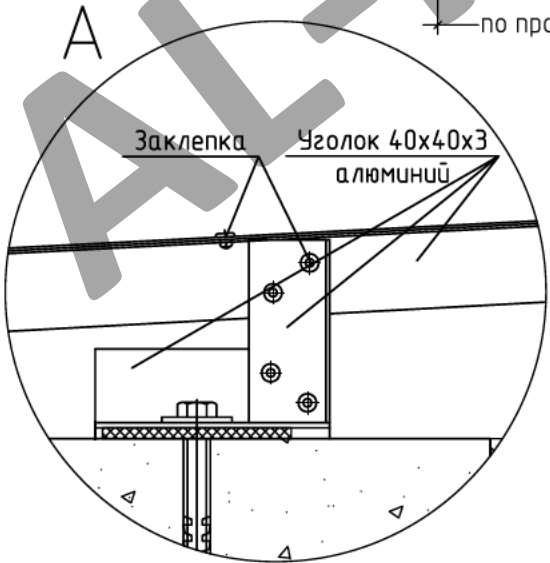
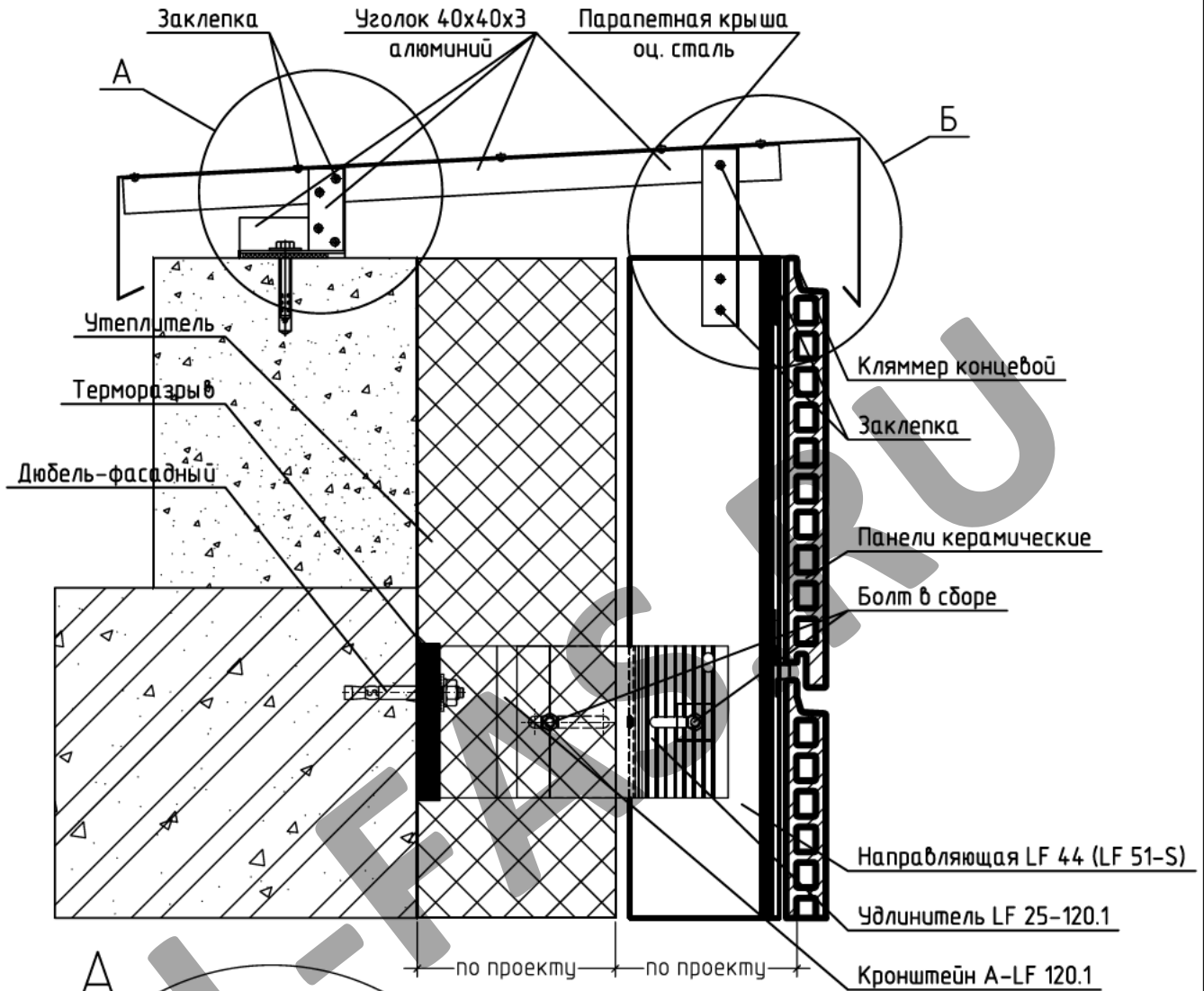
Изм.	Лист	№ докум.	Подп.	Дата

Примыкание НФС к цоколю



Изм.	Лист	№ докум.	Подп.	Дата

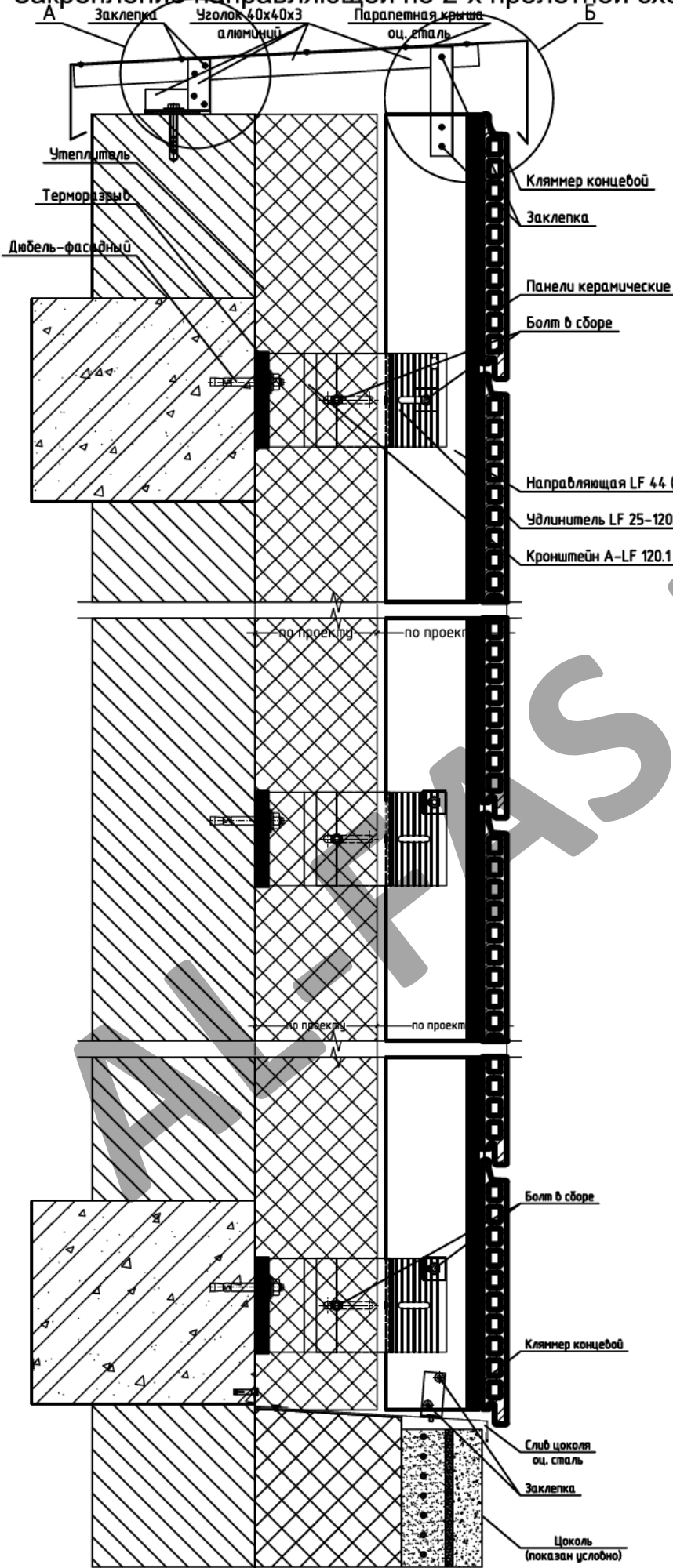
Примыкание НФС к парапету



Изм.	Лист	№ докум.	Подп.	Дата

Закрепление направляющей по 2-х пролётной схеме

Справ. № _____
Перв. примен. _____

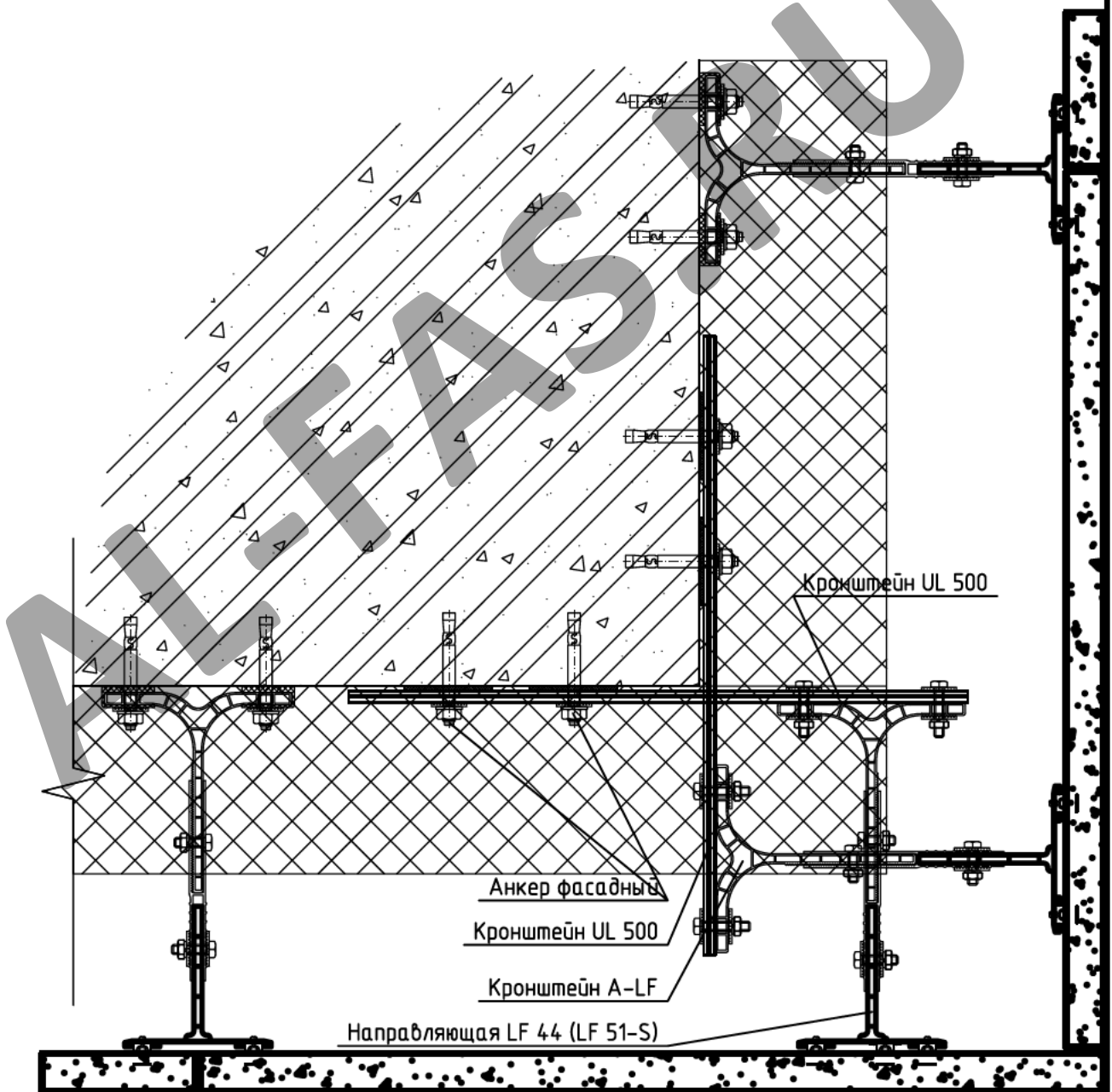
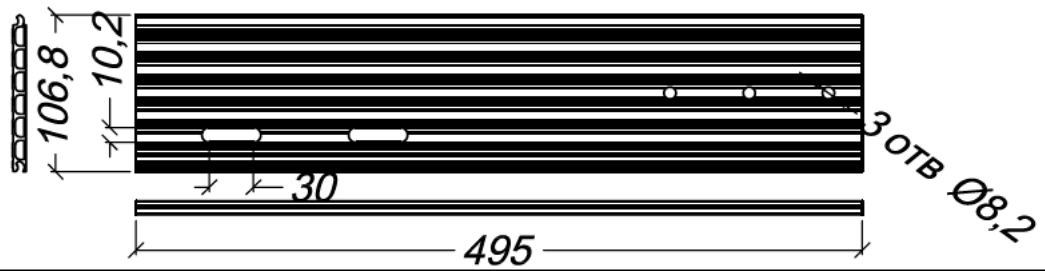


Изм.	Лист	№ докум.	Подп.	Дата

ATP ALUCOM LF 404

Лист
41

Кронштейн угловой UL 500

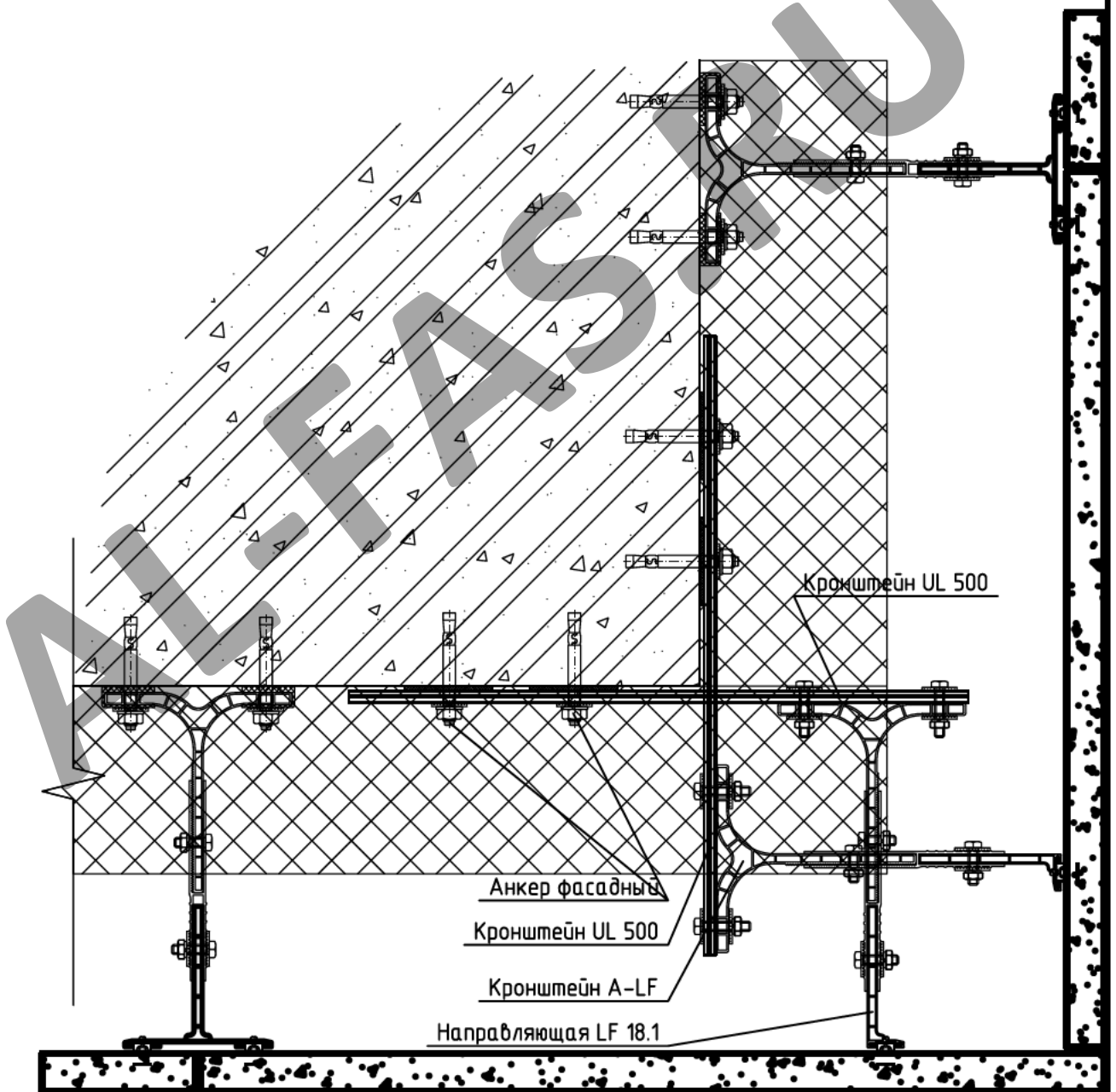
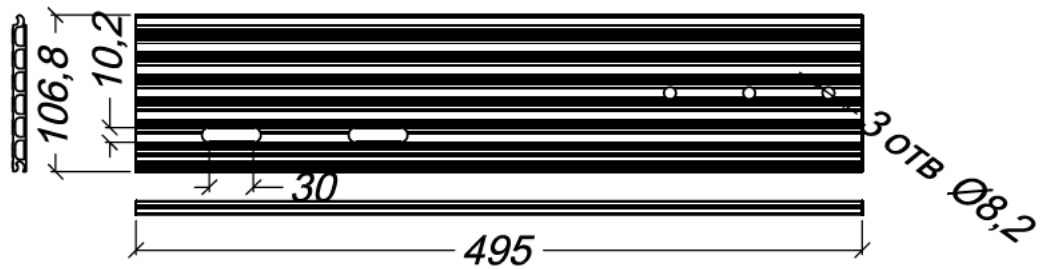


Кронштейн угловой UL 500 - базовый

* Возможно изготовление нестандартной длины с шагом 100мм

Изм.	Лист	№ докум.	Подп.	Дата

Кронштейн угловой UL 500

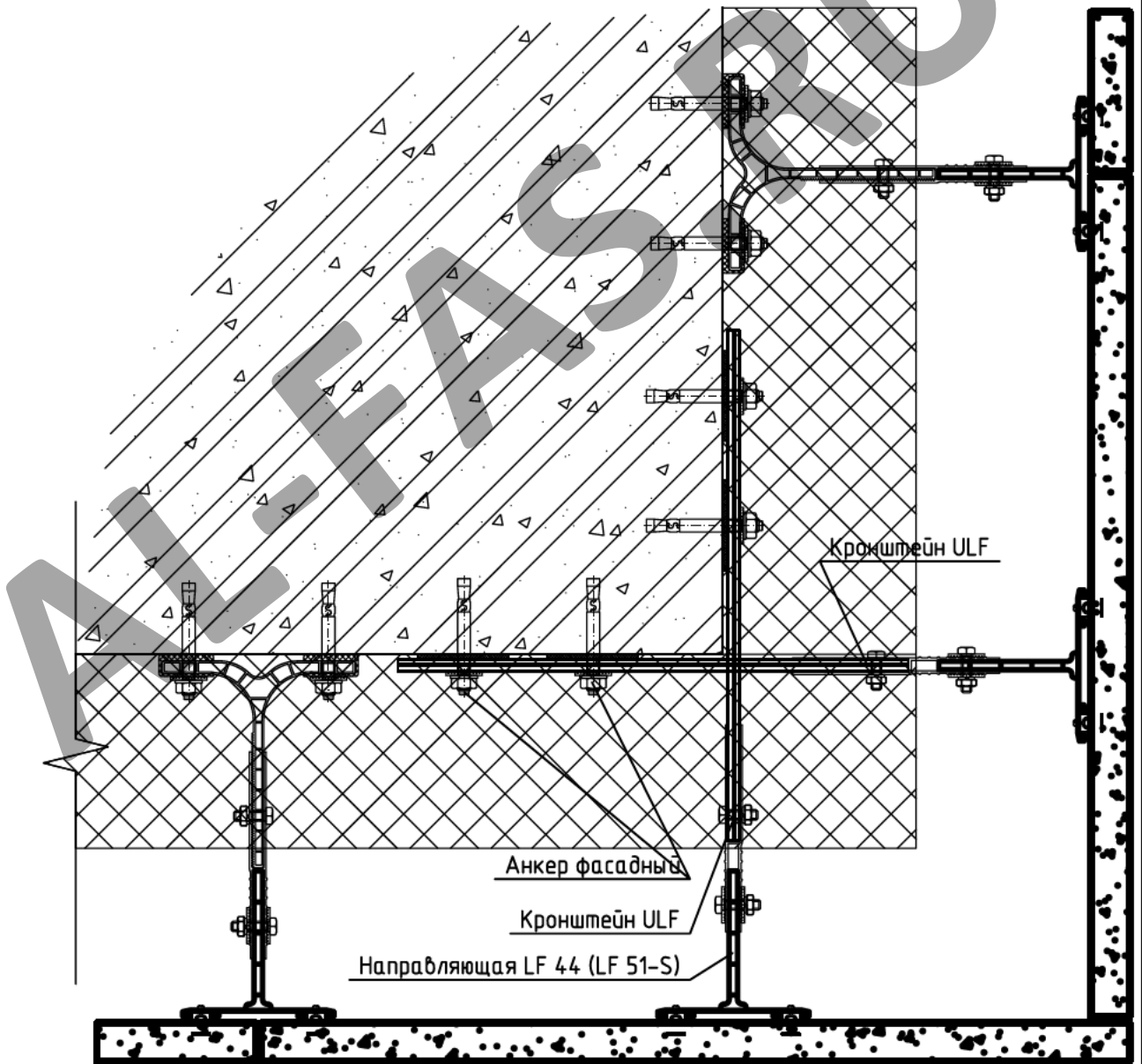
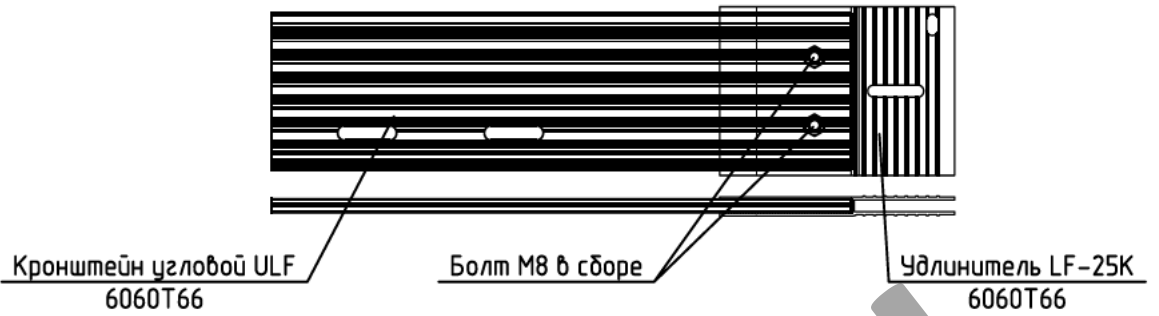


Кронштейн угловой UL 500 - базовый

* Возможно изготовление нестандартной длины с шагом 100мм

Изм.	Лист	№ докум.	Подп.	Дата

Кронштейн угловой ULF в сборе



Кронштейн угловой ULF 400 в сборе - базовый

* Возможно изготовление нестандартной длины с шагом 100мм

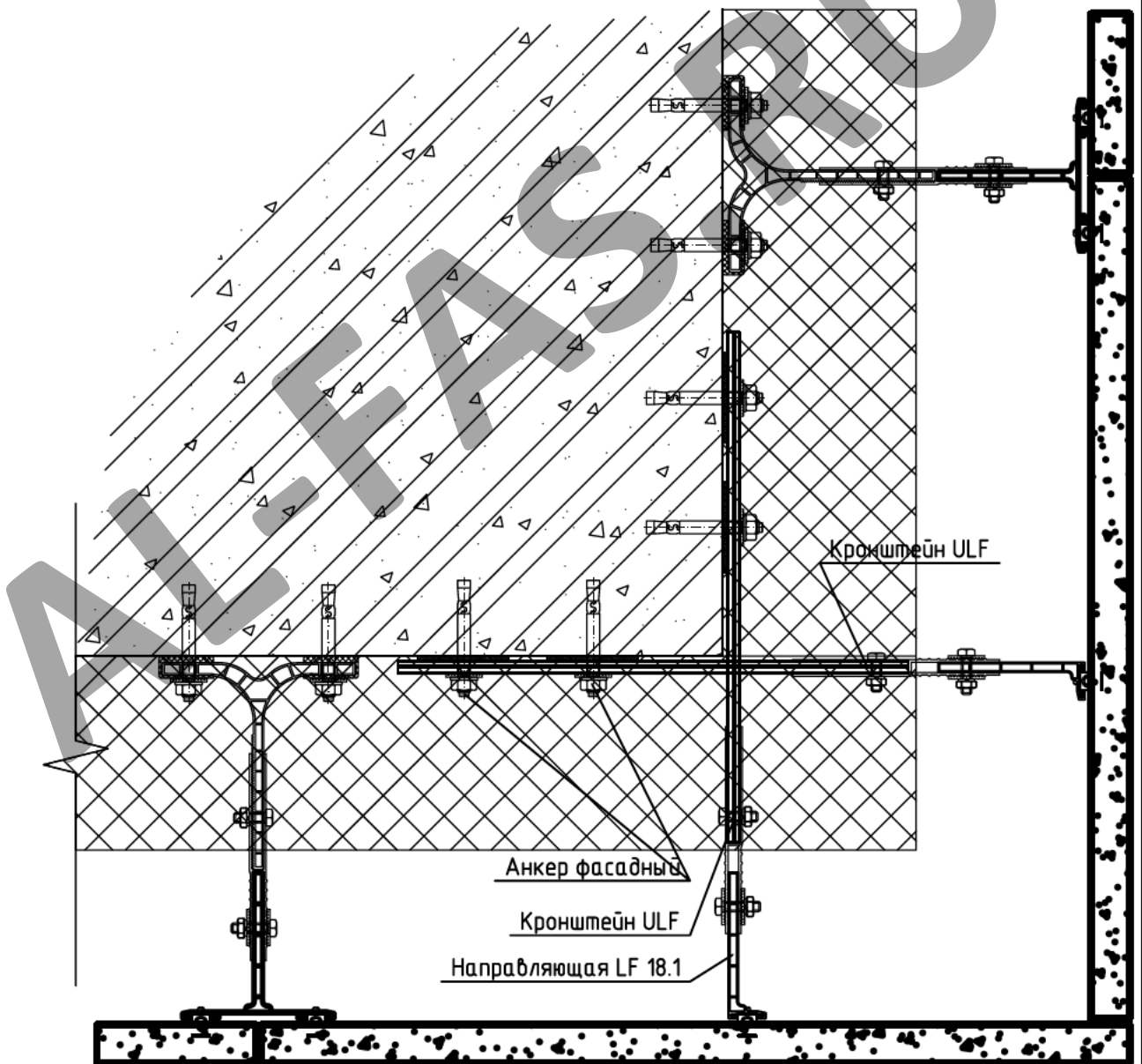
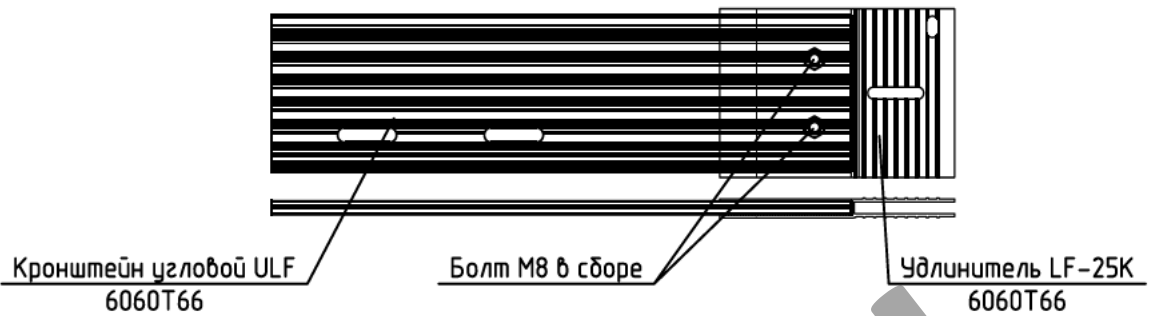
Изм.	Лист	№ докум.	Подп.	Дата

АТР АЛУСОМ LF 404

Лист

44

Кронштейн угловой ULF в сборе

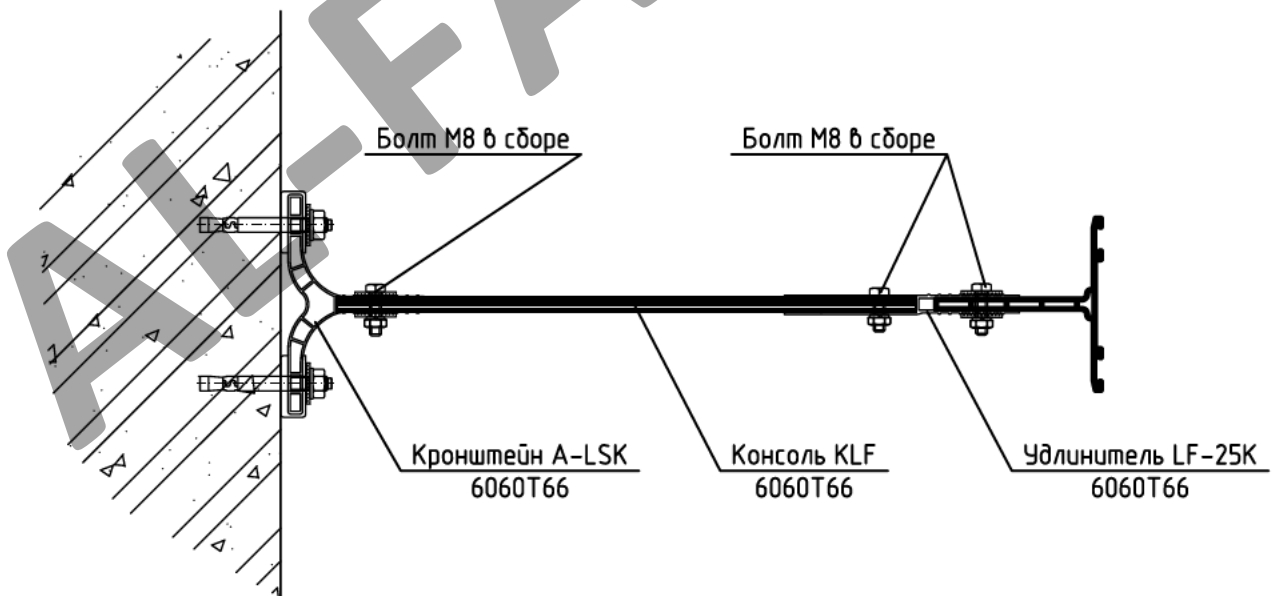
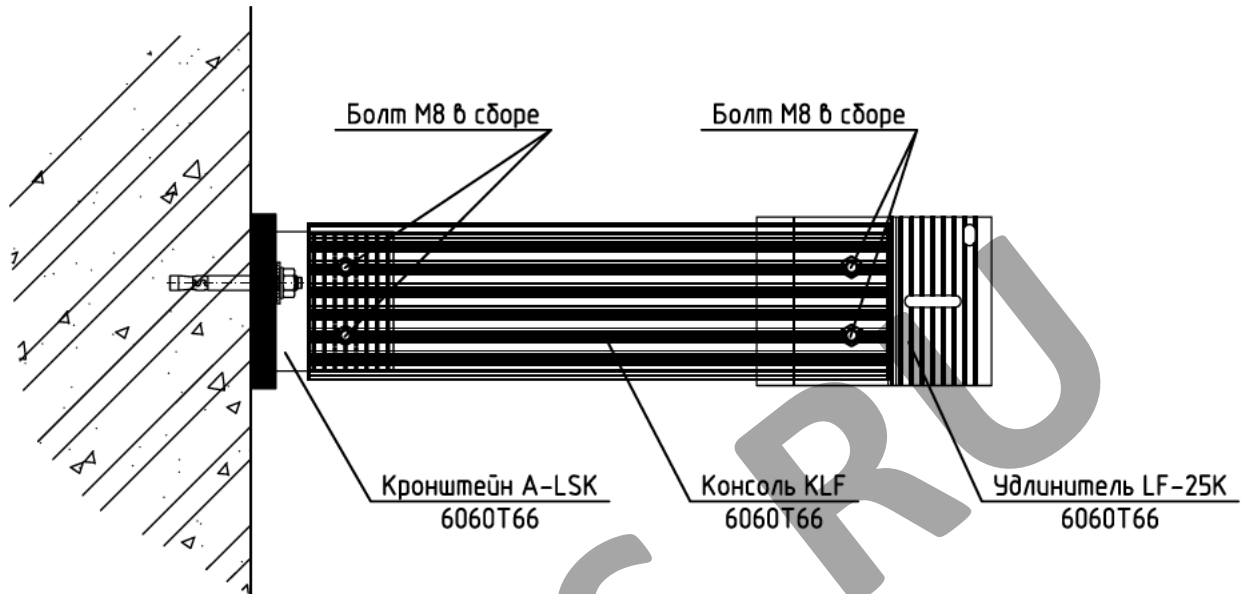


Кронштейн угловой ULF 400 в сборе - базовый

* Возможно изготовление нестандартной длины с шагом 100мм

Изм.	Лист	№ докум.	Подп.	Дата

Консоль KLF в сборе

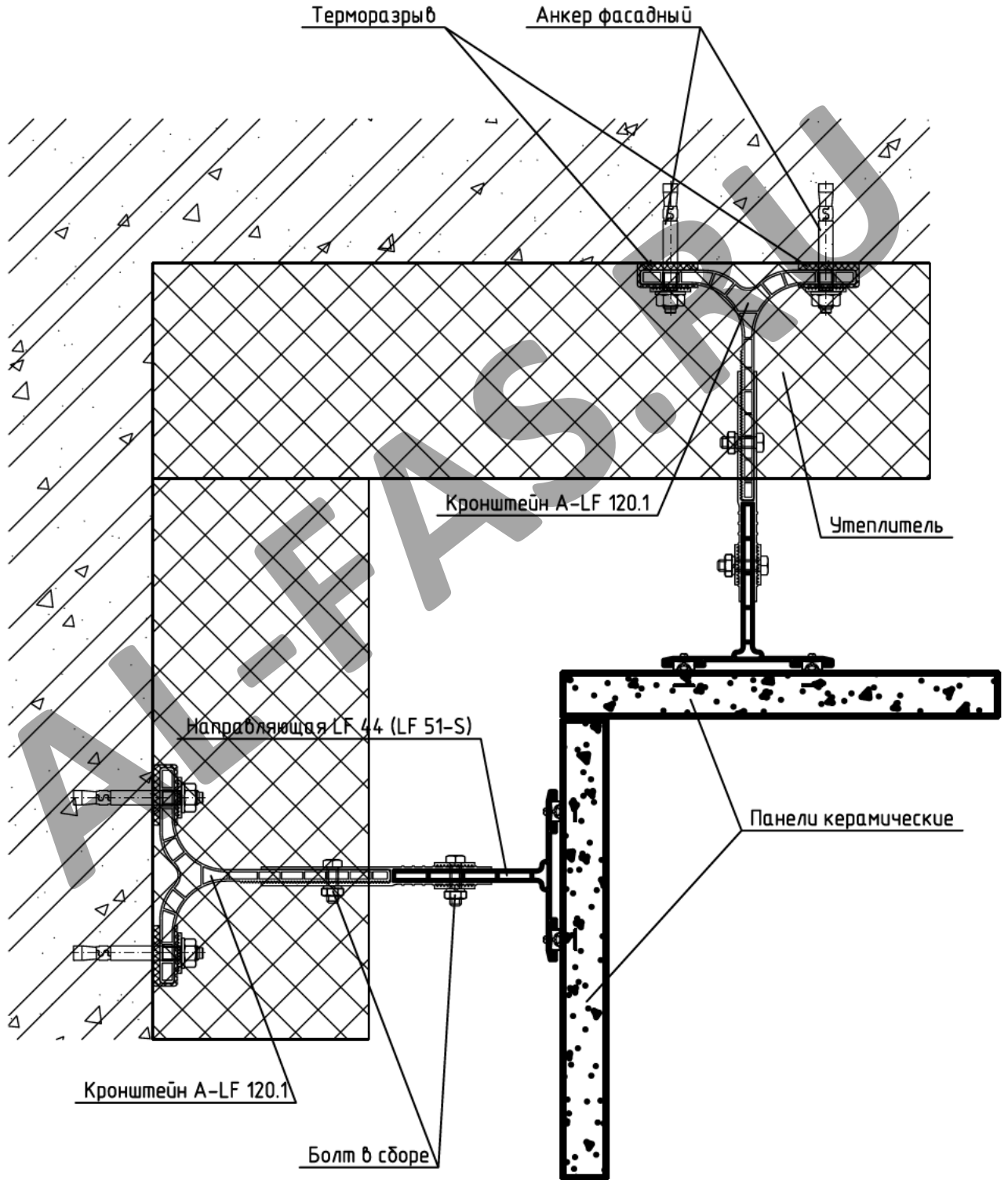


Консоль KLF 200 в сборе - минимальная

* Возможно изготовление нестандартной длины с шагом 100мм

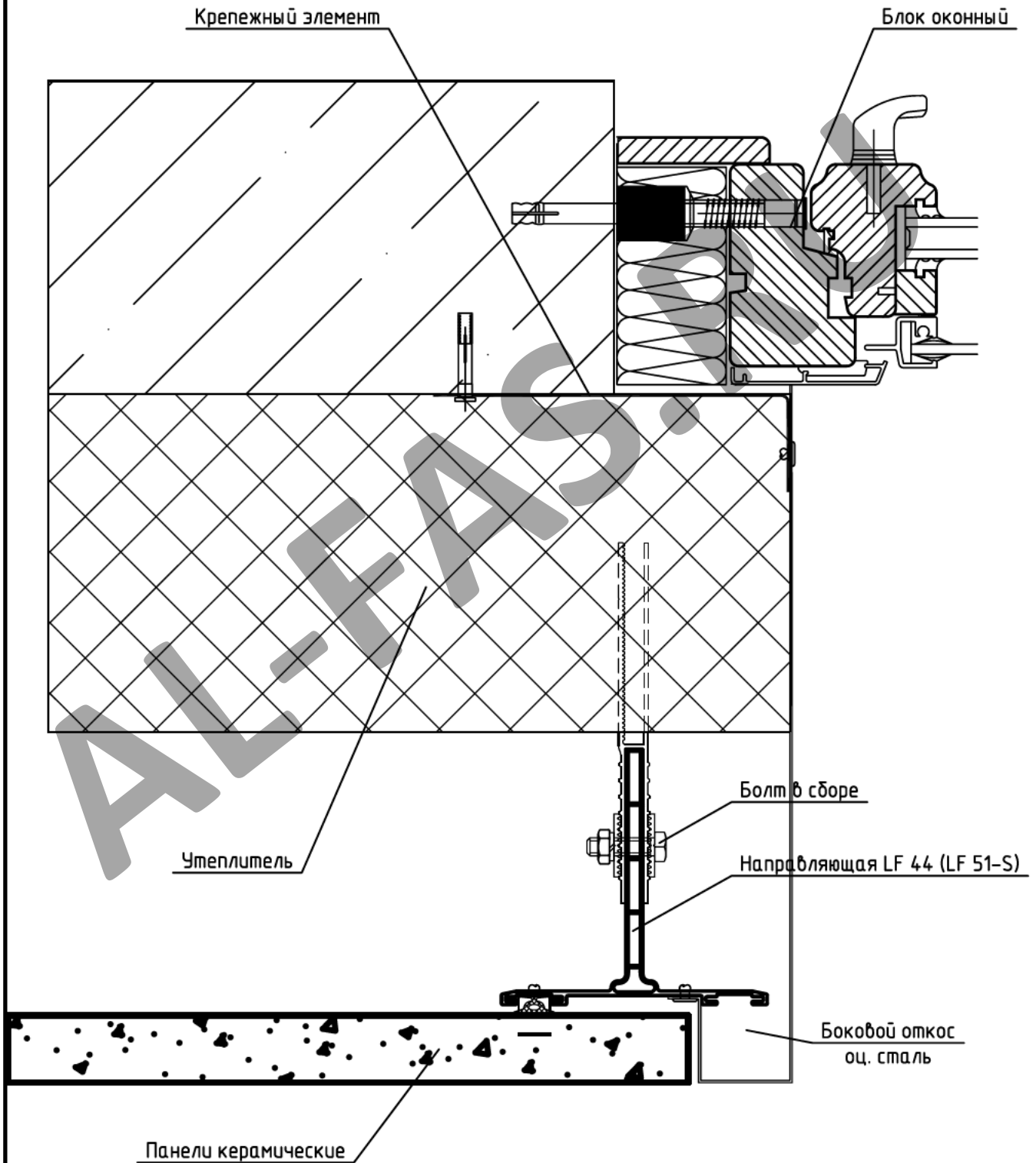
Изм.	Лист	№ докум.	Подп.	Дата

Внутренний угол



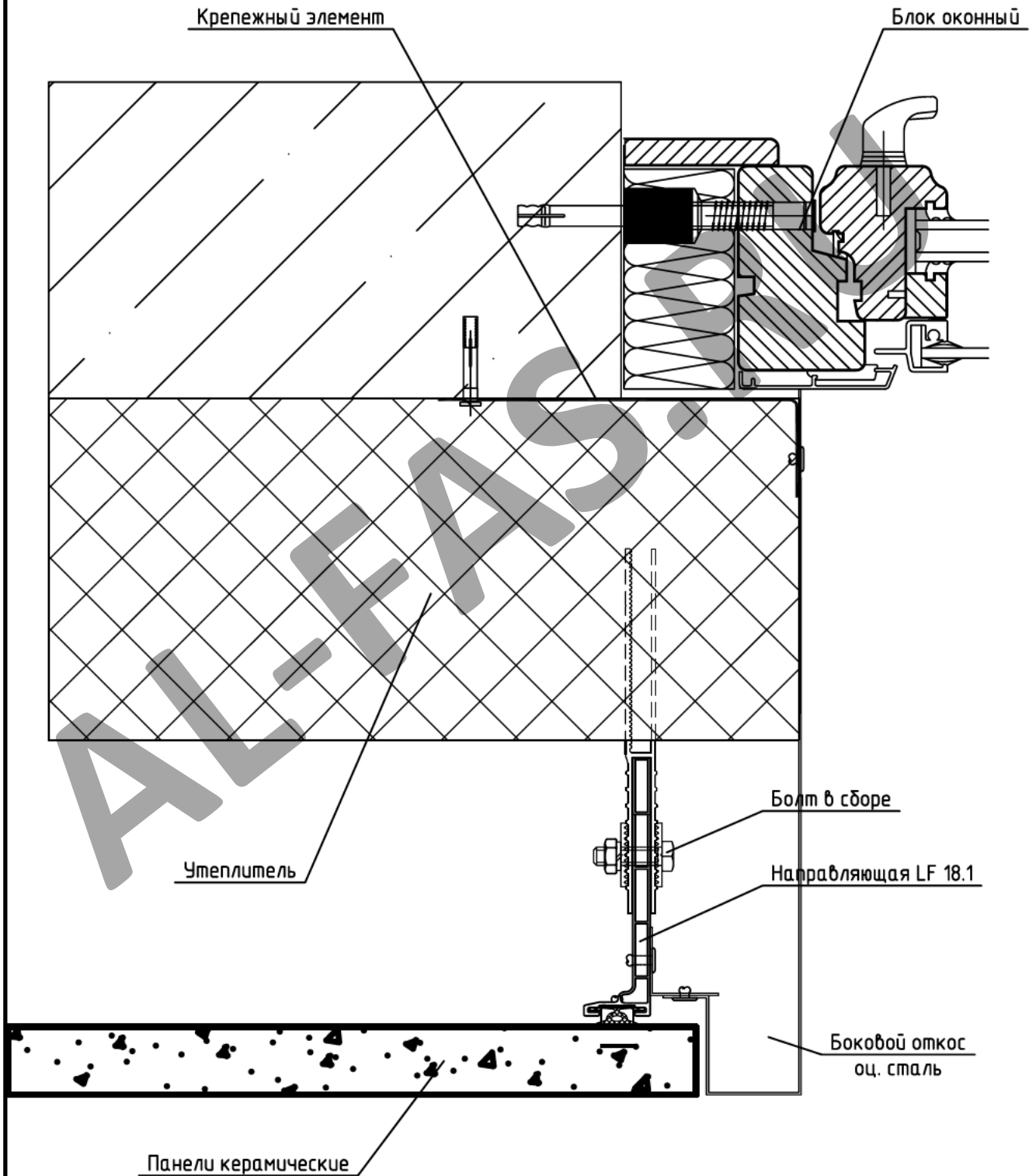
Изм.	Лист	№ докум.	Подп.	Дата

Боковой откос из оцинкованной стали. Вариант 1



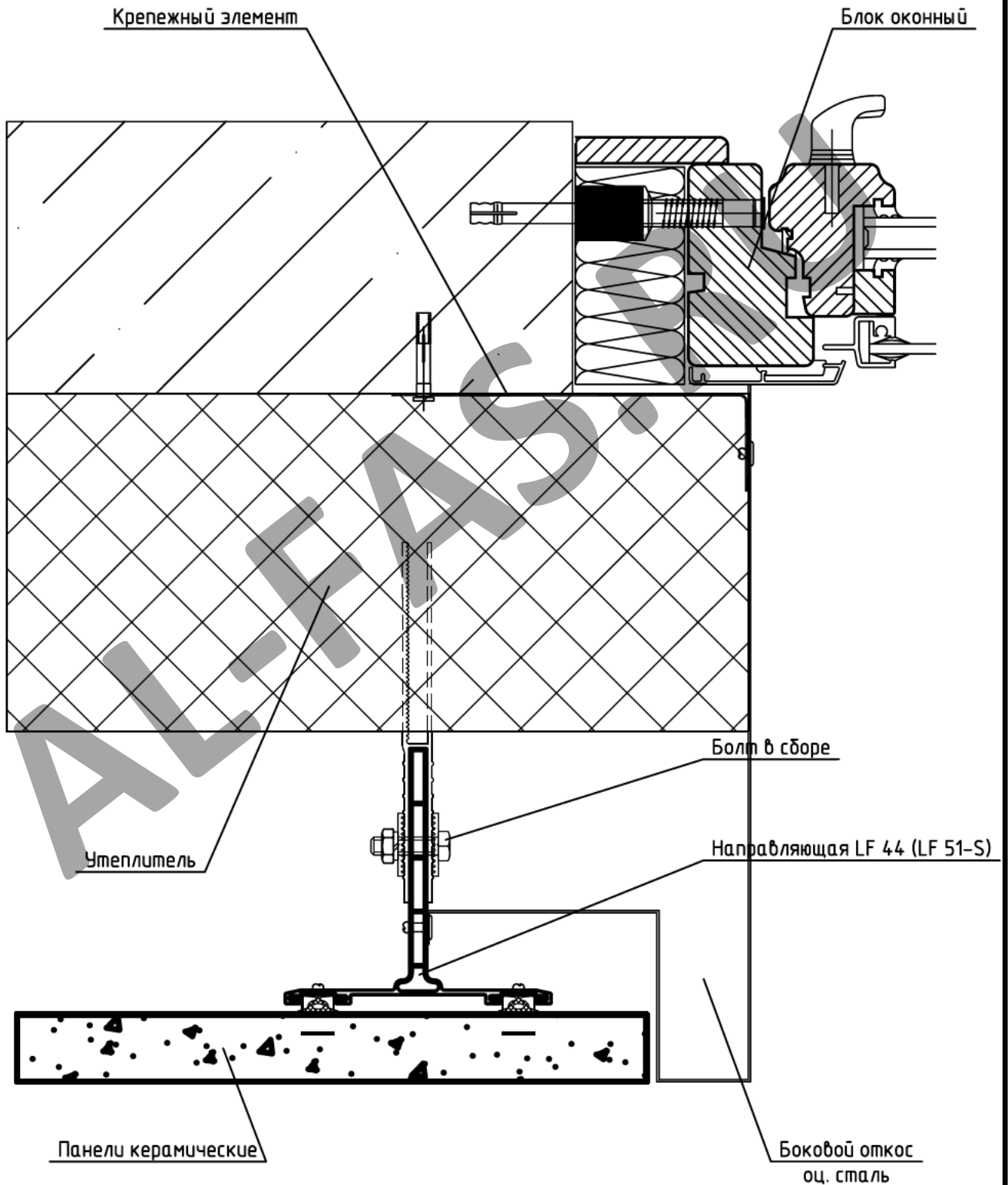
Изм.	Лист	№ докум.	Подп.	Дата

Боковой откос из оцинкованной стали. Вариант 1



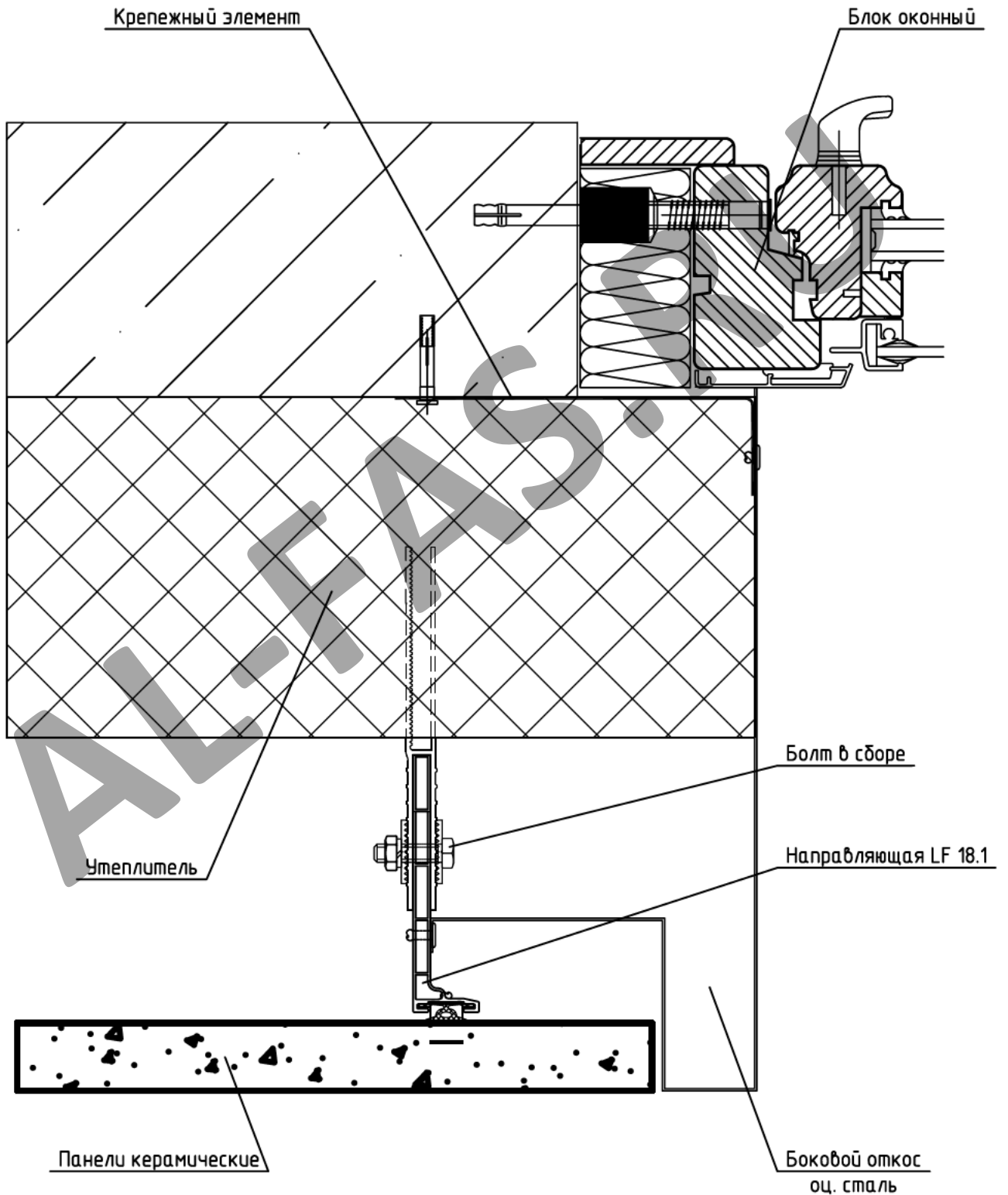
Изм.	Лист	№ докум.	Подп.	Дата

Боковой откос из оцинкованной стали. Вариант 2



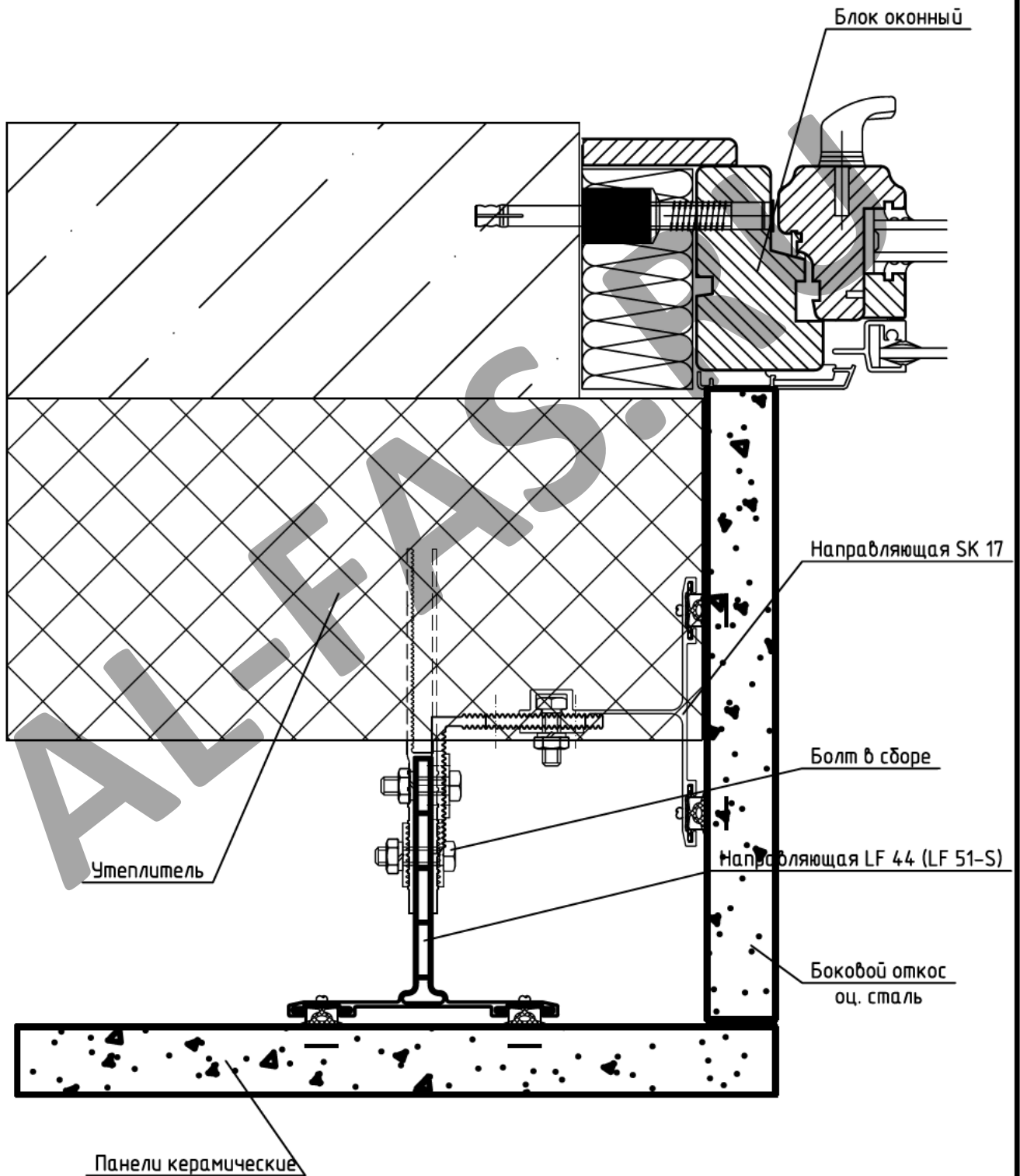
Изм.	Лист	№ докум.	Подп.	Дата

Боковой откос из оцинкованной стали. Вариант 2



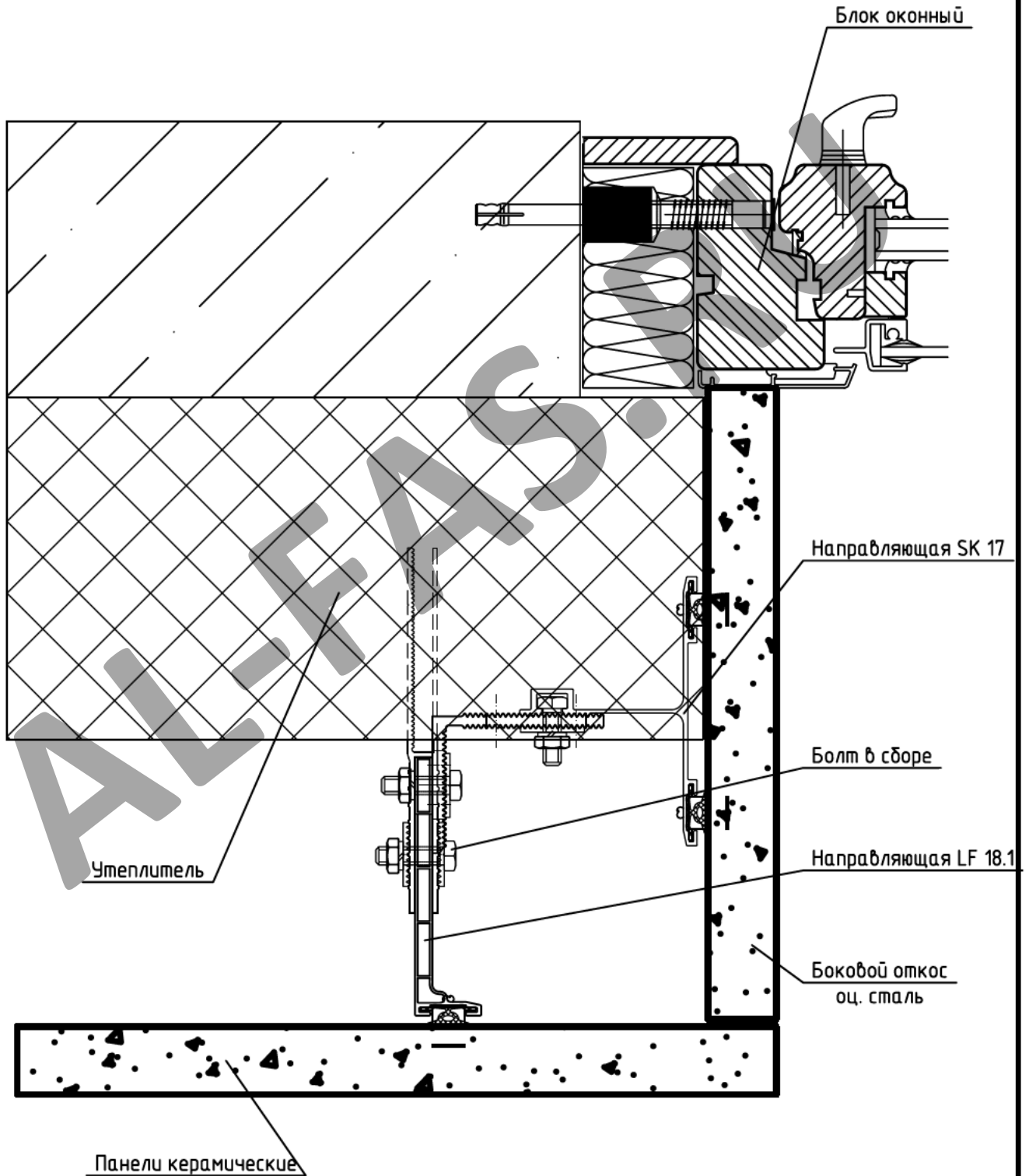
Изм.	Лист	№ докум.	Подп.	Дата

Боковой откос из керамики.



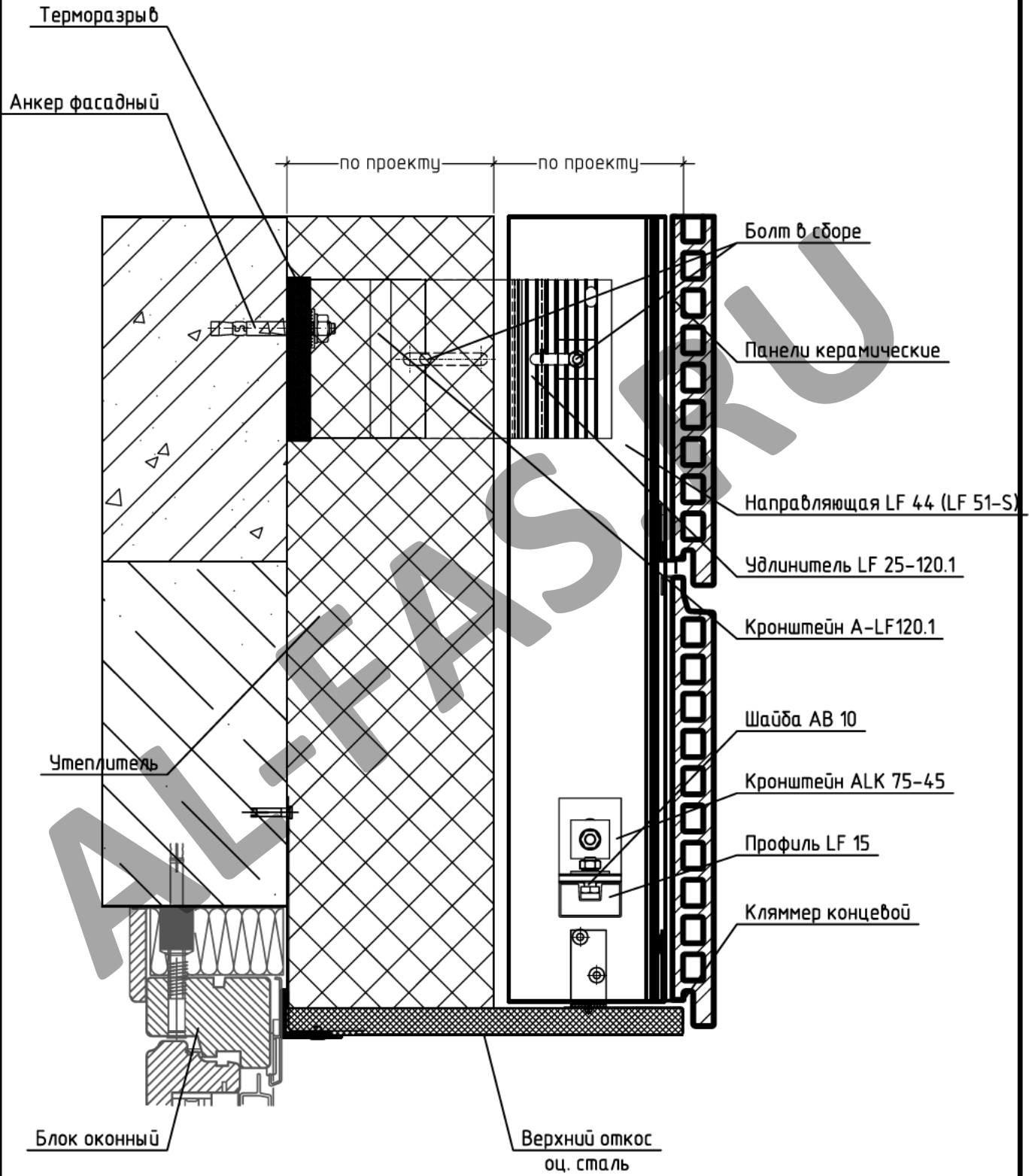
Изм.	Лист	№ докум.	Подп.	Дата

Боковой откос из керамики.



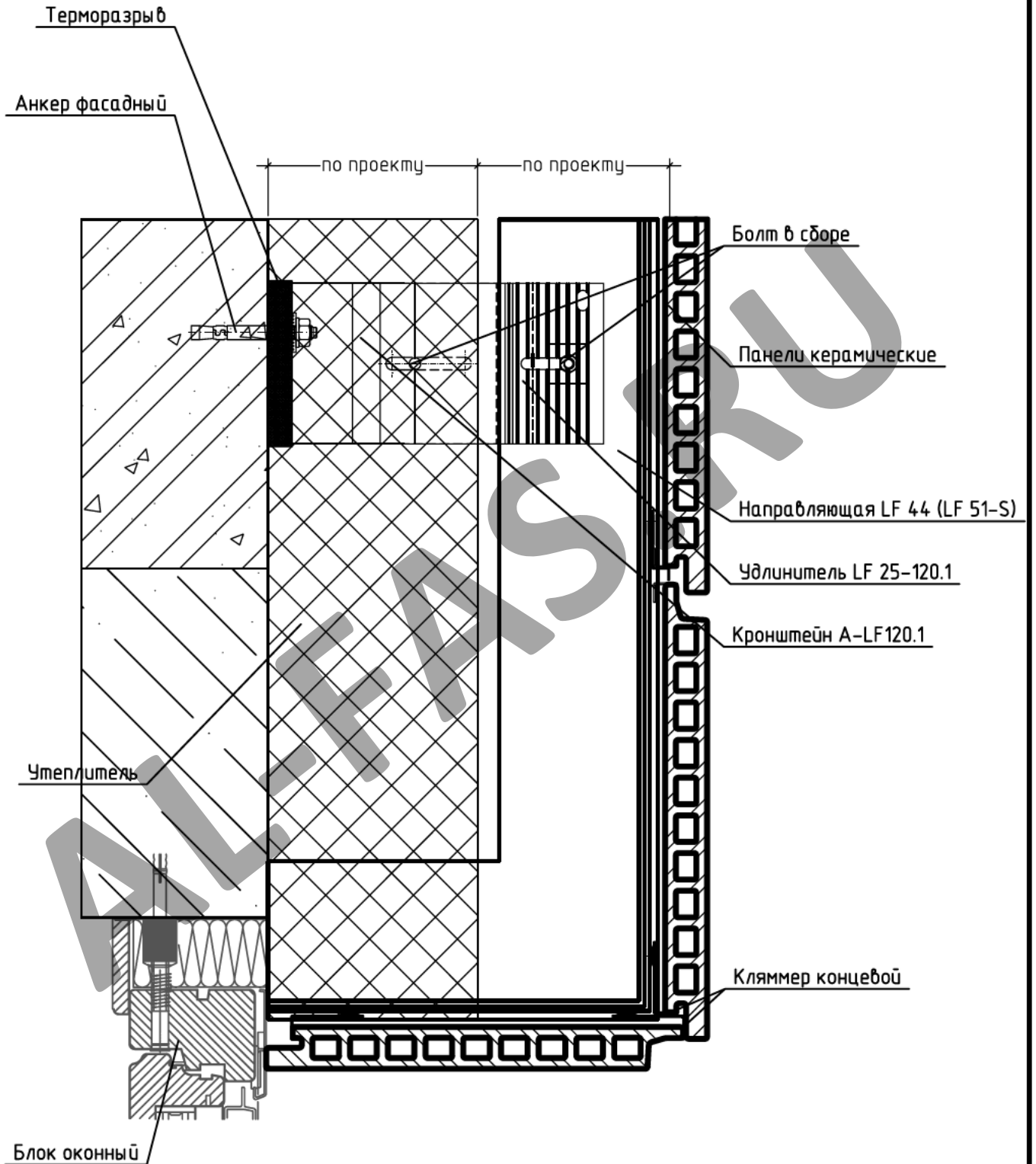
Изм.	Лист	№ докум.	Подп.	Дата

Верхний откос из оцинкованной стали



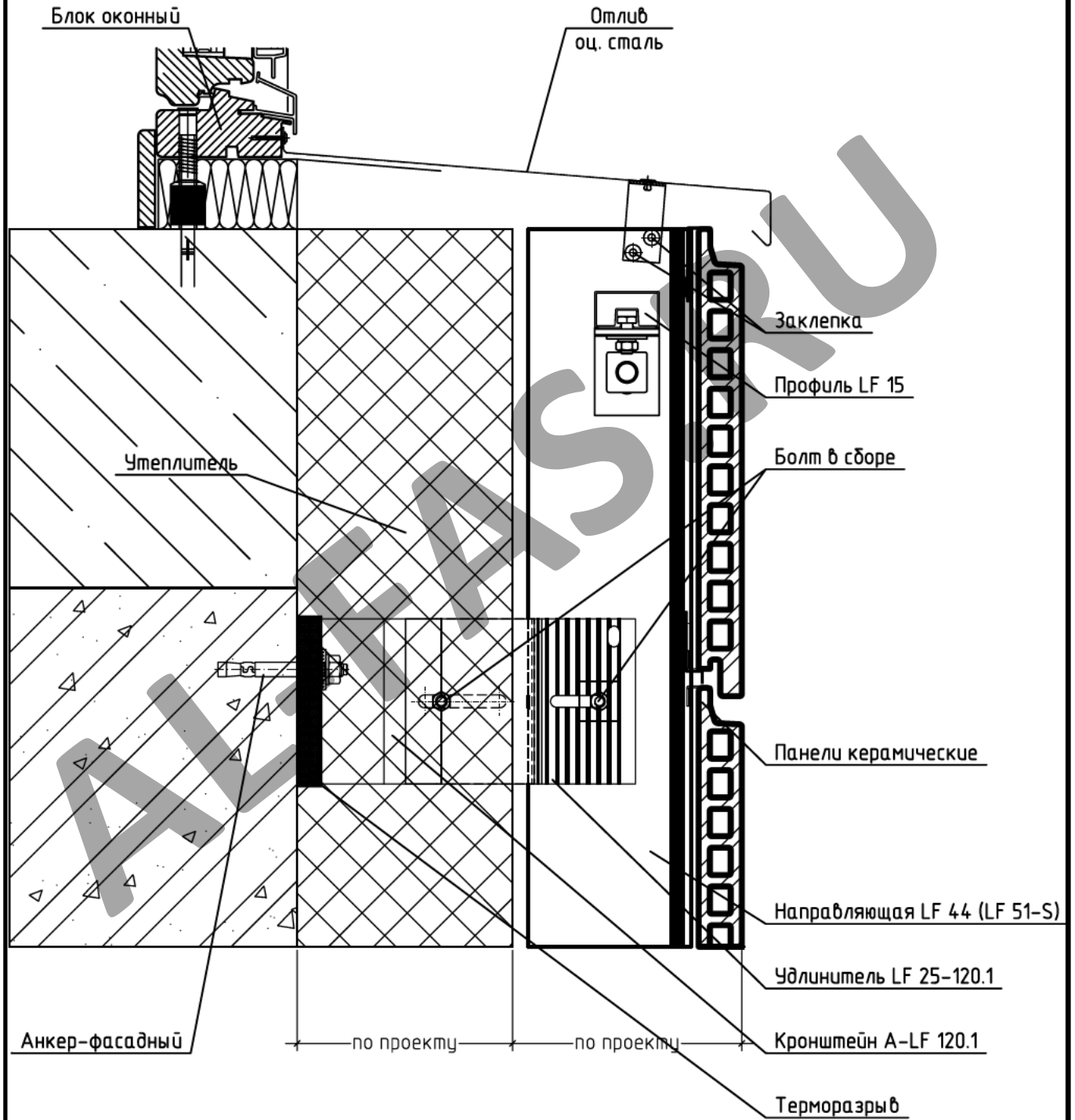
Изм.	Лист	№ докум.	Подп.	Дата

Верхний откос из керамики



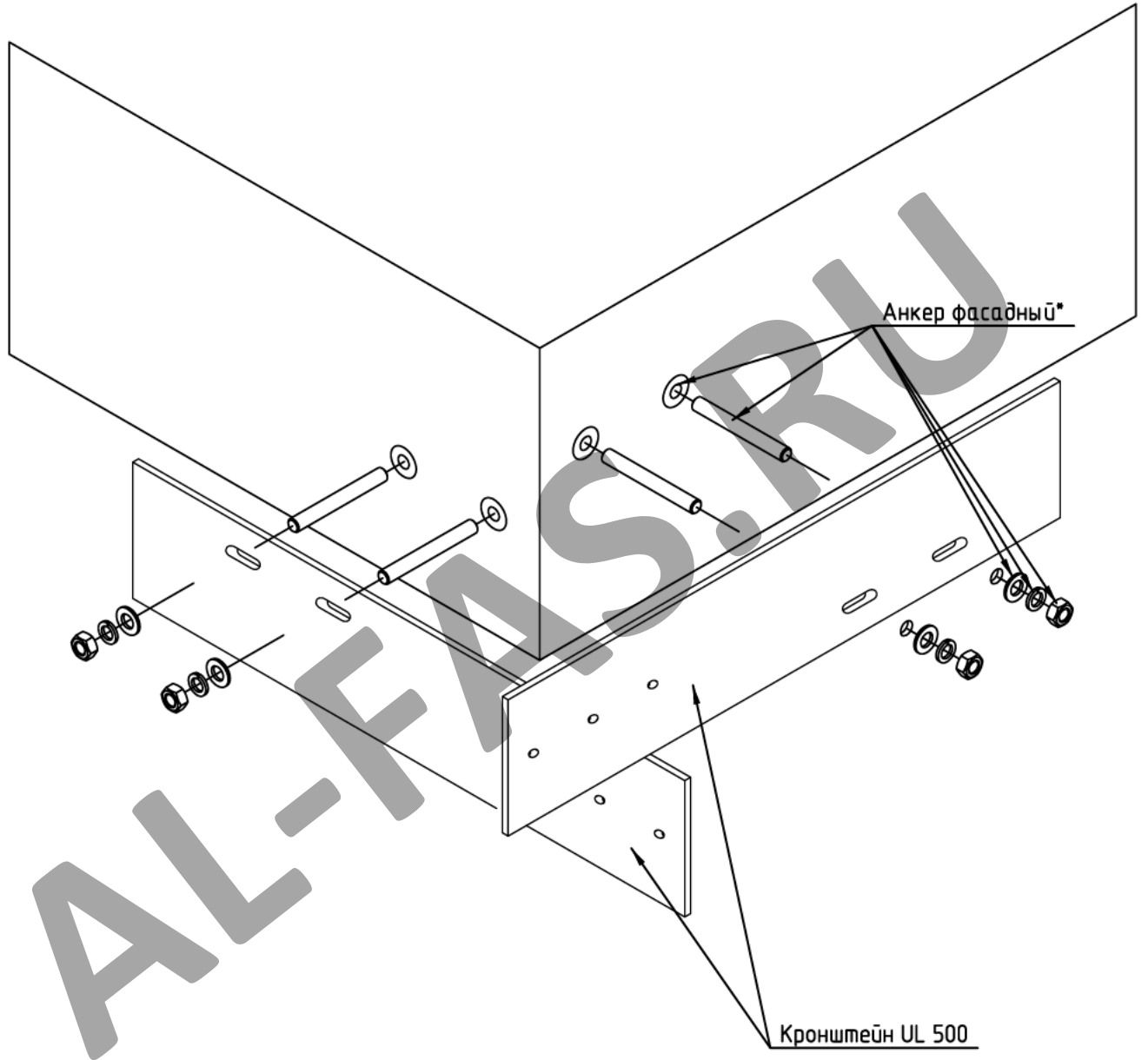
Изм.	Лист	№ докум.	Подп.	Дата

Подоконный отлив



Изм.	Лист	№ докум.	Подп.	Дата

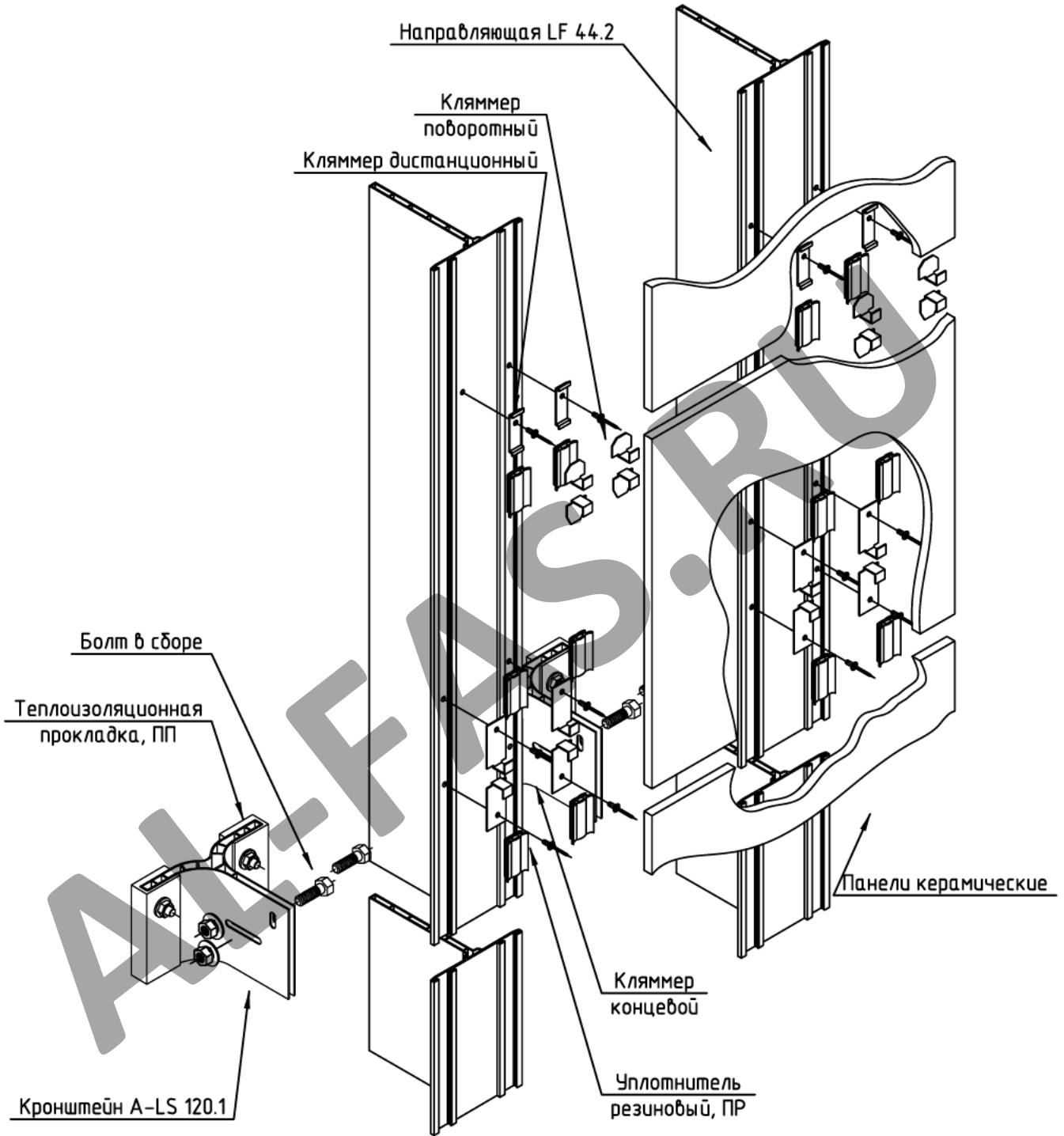
Схема установки кронштейна UL 500



* по проекту

Изм.	Лист	№ докум.	Подп.	Дата

Монтажная схема



Изм.	Лист	№ докум.	Подп.	Дата