

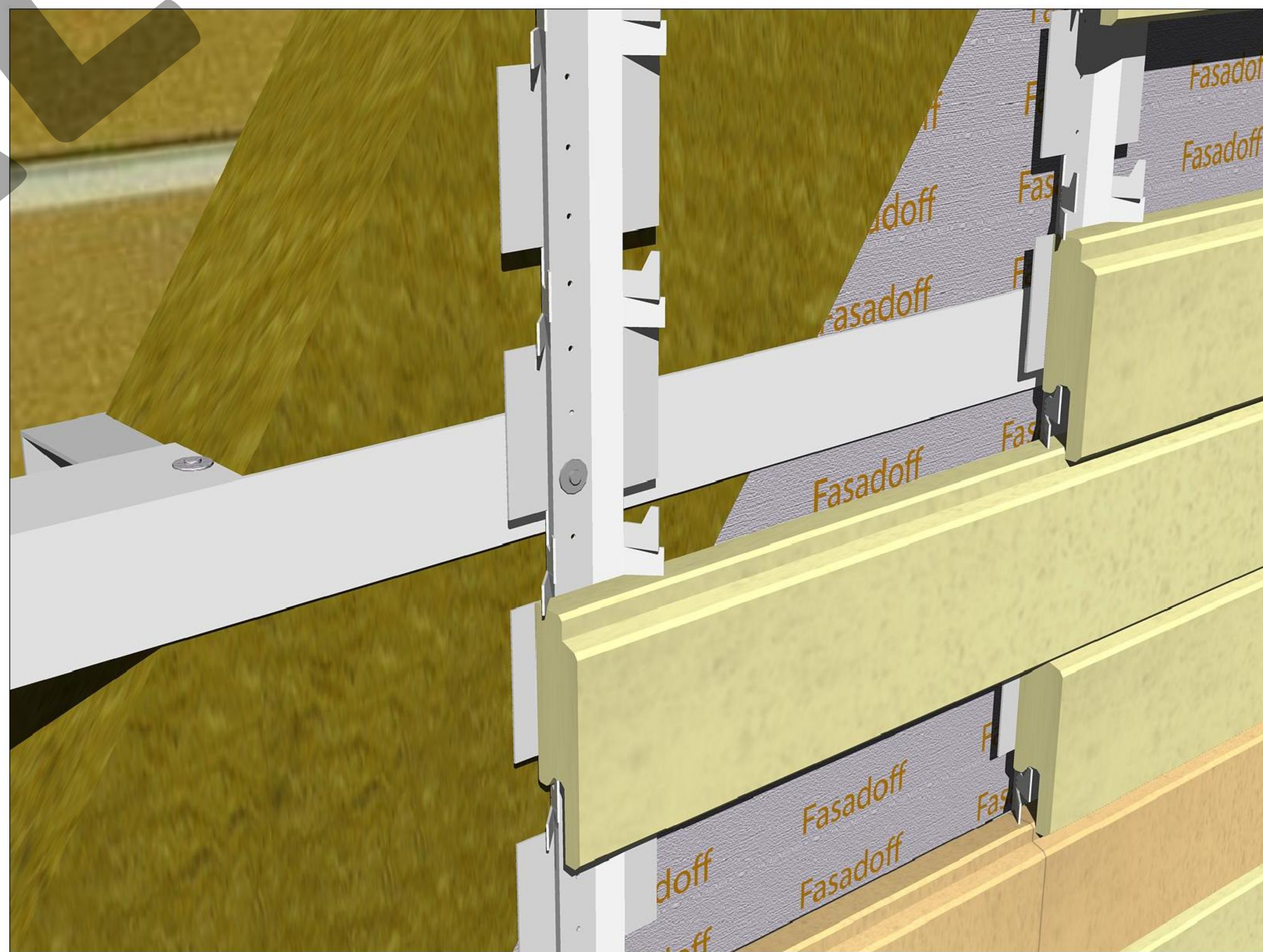
ООО "ФасадOFF"



АЛЬБОМ

*КОНСТРУКТИВНЫХ ТИПОВЫХ РЕШЕНИЙ
СИСТЕМЫ НАВЕСНОГО ВЕНТИЛИРУЕМОГО ФАСАДА
"ФасадOFF"*

*для облицовки наружных стен зданий плитками на
основе мраморной крошки
со скрытым способом крепления*



Москва-2008г.

Навесная вентилируемая фасадная система "ФасадOFF"

1. Общие положения

1.1 Данный альбом предназначен для архитекторов, проектировщиков и специалистов, занимающихся вопросами устройства и утепления наружных стен строящихся и реконструируемых зданий, а также является основным справочным материалом для разработки проектов по монтажу навесной вентилируемой фасадной системы "ФасадOFF".

1.2 Система многослойная и предназначена для утепления и отделки фасадов наружных стен здания. Плотность материала основания должна быть не менее 600кг/м³ для вновь возводимых и реконструируемых зданий и сооружений I, II и III уровней ответственности. Применение фасадной системы допускается на жилых зданиях высотой до 120м.

1.3 В системе слой наружной облицовки фасада, выполненной из плиток "ФасадOFF" (каменная крошка на цветном вяжущем с водоотталкивающим покрытием) установлен с воздушным зазором относительно расположенного за ним слоя плит утеплителя. Плитка "ФасадOFF" выпускается с гладкой и шероховатой поверхностью, цвет которой можно выбрать из широкого диапазона стандартных и специальных цветов. Облицовочный слой и плиты утеплителя надежно крепятся на стене (основании) с помощью вертикальных и горизонтальных профилей, изготовленных из оцинкованной стали.

Изм. Лист	№ докум.	Подпись	Дата	Пояснительная записка		
Разраб.	Хайров Р.И.			ООО "ФасадOFF"	Лист	Листов
Проверил	Данько П.М.				1	72
Утвердил	Данько П.М.					

Навесная вентилируемая фасадная система "ФасадOFF"

2. Конструктивные решения

Описание системы

Элементы навесной вентилируемой системы "Fasadoff":

- паронитовая прокладка
- кронштейн
- ГОРИЗОНТАЛЬНЫЙ ПРОФИЛЬ
- вертикальный профиль
- утеплитель (минераловатные плиты, плиты из стеклянного штапельного волокна)
- ветровлагозащитная мембрана
- плитка "ФасадOFF"

Дополнительные элементы:

- стальные профили для обрамления оконных и дверных проемов
- подоконники, оконные сливы
- крепежные элементы (анкера, саморезы, заклепки)

Кронштейн

Применяется для монтажа горизонтальных профилей и компенсации неровностей ограждающих конструкций. К основанию крепятся с помощью анкерных дюбелей. Выполняются из проката стального тонколистового холоднокатанного горячеоцинкованного по ГОСТ 52246-2004:

- класс цинкового покрытия не ниже Z275 - для неагрессивной и слабоагрессивной атмосферы;
- класс цинкового покрытия Z275-Z600 с дополнительным полиэфирным покрытием, толщиной не менее 45 мкм - для среднеагрессивной атмосферы.

Либо выполняются из коррозионностойкой стали типа X18H10 - для среднеагрессивной промышленной атмосферы.

Изм.	Лист	№ докум.	Подпись	Дата	Пояснительная записка		
Разраб.		Хайров Р.И.			ООО "ФасадOFF"	Лист	Листов
Проверил		Данько П.М.				2	72
Утвердил		Данько П.М.					

Навесная вентилируемая фасадная система "ФасадOFF"

Горизонтальный профиль

Используются для крепления вертикального каркаса и закрепления плит утеплителя на изолированной поверхности. Выполнены из проката стального тонколистового холоднокатанного толщиной 1-1,2 мм, горячеоцинкованного по ГОСТ 52246-2004:

- класс цинкового покрытия не ниже Z275 - для неагрессивной и слабоагрессивной атмосферы;
- класс цинкового покрытия Z275-Z600 с дополнительным полиэфирным покрытием, толщиной не менее 45 мкм - для среднеагрессивной атмосферы.

Либо выполняются из коррозионностойкой стали типа Х18Н10 - для среднеагрессивной промышленной атмосферы.

Профиль устанавливается на верхнюю полку консоли и фиксируется саморезом. Перемещая профиль по полке консоли (к стене или от стены), можно компенсировать неровность основания и приспособить каркас для плит утеплителя различной толщины (от 100 до 200мм).

Вертикальный профиль

Применяется для навешивания плитки "ФасадOFF". Выполнены из проката стального тонколистового холоднокатанного толщиной не менее 0,6 мм, горячеоцинкованного по ГОСТ 52246-2004:

- класс цинкового покрытия не ниже Z275 - для неагрессивной и слабоагрессивной атмосферы;
- класс цинкового покрытия Z275-Z600 с дополнительным полиэфирным покрытием, толщиной не менее 45 мкм - для среднеагрессивной атмосферы.

Либо выполняются из коррозионностойкой стали типа Х18Н10 - для среднеагрессивной промышленной атмосферы.

Крепится к горизонтальным профилям с помощью саморезов или заклепок. Устанавливаются с шагом 300мм, что позволяет разместить вертикальный шов между плитками по центру вертикального профиля.

				<i>Пояснительная записка</i>		
<i>Изм. Лист</i>	<i>N докум.</i>	<i>Подпись</i>	<i>Дата</i>			
<i>Разраб.</i>	<i>Хайров Р.И.</i>			ООО "ФасадOFF"		<i>Лист</i>
<i>Проверил</i>	<i>Данько П.М.</i>					<i>Листов</i>
<i>Утвердил</i>	<i>Данько П.М.</i>					3
						72

Навесная вентилируемая фасадная система "ФасадOFF"

Утеплитель

Применяется для повышения сопротивления теплопередачи наружных стен зданий и сооружений. Толщина утеплителя определяется теплотехническим расчетом. Минераловатные плиты – негорючий упругий материал, плотностью 28–55 кг/м³. Плиты из стеклянного штапельного волокна – негорючий материал, плотностью 19–23 кг/м³.

Плиты утеплителя устанавливаются в горизонтальные профили, которые их фиксируют в рабочем положении. Плиты устанавливаются с соблюдением правил перевязки швов. В случае, если зазоры между плитами утеплителя составляют более 2мм, то эти зазоры должны быть заделаны минеральной ватой. После монтажа плит на захватке они по всей поверхности покрываются паропроницаемой влагозащитной пленкой из полиэтиленовых волокон. Фиксирование плит утеплителя с пленкой в рабочем положении производится вертикальными профилями, что позволяет отказаться от применения дюбелей для фиксирования плит утеплителя к основанию.

Так же могут применяться плиты утеплителя марок и производителей не указанных в альбоме технических решений, но аналогичные по характеристикам.

Технические требования к плитам из стеклянноштапельного волокна.

Наименование показателя, ед.изм.	Требуемые значения для плит марок		
	KL-34	П-20	П-30
1	3	4	5
Производитель	ООО "Сен-Гобен Изювер Егорьевск"	ООО "УРСА Чудово" ООО "УРСА Серпухов"	
Плотность, кг/м ³	19(+10%)	>18÷26	>26÷32
Теплопроводность при 298(+1)К, λ25, Вт/(мК), не более	0.037	0.038	0.035
Теплопроводность при условиях эксплуатации А и Б по СНиП 23-02-2003, Вт/(мК), не более: А	0.03	0.046	0,041
	Б	0.041	0.052
Паропроницаемость, мг/мчПа, не менее	0.55	0.55	0.55

Изм.	Лист	№ докум.	Подпись	Дата	Пояснительная записка		
Разраб.		Хаяров Р.И.			ООО "ФасадOFF"	Лист	Листов
Проверил		Данько П.М.				4	72
Утвердил		Данько П.М.					

Навесная вентилируемая фасадная система "ФасадOFF"

Технические требования к плитам из минеральной ваты

Наименование показателя, ед.изм.	Требуемые значения для плит марок								
	NOBASIL		WAS35	WAS50	WAS37	COS5	WPS2n	Лайт Баттс	
	M35	M50							
1	2	3	4	5	6	7	8	9	
Производитель	IZOMAT, Словакия		UAB PAROC, Литва		PAROC YP AB, Финляндия			ЗАО "Минеральная вата"	
Плотность	35(±10%)	50(±10%)	70-90	45(±10%)	60(±10%)	55(±10%)	50(±10%)	37-45	
Теплопроводность при 298 (+1)K, λ25, Вт/(мК), не более	0.036	0.035	0.036	0.036	0.037	0.037	0.036	0.036	
Теплопроводность при условиях эксплуатации А и Б по СНиП П-3-79ж, Вт/(мК), не более:	А	0.044	0.042	0.040	0.040	0.041	0.041	0.040	0.042
	Б	0.047	0.045	0.043	0.043	0.044	0.044	0.043	0.045
Паропроницаемость, мг/мчПа, не менее	0.38	0.35	0.40	0.30	0.30	0.30	0.30	0.30	

Ветрозащитная мембрана

Пленочный материал из полиэтиленовых нитей для защиты плит утеплителя от увлажнения снаружи и предотвращения возникновения конвективных воздушных потоков в утеплителе.

Плиты утеплителя покрываются ветрогидрозащитной мембраной, продольные кромки которой должны иметь нахлест 100-150мм.

Фиксирование плит утеплителя с мембраной в рабочем положении производится вертикальными профилями. Так же могут применяться мембраны других марок и производителей, аналогичные по характеристикам.

Изм.	Лист	№ докум.	Подпись	Дата	<i>Пояснительная записка</i>		
Разраб.		Хайров Р.И.			ООО "ФасадOFF"	Лист	Листов
Проверил		Данько П.М.				5	72
Утвердил		Данько П.М.					

Навесная вентилируемая фасадная система "ФасадOFF"

Технические требования к ветрозащитной мембране

Наименование показателя, ед.изм.	Требуемые значения для марок			Нормативная документация на метод испытаний
	TYVEK SOFT (1460 B)	TYVEK HOUSWRAP (1060 B)	TYVEK SOLID (2480 B)	
1	2	3	4	5
Производитель	"Du Pont Engineering Products", Люксембург			
Масса, г/м ² , не менее	55,5	55,0	75,0	ГОСТ 2678-94
Толщина, мм	0.18	0.185	0.3	ГОСТ 2678-94
Разрывная нагрузка при растяжении, Н, не менее (образец лопатка №1): - вдоль полотна - поперек полотна	14,0 11,5	22 23	19 17	ГОСТ 2678-94
Относительное удлинение при разрыве, %, не менее - вдоль полотна - поперек полотна	7,2 12,4	12 14	7,0 11,0	ГОСТ 2678-94
Сопротивление паропроницаемости, м ² хчхПа/мг, не более	0.1	0.08	0.11	ГОСТ 25898-83
Водонепроницаемость при давлении МПа (кг/см ²), не менее	0,016 (0,16)	0,012 (0,12)	0,02 (0,2)	ГОСТ 2678-94
Прочность на отрыв при закреплении материала толевыми гвоздями, кгс, не менее	4,0	5,0	6,2	по п.3.3. ТО-2060-08

Плитка "ФасадOFF"

Представляет собой погонажные изделия из мраморной крошки на цементном вяжущем, окрашенные акриловыми красками и имеющие водоотталкивающее покрытие. Профиль поперечного сечения плитки позволяет повесить каждую плитку (длинной 600мм) на 4 крючка 3-х смежных вертикальных каркасов. Ряды плитки, как правило, устанавливают вразбежку со смещением одного ряда относительно другого на 300мм.

Дополнительные элементы

Кроме основных элементов в системе применяются стальные оцинкованные и покрытые полимерными красителями профили для устройства откосов оконных и дверных проемов, вентиляционных и цокольных узлов, оконных сливов и мест примыкания облицовки к балконам, карнизам, парапетам и др. элементам фасада, а также

Изм. Лист	№ докум.	Подпись	Дата	<i>Пояснительная записка</i>		
Разраб.	Хаяров Р.И.			ООО "ФасадOFF"	Лист	Листов
Проверил	Данько П.М.				6	72
Утвердил	Данько П.М.					

Навесная вентилируемая фасадная система "ФасадOFF"

устройства архитектурных элементов (обрамление проемов). Также в системе применяются крепежные элементы (анкерные дюбели, самонарезающие винты, шурупы и заклепки).

Анкерные дюбели могут применяться любых марок и производителей, но аналогичные по своим характеристикам указанным.

Технические требования к плитке "ФасадOFF"

Наименование показателей	Требуемое значение
1	2
Плотность, кг/м ³	1800-2000
Предел прочности на сжатие, кгс/мм ² (МПа), не менее	20
Предел прочности на изгиб, кгс/мм ² (МПа), не менее	0.25 (2.5)
Водопоглощение, %, по массе, не более	10
Морозостойкость, циклов, не менее	200

Общая характеристика анкерных дюбелей

Марка дюбеля	Материал ограждающей конструкции	Глубина анкеровки, мм	Длина дюбеля, мм	Диаметр дюбеля, мм	Допускаемое усилие, кН	Допускаемый момент сопротивления на изгиб, Нм	
						Распорный элемент из нержавеющей стали	Распорный элемент из стали с антикоррозионным покрытием
1	2	3	4	5	6	7	8
EJOT SDF8	Бетон >B15	50	80	8	0.5	5.3	4.7
	Полнотельный керамический или силикатный кирпич	40/50	80	8	0.4/0.5		
	Трехслойные бетонные или ж/б панели при толщине наружного слоя не менее 40мм	40	80	8	0.25		

Изм. Лист	N докум.	Подпись	Дата	Пояснительная записка					
Разраб.	Хайров Р.И.			ООО "ФасадOFF"					
Проверил	Данько П.М.							Лист	Листов
Утвердил	Данько П.М.							7	72

Навесная вентилируемая фасадная система "Фасадорфф"

1	2	3	4	5	6	7	8
EJOT SDF10	Бетон >B15	50	80	10	1.4	7.4	6.6
	Полнотельный керамический или силикатный кирпич	40/50	80	10	0.6/0.8		
	Трехслойные бетонные или ж/б панели при толщине наружного слоя не менее 40мм	40	80	10	0.4		
EJOT SDF10U	Многopустотный кирпич	90	120	10	0.6	13	11.5
EJOT SDF10L	Легкий бетон	70	100	10	0.25		
EJOT SDP8	Пенобетон, газобетон	120	140	8	0.2-0.5	5.3	4.7
EJOT SDP10		100	120	10		13	11.5
Fischer FUR F SS	Пенобетон, газобетон	70	115	10	0.71	11,25	11,6
Fischer SXS F US	Бетон >B15	50	120	10	0.5	12,5	12,9
MUNGO MBK-STB	Многopустотный кирпич	90	100	10	1.6	10.4	11.1
	Пенобетон, газобетон	100	120	10	0.8		
MUNGO MBRK-S-8 MBRK-S-10	Трехслойные бетонные или ж/б панели при толщине наружного слоя не менее 40мм	40	60/80	8/10	0.4/0.6	5.0/6.8	5.4/7.3
	Бетон >B15	50	80	8/10	0.5/0.8		
	Полнотельный керамический или силикатный кирпич	50	60/80	8/10	0.6/0.8		

Изм. Лист	№ докум.	Подпись	Дата	<i>Пояснительная записка</i>					
Разраб.	Хайров Р.И.			ООО "Фасадорфф"					
Проверил	Данько П.М.							Лист	Листов
Утвердил	Данько П.М.							8	72

Навесная вентилируемая фасадная система "ФасадOFF"

Технические характеристики к прокату стальному тонколистовому горячеоцинкованному с полимерным покрытием (ЛКПОЦ)

Наименование показателей	Ед. изм.	Требуемое значение
1	2	3
Толщина	мм	0.55-2.0
Вид полимерного покрытия (наружная сторона)	г/м ²	Полиэфир (PE), Поливинилиденфторид (PVF2), пурал
Толщина полимерного покрытия: - грунтующий слой - отделочный слой	мкм	5-10 20-25
Адгезия (прочность сцепления)	балл	не более 1
Прочность покрытия при растяжении	Глубина лунки, мм	не более 4
Прочность при изгибе "Т"		ЗТ покрытие не должно разрушаться
Прочность покрытия при ударе	Дж	не менее 1,5
Прочность покрытия при ударе после 15 условных лет эксплуатации	Дж	не менее 1

В цокольной части здания используются стартовые профили под теплоизоляцию и перфорированные профили для подсоса воздуха, а также для защиты от грызунов. Выполняются из проката стального тонколистового горячеоцинкованного с полимерным покрытием, толщиной не менее 60 мкм.

Экологическая характеристика системы

Комплектующие навесной вентилируемой фасадной системы – это экологически чистые материалы, которые при использовании и дальнейшей утилизации не образуют для людей, животных и растительного мира вредных компонентов. Экологически чистая фасадная панель, изготавливается из мраморной крошки и цемента. Утилизированная мраморная крошка противодействует окислению озер, лесов, пашень.

Изм.	Лист	N докум.	Подпись	Дата	<i>Пояснительная записка</i>		
Разраб.		Хайров Р.И.			ООО "ФасадOFF"	Лист	Листов
Проверил		Данько П.М.				9	72
Утвердил		Данько П.М.					

Навесная вентилируемая фасадная система "ФасадOFF"

В зависимости от степени агрессивности окружающей среды элементы систем должны иметь соответствующее антикоррозионное исполнение

Наименование элемента системы	Материал	Вид и толщина защитного покрытия
1	2	3
Неагрессивная и слабоагрессивная окружающие среды		
Распорный элемент анкерного дюбеля	Углеродистая сталь	Гальваническое цинкование не менее 10мкм
Опорные профили, монтажные шины, кронштейны	Тонколистовой стальной прокат	Горячее цинкование не менее Z275 по ГОСТ 52246-2004
Элементы, обрамление откосов, подоконники, сливы и т.п.	Тонколистовой стальной прокат	Полимерное покрытие (полиэфир, поливинилиденфторид - 25мкм, пурал - 50мкм)
Крепёж (винты, заклепки)	Углеродистая сталь	Гальваническое цинкование не менее 5 мкм
Среднеагрессивная окружающая среда		
Распорный элемент анкерного дюбеля	Нержавеющая сталь	Не требуется
Опорные профили, монтажные шины, кронштейны	Нержавеющая сталь	Не требуется
	Сталь повышенной коррозионной устойчивости (X18N10, 10XНДП)	Полиэфирная порошковая краска, не менее 60мкм
	Тонколистовой стальной прокат	Горячее цинкование не менее Z275 по ГОСТ 52246-2004 Полиэфирная порошковая краска, не менее 60мкм
Элементы, обрамление откосов, подоконники, сливы и т.п.	Сталь повышенной коррозионной устойчивости	ЛКП II или III группы по СНиП 2.03.11-85
	Углеродистая сталь	Полимерное покрытие (полиэфир, поливинилиденфторид - 25мкм, пурал - 50мкм)
Крепёж (винты, заклепки)	Нержавеющая сталь	Не требуется

Изм. Лист	N докум.	Подпись	Дата	Пояснительная записка		
Разраб.	Хайров Р.И.			ООО "ФасадOFF"	Лист	Листов
Проверил	Данько П.М.				10	72
Утвердил	Данько П.М.					

Навесная вентилируемая фасадная система "ФасадOFF"

Подготовка поверхности фасадов здания

Подготовка к монтажу новой облицовки начинается с визуального и инструментального обследования поверхности фасадов с составлением соответствующего акта. По результатам визуального осмотра принимается решение об очистке наружных стен здания от:

- раствора выступающего из швов бетонных панелей или кирпича;

- других несвязанных с основной стеной материалов (случайных растворных наплывов, выступающих наружу крепежей изделий и т.п.)

Кроме того, с фасадов здания должны быть сняты все специальные устройства: водостоки, кронштейны, антенны, вывески, трубопроводы, кабели и т.п.

По результатам инструментального обследования устанавливаются отклонения поверхности наружных стен здания от вертикального положения и в горизонтальном направлении.

При необходимости, на стенах устанавливаются специальные метки с указанием размера отклонения, которое необходимо предусмотреть и ликвидировать при монтаже металлического каркаса нового фасада.

Монтаж металлического каркаса

(консолей, вертикальных и горизонтальных профилей)

Перед началом монтажа металлического каркаса производится разметка наружных стен здания для установки дюбелей с целью последующего скрепления каркаса со стеной.

Указанная разметка выполняется в соответствии с рабочим проектом фасада здания. При этом количество дюбелей, глубина их последующего засверливания и их размеры определяются в зависимости от материала стены.

После выполнения разметки производится засверливание в стену здания и установка дюбелей.

Изм.	Лист	№ докум.	Подпись	Дата	Пояснительная записка	
Разраб.		Хайров Р.И.			ООО "ФасадOFF"	Лист
Проверил		Данько П.М.				11
Утвердил		Данько П.М.				72

Навесная вентилируемая фасадная система "ФасадOFF"

Далее производится крепление монтажных консолей к стенам здания. Это наиболее ответственный элемент монтажных работ. Перед его выполнением необходимо, в соответствии с установленными метками, натянуть на стенах здания рабочие шнуры в горизонтальном и вертикальном направлениях, фиксирующие плоскость фасада.

При креплении консолей к стене здания для обеспечения их проектного положения могут устанавливаться удлиненные консоли.

Крепление консолей к стене здания выполняется с использованием специальных винтовых саморезов, засверливаемых в ранее установленные дюбели.

После установки опорных конструкций производится проверка обеспечения плоскости фасада и дается разрешение на дальнейший монтаж каркаса.

Последующая установка горизонтальных и вертикальных профилей и их взаимное скрепление выполняется в соответствии с проектом.

После окончания монтажа каркаса перед установкой панелей "ФасадOFF" производится дополнительная, контрольная проверка обеспечения плоскостности фасада здания.

Монтаж теплоизоляции

Монтаж теплоизоляции внутреннего слоя теплоизоляции выполняется после установки горизонтальных профилей, но перед установкой вертикального профиля.

Перед установкой и до монтажа вертикальных профилей наружным слоем теплоизоляции перекрывают стыки внутреннего слоя теплоизоляции. Изоляция по фасаду здания может секционироваться как по высоте, так и по его длине.

Изм.	Лист	№ докум.	Подпись	Дата	Пояснительная записка		
Разраб.		Хайров Р.И.			ООО "ФасадOFF"	Лист	Листов
Проверил		Данько П.М.				12	72
Утвердил		Данько П.М.					

Навесная вентилируемая фасадная система "ФасадOFF"

Рекомендуется применять теплоизоляцию, устанавливаемую в несколько рядов по толщине с перевязкой швов. При этом все швы должны быть заделаны той же изоляцией без образования пустот.

Наружная поверхность теплоизоляции должна в точности совпадать с наружной поверхностью опорных профилей.

При неровной поверхности фасада здания все зазоры между стеной здания и теплоизоляцией должны быть заполнены той же изоляцией, таким образом, чтобы не образовалось каких-либо неорганизованных воздушных промежутков.

После укладки теплоизоляции выполняется ее покрытие ветровлагозащитной пленкой. Отдельные листы пленки укладываются внахлест друг к другу с перехлестом не менее 100мм, не препятствующему восхождению воздушного потока по зазору. На торцевых участках секции изоляции пленка заводится за утеплитель на полную его толщину.

Стыки секции также должны быть теплоизолированы без образования "мостиков холода".

Монтаж панелей "ФасадOFF"

Перед монтажом панелей "ФасадOFF" в нижней надцокольной части металлического каркаса устанавливается так называемый вентиляционный профиль, перекрывающий воздушный зазор и закрепляемый на опорных профилях и монтажных шинах.

Вентиляционный профиль представляет собой корытообразный металлический (оцинкованный) элемент перфорированный для стока влаги по всей своей длине.

Монтаж панелей "ФасадOFF" ведется снизу вверх, последовательно ряд за рядом. Обычно монтаж начинается с угловых плиток, оформляющих и фиксирующих углы фасада здания. Каждый ряд панелей выравнивается по уровню. Панели обрезаются до нужных размеров алмазным инструментом.

Изм.	Лист	N докум.	Подпись	Дата	Пояснительная записка	
Разраб.		Хайров Р.И.			ООО "ФасадOFF"	Лист
Проверил		Данько П.М.				Листов
Утвердил		Данько П.М.				13 72

Навесная вентилируемая фасадная система "ФасадOFF"

При монтаже панелей необходимо следить за тем, чтобы воздушный зазор между панелями и теплоизоляцией был чист и не имел каких-либо посторонних включений.

Устройство других элементов фасада

В местах, где система подходит к балконам, карнизам, проемам и другим элементам фасада, выходящим из его плоскости, устанавливаются, предусмотренные проектом, специальные профили из окрашенной оцинкованной листовой стали, которые могут крепиться саморезами к каркасу системы или специальному каркасу, а также дюбелями с ввинчивающихся в них винтами к бетонным, кирпичным или другими конструкциями фасада.

Все открытые части системы, особенно ее верхние поверхности, должны быть защищены от атмосферных осадков специальными козырьками из оцинкованной стали, прикрепляемыми к металлическому каркасу или к стене здания.

Для устройства обрамления оконных и других проемов, примыканий системы к карнизам, плитам балконов и лоджий, парапетам и т.д. в некоторых случаях к основанию крепятся специальные кронштейны, на которые устанавливают элементы откосов, покрытия парапетов, влагозащитные барьеры и другие детали.

Все открытые части системы, особенно ее верхние поверхности, должны быть защищены от атмосферных осадков специальными козырьками из оцинкованной стали, прикрепляемыми к металлическому каркасу или к стене здания.

Все элементы системы должны быть надежно соединены между собой, в т.ч. для предотвращения вибрации и связанных с ней шумов.

Элементы облицовки следует устанавливать без начального напряжения в них и в крепеже.

Изм. Лист	№ докум.	Подпись	Дата	Пояснительная записка		
Разраб.	Хайров Р.И.			ООО "ФасадOFF"	Лист	Листов
Проверил	Данько П.М.				14	72
Утвердил	Данько П.М.					

Навесная вентилируемая фасадная система "ФасадOFF"

По периметру сопряжения навесной фасадной системы с оконными (дверными) проемами должны устанавливаться противопожарные короба обрамления оконных (дверных) проемов. Противопожарные короба могут выполняться как в виде единой конструкции заводской сборки, так и в виде составной конструкции, монтируемой непосредственной на фасаде из соответствующих элементов (панелей облицовки). При применении составного короба, его панели облицовки откосов проемов должны объединяться в единый короб с применением стальных метизов.

Элементы противопожарного короба оконных (дверных) проемов должны выполняться из листовой стали толщиной не менее 0,5 мм.

Короб должен иметь крепление к строительному основанию (стене) с помощью анкеров; шаг крепления верхней панели короба к строительному основанию (стене) не должен превышать 400 мм, при этом верхняя панель короба со стороны облицовки должна дополнительно крепиться ко всем вертикальным направляющим каркаса стальными заклепками или самонарезающими винтами, в том числе (обязательно!) в середине пролета.

Боковые элементы противопожарного короба должны иметь крепление к строительному основанию с шагом не более 600 мм, а также к верхнему и нижнему элементам противопожарного короба.

Для организации слива капельной влаги из внутреннего объема верхнего элемента короба допускается на его нижней поверхности предусматривать отверстия диаметром не более 8 мм, с шагом не менее 100 мм.

Верхние и боковые панели противопожарного короба должны иметь отбортовку со стороны строительного основания. Высота отбортовки должна иметь размер, исключающий возможность проникновения огня во внутренний объем системы, при этом часть отбортовки в пределах собственно стены должна иметь размер не менее 25 мм.

Крепление противопожарного короба только к оконным блокам не допускается.

Плиты утеплителя системы должны вплотную примыкать к внутренней поверхности стальных панелей облицовки верхних и боковых откосов проемов.

Стальные панели облицовки верхнего и боковых откосов проемов должны иметь выступы-бортики с вылетом за лицевую поверхность облицовки основной плоскости фасада; высота/ширина поперечного сечения этих выступов должна быть

				Пояснительная записка		
Изм. Лист	№ докум.	Подпись	Дата			
Разраб.	Хайров Р.И.			ООО "ФасадOFF"	Лист	Листов
Проверил	Данько П.М.				15	72
Утвердил	Данько П.М.					

Навесная вентилируемая фасадная система "ФасадOFF"

не менее 50 мм вдоль верхних и вдоль боковых откосов проемов, вылет выступов относительно наружной плоскости фасадных панелей должен быть не менее 25 мм вдоль верхнего и 10 мм вдоль боковых откосов проемов.

Методы крепления.

Каркасы (основания) под облицовку прикрепляются к наружным стенам анкерами (дюбелями); пристреливать каркасы запрещается.

Крепление каркасов под облицовку к наружной стене.

Точки крепежа элементов каркаса и их количество определяются статическим расчетом конструкции каркаса.

Регламентированные "Правилами облицовки" крепежные элементы подбираются с учетом рекомендации фирм-изготовителей; в рекомендациях должны быть оговорены допускаемые величины усилий при работе крепежных элементов на растяжение, срез и поперечную силу.

Необходимо также провести испытание на выдергивание дюбелей из облицовываемой кладки; испытание должны проводиться на том объекте, который предполагается облицовывать с применением дюбелей в качестве крепежных элементов для каркасов под облицовку.

Категорически запрещается сверлить отверстия для дюбелей в пустотелых блоках с помощью перфоратора!

Расстояние от точки установки до края конструкции зависит от диаметра дюбеля.

В зависимости от конкретных условий, примерно 3% всех установленных дюбелей (не менее трех штук) должны быть проверены на величину крутящего момента, необходимого для ввинчивания шурупа.

Глубина анкеровки должна составлять не менее $d/2$ (d – диаметр дюбеля).

Изм. Лист	№ докум.	Подпись	Дата	Пояснительная записка		
Разраб.	Хайров Р.И.			ООО "ФасадOFF"	Лист	Листов
Проверил	Данько П.М.				16	72
Утвердил	Данько П.М.					

Навесная вентилируемая фасадная система "Фасадорфф"

Предусматриваются следующие правила проведения контрольных испытаний несущей способности крепежных изделий (анкерных дюбелей и анкеров – далее КИ).

Испытания проводят на трех контрольных участках.

Выбор контрольных участков осуществляют на основании результатов визуального осмотра по критерию: «наихудшее состояние конструкции (материала) стены». Площадь участка – не менее 20 м² с рекомендуемыми размерами 10х2 (высота) м.

Общее количество КИ, устанавливаемых на всех участках, – не менее 15.

Вытягивающее устройство должно фиксировать усилия в процессе вытягивания КИ. Нагрузка должна действовать перпендикулярно плоскости основания. Расстояние от места упора вытягивающего устройства до оси КИ необходимо принимать не менее 150 мм. Продолжительность нагружения – 1 мин.

Допускаемое осевое усилие на КИ (НД) определяют следующим образом:

Находят среднее значение NB по пяти наименьшим результатам испытаний, где NB – максимальное усилие, при котором происходит вытягивание крепежного изделия из основания.

Вычисляют значения $ND1 = 0,23 NB$ – для стальных анкеров и $ND2 = 0,14 NB$ – для анкерных дюбелей.

В качестве НД принимают наименьшее значение осевого усилия из значения, полученного в результате испытаний и значения, установленного в техническом свидетельстве для изделия данной марки, вида и прочности стенового материала.

Изм. Лист	№ докум.	Подпись	Дата	Пояснительная записка		
Разраб.	Хайров Р.И.			ООО "Фасадорфф"	Лист	Листов
Проверил	Данько П.М.				17	72
Утвердил	Данько П.М.					

Навесная вентилируемая фасадная система "ФасадOFF"

Исходя из этого условия, глубина заделки дюбеля диаметром 10мм должна быть минимум 50мм. Исходя из этого условия, глубина заделки дюбеля диаметром 12мм должна быть минимум 60мм. Глубина отверстия, просверливаемого в основании для установки дюбеля, должна быть на 10мм больше глубины заделки дюбеля; до установки дюбеля отверстие следует очистить от пыли и мелких частиц высверленного материала.

При монтаже системы должны соблюдаться следующие предельные отклонения:

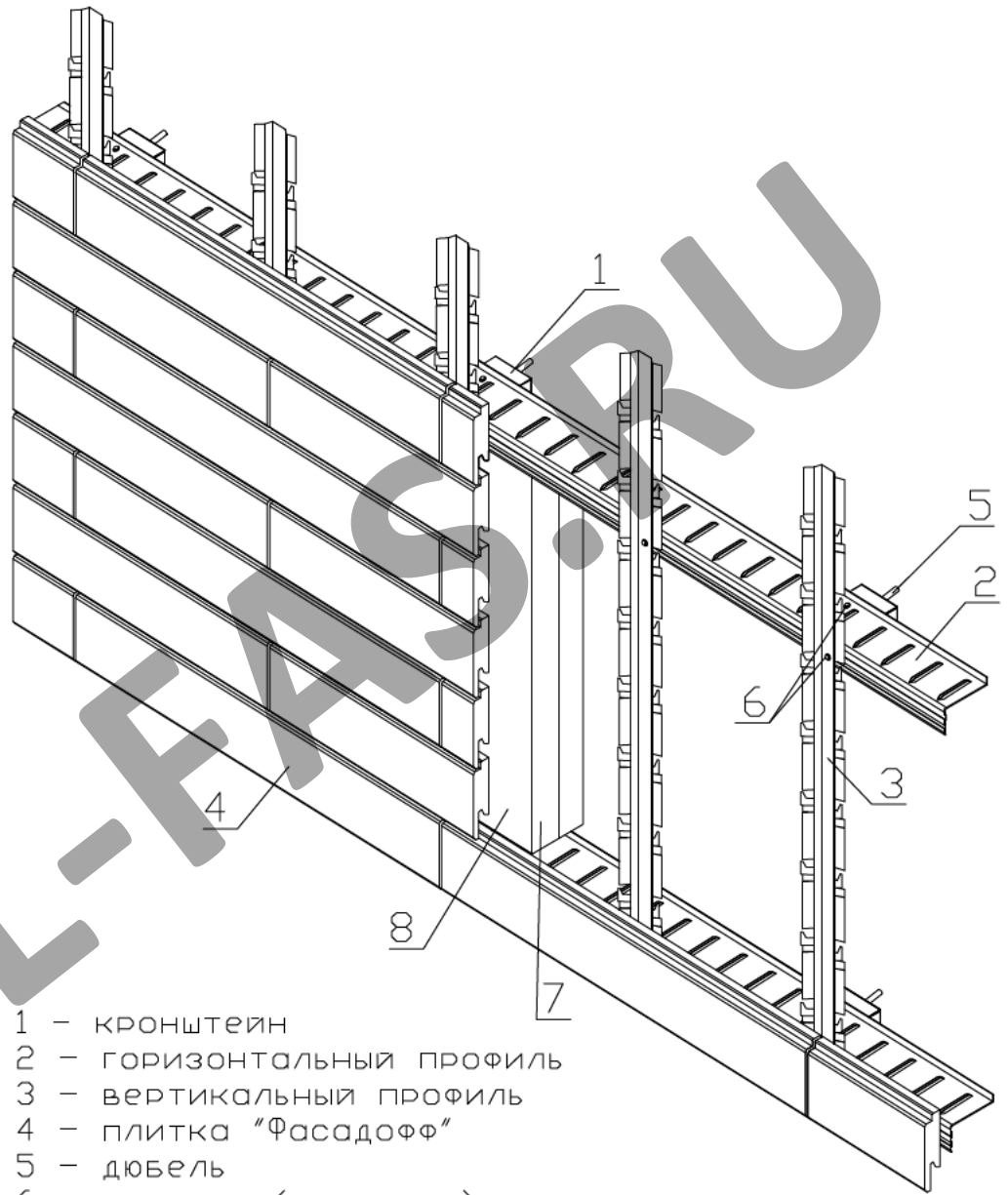
№№ п.п.	Наименование показателя	Допускаемое отклонение, мм
1.	Отклонение от проектного положения направляющего профиля	
1.1.	в плоскости стены: отклонение от положения разбивочных осей (рисок)	±5
1.2.	отклонение от вертикальности (горизонтальности)	±3
1.3.	перпендикулярно плоскости стены отклонение от вертикальности (горизонтальности)	±1
1.4.	Отклонение от проектного расстояния между соседними направляющими профилями	±2
1.5.	Отклонение от соосности смежных (по высоте) направляющих профилей	±2
1.6.	Отклонение от проектного зазора между смежными направляющими	+5, -0
1.7.	Уступ между смежными по высоте направляющими профилями	2
2.	Отклонения от проектного положения облицовки	
2.1.	отклонение от вертикали	2 (на 1 м длины)
2.2.	отклонение от плоскостности	5 (на 2 м длины)
2.3.	уступ между смежными панелями	5 (на 1 этаже)
3.	Отклонения от проектного размера зазора и его положения между панелями	
3.1.	Отклонение от проектного размера зазора	±2
3.2.	Отклонение от проектного положения зазора (отклонение от вертикальности, горизонтальности, заданного угла)	2 (на 1 м длины)
4.	Отклонение от проектного положения крепежных элементов (самонарезающие винты, заклепки)	±5

Предельные отклонения по размерам элементов системы

№№ п.п.	Наименование элемента системы	Наименование показателя	Допускаемое значение
1.	Направляющие	Отклонения по длине Отклонения от прямолинейности Угол скручивания профиля	±2 2 (на 1 м длины) 6 °(на 1 м длины)
2.	Облицовочные панели	Отклонение: - по длине - по ширине Отклонения от прямолинейности, плоскостности	±1,5% ±0,25% ±1,0%

Изм.	Лист	№ докум.	Подпись	Дата	Пояснительная записка		
Разраб.		Хайров Р.И.			ООО "ФасадOFF"	Лист	Листов
Проверил		Данько П.М.				18	72
Утвердил		Данько П.М.					

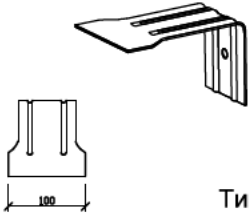
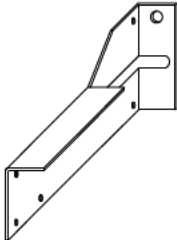
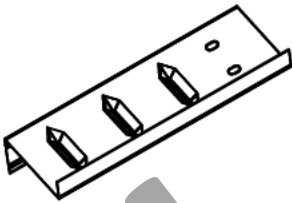
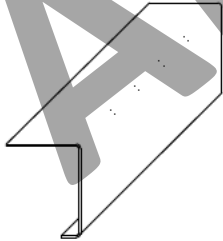

Навесная вентилируемая фасадная система "ФасадOFF"



- 1 - кронштейн
- 2 - горизонтальный профиль
- 3 - вертикальный профиль
- 4 - плитка "ФасадOFF"
- 5 - дюбель
- 6 - саморез (заклепка)
- 7 - утеплитель
- 8 - ветровлагозащитная мембрана

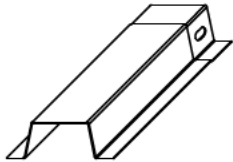
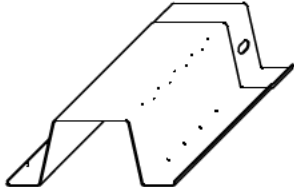

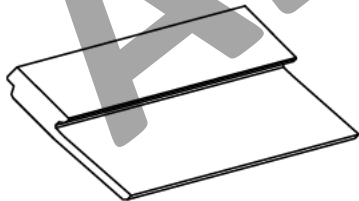
Изм. Лист	Идокум.	Подп.	Дата	Общая схема		
Разраб.	Хайров Р.И.			ООО "ФасадOFF"	Лист	Листов
Пров.	Данько П.М.				19	72
Утв.	Данько П.М.					

Навесная вентилируемая фасадная система "ФасадOFF"

Эскиз	Наименование и назначение	Материал	Изготовитель
 <p style="text-align: right;">Тип 2</p>	<p><u>Кронштейн</u> предназначена для крепления горизонтальных профилей и для компенсации неровностей ограждающих конструкций</p>	<p>Прокат тонколистовой холоднокатанный горячеоцинкованный по ГОСТ 52246-2004 либо горячеоцинкованный с дополнительным полиэфирным покрытием не менее 60 мкм</p>	<p>ООО "ВолгодонскАвтоДеталь"</p> <p>ЗАО "фестальпине Аркада Профиль"</p>
 <p style="text-align: right;">Тип 3</p>			<p>ООО "ВолгодонскАвтоДеталь"</p>
	<p><u>Горизонтальный профиль (Тип 1)</u></p> <p>предназначен для закрепления утеплителя и крепления вертикального профиля</p>	<p>Прокат тонколистовой холоднокатанный горячеоцинкованный по ГОСТ 52246-2004 либо горячеоцинкованный с дополнительным полиэфирным покрытием не менее 60 мкм</p>	<p>ООО "ВолгодонскАвтоДеталь"</p>
	<p><u>Горизонтальный профиль (Тип 2)</u></p> <p>предназначен для закрепления утеплителя и крепления вертикального профиля</p>	<p>Прокат тонколистовой холоднокатанный горячеоцинкованный по ГОСТ 52246-2004 либо горячеоцинкованный с дополнительным полиэфирным покрытием не менее 60 мкм</p>	<p>ООО "ВолгодонскАвтоДеталь"</p>
	<p><u>Вертикальный профиль (Тип 1)</u></p> <p>для навешивания панелей из каменной крошки на цементном вяжущем (фасадная плитка)</p>	<p>Прокат тонколистовой холоднокатанный горячеоцинкованный по ГОСТ 52246-2004 либо горячеоцинкованный с дополнительным полиэфирным покрытием не менее 60 мкм</p>	<p>ООО "ВолгодонскАвтоДеталь"</p>

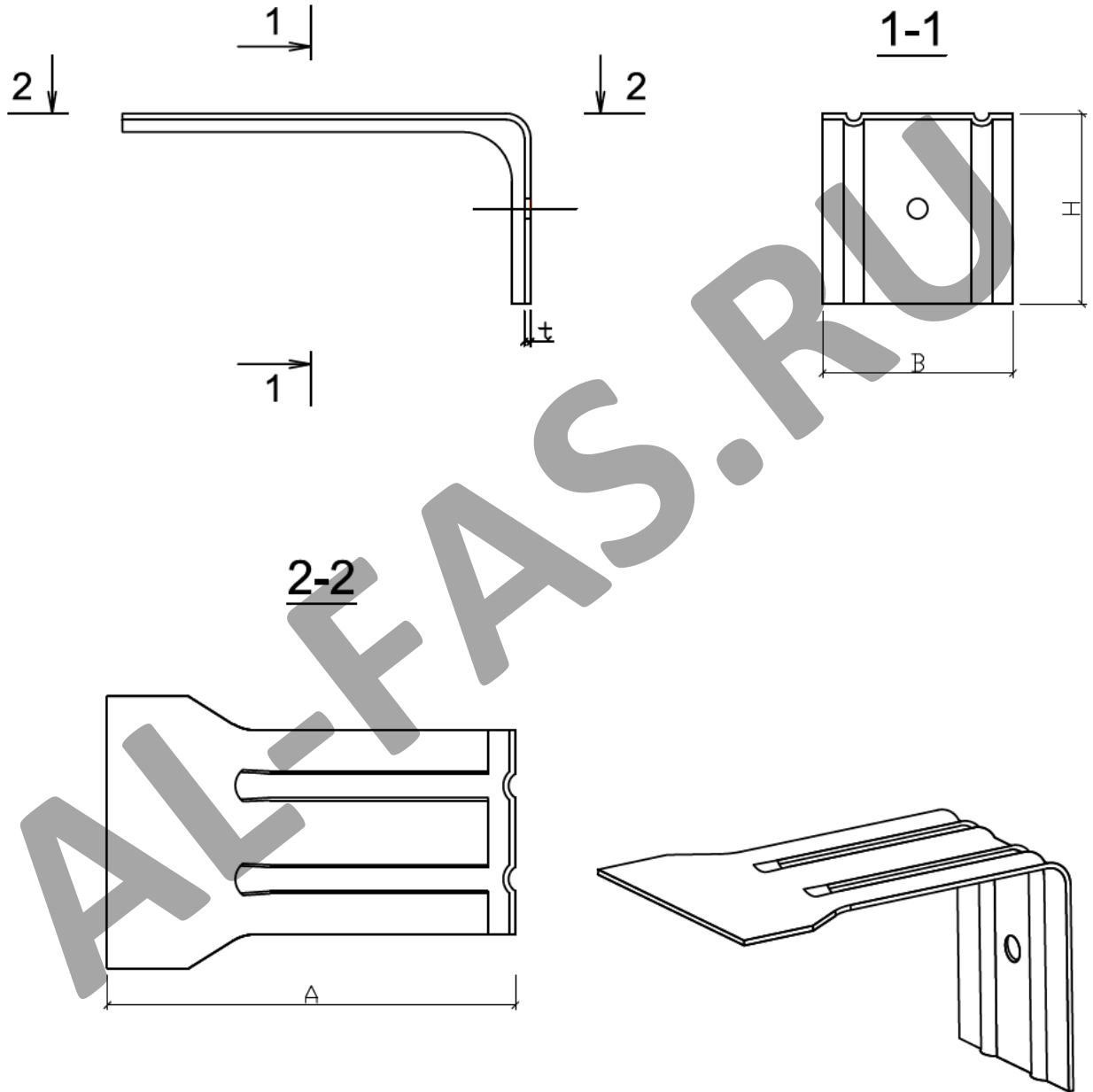
				Спецификация			
Изм. Лист	N докум.	Подпись	Дата	ООО "ФасадOFF"		Лист	Листов
Разраб.	Хайров Р.И.					20	72
Проверил	Данько П.М.						
Утвердил	Данько П.М.						

Навесная вентилируемая фасадная система "ФасадOFF"

Эскиз	Наименование и назначение	Материал	Изготовитель
	<p><u>Вертикальный профиль(Тип 2)</u></p> <p>для навешивания панелей из каменной крошки на цементном вяжущем (фасадная плитка)</p>	Прокат тонколистовой холоднокатанный горячеоцинкованный по ГОСТ 52246-2004 либо горячеоцинкованный с дополнительным полиэфирным покрытием не менее 60 мкм	ООО "ВолгодонскАвтоДеталь"
	<p><u>Вертикальный профиль(Тип 2-усиленный)</u></p> <p>для навешивания панелей из каменной крошки на цементном вяжущем (фасадная плитка)</p>	Прокат тонколистовой холоднокатанный горячеоцинкованный по ГОСТ 52246-2004 либо горячеоцинкованный с дополнительным полиэфирным покрытием не менее 60 мкм	ООО "ВолгодонскАвтоДеталь"
	<p>Навесные панели из каменной крошки на цементном вяжущем (<u>фасадная плитка.Тип 1</u>)</p> <p>выполняет роль защитного экрана</p>	Погонажные изделия из мраморной крошки на цементном вяжущем, окрашенные акриловыми красками и имеющие водоотталкивающее покрытие, толщиной плитки 25мм	ООО"СпецЭнергоРемонт Групп" ООО"ФасадOFF"
	<p>Навесные панели из каменной крошки на цементном вяжущем (<u>фасадная плитка.Тип 2</u>)</p> <p>выполняет роль защитного экрана</p>	Погонажные изделия из мраморной крошки на цементном вяжущем, окрашенные акриловыми красками и имеющие водоотталкивающее покрытие, толщиной плитки 25мм	ООО"СпецЭнергоРемонт Групп" ООО"ФасадOFF"

				Спецификация			
Изм.	Лист	N докум.	Подпись	Дата			
Разраб.		Хаиров Р.И.			ООО "ФасадOFF"	Лист	Листов
Проверил		Данько П.М.				21	72
Утвердил		Данько П.М.					

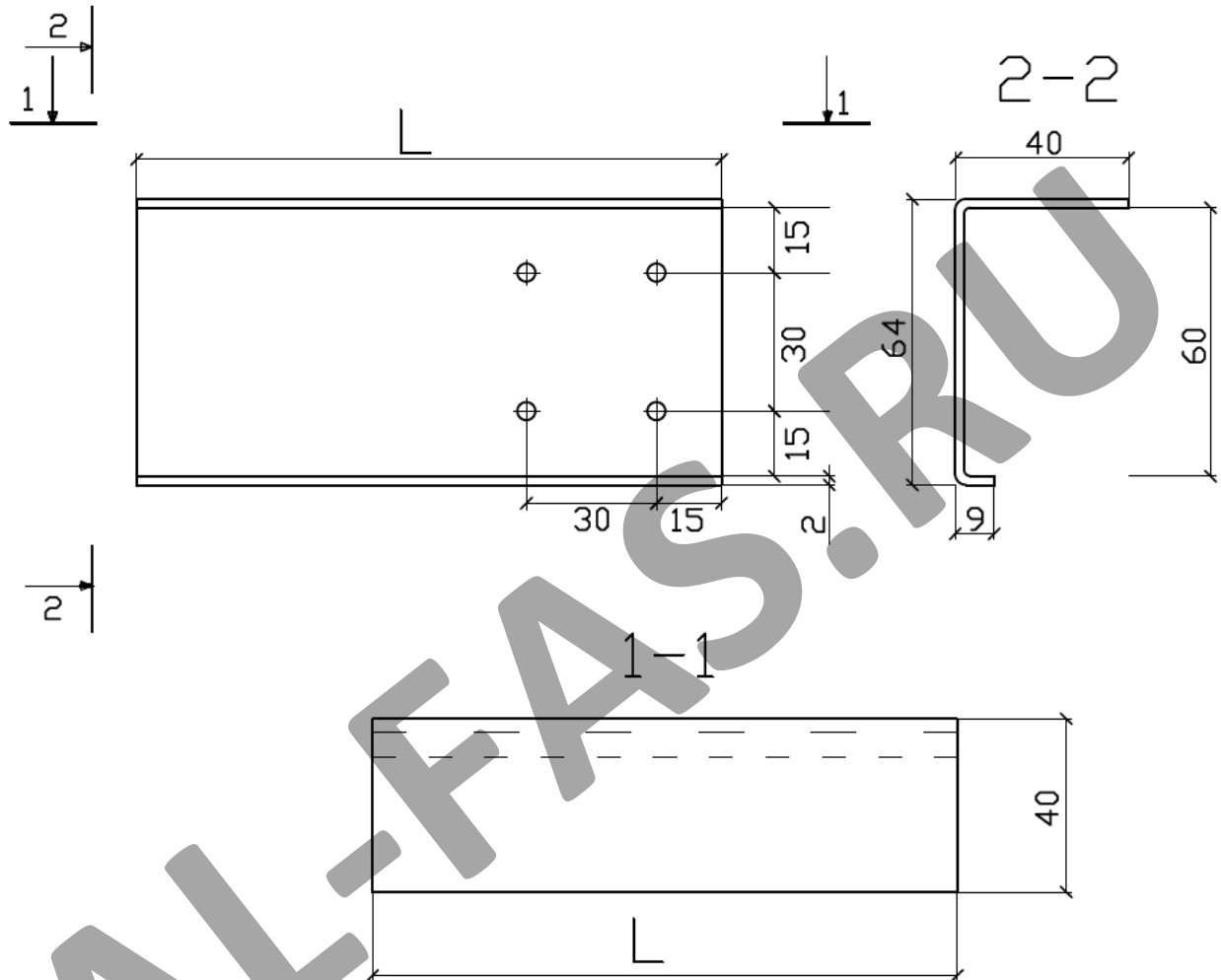
Навесная вентилируемая фасадная система "ФасадOFF"



$H = 50; 90 \text{ мм}$
 $B = 80 \text{ мм}$
 $A = 80; 100; 150; 200 \text{ мм}$
 $t = 2 \text{ мм}$

Изм. Лист	Ндокум.	Подп.	Дата	Кронштейн усиленный (Тип 2)		
Разраб.	Хайров Р.И.			000 "ФасадOFF"	Лист	Листов
Пров.	Данько П.М.				22	72
Утв.	Данько П.М.					

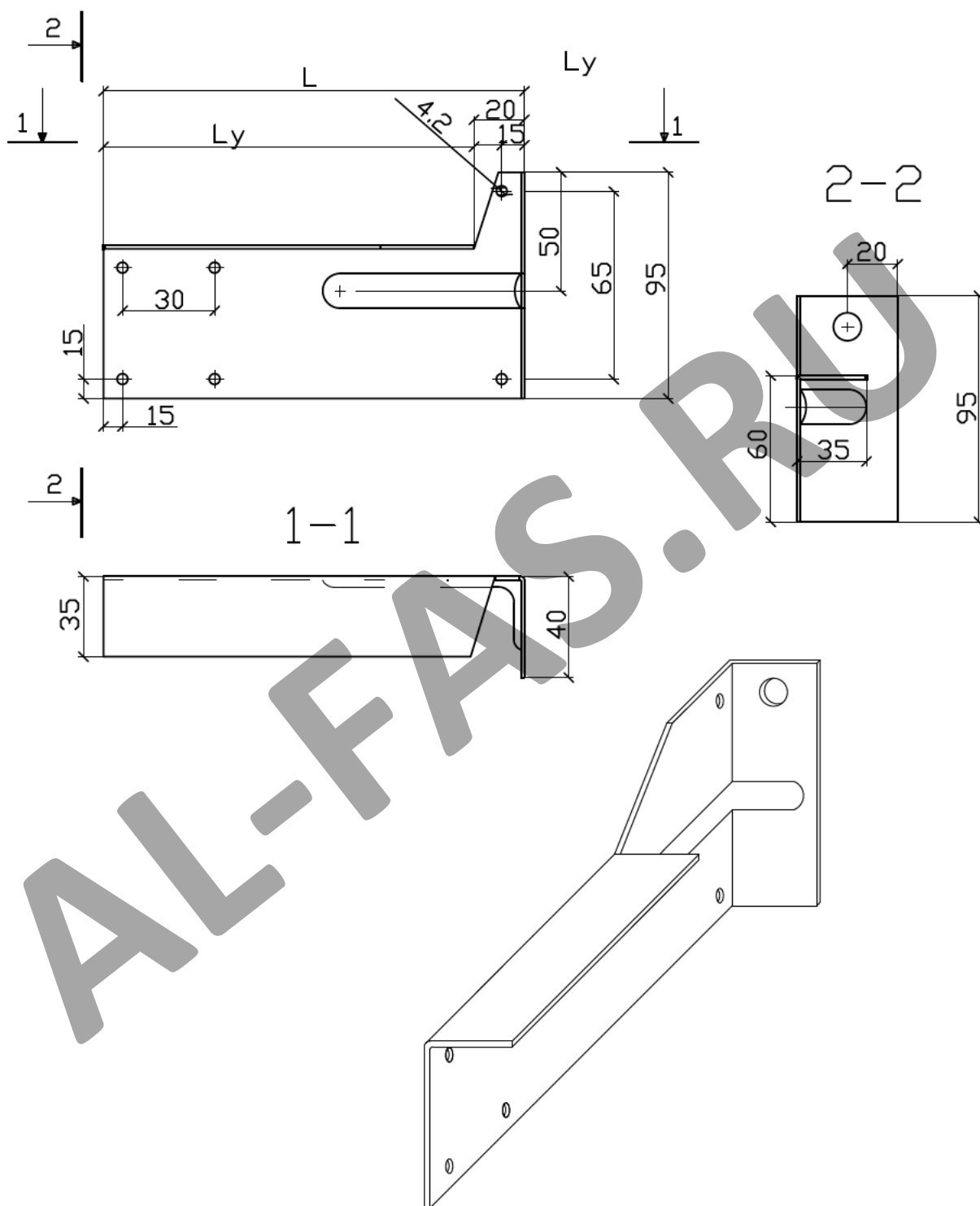
Навесная вентилируемая фасадная система "ФасадOFF"



$L = 120$ мм

Изм. Лист	N докум.	Подпись	Дата	Удлинительная насадка кронштейна		
Разраб.	Хаиров Р.И.			000 "ФасадOFF"	Лист	Листов
Проверил	Данько П.М.				23	72
Утвердил	Данько П.М.					

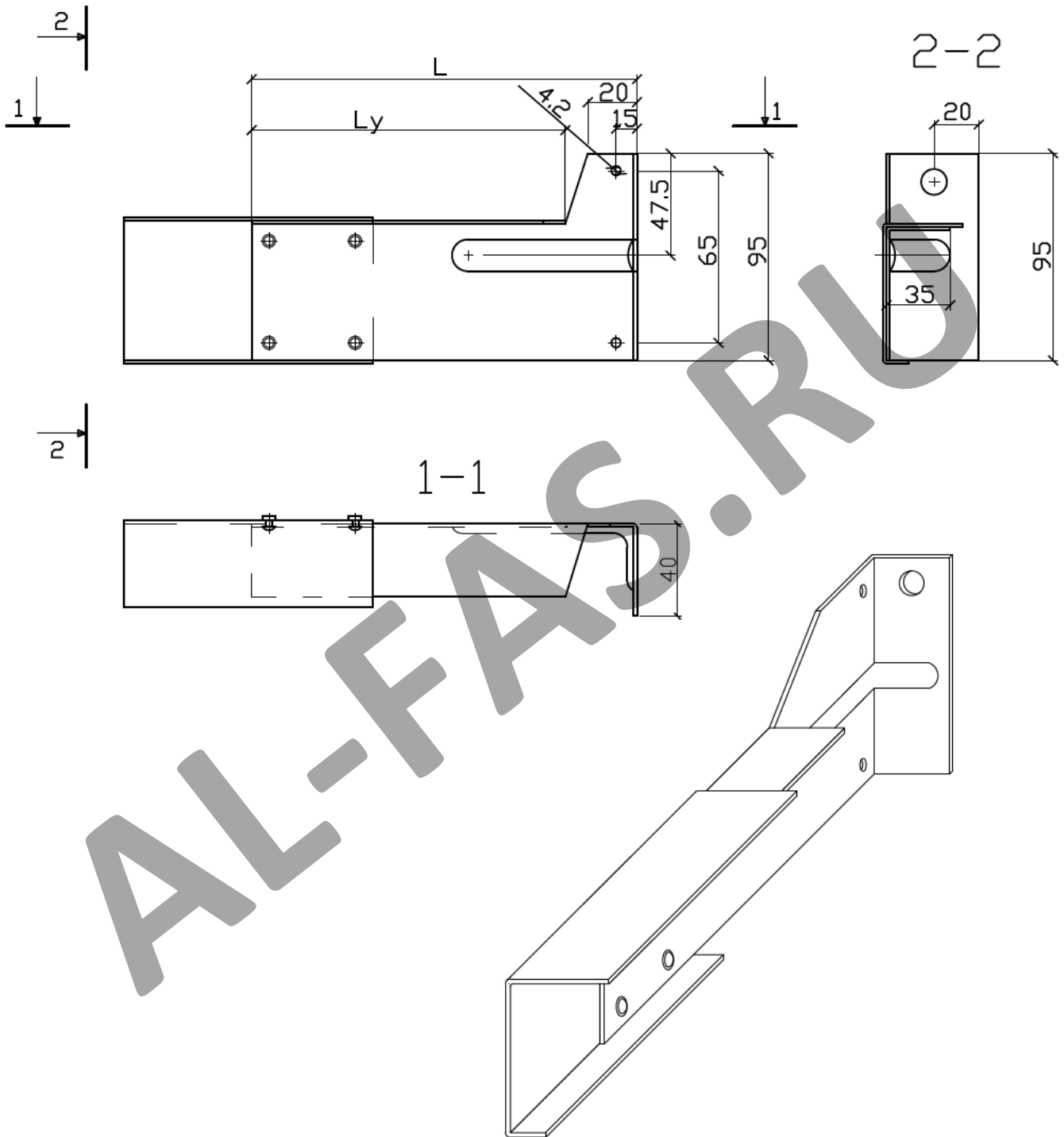
Навесная вентилируемая фасадная система "ФасадOFF"



L, мм	100	125	150	175	200	250
Ly, мм	80	105	130	165	180	205

Изм. Лист	№ докум.	Подпись	Дата	Кронштейн (тип 3)		
Разраб.	Хайров Р.И.			ООО "ФасадOFF"	Лист	Листов
Проверил	Данько П.М.				24	72
Утвердил	Данько П.М.					

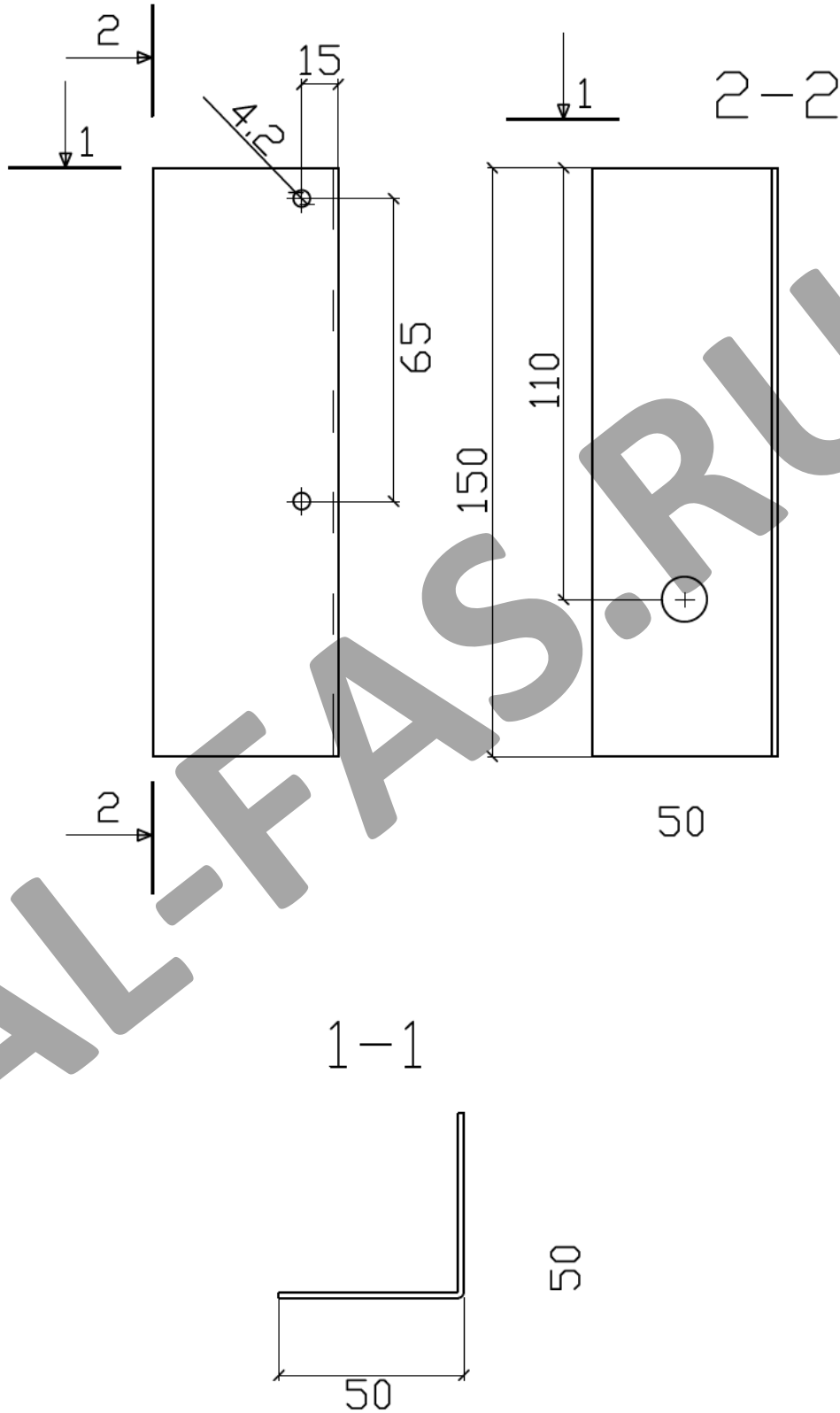
Навесная вентилируемая фасадная система "ФасадOFF"



L, мм	100	125	150	175	200	250
Ly, мм	80	105	130	165	180	205

Изм. Лист	№ докум.	Подпись	Дата	Кронштейн с удлинительной насадкой		
Разраб.	Хайров Р.И.			ООО "ФасадOFF"	Лист	Листов
Проверил	Данько П.М.				25	72
Утвердил	Данько П.М.					

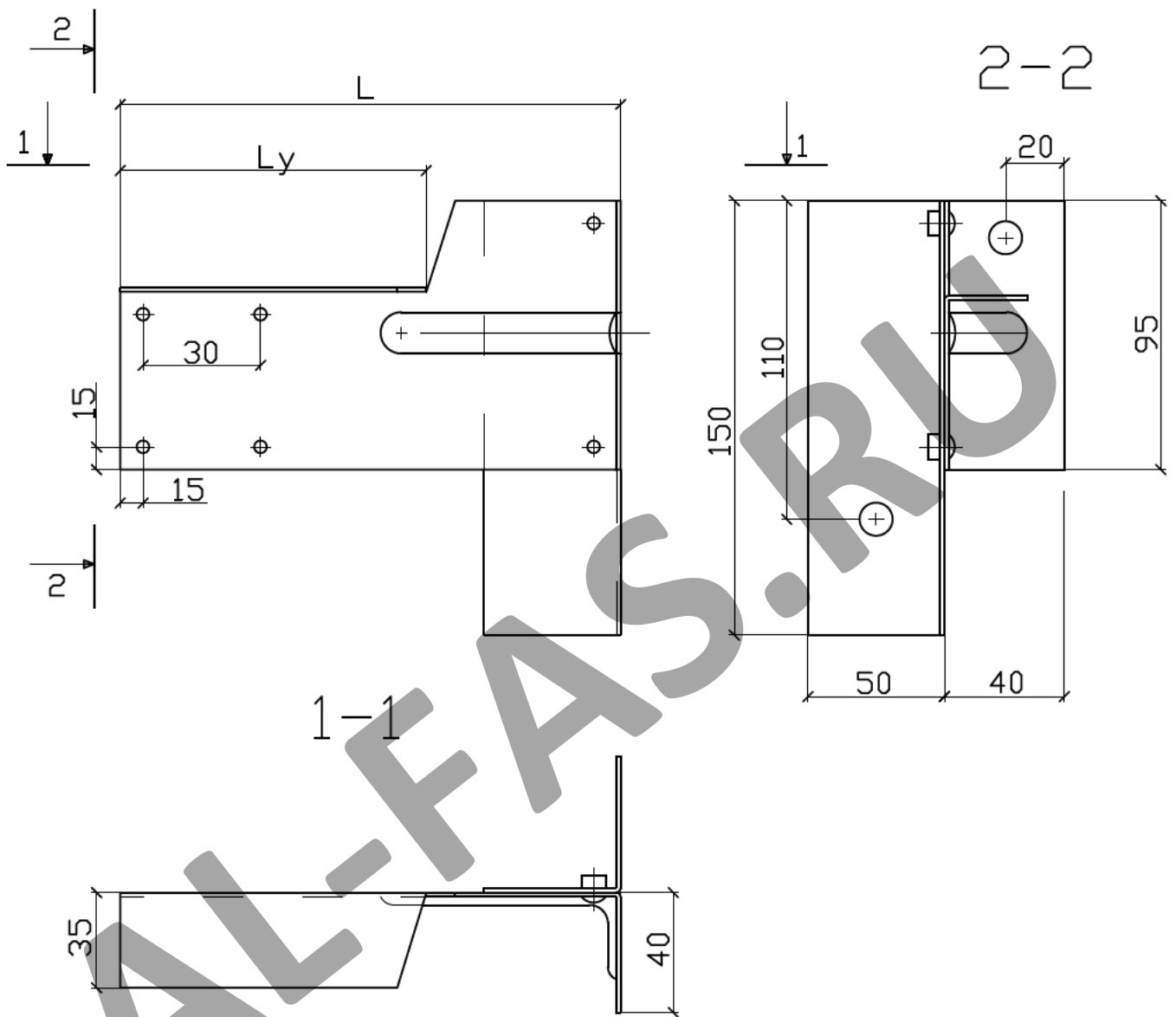
Навесная вентилируемая фасадная система "Фасадорфф"



Опорное плечо кронштейна

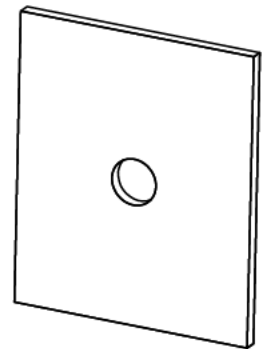
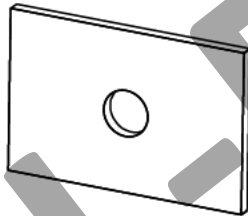
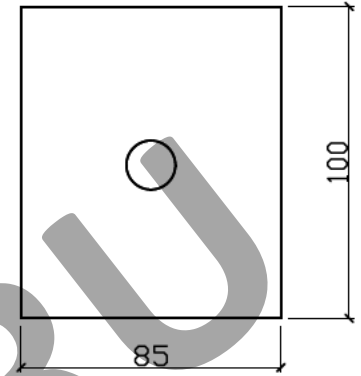
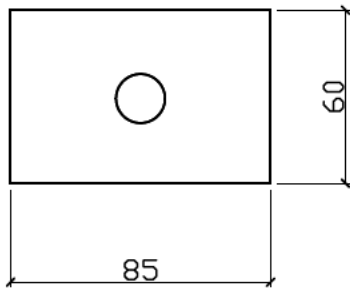
Изм. Лист	№ докум.	Подпись	Дата			
Разраб.	Хайров Р.И.			ООО "Фасадорфф"	Лист	Листов
Проверил	Данько П.М.				26	72
Утвердил	Данько П.М.					

Навесная вентилируемая фасадная система "ФасадOFF"



Изм. Лист	№ докум.	Подпись	Дата	Кронштейн с опорным плечом		
Разраб.	Хайров Р.И.			ООО "ФасадOFF"	Лист	Листов
Проверил	Данько П.М.				27	72
Утвердил	Данько П.М.					

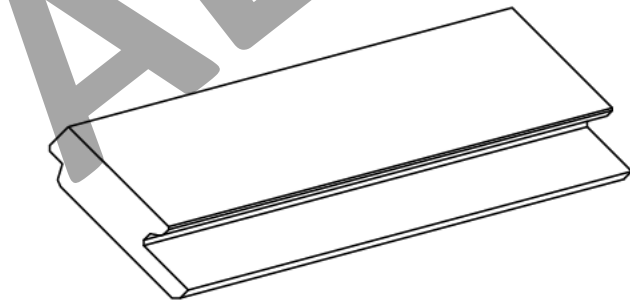
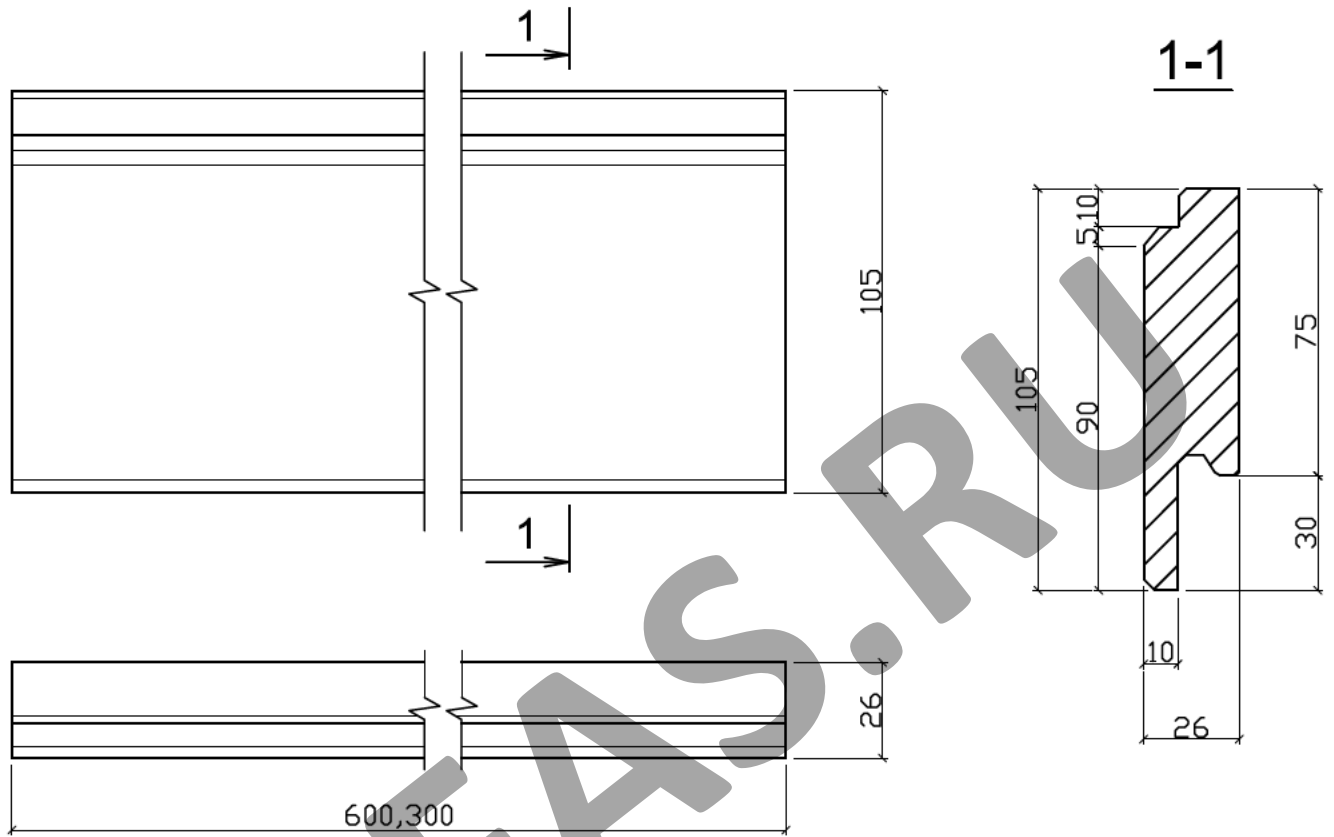
Навесная вентилируемая фасадная система "ФасадOFF"



Толщина паронитовой прокладки 2-5 мм.

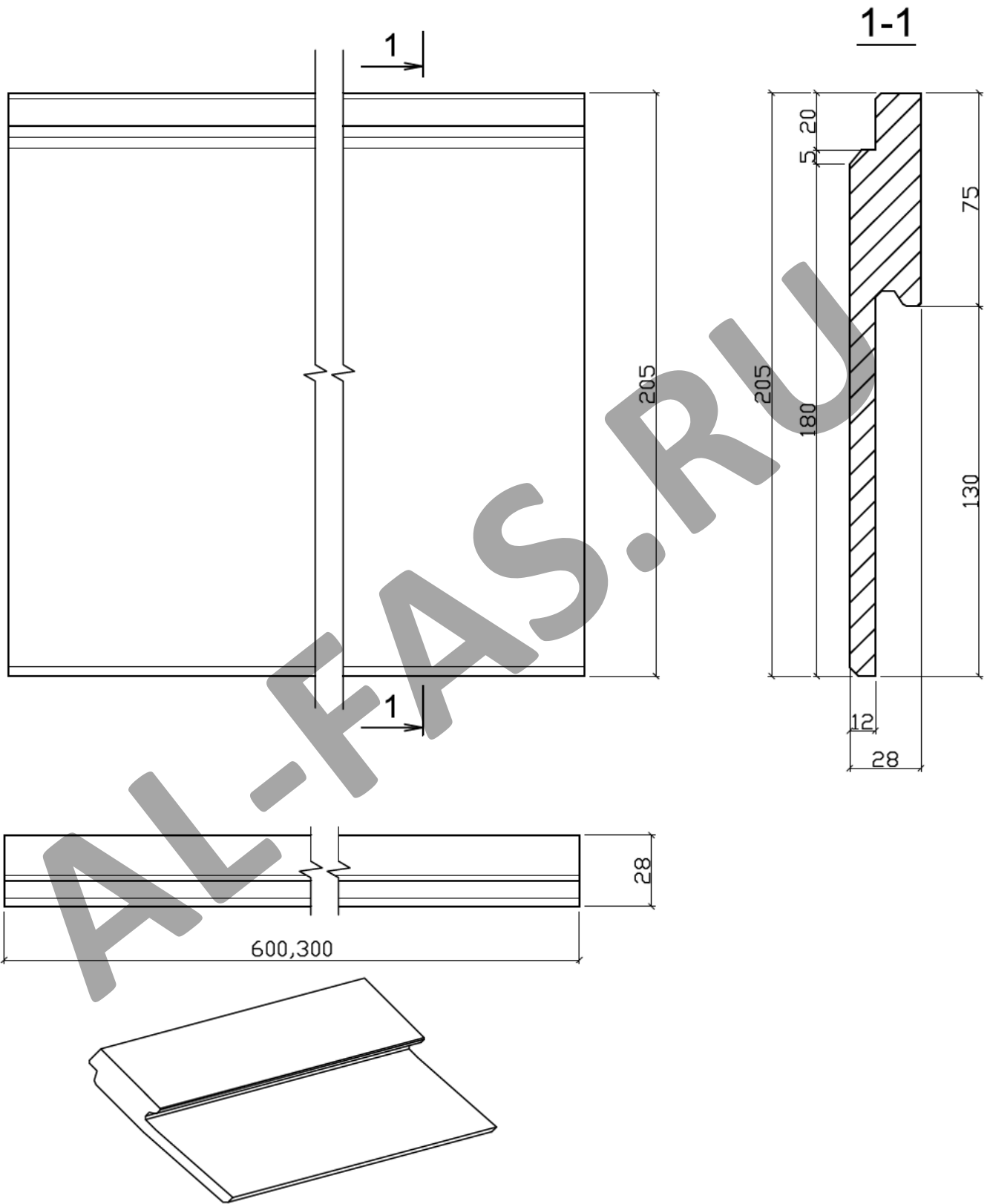
Изм. Лист	Докум.	Подп.	Дата	<i>Паронитовая прокладка</i>		
Разраб.	Хайров Р.И.			<i>ООО "ФасадOFF"</i>	Лист	Листов
Пров.	Данько П.М.				28	72
Утв.	Данько П.М.					

Навесная вентилируемая фасадная система "ФасадOFF"



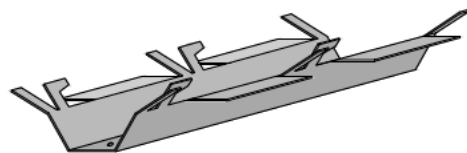
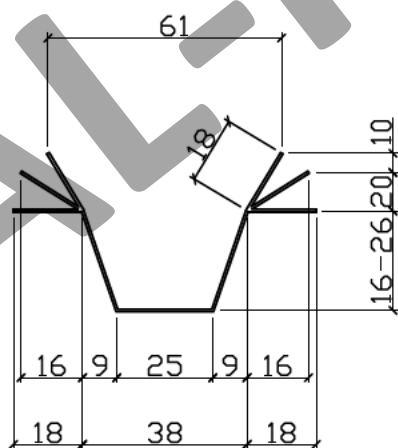
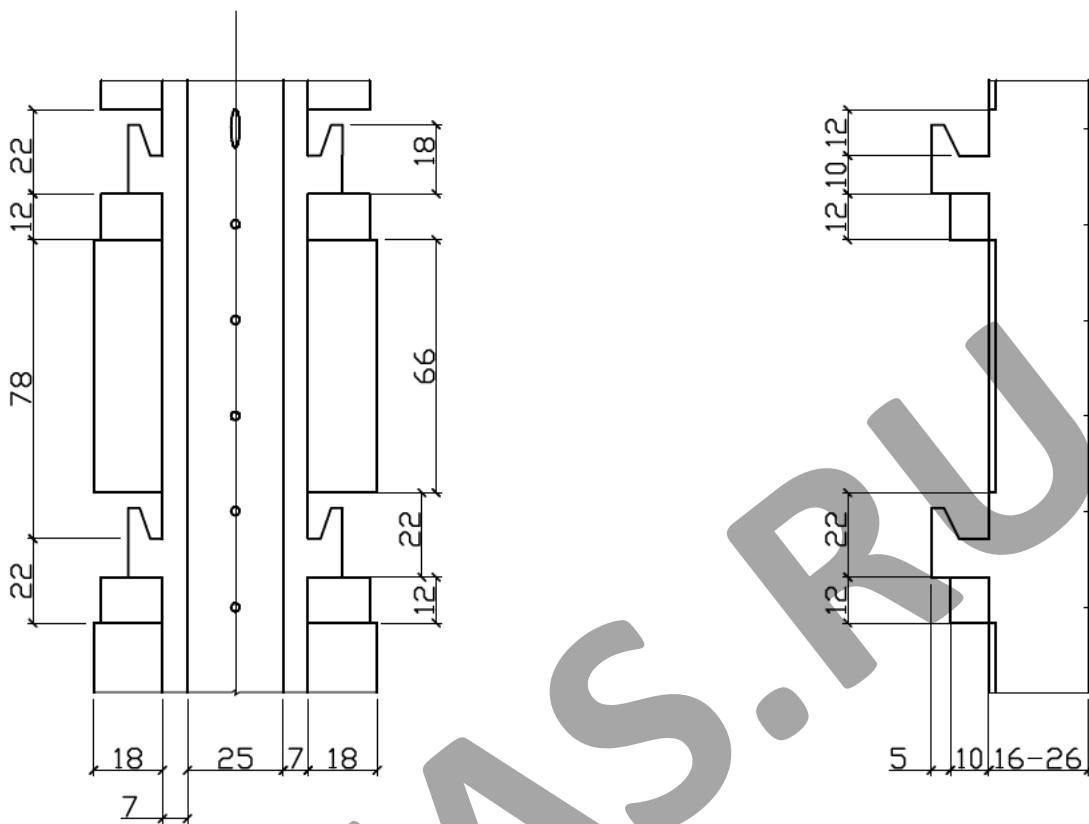
Изм. Лист	№ докум.	Подпись	Дата	Облицовочная плитка "ФасадOFF" (Тип 1)		
Разраб.	Хаяров Р.И.			000 "ФасадOFF"	Лист	Листов
Проверил	Данько П.М.				29	72
Утвердил	Данько П.М.					

Навесная вентилируемая фасадная система "Фасадорфф"



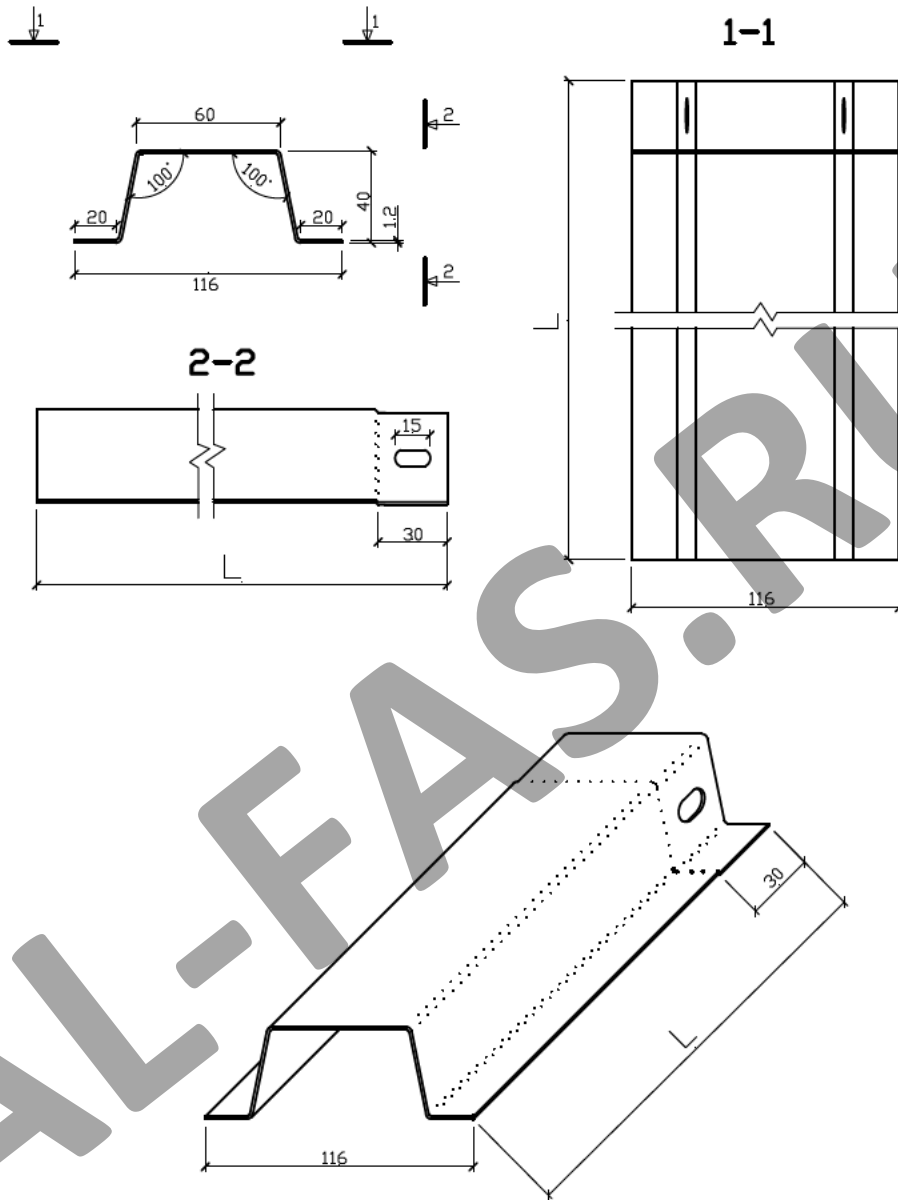
Изм. Лист	№ докум.	Подпись	Дата	Облицовочная плитка "Фасадорфф" (Тип 2)		
Разраб.	Хаяров Р.И.			ООО "Фасадорфф"	Лист	Листов
Проверил	Данько П.М.				30	72
Утвердил	Данько П.М.					

Навесная вентилируемая фасадная система "ФасадOFF"



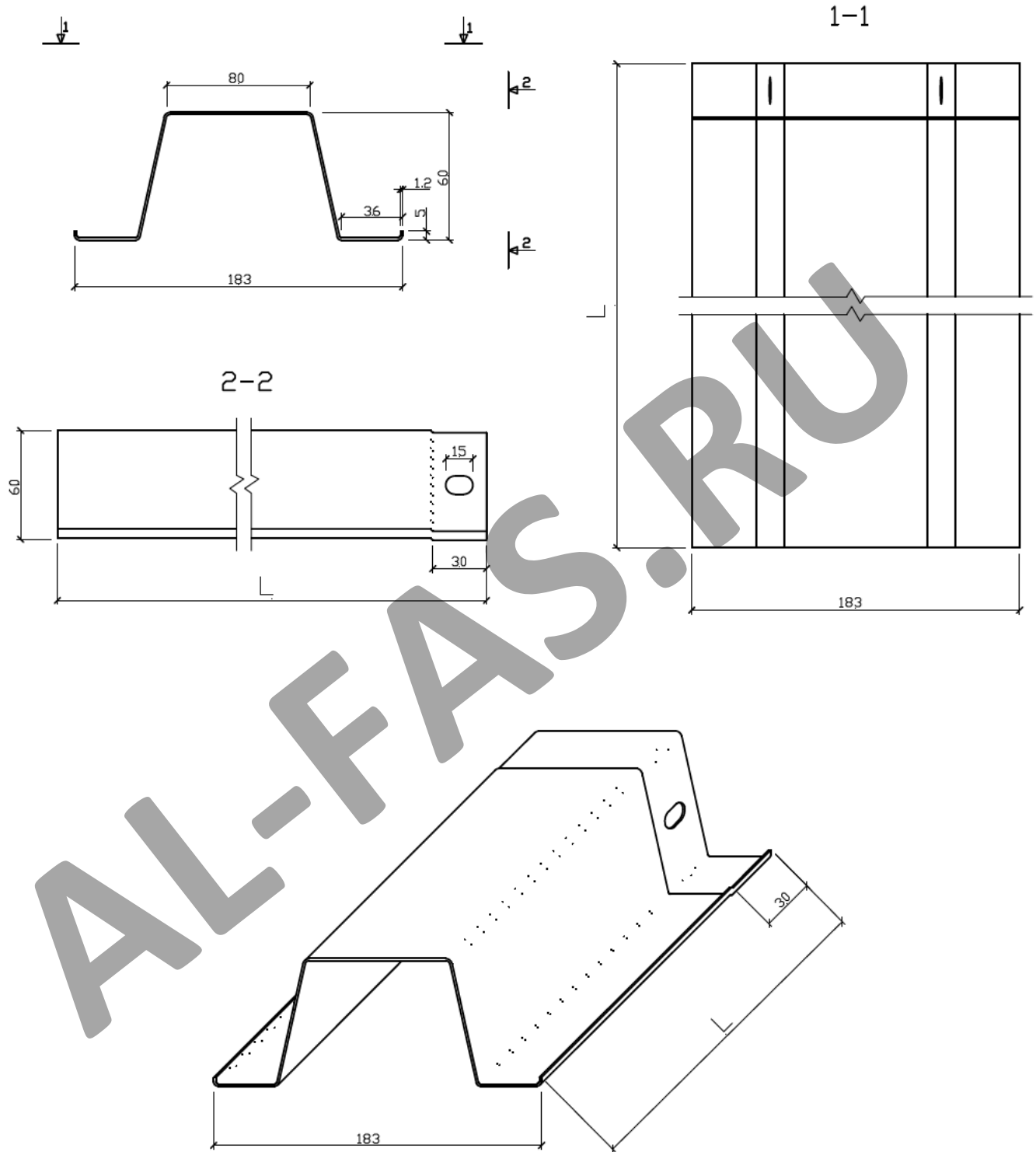
Изм. Лист	N докум.	Подпись	Дата	Вертикальный профиль (Тип 1)		
Разраб.	Хайров Р.И.			ООО "ФасадOFF"	Лист	Листов
Проверил	Данько П.М.				31	72
Утвердил	Данько П.М.					

Навесная вентилируемая фасадная система "ФасадOFF"



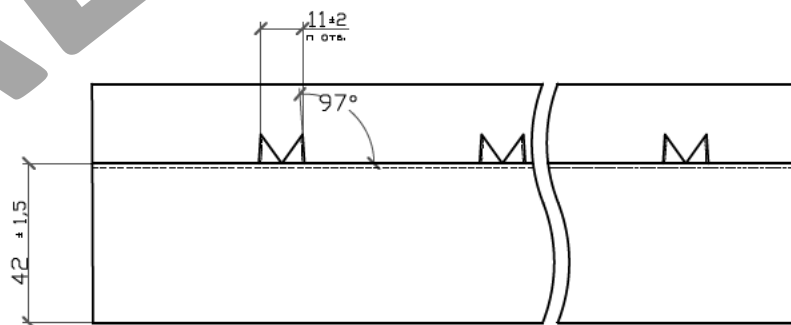
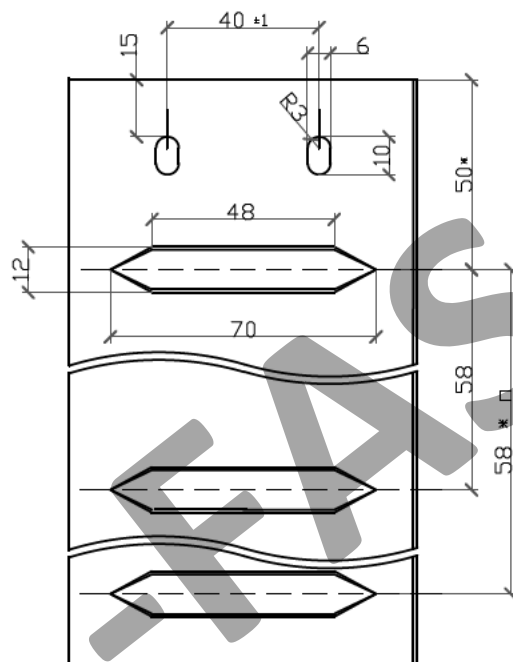
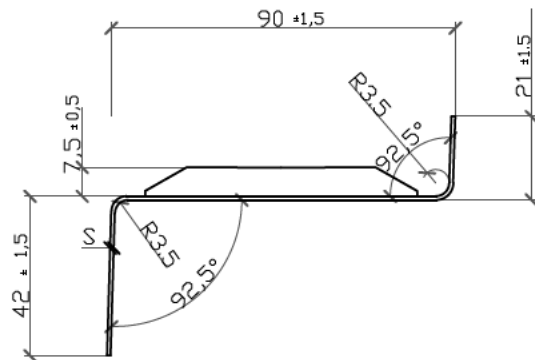
Изм. Лист	№ докум.	Подпись	Дата	Вертикальный профиль (Тип 2)		
Разраб.	Хайров Р.И.			ООО "ФасадOFF"	Лист	Листов
Проверил	Данько П.М.				32	72
Утвердил	Данько П.М.					

Навесная вентилируемая фасадная система "ФасадOFF"



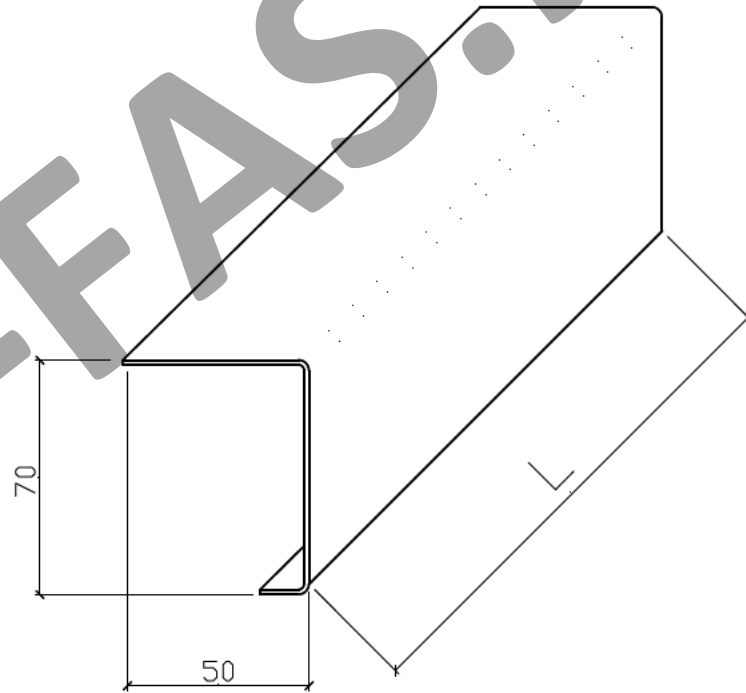
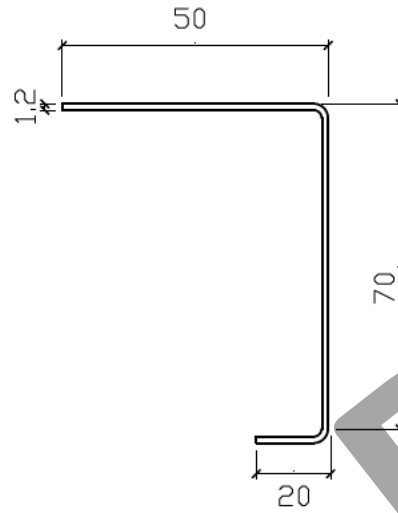
Изм. Лист	№ докум.	Подпись	Дата	Вертикальный профиль (Тип 2-усиленный)		
Разраб.	Хайров Р.И.			ООО "ФасадOFF"	Лист	Листов
Проверил	Данько П.М.				33	72
Утвердил	Данько П.М.					

Навесная вентилируемая фасадная система "ФасадOFF"



Изм. Лист	N докум.	Подпись	Дата	Горизонтальный профиль (Тип 1)		
Разраб.	Хайров Р.И.			ООО "ФасадOFF"	Лист	Листов
Проверил	Данько П.М.				34	72
Утвердил	Данько П.М.					

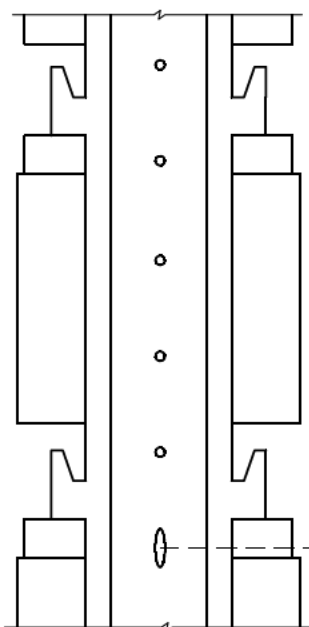
Навесная вентилируемая фасадная система "ФасадOFF"



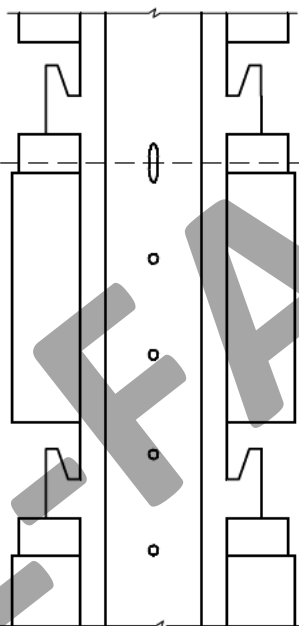
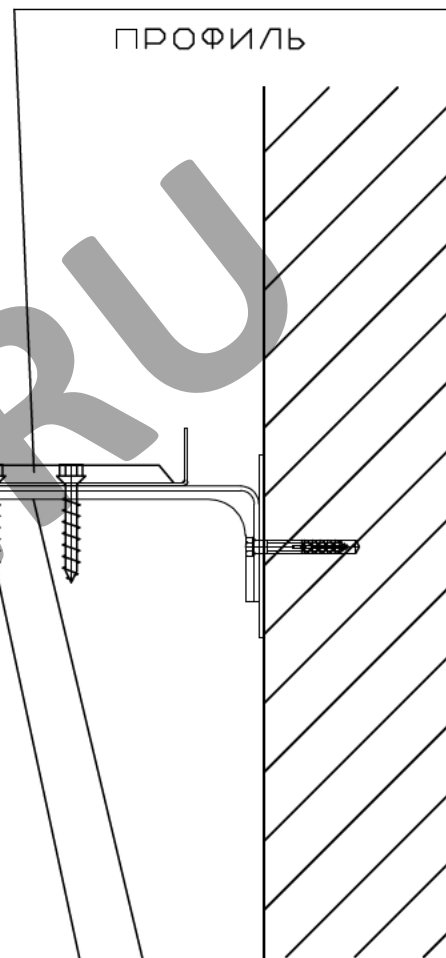
Изм. Лист	N докум.	Подпись	Дата	Горизонтальный профиль (Тип 2)		
Разраб.	Хаиров Р.И.			ООО "ФасадOFF"	Лист	Листов
Проверил	Данько П.М.				35	72
Утвердил	Данько П.М.					

Навесная вентилируемая фасадная система "ФасадOFF"

ВЕРХНИЙ ВЕРТИКАЛЬНЫЙ
ПРОФИЛЬ



ГОРИЗОНТАЛЬНЫЙ
ПРОФИЛЬ



НИЖНИЙ ВЕРТИКАЛЬНЫЙ ПРОФИЛЬ

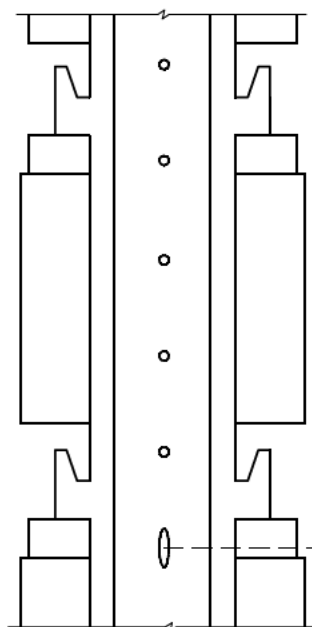
КРОНШТЕЙН

САМОРЕЗ

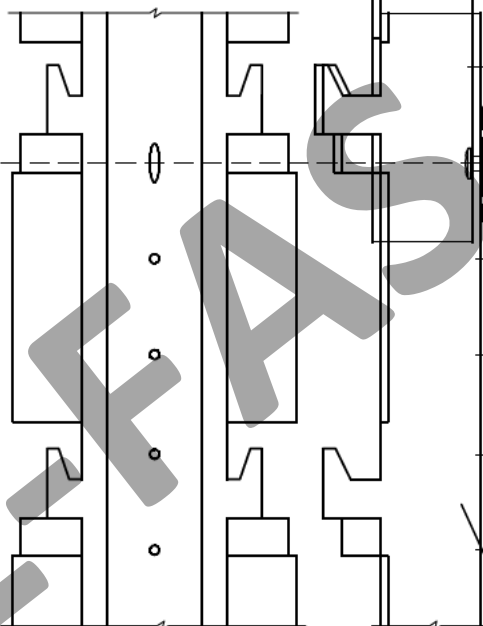
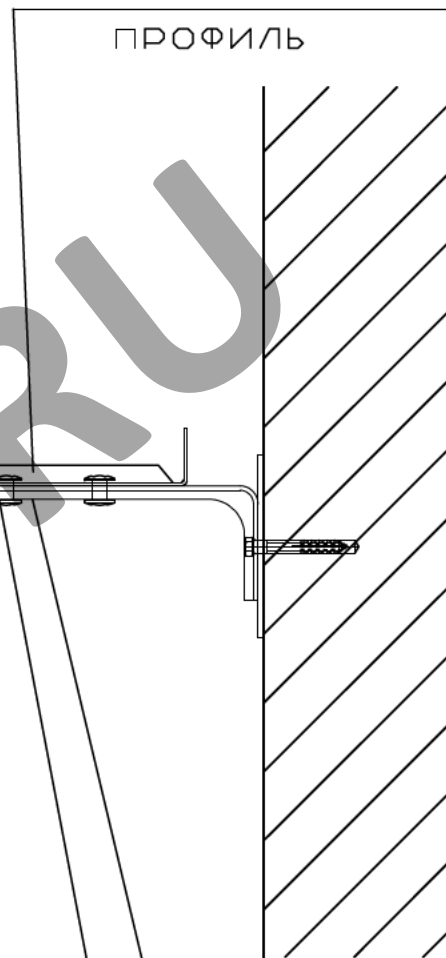
Изм. Лист	№ докум.	Подпись	Дата	Схема монтажа системы Установка вертикального (монтажного) профиля		
Разраб.	Хайров Р.И.			ООО "ФасадOFF"	Лист	Листов
Проверил	Данько П.М.				36	72
Утвердил	Данько П.М.					

Навесная вентилируемая фасадная система "Фасадорфф"

ВЕРХНИЙ ВЕРТИКАЛЬНЫЙ
ПРОФИЛЬ



ГОРИЗОНТАЛЬНЫЙ
ПРОФИЛЬ



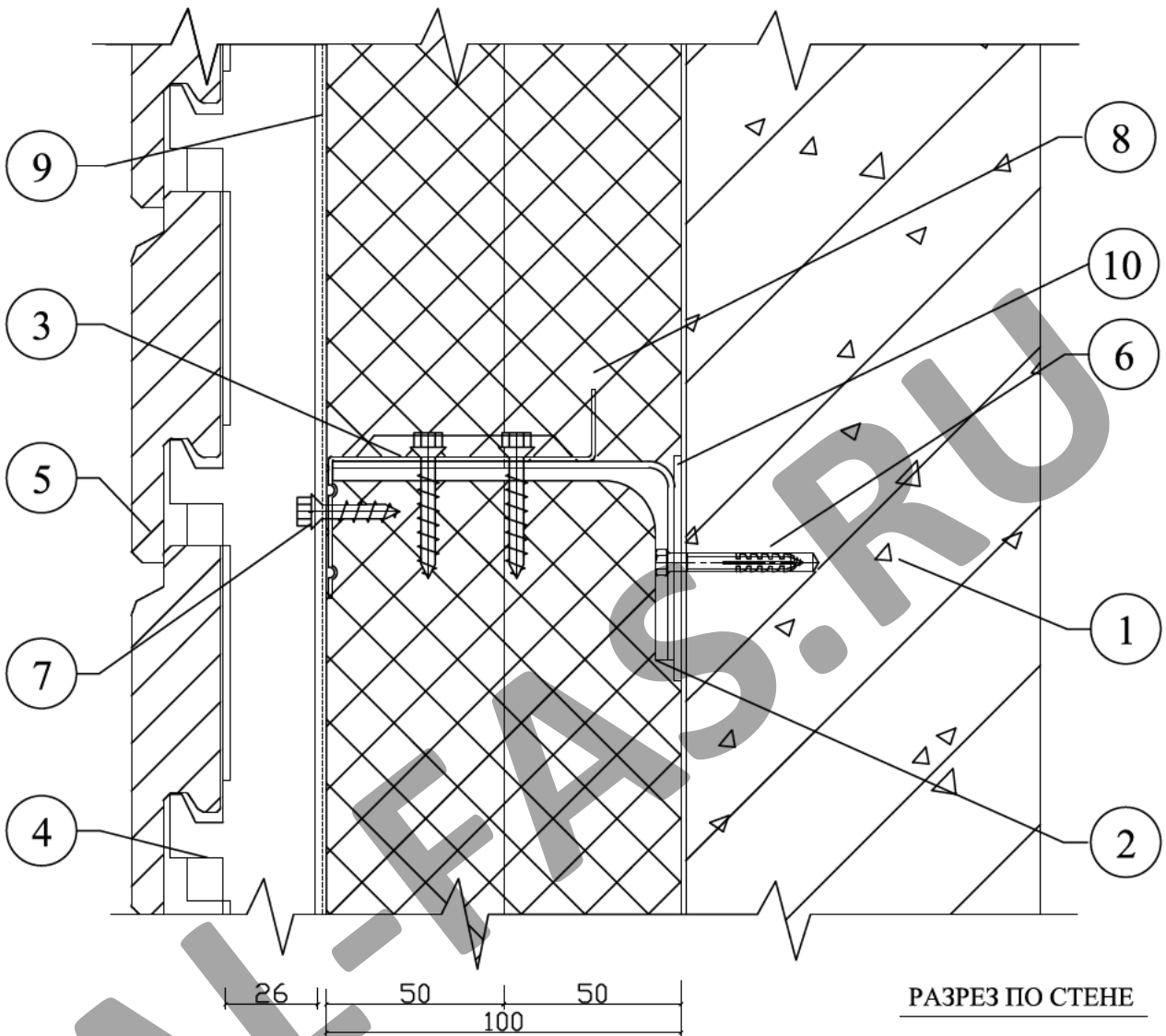
КРОНШТЕЙН

ЗАКЛЕПКА

НИЖНИЙ ВЕРТИКАЛЬНЫЙ ПРОФИЛЬ

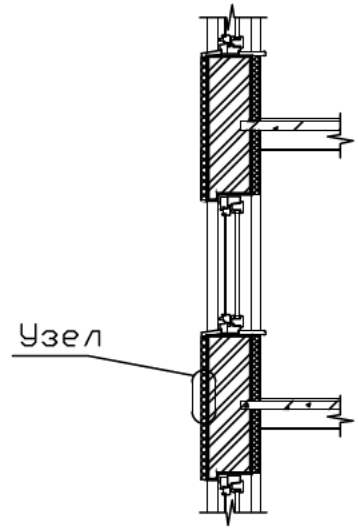
Изм. Лист	№ докум.	Подпись	Дата	Схема монтажа системы Установка вертикального (монтажного) профиля		
Разраб.	Хайров Р.И.			ООО "Фасадорфф"	Лист	Листов
Проверил	Данько П.М.				37	72
Утвердил	Данько П.М.					

Навесная вентилируемая фасадная система "ФасадOFF"



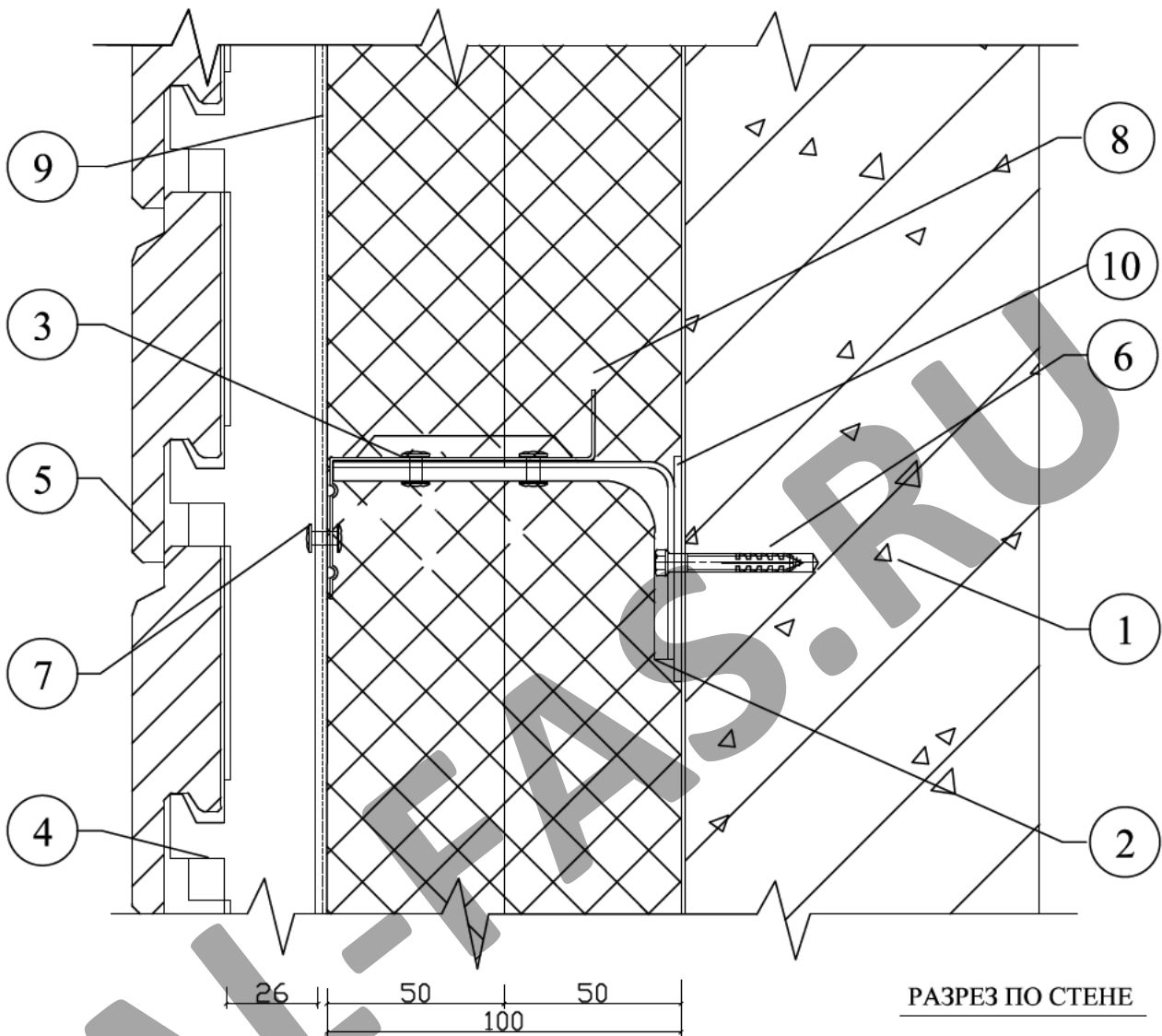
РАЗРЕЗ ПО СТЕНЕ

- 1 - основание
- 2 - кронштейн
- 3 - горизонтальный профиль
- 4 - вертикальный профиль
- 5 - плитка "ФасадOFF"
- 6 - дюбель
- 7 - саморез
- 8 - утеплитель
- 9 - ветровлагозащитная мембрана
- 10 - паронитовая прокладка



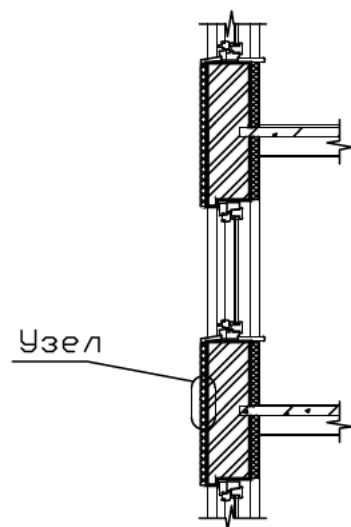
Изм. Лист	№ докум.	Подпись	Дата	Общее решение системы с двухслойной изоляцией (саморез)		
Разраб.	Хайров Р.И.			ООО "ФасадOFF"	Лист	Листов
Проверил	Данько П.М.				38	72
Утвердил	Данько П.М.					

Навесная вентилируемая фасадная система "ФасадOFF"



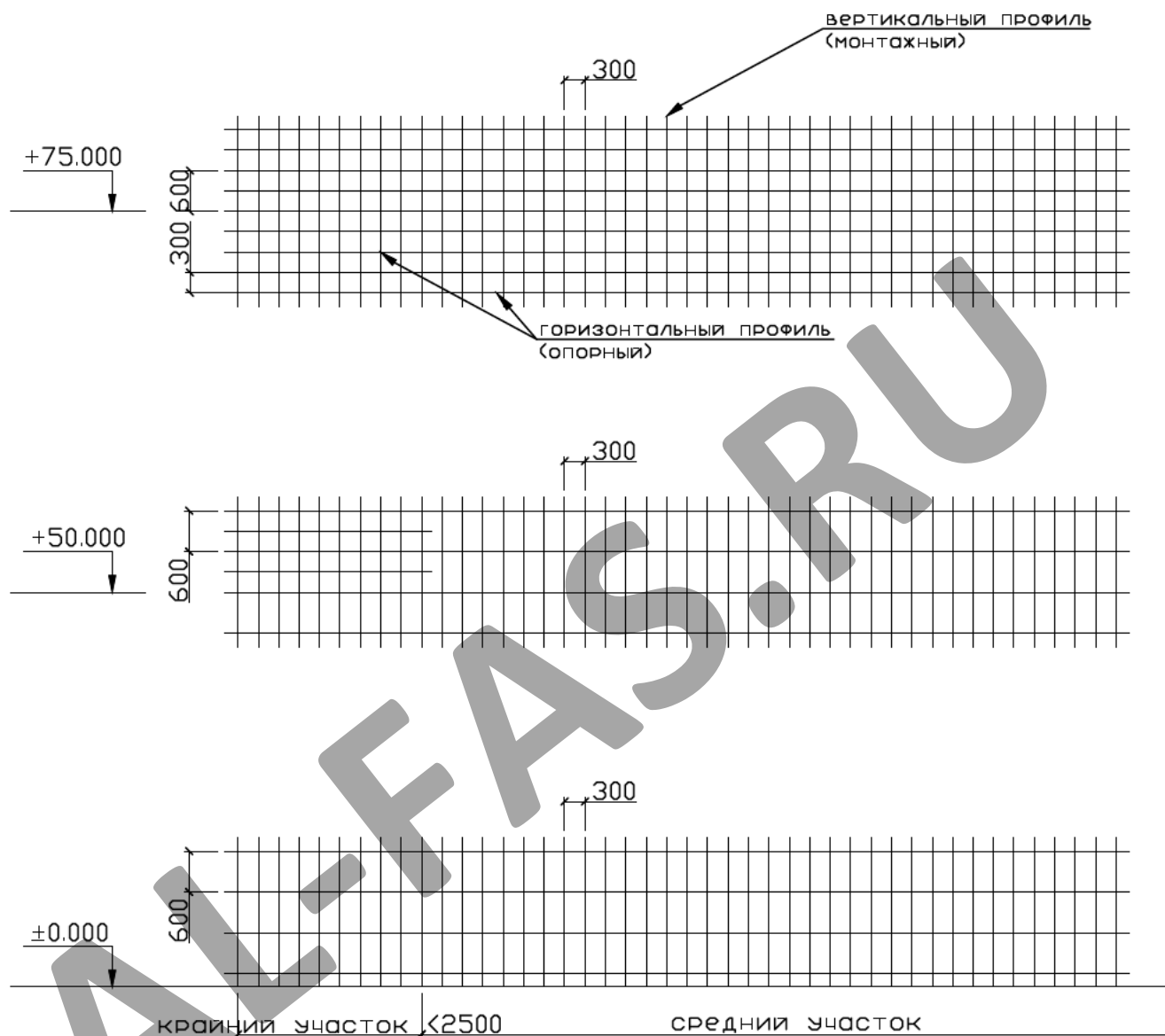
РАЗРЕЗ ПО СТЕНЕ

- 1 - основание
- 2 - кронштейн
- 3 - горизонтальный профиль
- 4 - вертикальный профиль
- 5 - плитка "ФасадOFF"
- 6 - дюбель
- 7 - заклепка
- 8 - утеплитель
- 9 - ветровлагозащитная мембрана
- 10 - паронитовая прокладка



Изм. Лист	№ докум.	Подпись	Дата	Общее решение системы с двухслойной изоляцией (заклепка)		
Разраб.	Хайров Р.И.			ООО "ФасадOFF"	Лист	Листов
Проверил	Данько П.М.				39	72
Утвердил	Данько П.М.					

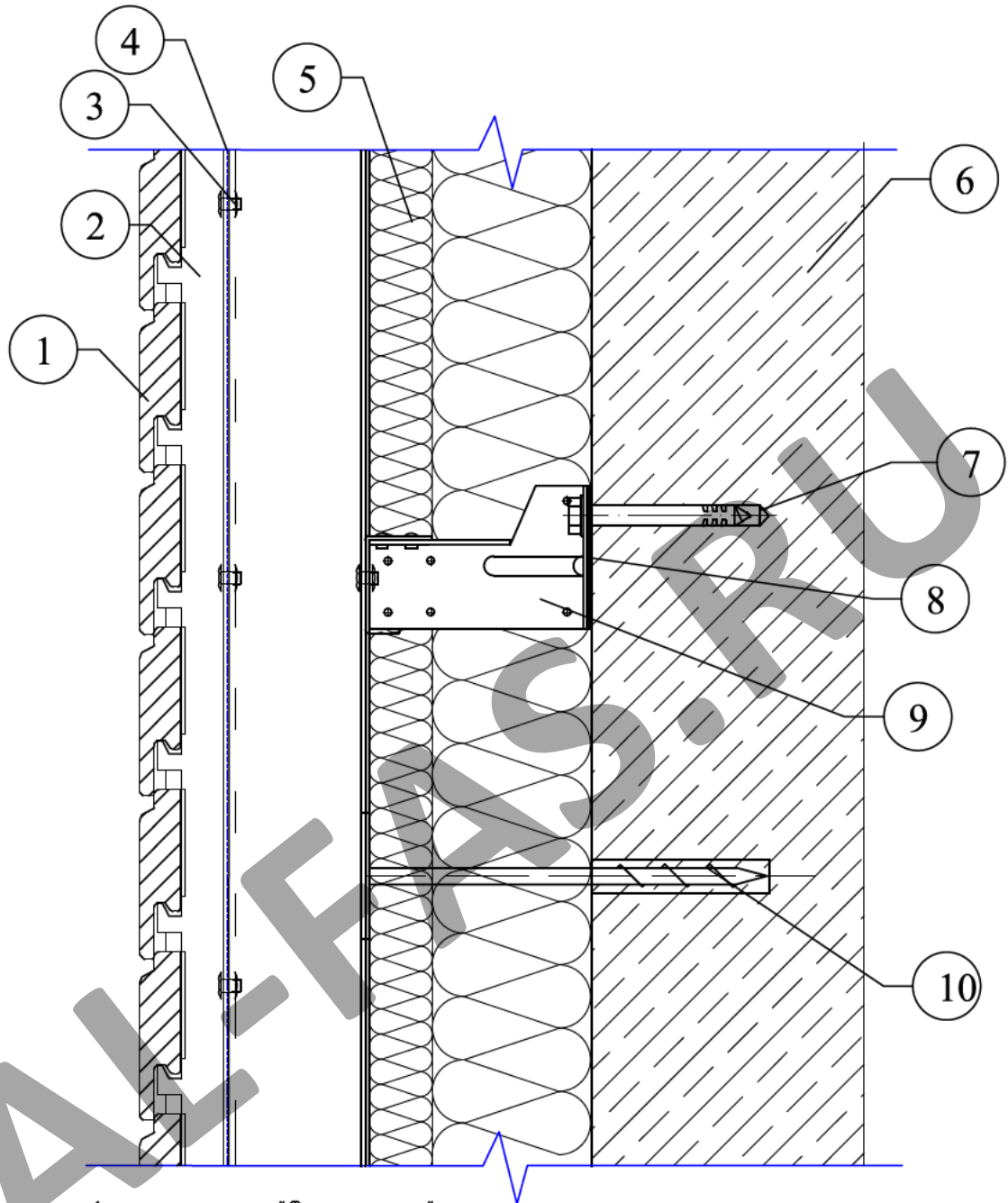
Навесная вентилируемая фасадная система "ФасадOFF"



* В ЗАВИСИМОСТИ ОТ ВЕТРОВОЙ НАГРУЗКИ ПРИМЕНЯЕТСЯ ОБРЕШЕТКА 0.3x0.3

Изм. Лист	N докум.	Подпись	Дата	Схемы расположения горизонтальных и вертикальных профилей на фасаде здания		
Разраб.	Хайров Р.И.			ООО "ФасадOFF"	Лист	Листов
Проверил	Данько П.М.				40	72
Утвердил	Данько П.М.					

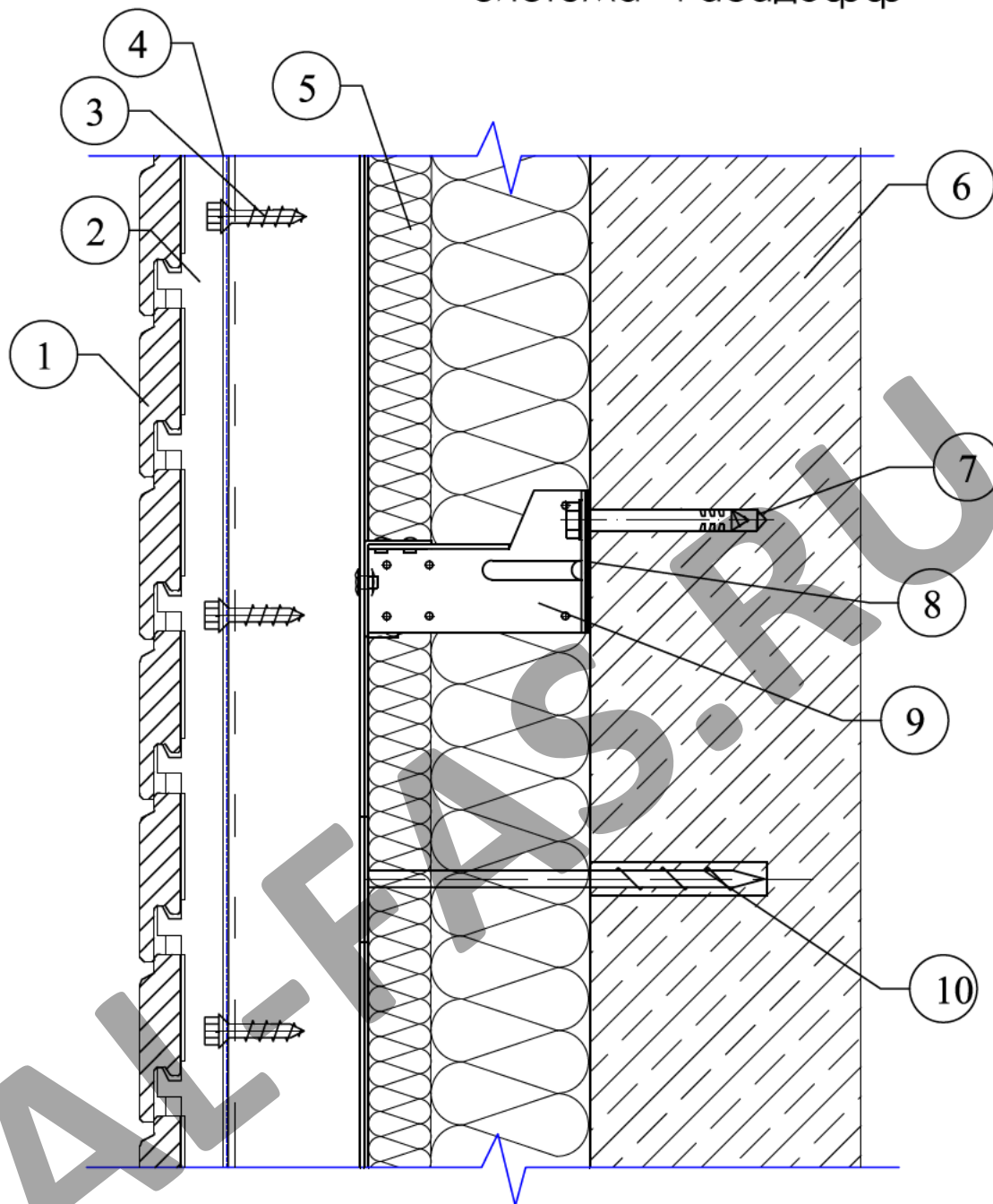
Навесная вентилируемая фасадная система "ФасадOFF"



- 1 – плитка "ФасадOFF"
- 2 – вертикальный профиль
- 3 – заклепка
- 4 – ветровлагозащитная мембрана
- 5 – утеплитель
- 6 – основание
- 7 – дюбель
- 8 – кронштейн
- 9 – паронитовая прокладка
- 10 – фасадный дюбель(грибок)

<i>Изм. Лист</i>	<i>N докум.</i>	<i>Подпись</i>	<i>Дата</i>	<i>Общее решение системы с двухслойной изоляцией(заклепка)</i>		
<i>Разраб.</i>	Хайров Р.И.			ООО "ФасадOFF"	<i>Лист</i>	<i>Листов</i>
<i>Проверил</i>	Данько П.М.				41	72
<i>Утвердил</i>	Данько П.М.					

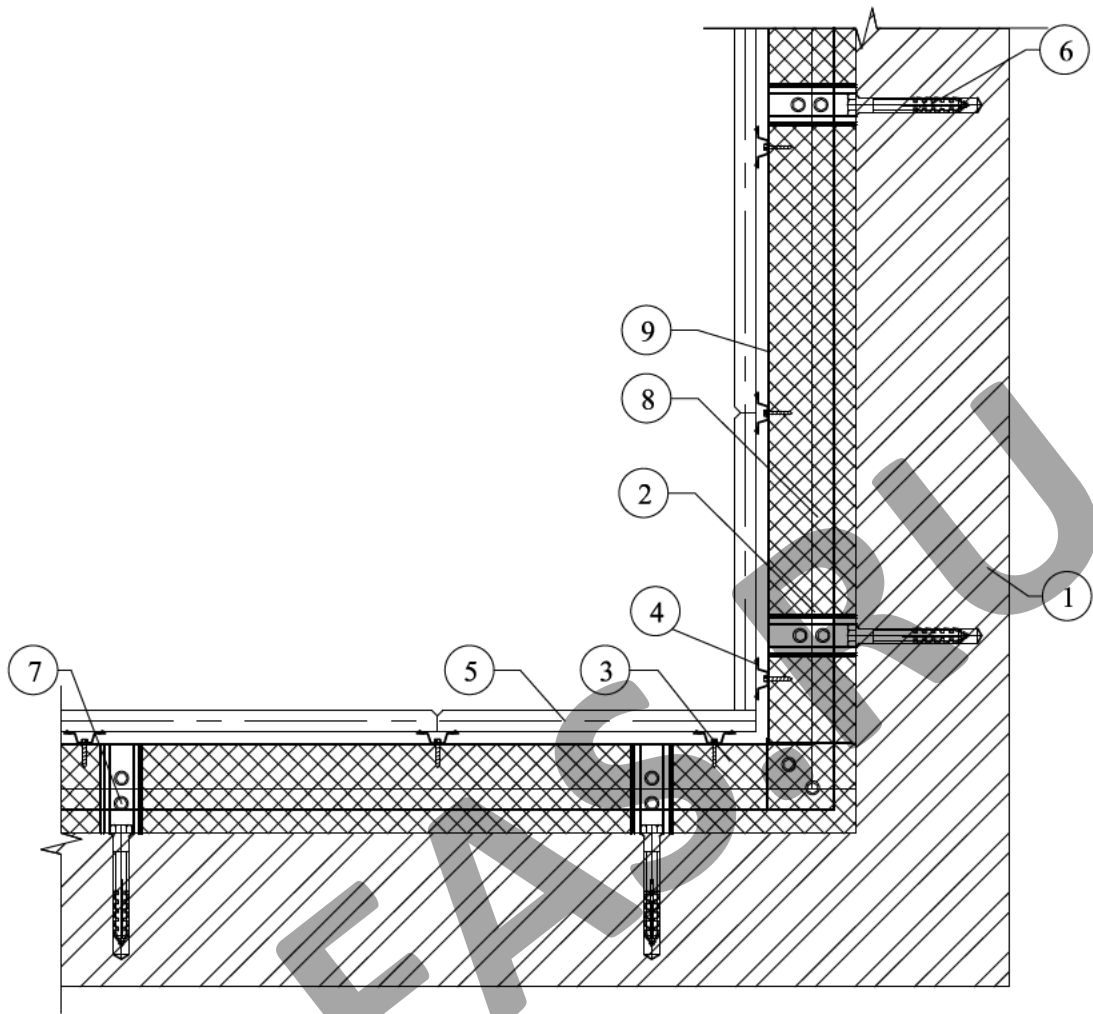
Навесная вентилируемая фасадная система "ФасадOFF"



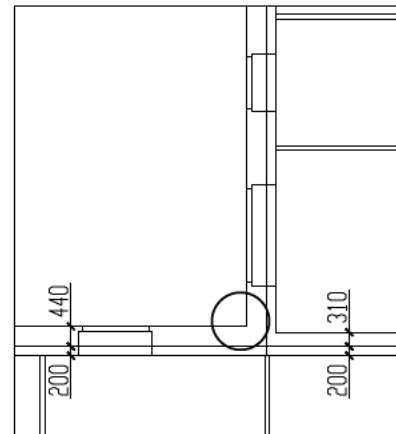
- 1 - плитка "ФасадOFF"
- 2 - вертикальный профиль
- 3 - саморез
- 4 - ветровлагозащитная мембрана
- 5 - утеплитель
- 6 - основание
- 7 - дюбель
- 8 - кронштейн
- 9 - паронитовая прокладка
- 10 - фасадный дюбель(грибок)

<i>Изм. Лист</i>	<i>№ докум.</i>	<i>Подпись</i>	<i>Дата</i>	<i>Общее решение системы с двухслойной изоляцией(саморез)</i>		
<i>Разраб.</i>	Хайров Р.И.			ООО "ФасадOFF"	<i>Лист</i>	<i>Листов</i>
<i>Проверил</i>	Данько П.М.				42	72
<i>Утвердил</i>	Данько П.М.					

Навесная вентилируемая фасадная система "Фасадорфф"



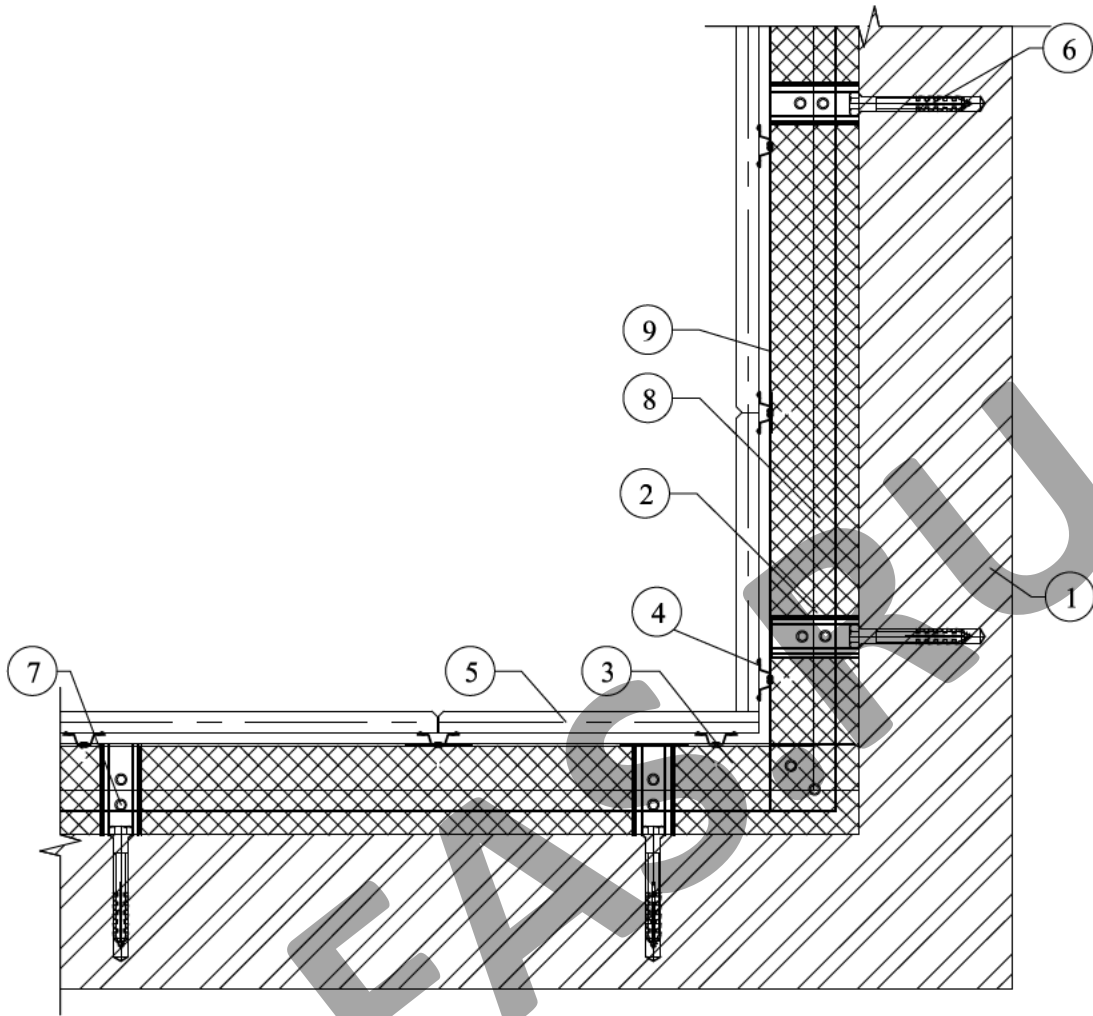
План здания



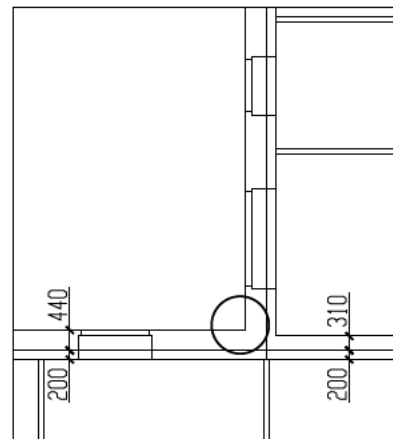
- 1 – основание
- 2 – кронштейн
- 3 – горизонтальный профиль
- 4 – вертикальный профиль
- 5 – плитка "Фасадорфф"
- 6 – дюбель
- 7 – саморез
- 8 – утеплитель
- 9 – ветровлагозащитная мембрана

Изм. Лист	№ докум.	Подпись	Дата	Решение системы на внутреннем углу здания(саморез)		
Разраб.	Хайров Р.И.			ООО "Фасадорфф"	Лист	Листов
Проверил	Данько П.М.				43	72
Утвердил	Данько П.М.					

Навесная вентилируемая фасадная система "ФасадOFF"



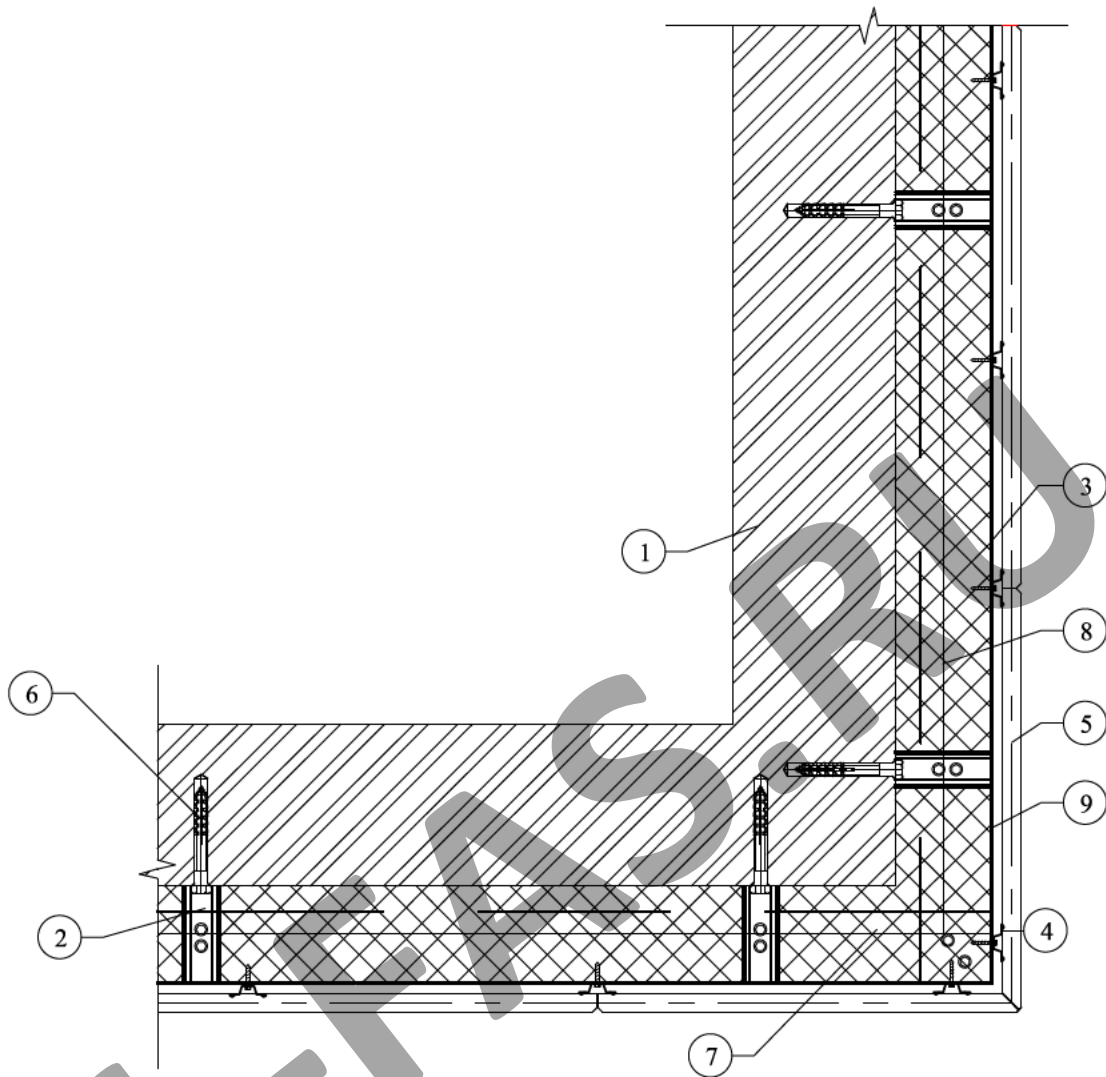
План здания



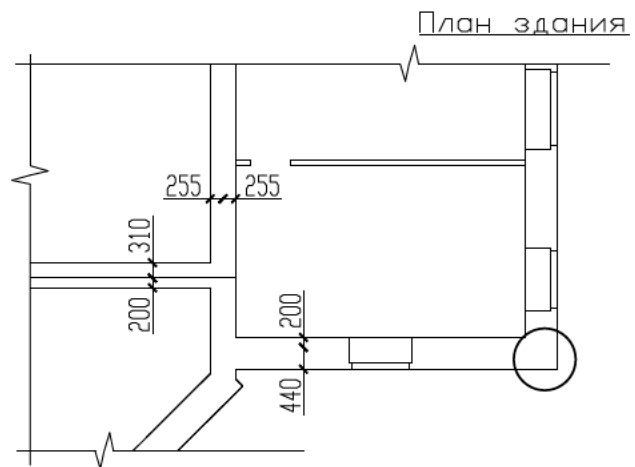
- 1 - основание
- 2 - кронштейн
- 3 - горизонтальный профиль
- 4 - вертикальный профиль
- 5 - плитка "ФасадOFF"
- 6 - дюбель
- 7 - заклепка
- 8 - утеплитель
- 9 - ветровлагозащитная мембрана

Изм. Лист	N докум.	Подпись	Дата	Решение системы на внутреннем углу здания(заклепка)		
Разраб.	Хайров Р.И.			ООО "ФасадOFF"	Лист	Листов
Проверил	Данько П.М.				44	72
Утвердил	Данько П.М.					

Навесная вентилируемая фасадная система "ФасадOFF"



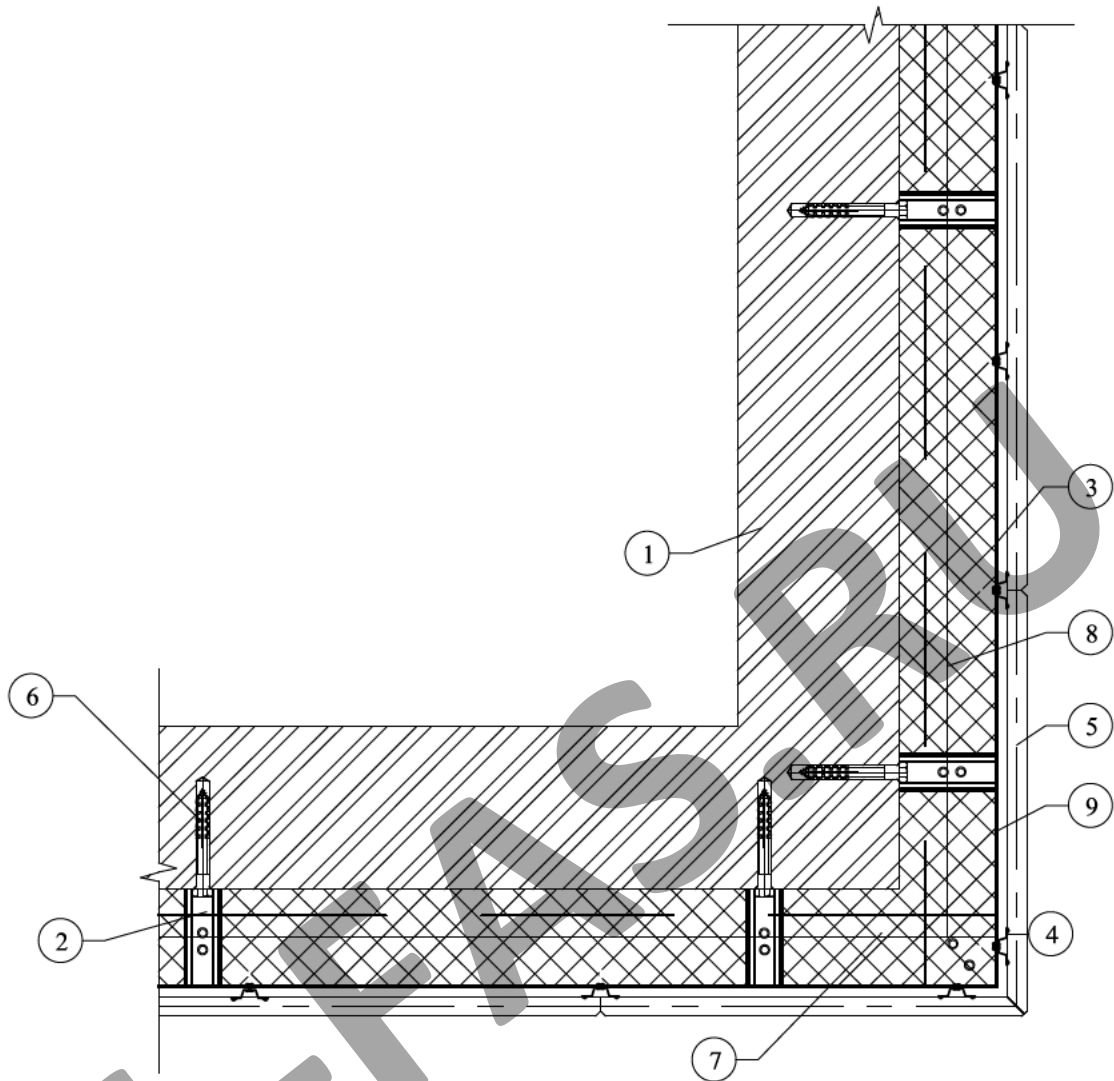
- 1 - основание
- 2 - кронштейн
- 3 - горизонтальный профиль
- 4 - вертикальный профиль
- 5 - плитка "ФасадOFF"
- 6 - дюбель
- 7 - саморез
- 8 - утеплитель
- 9 - ветровлагозащитная мембрана



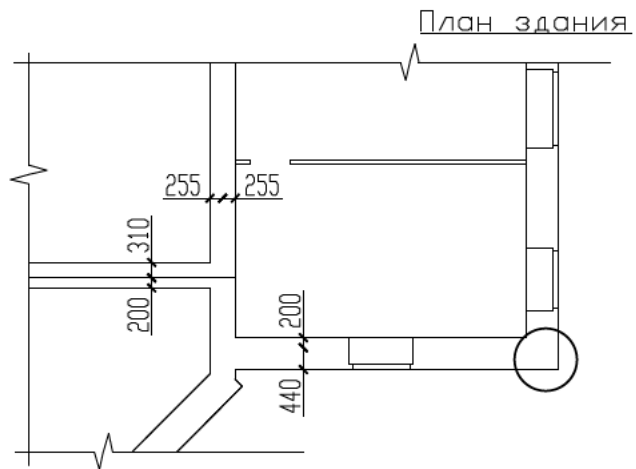
Решение системы на внешнем углу здания
(саморез)

Изм. Лист	№ докум.	Подпись	Дата			
Разраб.	Хаяров Р.И.			ООО "ФасадOFF"	Лист	Листов
Проверил	Данько П.М.				45	72
Утвердил	Данько П.М.					

Навесная вентилируемая фасадная система "ФасадOFF"

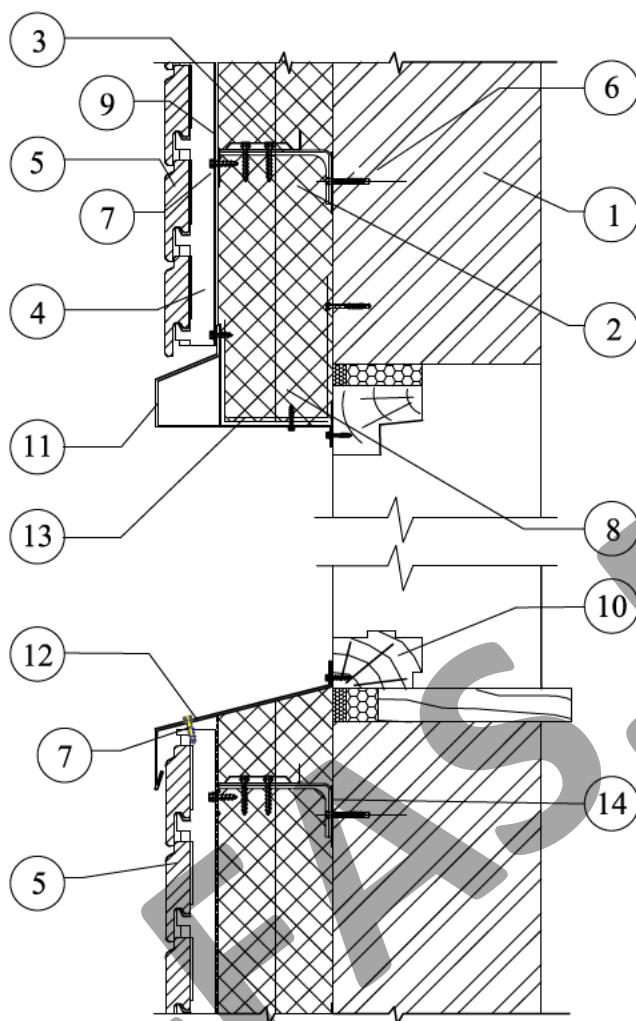


- 1 - основание
- 2 - кронштейн
- 3 - горизонтальный профиль
- 4 - вертикальный профиль
- 5 - плитка "ФасадOFF"
- 6 - дюбель
- 7 - заклепка
- 8 - утеплитель
- 9 - ветровлагозащитная мембрана



Изм. Лист	N докум.	Подпись	Дата	Решение системы на внешнем углу здания (заклепка)		
Разраб.	Хайров Р.И.			ООО "ФасадOFF"	Лист	Листов
Проверил	Данько П.М.				46	72
Утвердил	Данько П.М.					

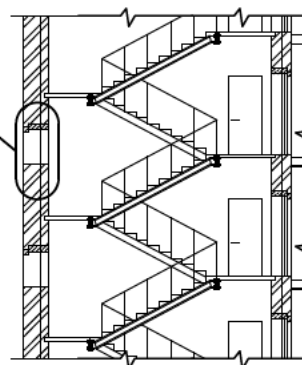
Навесная вентилируемая фасадная система "ФасадOFF"



Разрез

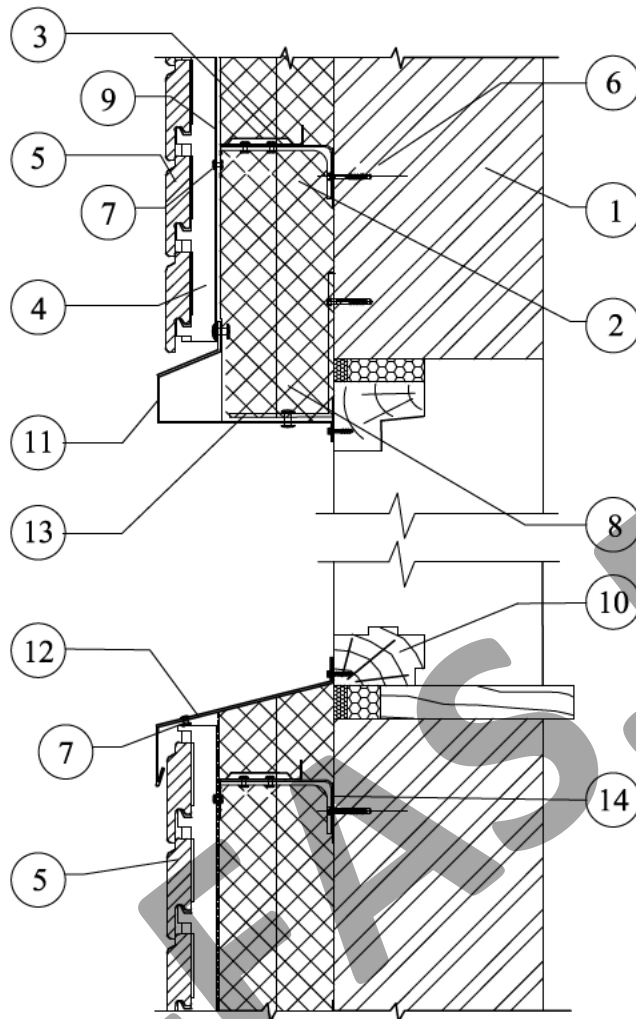
- 1 - основание
- 2 - кронштейн
- 3 - горизонтальный профиль
- 4 - вертикальный профиль
- 5 - плитка "ФасадOFF"
- 6 - дюбель
- 7 - саморез
- 8 - утеплитель
- 9 - ветровлагозащитная мембрана
- 10 - оконный блок
- 11 - оконное верхнее обрамление
- 12 - слив оконный
- 13 - противопожарная отсечка
- 14 - паронитовая прокладка

Узел



<i>Изм. Лист</i>	<i>N докум.</i>	<i>Подпись</i>	<i>Дата</i>	<i>Решение системы в узле примыкания к оконному проему(саморез)</i>		
<i>Разраб.</i>	Хайров Р.И.			ООО "ФасадOFF"	<i>Лист</i>	<i>Листов</i>
<i>Проверил</i>	Данько П.М.				47	72
<i>Утвердил</i>	Данько П.М.					

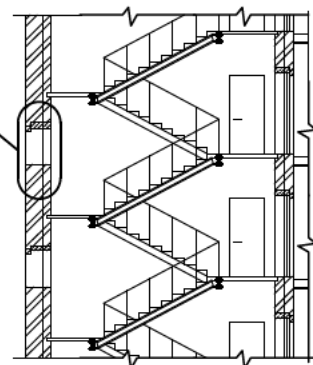
Навесная вентилируемая фасадная система "ФасадOFF"



Разрез

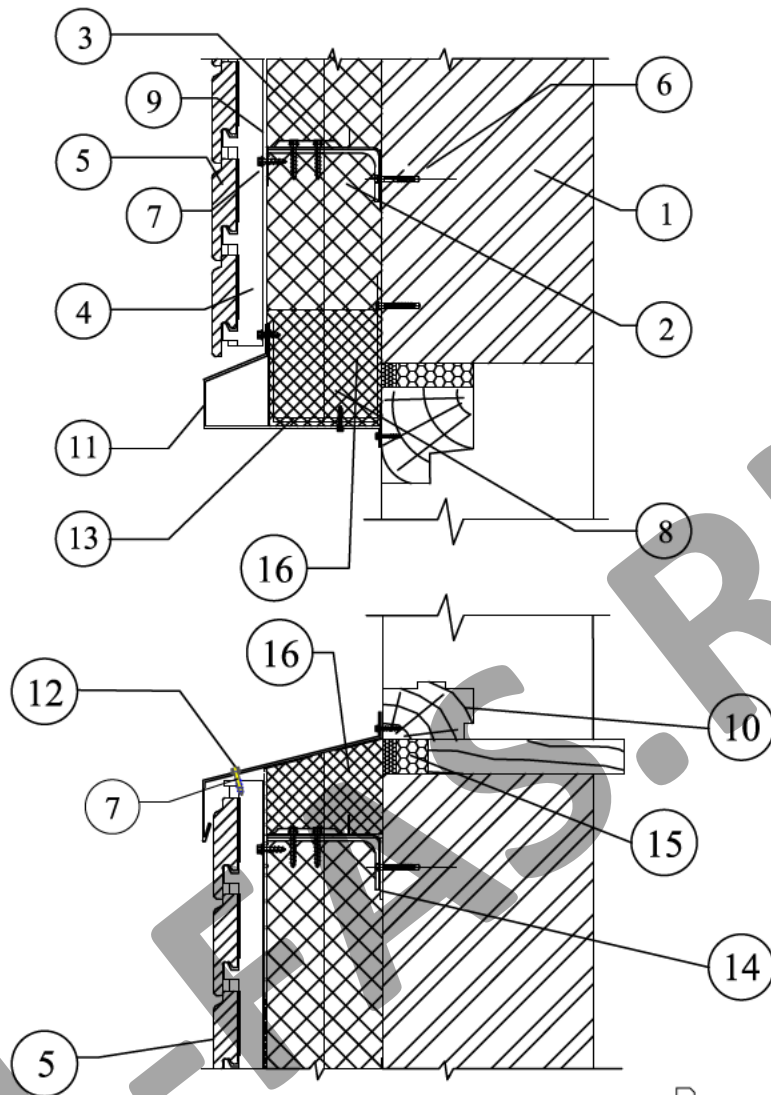
- 1 - основание
- 2 - кронштейн
- 3 - горизонтальный профиль
- 4 - вертикальный профиль
- 5 - плитка "ФасадOFF"
- 6 - дюбель
- 7 - заклепка
- 8 - утеплитель
- 9 - ветровлагозащитная мембрана
- 10 - оконный блок
- 11 - оконное верхнее обрамление
- 12 - слив оконный
- 13 - консоль (оцинкованная сталь)
- 14 - паронитовая прокладка

Узел



Изм. Лист	N докум.	Подпись	Дата	<i>Решение системы в узле примыкания к оконному проему(заклепка)</i>		
Разраб.	Хайров Р.И.			<h1 style="font-size: 2em;">ООО "ФасадOFF"</h1>	Лист	Листов
Проверил	Данько П.М.				48	72
Утвердил	Данько П.М.					

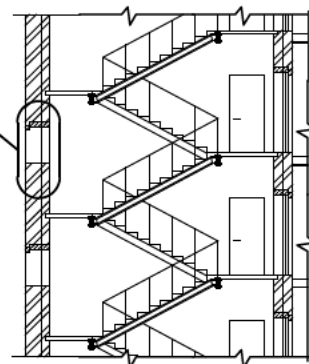
Навесная вентилируемая фасадная система "ФасадOFF"



Разрез

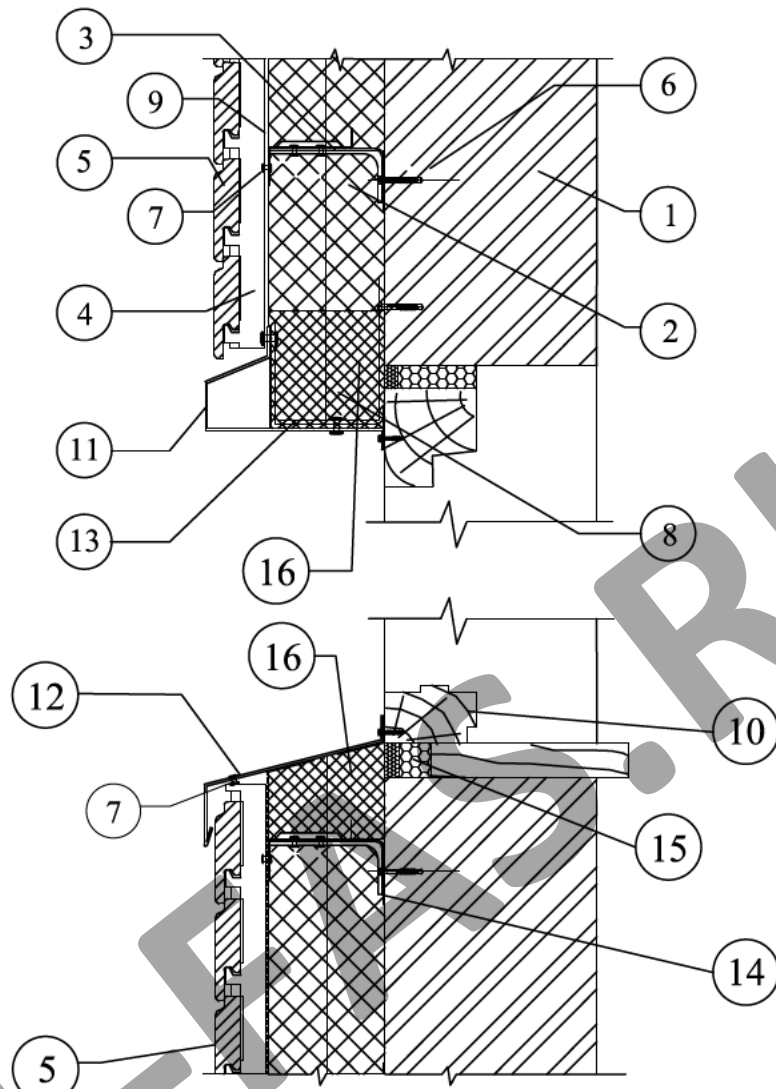
- 1 – основание
- 2 – кронштейн
- 3 – горизонтальный профиль
- 4 – вертикальный профиль
- 5 – плитка "ФасадOFF"
- 6 – дюбель
- 7 – саморез
- 8 – утеплитель
- 9 – ветровлагозащитная мембрана
- 10 – оконный блок
- 11 – оконное верхнее обрамление
- 12 – слив оконный
- 13 – противопожарная отсечка
- 14 – паронитовая прокладка
- 15 – монтажная пена
- 16 – минеральная вата

Узел



Изм. Лист	N докум.	Подпись	Дата	<i>Решение системы в узле примыкания к оконному проему. Вариант 2(саморез)</i>		
Разраб.	Хайров Р.И.			<h1 style="font-size: 2em;">ООО "ФасадOFF"</h1>	Лист	Листов
Проверил	Данько П.М.				49	72
Утвердил	Данько П.М.					

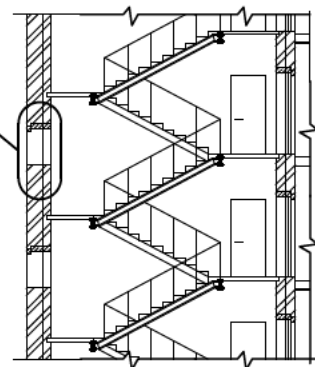
Навесная вентилируемая фасадная система "ФасадOFF"



Разрез

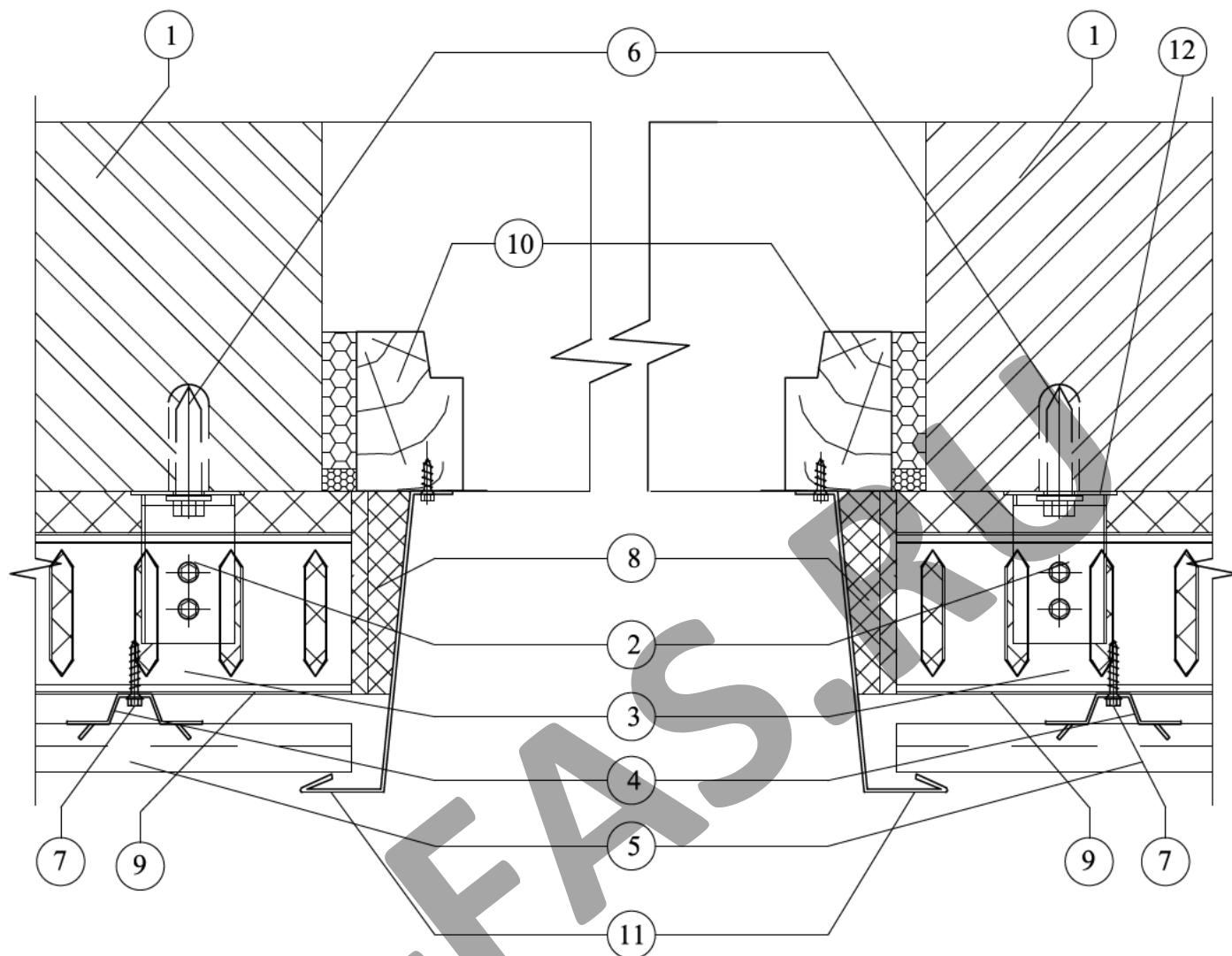
- 1 – основание
- 2 – кронштейн
- 3 – горизонтальный профиль
- 4 – вертикальный профиль
- 5 – плитка "ФасадOFF"
- 6 – дюбель
- 7 – заклепка
- 8 – утеплитель
- 9 – ветровлагозащитная мембрана
- 10 – оконный блок
- 11 – оконное верхнее обрамление
- 12 – слив оконный
- 13 – противопожарная отсечка
- 14 – паронитовая прокладка
- 15 – монтажная пена
- 16 – минеральная вата

Узел



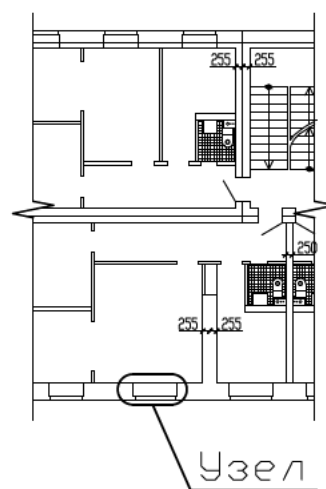
Изм. Лист	N докум.	Подпись	Дата	<i>Решение системы в узле примыкания к оконному проему. Вариант 2(заклепка)</i>		
Разраб.	Хайров Р.И.			ООО "ФасадOFF"	Лист	Листов
Проверил	Данько П.М.				50	72
Утвердил	Данько П.М.					

Навесная вентилируемая фасадная система "ФасадOFF"



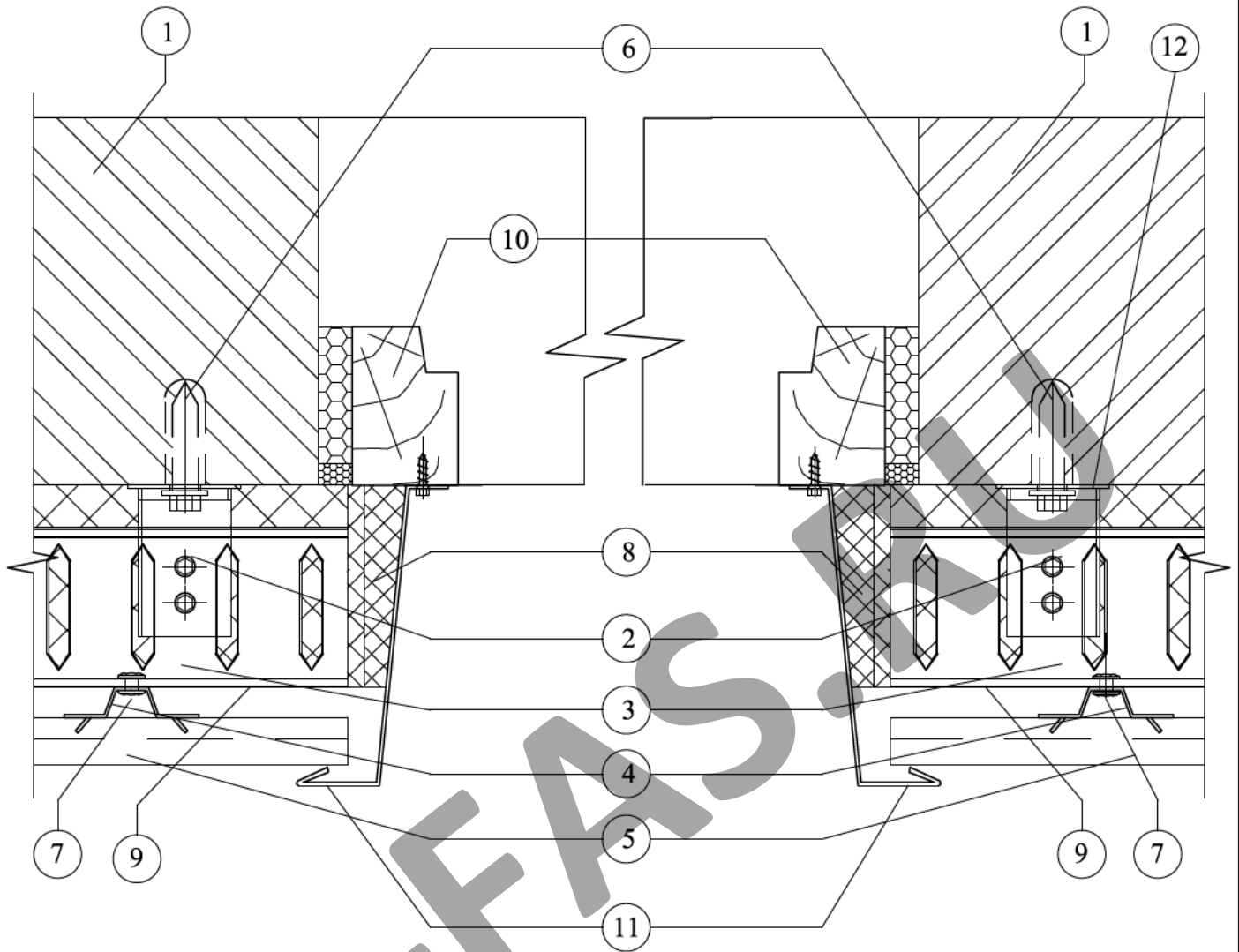
План здания

- 1 - основание
- 2 - кронштейн
- 3 - горизонтальный профиль
- 4 - вертикальный профиль
- 5 - плитка "ФасадOFF"
- 6 - дюбель
- 7 - саморез
- 8 - утеплитель
- 9 - ветровлагозащитная мембрана
- 10 - оконный блок
- 11 - оконное боковое обрамление
- 12 - паронитовая прокладка



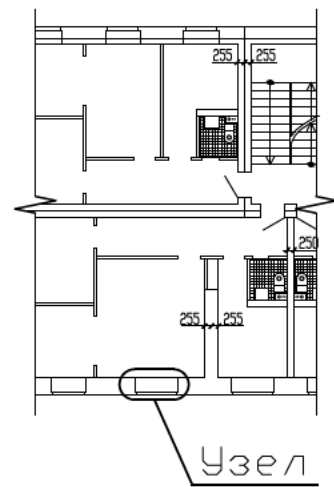
Изм. Лист	N докум.	Подпись	Дата	Решение системы при примыкании к оконному проему (вид в плане). Для V степени огнестойкости(саморез)		
Разраб.	Хайров Р.И.			ООО "ФасадOFF"	Лист	Листов
Проверил	Данько П.М.				51	72
Утвердил	Данько П.М.					

Навесная вентилируемая фасадная система "ФасадOFF"



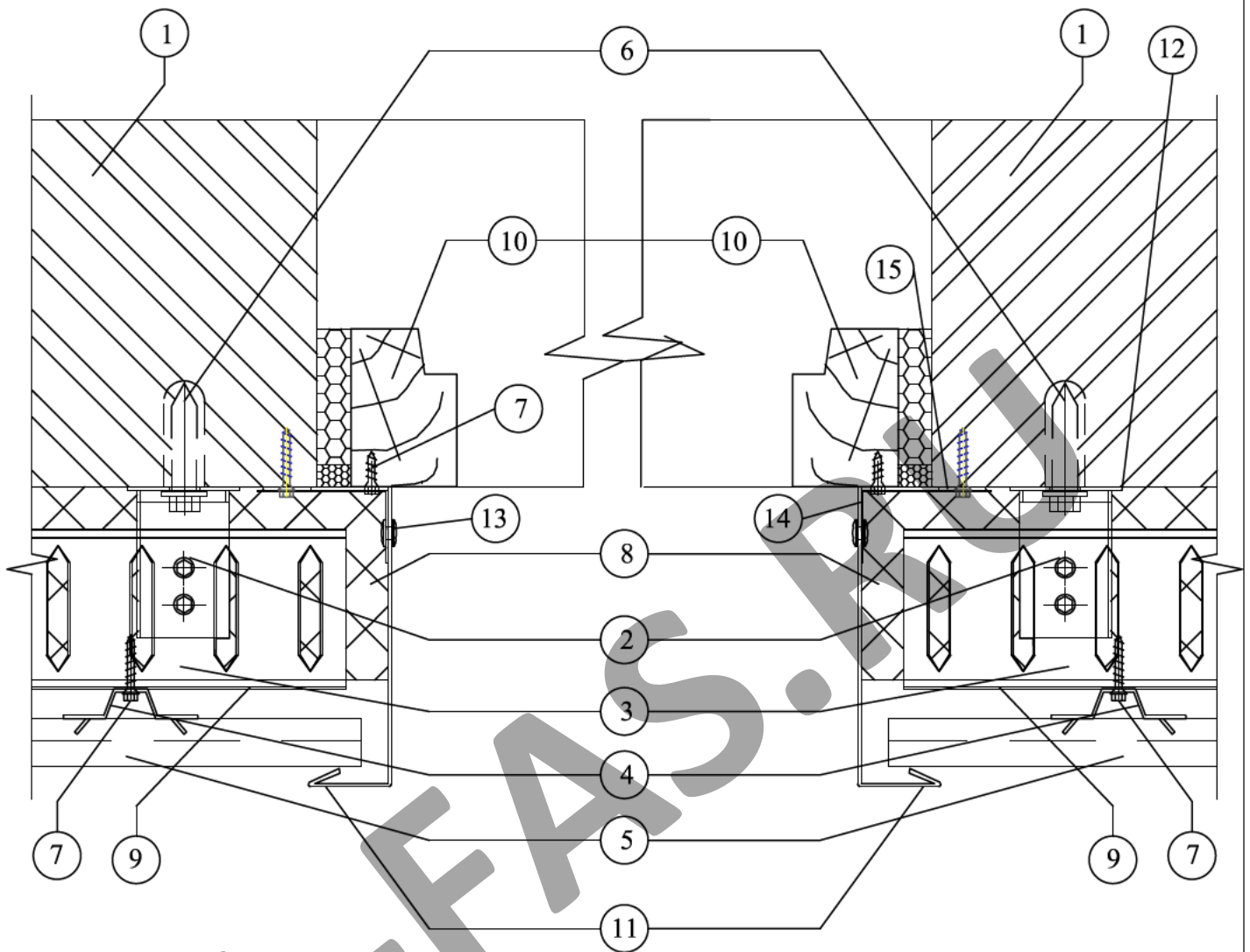
План здания

- 1 - основание
- 2 - кронштейн
- 3 - горизонтальный профиль
- 4 - вертикальный профиль
- 5 - плитка "ФасадOFF"
- 6 - дюбель
- 7 - заклепка
- 8 - утеплитель
- 9 - ветровлагозащитная мембрана
- 10 - оконный блок
- 11 - оконное боковое обрамление
- 12 - паронитовая прокладка



Изм. Лист	N докум.	Подпись	Дата	Решение системы при примыкании к оконному проему (вид в плане). Для V степени огнестойкости(заклепка)		
Разраб.	Хайров Р.И.			ООО "ФасадOFF"	Лист	Листов
Проверил	Данько П.М.				52	72
Утвердил	Данько П.М.					

Навесная вентилируемая фасадная система "ФасадOFF"

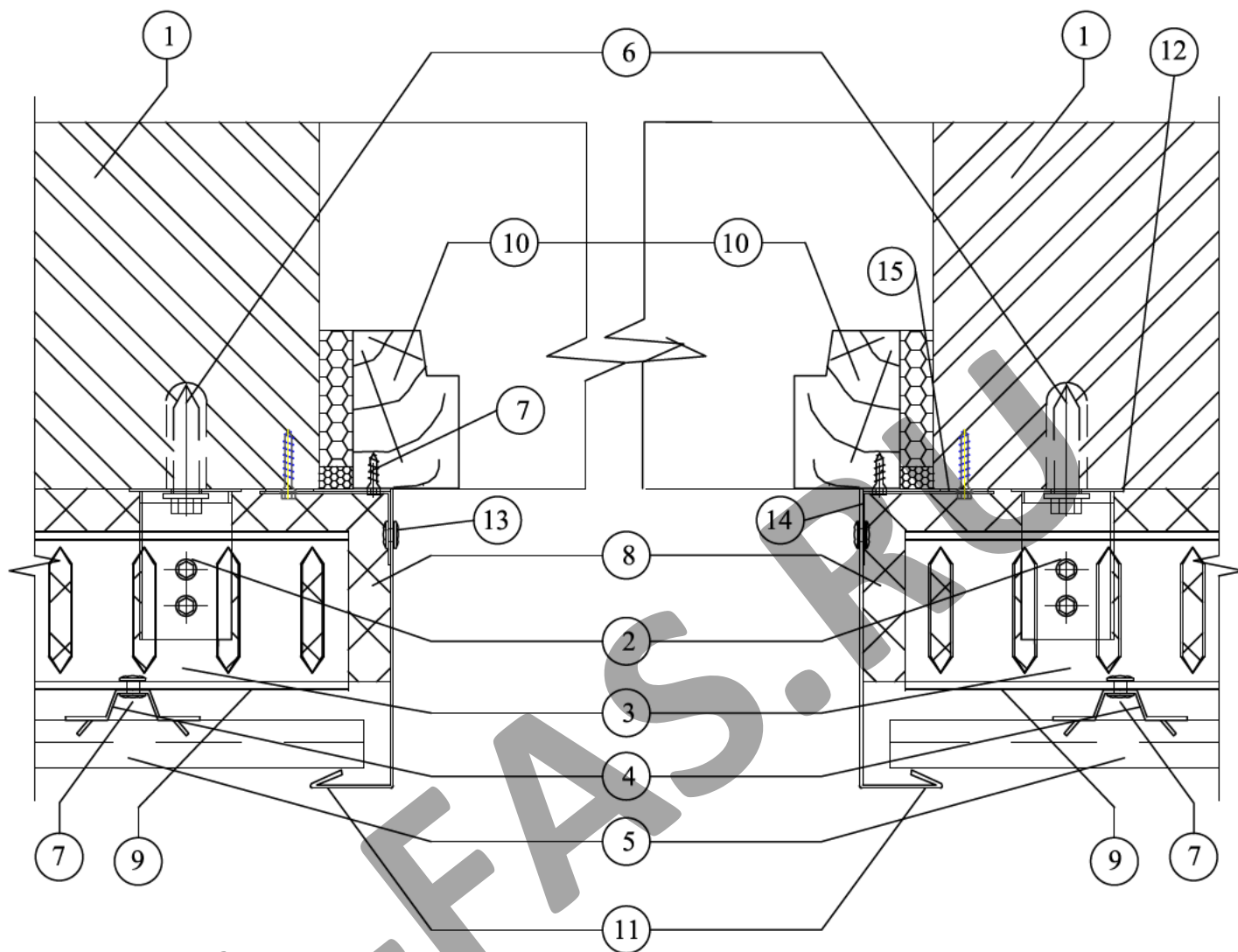


- 1 – основание
- 2 – кронштейн
- 3 – горизонтальный профиль
- 4 – вертикальный профиль
- 5 – плитка "ФасадOFF"
- 6 – дюбель
- 7 – саморез
- 8 – утеплитель
- 9 – ветровлагозащитная мембрана
- 10 – оконный блок
- 11 – оконное боковое обрамление
- 12 – паронитовая прокладка
- 13 – заклепка (сталь нержав.)
- 14 – уголок 150x50x50, толщ. 0,8 мм, с полимерным покрытием.
- 15 – терморазрыв

Общая схема устройства оконных обрамлений

Изм. Лист	N докум.	Подпись	Дата	Общая схема устройства оконных обрамлений			
Разраб.	Хайров Р.И.			<div style="font-size: 2em; font-weight: bold; margin-bottom: 10px;">ООО "ФасадOFF"</div> <div style="display: flex; justify-content: space-between; font-size: 1.2em;"> Лист Листов </div> <div style="display: flex; justify-content: space-between; font-size: 2em; font-weight: bold;"> 53 72 </div>			
Проверил	Данько П.М.						
Утвердил	Данько П.М.						

Навесная вентилируемая фасадная система "ФасадOFF"

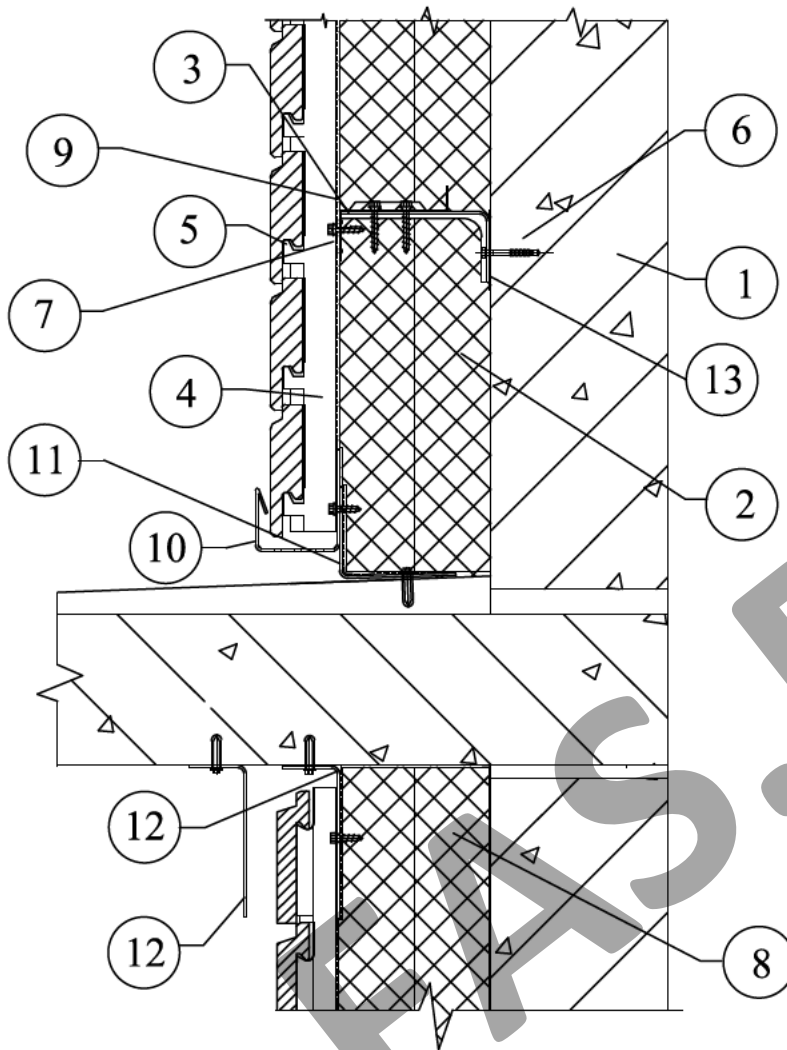


- 1 - основание
- 2 - кронштейн
- 3 - горизонтальный профиль
- 4 - вертикальный профиль
- 5 - плитка "ФасадOFF"
- 6 - дюбель
- 7 - заклепка
- 8 - утеплитель
- 9 - ветровлагозащитная мембрана
- 10 - оконный блок
- 11 - оконное боковое обрамление
- 12 - паронитовая прокладка
- 13 - заклепка (сталь нержав.)
- 14 - уголок 150x50x50, толщ. 0,8 мм, с полимерным покрытием.
- 15 - терморазрыв

Общая схема устройства оконных обрамлений

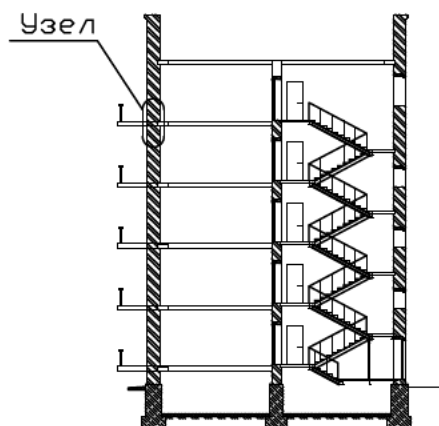
Изм. Лист	N докум.	Подпись	Дата	ООО "ФасадOFF"		
Разраб.	Хайров Р.И.			ООО "ФасадOFF"	Лист	Листов
Проверил	Данько П.М.				54	72
Утвердил	Данько П.М.					

Навесная вентилируемая фасадная система "ФасадOFF"



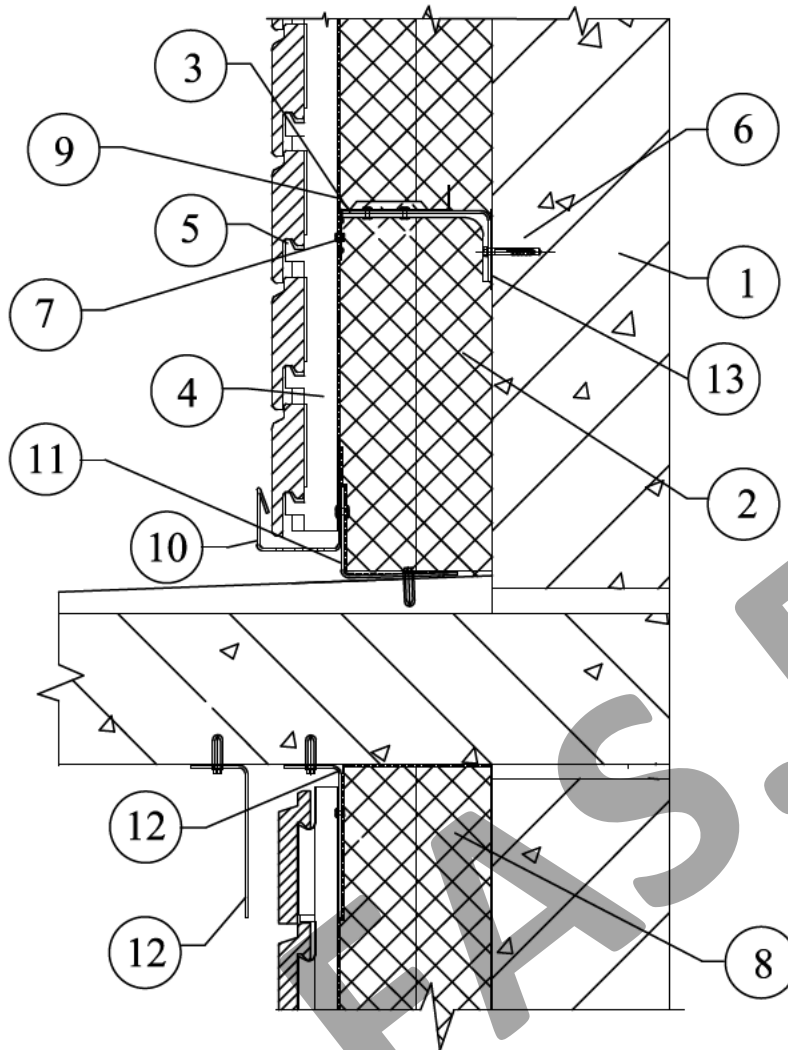
Разрез

- 1 - основание
- 2 - кронштейн
- 3 - горизонтальный профиль
- 4 - вертикальный профиль
- 5 - плитка "ФасадOFF"
- 6 - дюбель
- 7 - саморез
- 8 - утеплитель
- 9 - ветровлагозащитная мембрана
- 10 - стартовый профиль с перфорацией
- 11 - опорный профиль для балкона
- 12 - профиль завершающий
- 13 - паронитовая прокладка



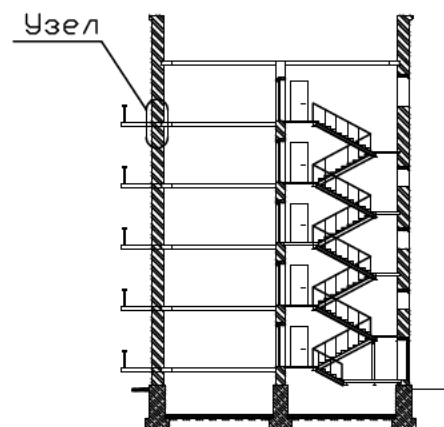
Изм. Лист	N докум.	Подпись	Дата	<i>Решение системы в узле примыкания к балкону(саморез)</i>		
Разраб.	Хайров Р.И.			ООО "ФасадOFF"	Лист	Листов
Проверил	Данько П.М.				55	72
Утвердил	Данько П.М.					

Навесная вентилируемая фасадная система "ФасадOFF"



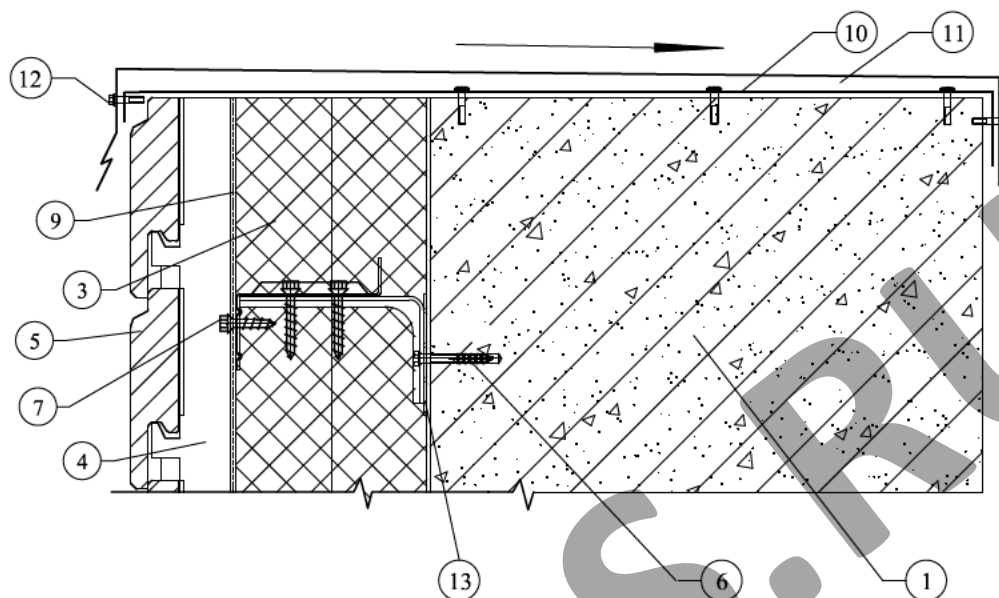
Разрез

- 1 - основание
- 2 - кронштейн
- 3 - горизонтальный профиль
- 4 - вертикальный профиль
- 5 - плитка "ФасадOFF"
- 6 - дюбель
- 7 - заклепка
- 8 - утеплитель
- 9 - ветровлагозащитная мембрана
- 10 - стартовый профиль с перфорацией
- 11 - опорный профиль для балкона
- 12 - профиль завершающий
- 13 - паронитовая прокладка



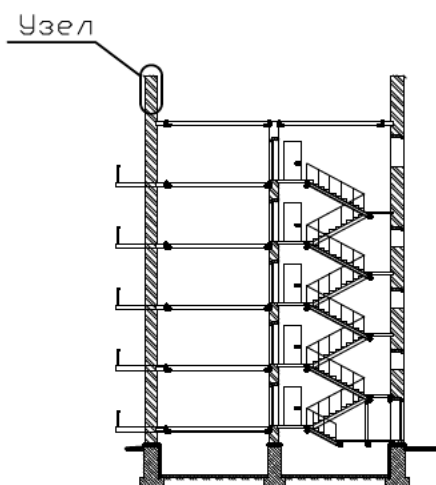
Изм. Лист	N докум.	Подпись	Дата	<i>Решение системы в узле примыкания к балкону(заклепка)</i>		
Разраб.	Хайров Р.И.			ООО "ФасадOFF"	Лист	Листов
Проверил	Данько П.М.				56	72
Утвердил	Данько П.М.					

Навесная вентилируемая фасадная система "ФасадOFF"



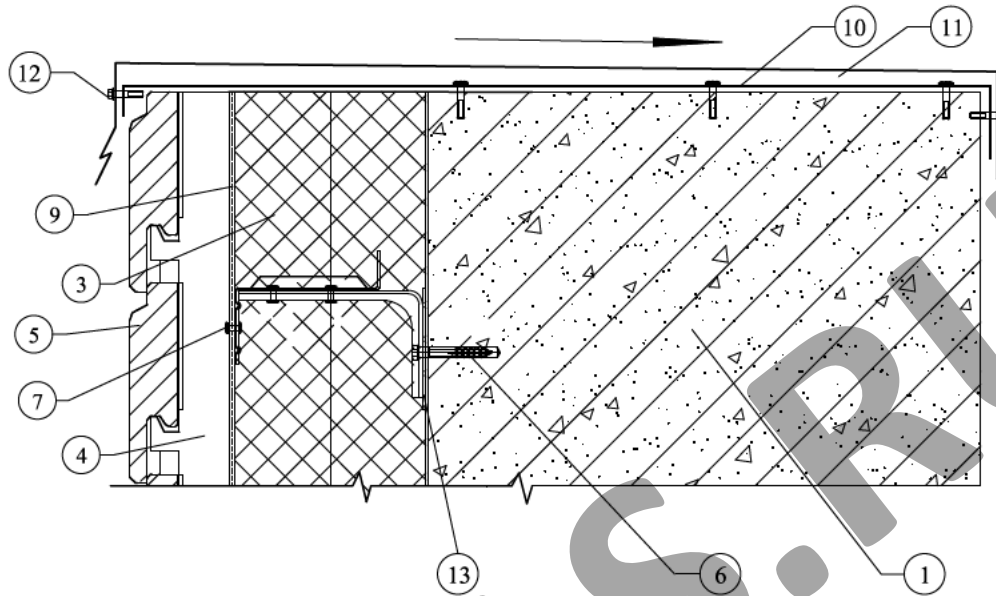
Разрез

- 1 - основание
- 2 - кронштейн
- 3 - горизонтальный профиль
- 4 - вертикальный профиль
- 5 - плитка "ФасадOFF"
- 6 - дюбель
- 7 - саморез
- 8 - утеплитель
- 9 - ветровлагозащитная мембрана
- 10 - продольно-поперечный каркас из оцинкованной стали
- 11 - оцинкованная сталь с полимерным покрытием
- 12 - саморез со сверлом
- 13 - паронитовая прокладка



Изм. Лист	№ докум.	Подпись	Дата	Решение системы в узле примыкания к парапету(саморез)		
Разраб.	Хайров Р.И.			ООО "ФасадOFF"	Лист	Листов
Проверил	Данько П.М.				57	72
Утвердил	Данько П.М.					

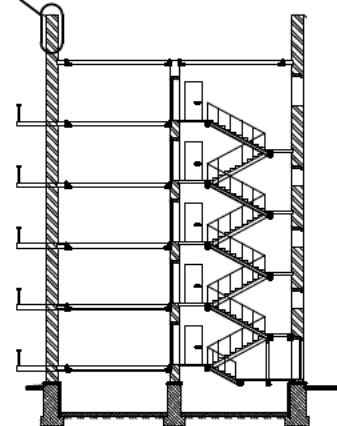
Навесная вентилируемая фасадная система "ФасадOFF"



Разрез

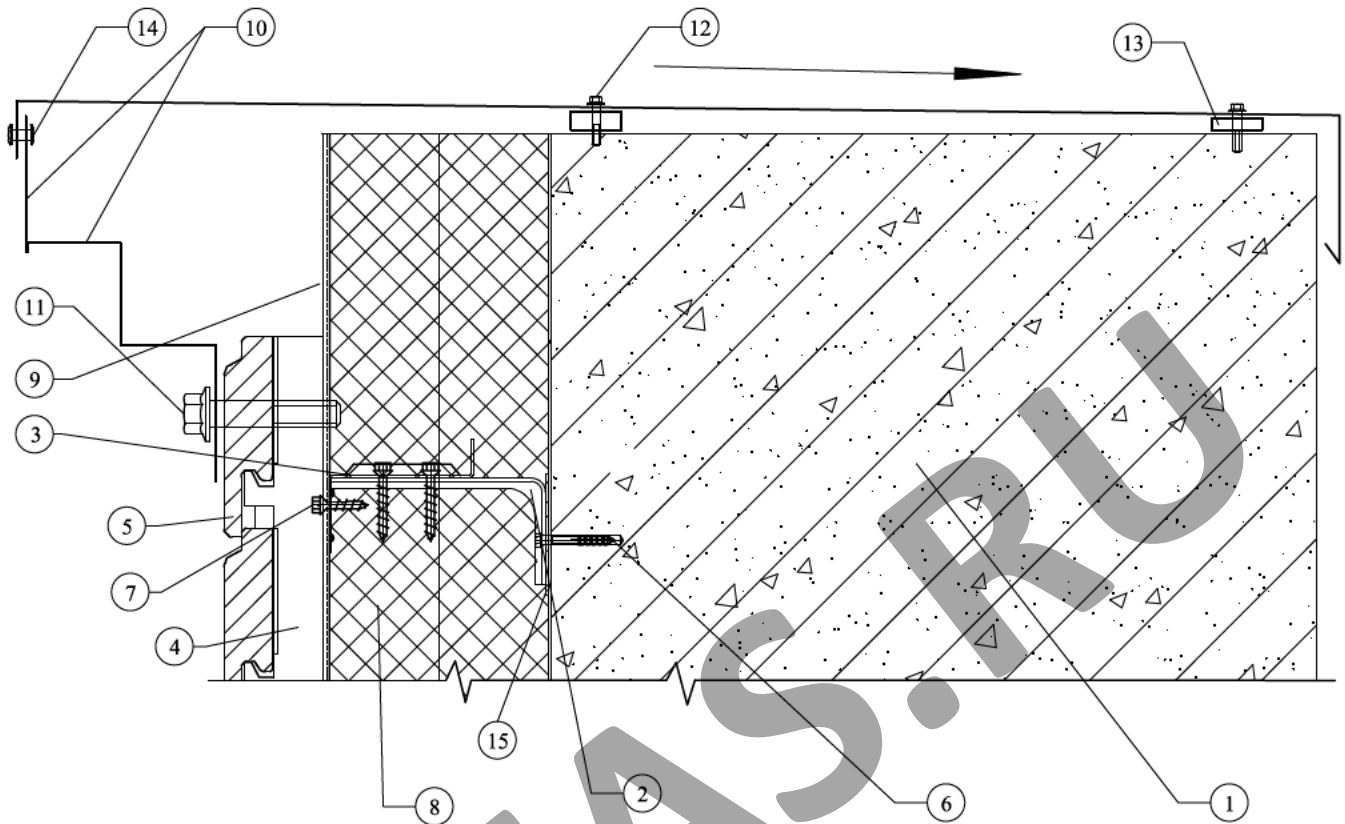
- 1 - основание
- 2 - кронштейн
- 3 - горизонтальный профиль
- 4 - вертикальный профил
- 5 - плитка "ФасадOFF"
- 6 - дюбель
- 7 - заклепка
- 8 - утеплитель
- 9 - ветровлагозащитная мембрана
- 10 - продольно-поперечный каркас из оцинкованной стали
- 11 - оцинкованная сталь с полимерным покрытием
- 12 - саморез со сверлом
- 13 - паронитовая прокладка

Узел



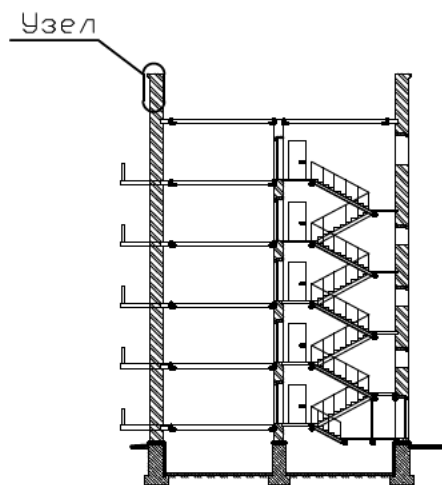
Изм. Лист	N докум.	Подпись	Дата	Решение системы в узле примыкания к парапету(заклепка)		
Разраб.	Хайров Р.И.			ООО "ФасадOFF"	Лист	Листов
Проверил	Данько П.М.				58	72
Утвердил	Данько П.М.					

Навесная вентилируемая фасадная система "ФасадOFF"



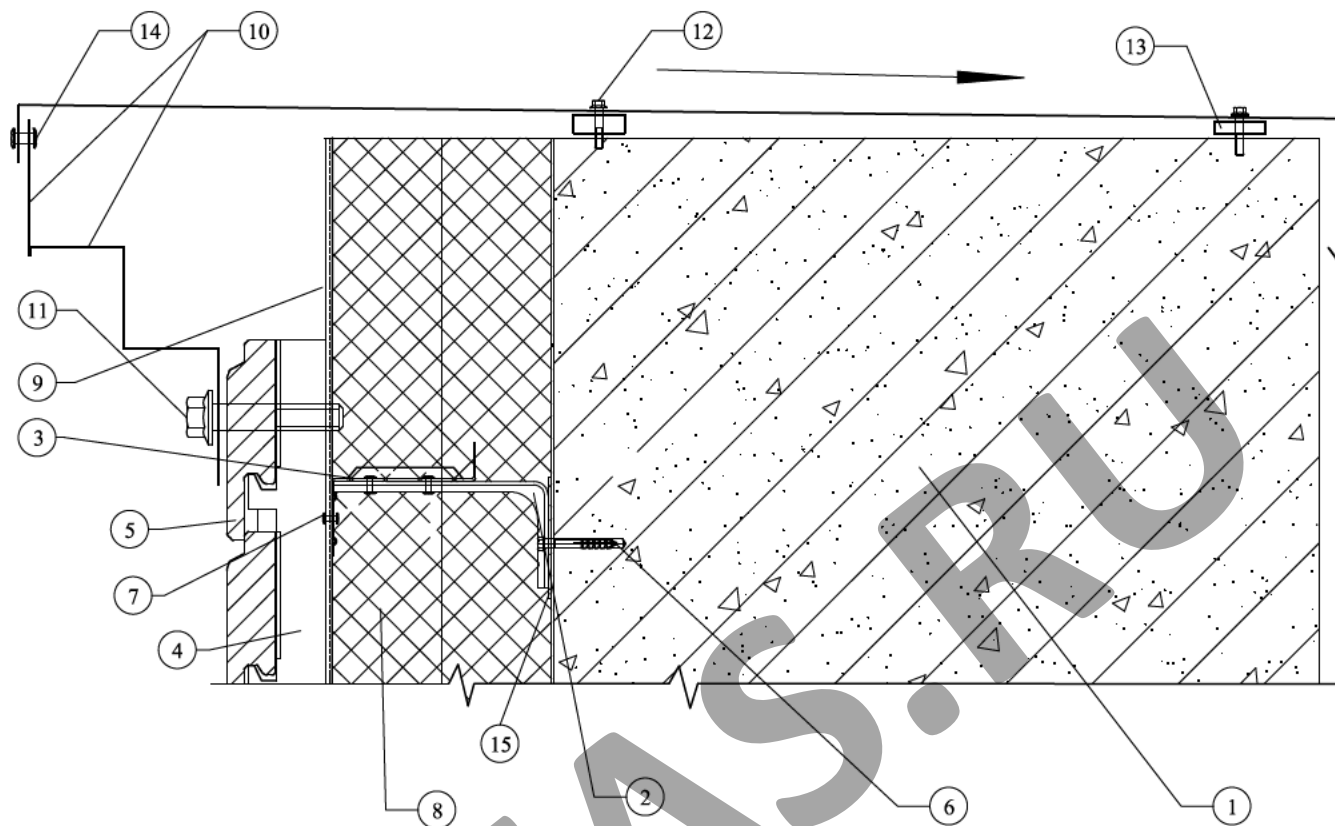
- 1 - основание
- 2 - кронштейн
- 3 - горизонтальный профиль
- 4 - вертикальный профиль
- 5 - плитка "ФасадOFF"
- 6 - дюбель
- 7 - саморез
- 8 - утеплитель
- 9 - ветровлагозащитная мембрана
- 10 - профиль из оцинкованной стали с полимерным покрытием
- 11 - саморез со сверлом
- 12 - саморез со сверлом кровельный
- 13 - закладная деталь
- 14 - заклепка
- 15 - паронитовая прокладка

Разрез



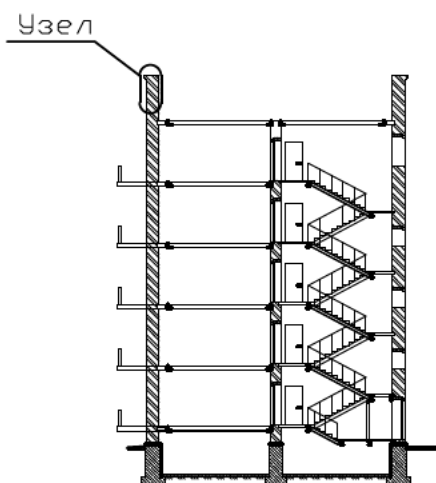
Изм. Лист	№ докум.	Подпись	Дата	Решение системы в узле примыкания к параллелю с карнизом(саморез)		
Разраб.	Хайров Р.И.			ООО "ФасадOFF"	Лист	Листов
Проверил	Данько П.М.				59	72
Утвердил	Данько П.М.					

Навесная вентилируемая фасадная система "ФасадOFF"



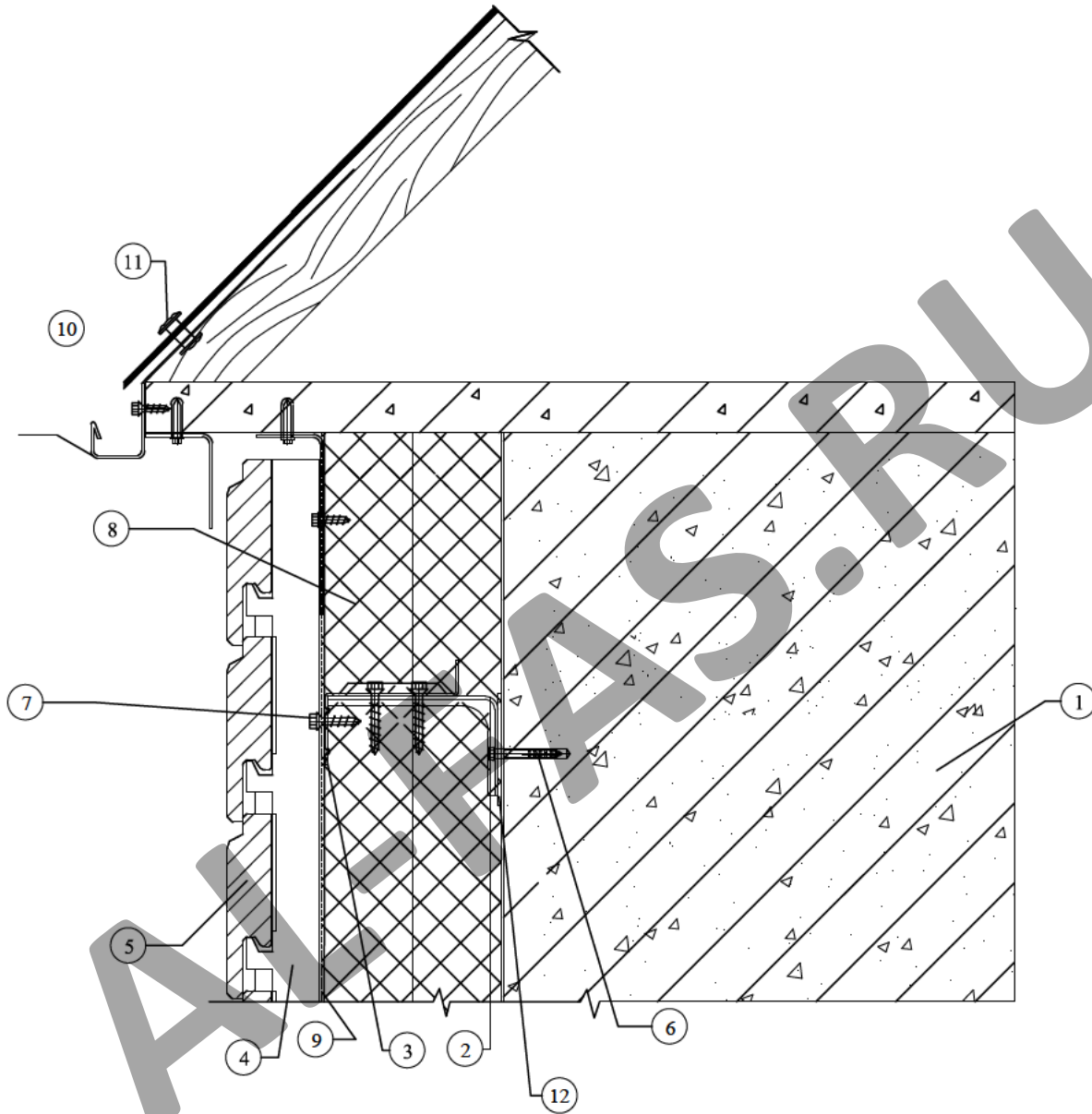
- 1 - основание
- 2 - кронштейн
- 3 - горизонтальный профиль
- 4 - вертикальный профиль
- 5 - плитка "ФасадOFF"
- 6 - дюбель
- 7 - заклепка
- 8 - утеплитель
- 9 - ветровлагозащитная мембрана
- 10 - профиль из оцинкованной стали с полимерным покрытием
- 11 - саморез со сверлом
- 12 - саморез со сверлом кровельный
- 13 - закладная деталь
- 14 - заклепка
- 15 - паронитовая прокладка

Разрез



Изм. Лист	N докум.	Подпись	Дата	Решение системы в узле примыкания к парапету с карнизом(заклепка)		
Разраб.	Хайров Р.И.			ООО "ФасадOFF"	Лист	Листов
Проверил	Данько П.М.				60	72
Утвердил	Данько П.М.					

Навесная вентилируемая фасадная система "ФасадOFF"

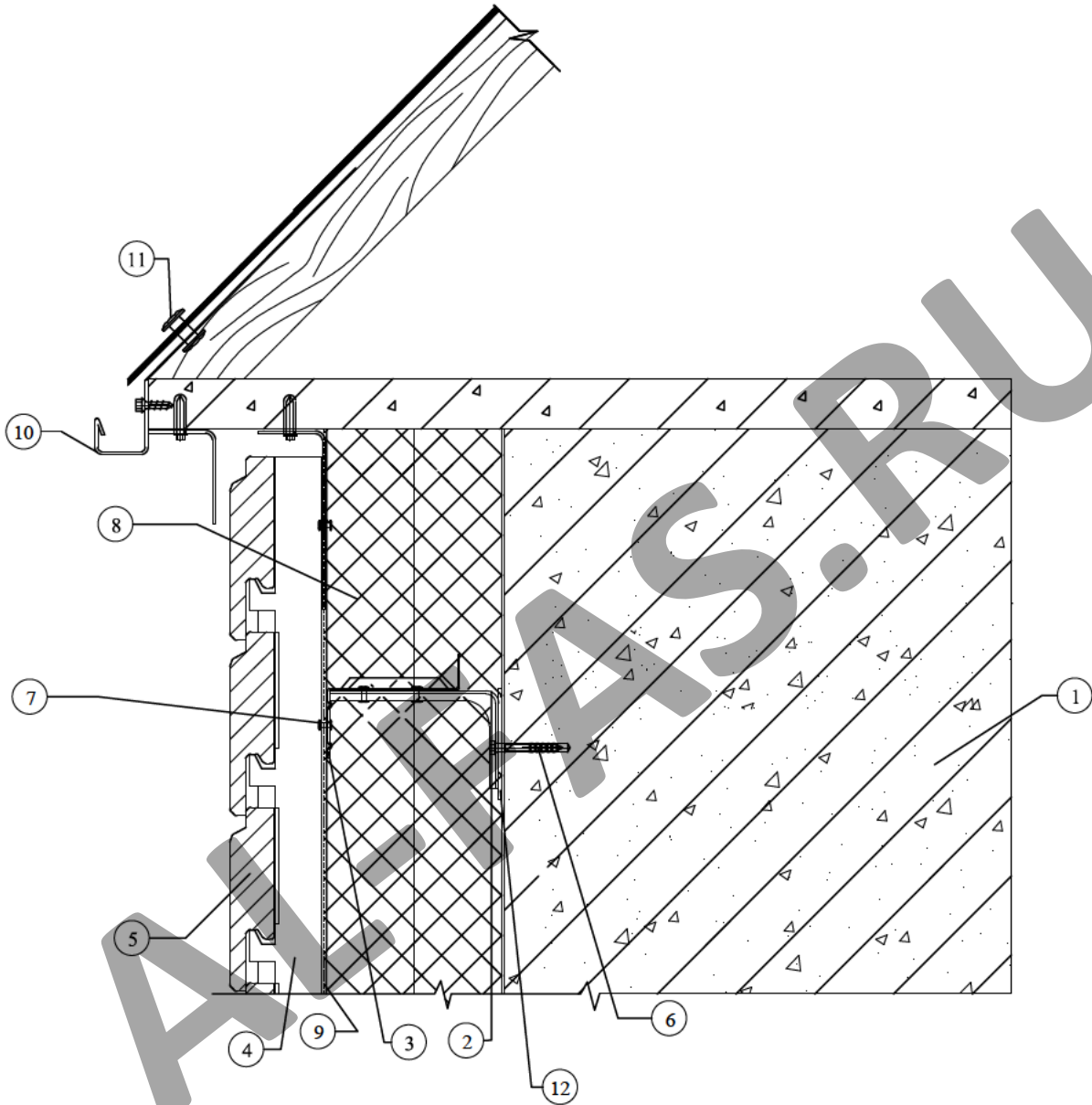


- 1 - основание
- 2 - кронштейн
- 3 - горизонтальный профиль
- 4 - вертикальный профиль
- 5 - плитка "ФасадOFF"
- 6 - дюбель
- 7 - саморез

- 8 - утеплитель
- 9 - ветровлагозащитная мембрана
- 10 - профиль из оцинкованной стали с полимерным покрытием
- 11 - заклепка
- 12 - паронитовая прокладка

Изм. Лист	№ докум.	Подпись	Дата	Решение системы в узле примыкания к парапету(саморез)			
Разраб.	Хайров Р.И.						
Проверил	Данько П.М.			ООО "ФасадOFF"		Лист	Листов
Утвердил	Данько П.М.					61	72

Навесная вентилируемая фасадная система "ФасадOFF"

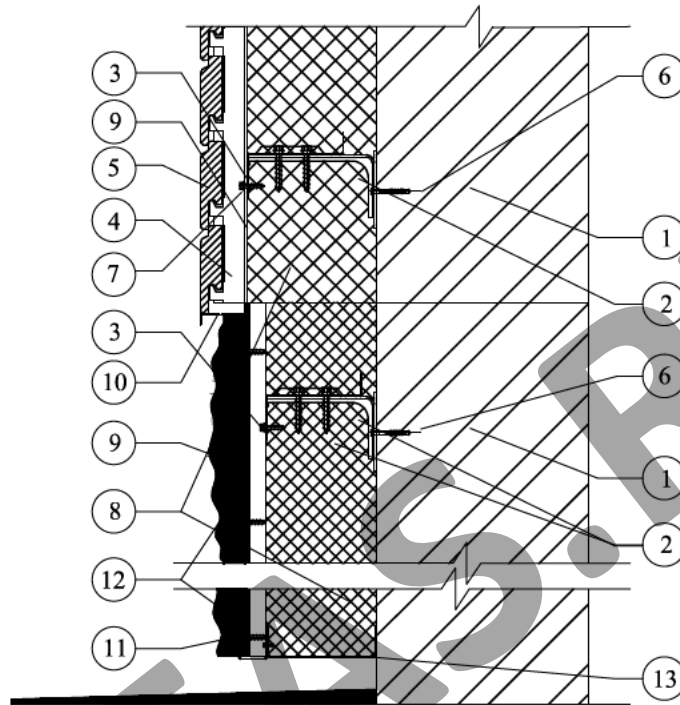


- 1 - основание
- 2 - кронштейн
- 3 - горизонтальный профиль
- 4 - вертикальный профиль
- 5 - плитка "ФасадOFF"
- 6 - дюбель
- 7 - заклепка

- 8 - утеплитель
- 9 - ветровлагозащитная мембрана
- 10 - профиль из оцинкованной стали с полимерным покрытием
- 11 - заклепка
- 12 - паронитовая прокладка

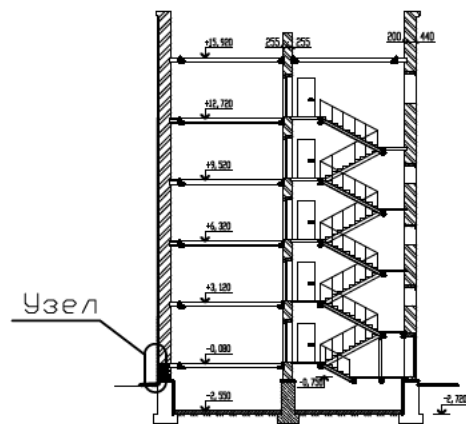
<i>Изм. Лист</i>	<i>N докум.</i>	<i>Подпись</i>	<i>Дата</i>	<i>Решение системы в узле примыкания к парапету(заклепка)</i>		
<i>Разраб.</i>	Хайров Р.И.			ООО "ФасадOFF"	<i>Лист</i>	<i>Листов</i>
<i>Проверил</i>	Данько П.М.				62	72
<i>Утвердил</i>	Данько П.М.					

Навесная вентилируемая фасадная система "ФасадOFF"



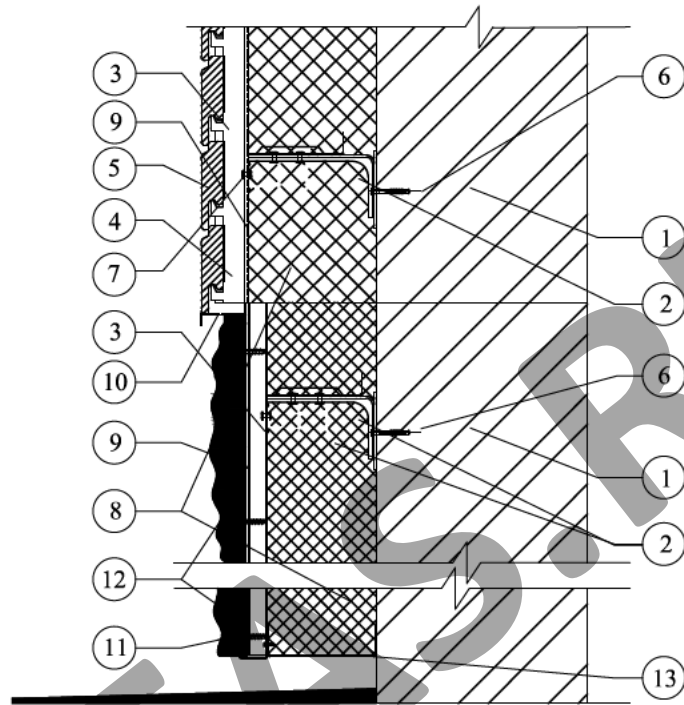
Разрез

- 1 - основание
- 2 - консоль
- 3 - горизонтальный профиль
- 4 - вертикальный профиль
- 5 - плитка "ФасадOFF"
- 6 - дюбель
- 7 - саморез
- 8 - утеплитель
- 9 - ветровлагозащитная мембрана
- 10 - вентилируемый профиль
- 11 - шуруп оцинкованный с потайником
- 12 - цокольная плитка
- 13 - "стартовый" профиль



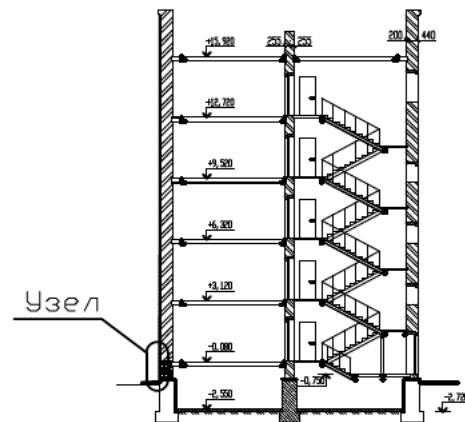
Изм.	Лист	N докум.	Подпись	Дата	Решение системы в узле примыкания к цоколю(саморез)		
Разраб.		Хайров Р.И.			ООО "ФасадOFF"	Лист	Листов
Проверил		Данько П.М.				63	72
Утвердил		Данько П.М.					

Навесная вентилируемая фасадная система "ФасадOFF"



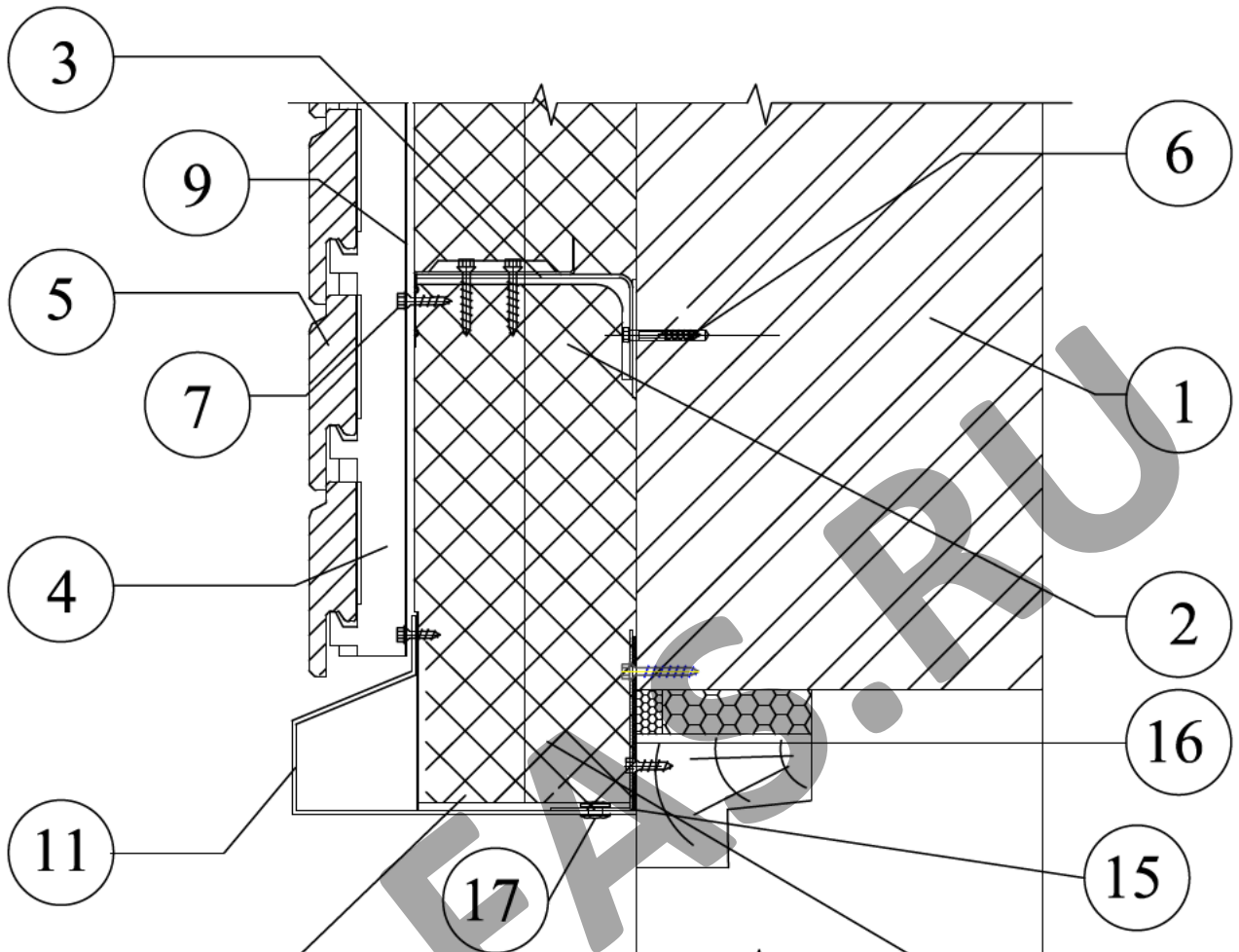
Разрез

- 1 - основание
- 2 - консоль
- 3 - горизонтальный профиль
- 4 - вертикальный профиль
- 5 - плитка "ФасадOFF"
- 6 - дюбель
- 7 - заклепка
- 8 - утеплитель
- 9 - ветровлагозащитная мембрана
- 10 - вентилируемый профиль
- 11 - шуруп оцинкованный с потайником
- 12 - цокольная плитка
- 13 - "стартовый" профиль



Изм. Лист	N докум.	Подпись	Дата	Решение системы в узле примыкания к цоколю(заклепка)		
Разраб.	Хайров Р.И.			ООО "ФасадOFF"	Лист	Листов
Проверил	Данько П.М.				64	72
Утвердил	Данько П.М.					

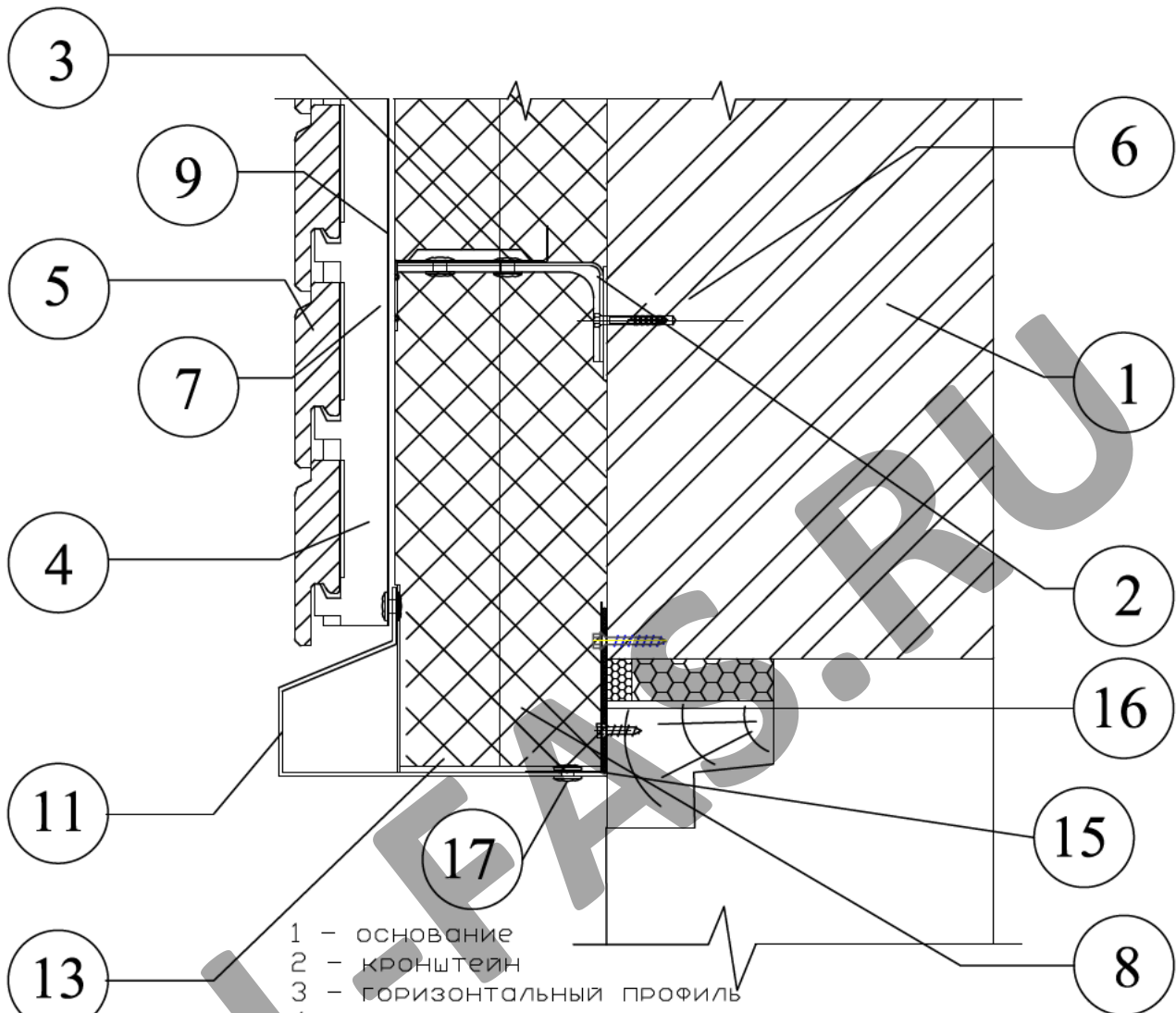
Навесная вентилируемая фасадная система "ФасадOFF"



- 1 - основание
- 2 - кронштейн
- 3 - горизонтальный профиль
- 4 - вертикальный профиль
- 5 - плитка "ФасадOFF"
- 6 - дюбель
- 7 - саморез
- 8 - утеплитель
- 9 - ветровлагозащитная мембрана
- 10 - оконный блок
- 11 - оконное верхнее обрамление
- 12 - слив оконный
- 13 - противопожарная отсечка
- 14 - паронитовая прокладка
- 15 - уголок оцинкованный с полимерным покрытием (50x150, толщ.0,8 мм)
- 16 - терморазрыв
- 17 - заклепка

Изм. Лист	N докум.	Подпись	Дата	<i>Общая схема устройства оконных обрамлений(саморез)</i>		
Разраб.	Хайров Р.И.			ООО "ФасадOFF"	Лист	Листов
Проверил	Данько П.М.				65	72
Утвердил	Данько П.М.					

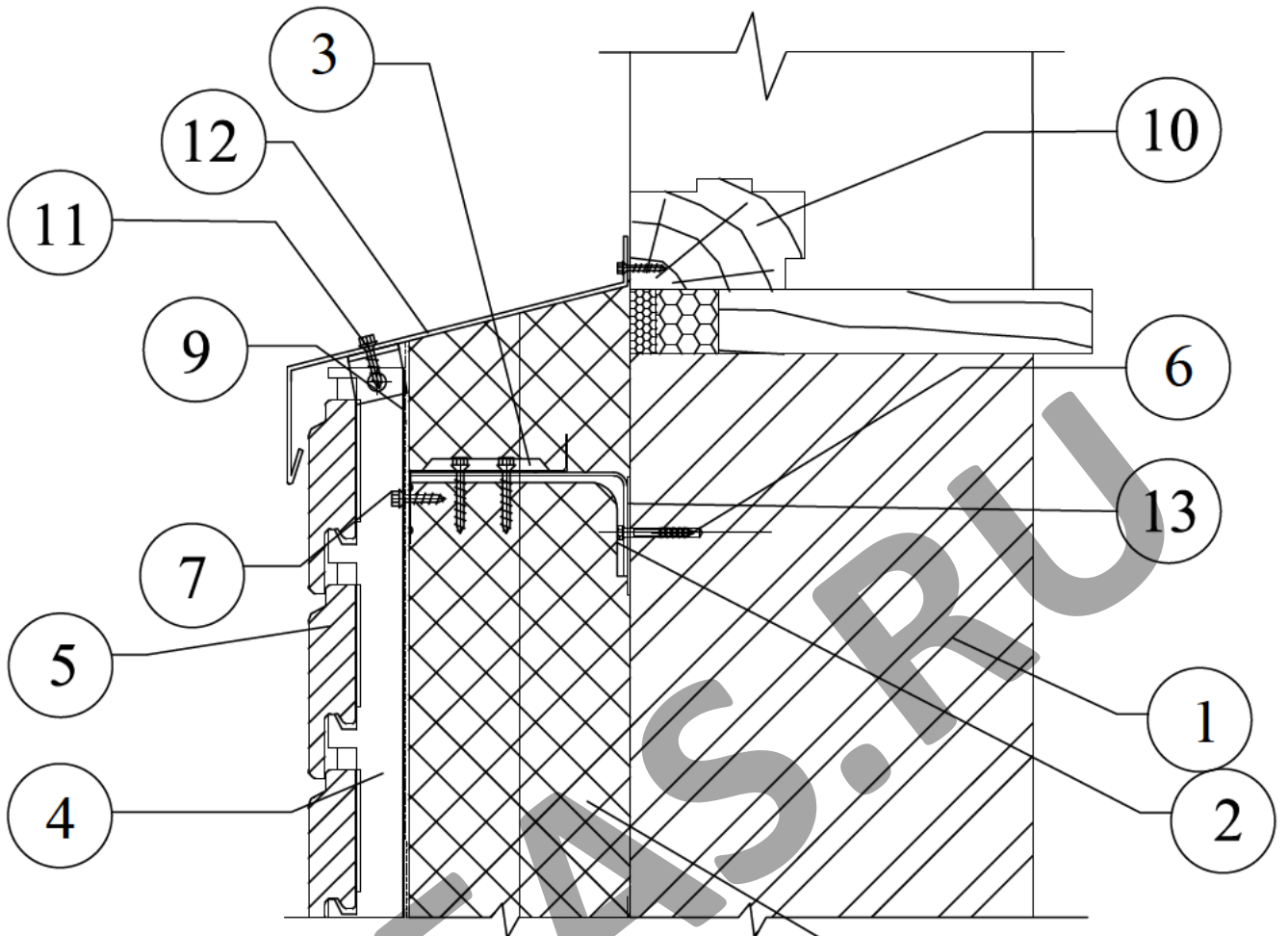
Навесная вентилируемая фасадная система "ФасадOFF"



- 1 - основание
- 2 - кронштейн
- 3 - горизонтальный профиль
- 4 - вертикальный профиль
- 5 - плитка "ФасадOFF"
- 6 - дюбель
- 7 - заклепка
- 8 - утеплитель
- 9 - ветровлагозащитная мембрана
- 10 - оконный блок
- 11 - оконное верхнее обрамление
- 12 - слив оконный
- 13 - противопожарная отсечка
- 14 - паронитовая прокладка
- 15 - уголок оцинкованный с полимерным покрытием (50x150, толщ.0,8 мм)
- 16 - терморазрыв
- 17 - заклепка

Изм. Лист	N докум.	Подпись	Дата	<i>Общая схема устройства оконных обрамлений(заклепка)</i>		
Разраб.	Хайров Р.И.			ООО "ФасадOFF"	Лист	Листов
Проверил	Данько П.М.				66	72
Утвердил	Данько П.М.					

Навесная вентилируемая фасадная система "ФасадOFF"

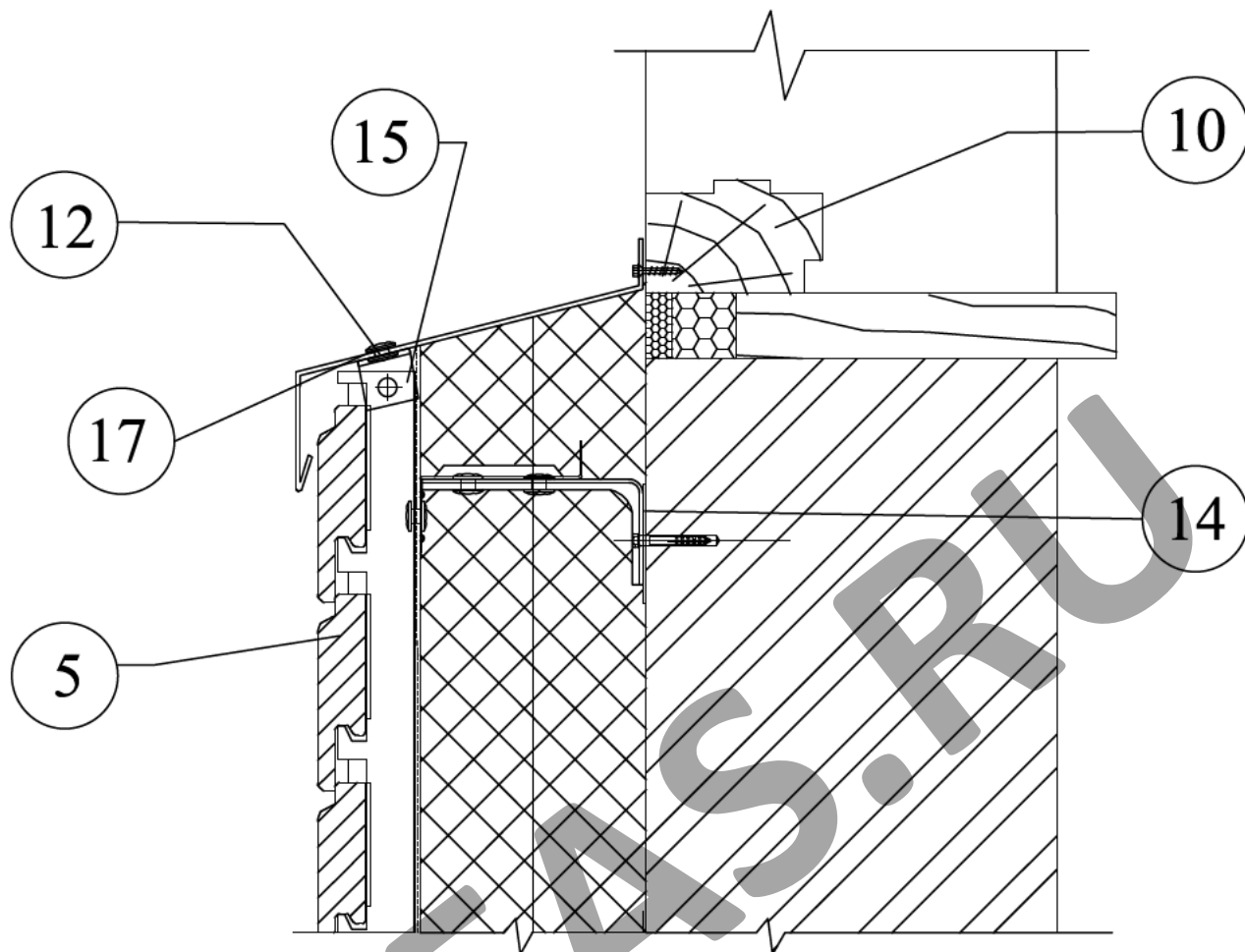


- 1 — основание
- 2 — кронштейн
- 3 — горизонтальный профиль
- 4 — вертикальный профиль
- 5 — плитка "ФасадOFF"
- 6 — дюбель
- 7 — саморез
- 8 — утеплитель
- 9 — ветровлагозащитная мембрана
- 10 — оконный блок
- 11 — оконное верхнее обрамление
- 12 — слив оконный
- 13 — паронитовая прокладка

Общая схема устройства оконных обрамлений (саморез)

Изм. Лист	N докум.	Подпись	Дата	<i>Общая схема устройства оконных обрамлений (саморез)</i>		
Разраб.	Хайров Р.И.			ООО "ФасадOFF"	Лист	Листов
Проверил	Данько П.М.				67	72
Утвердил	Данько П.М.					

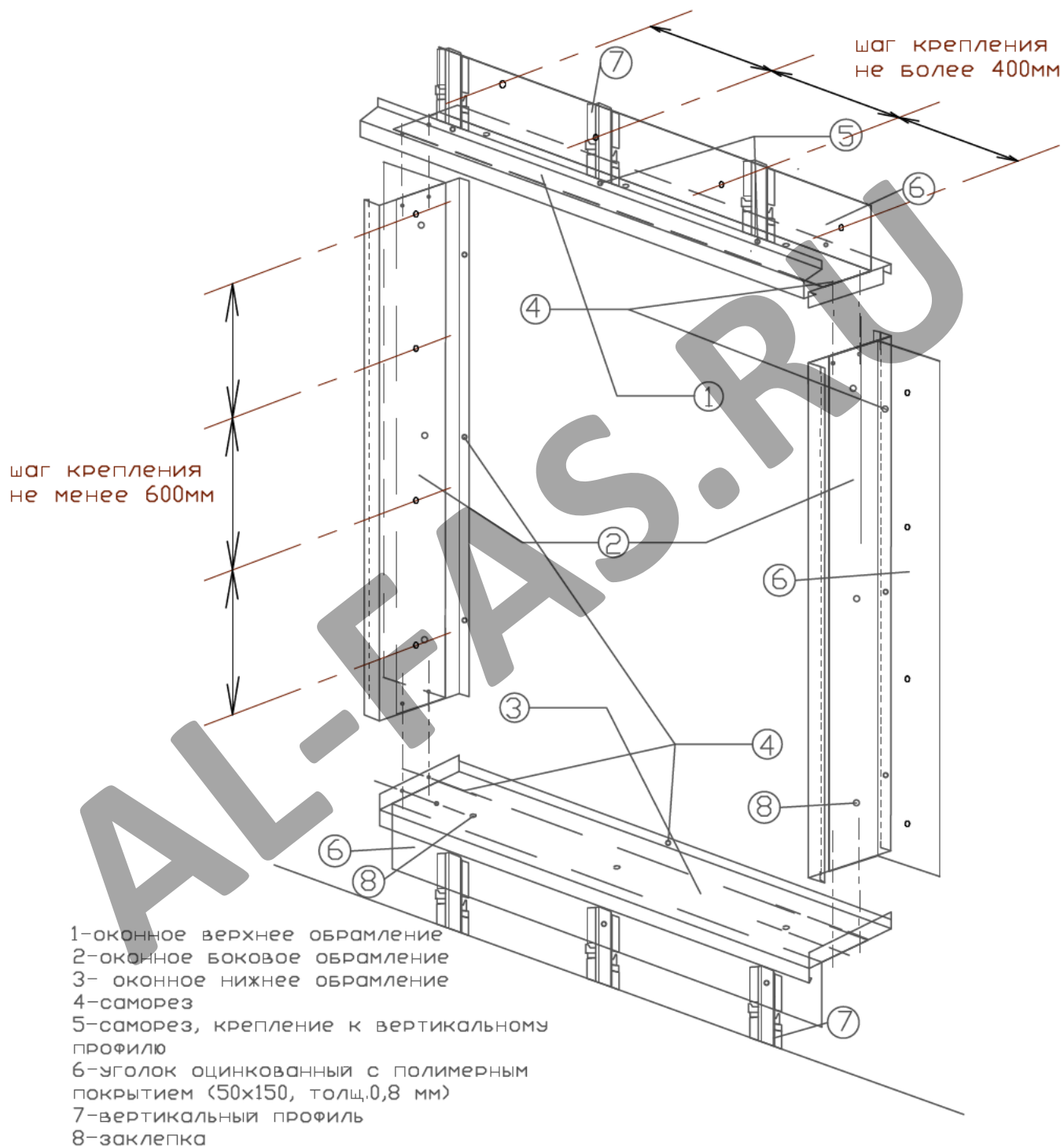
Навесная вентилируемая фасадная система "ФасадOFF"



- 5 - плитка "ФасадOFF"
- 10 - оконный блок
- 12 - слив оконный
- 14 - паронитовая прокладка
- 15 - уголок оцинкованный с полимерным покрытием (50x150, толщ.0,8 мм)
- 17 - заклепка

Изм. Лист	N докум.	Подпись	Дата	<i>Общая схема устройства оконных обрамлений (заклепка)</i>		
Разраб.	Хайров Р.И.			ООО "ФасадOFF"	Лист	Листов
Проверил	Данько П.М.				68	72
Утвердил	Данько П.М.					

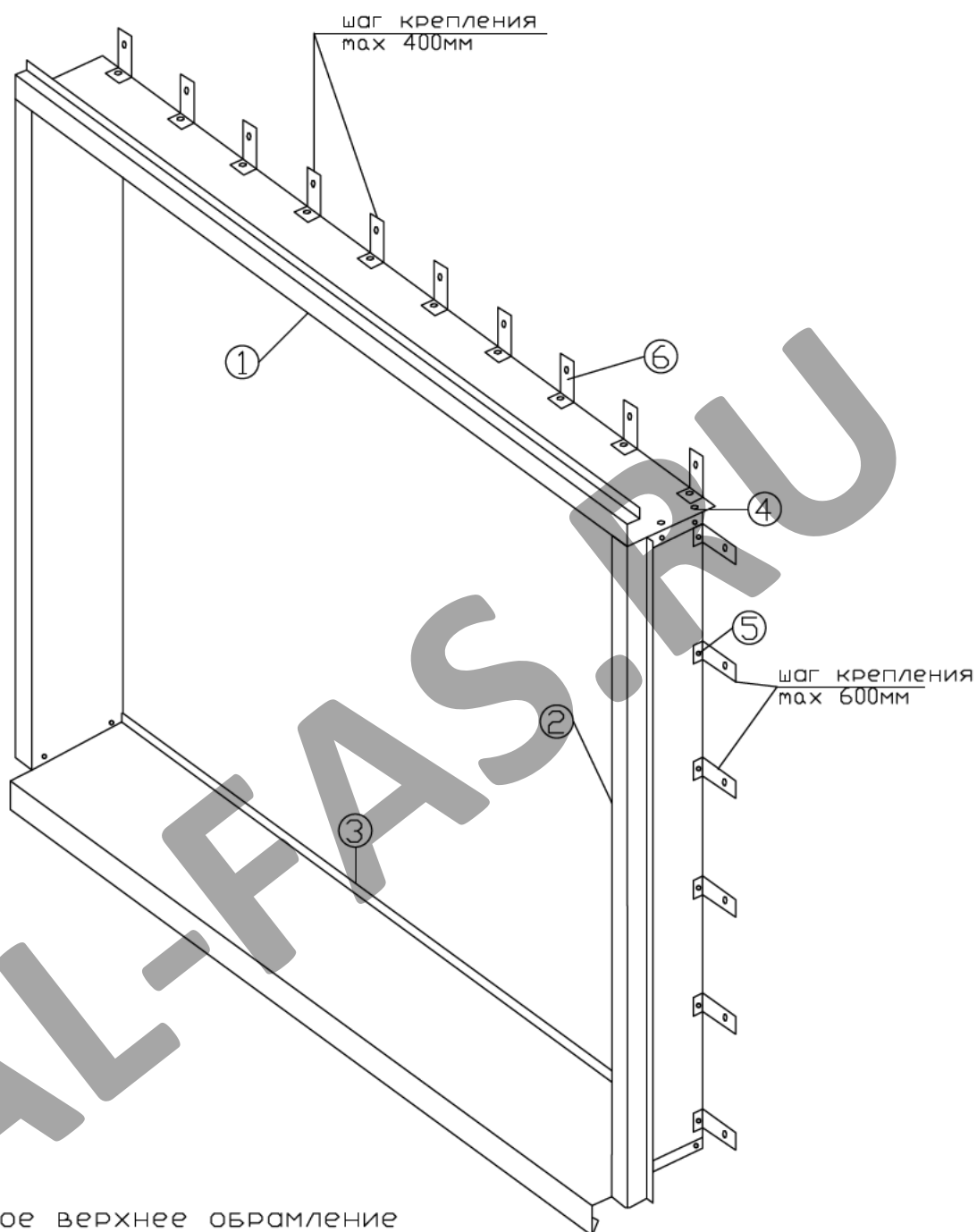
Навесная вентилируемая фасадная система "ФасадOFF"



Общая схема устройства оконных обрамлений

Изм. Лист	N докум.	Подпись	Дата	ООО "ФасадOFF"				
Разраб.	Хайров Р.И.						Лист	Листов
Проверил	Данько П.М.						69	72
Утвердил	Данько П.М.							

Навесная вентилируемая фасадная система "ФасадOFF"

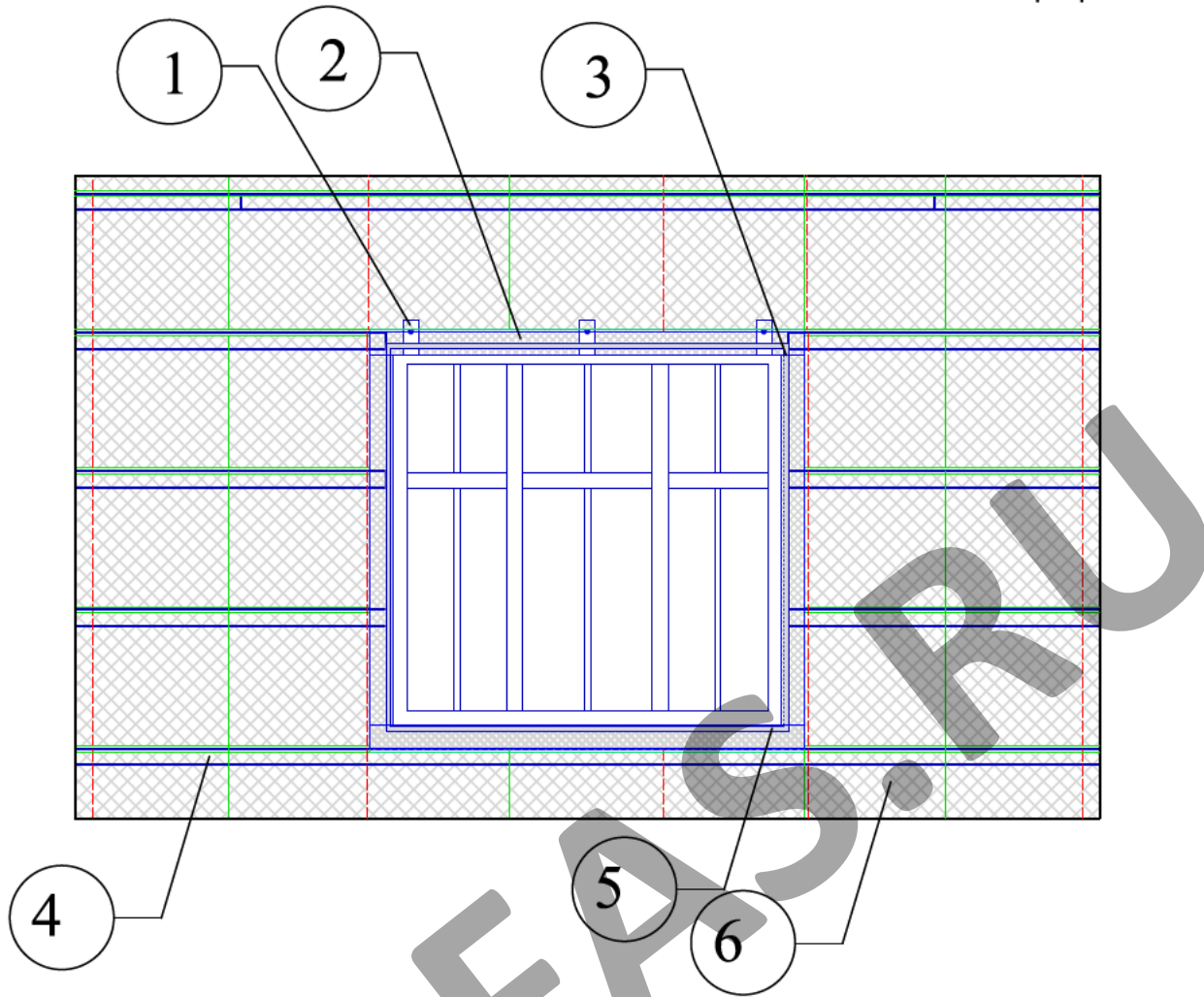


- 1-оконное верхнее обрамление
- 2-оконное боковое обрамление
- 3- оконное нижнее обрамление
- 4-саморез
- 5-заклепка
- 6-уголок оцинкованный с полимерным покрытием (50x150, толщ.0,8 мм)

Общая схема устройства оконных обрамлений

Изм. Лист	№ докум.	Подпись	Дата		
Разраб.	Хайров Р.И.			ООО "ФасадOFF"	Лист
Проверил	Данько П.М.				70
Утвердил	Данько П.М.				Листов
					72

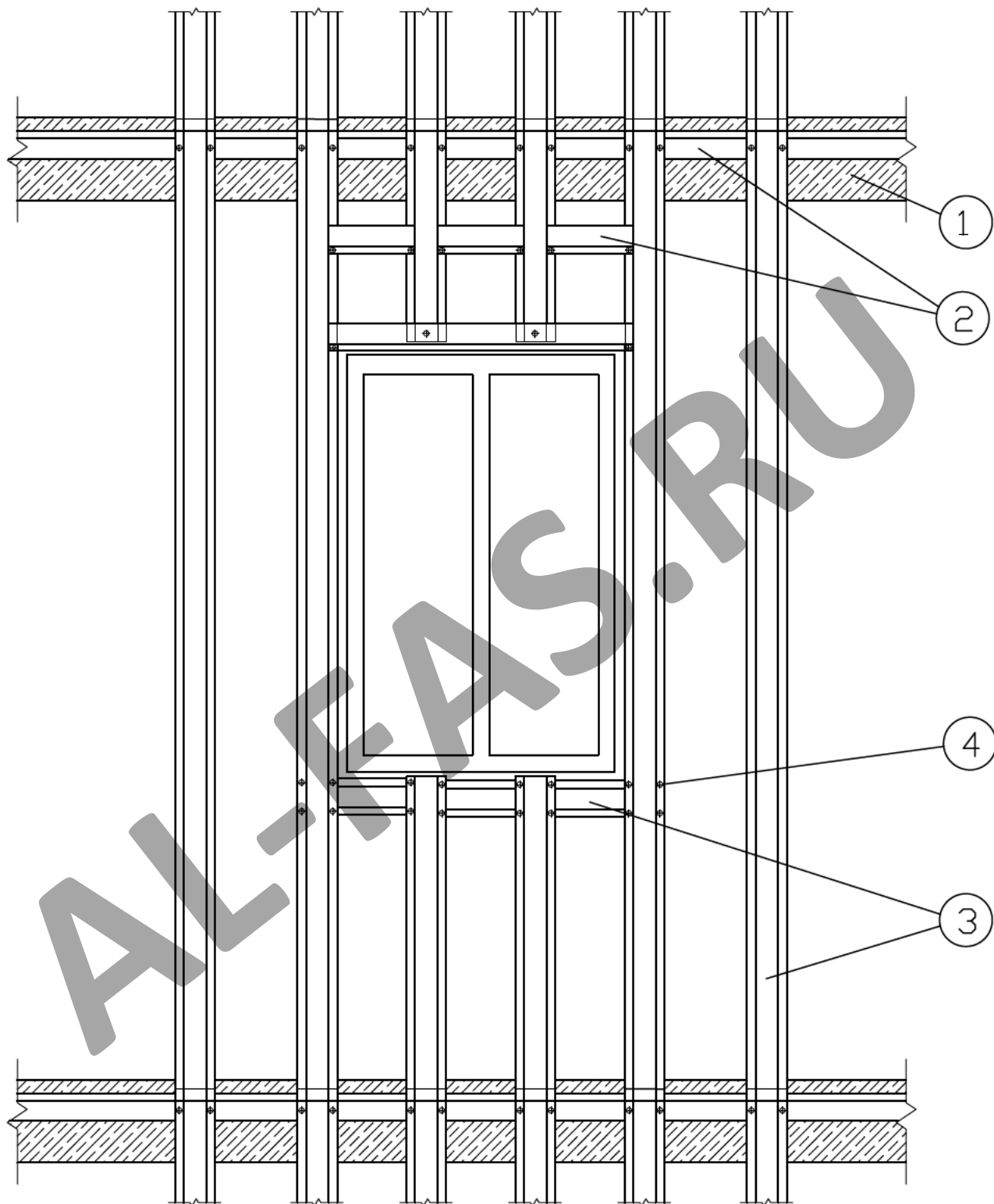
Навесная вентилируемая фасадная система "ФасадOFF"



- 1 - кронштейн
- 2 - минеральная вата
- 3 - противопожарная отсечка
- 4 - горизонтальный профиль
- 5 - монтажная пена
- 6 - утеплитель

Изм. Лист	№ докум.	Подпись	Дата	Схема примыкание минеральной ваты и утеплителя к оконному обрамлению ООО "ФасадOFF"		
Разраб.	Хайров Р.И.					
Проверил	Данько П.М.			71	72	
Утвердил	Данько П.М.					

Навесная вентилируемая фасадная система "ФасадOFF"



1. Основание

2. Горизонтальный профиль

3. Вертикальный профиль

4. Заклепка

Обустройство оконного проема				
Изм. Лист	№ докум.	Подпись	Дата	
Разраб.	Хайров Р.И.			
Проверил	Данько П.М.			
Утвердил	Данько П.М.			
ООО "ФасадOFF"			Лист	Листов
			72	72