

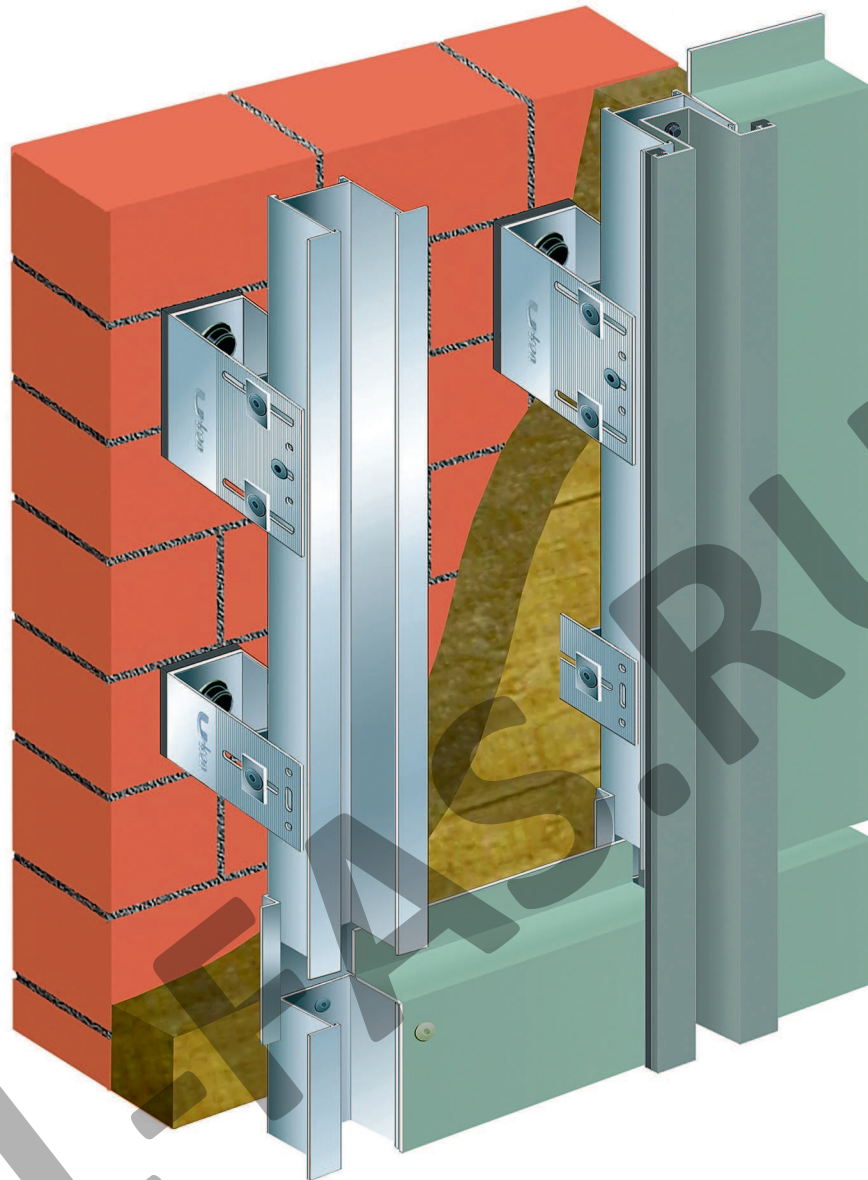
Система предназначена для крепления облицовки из композитных материалов, алюминиевых листов, проката тонколистового холоднокатаного горячеоцинкованного с полимерным покрытием, а также проката тонколистового коррозионно-стойкого.

Конструктив:

1. Крепежный блок систем типа АТС.
2. Направляющая А-04.
3. Блок крепления облицовки – широкоголовые алюминиевые заклепки со штифтом из коррозионно-стойкой стали.

Описание:

Облицовочные панели представляют собой готовые полукассеты, имеющие только горизонтальные отгибы. Крепление к вертикальным направляющим из алюминиевых профилей осуществляется с помощью заклепок, окрашенных в цвет панелей. Длину направляющей определяет высота полукассеты, создавая, таким образом, независимый температурный блок в пределах одной полукассеты. В местах температурных зазоров между торцами вертикальных направляющих устанавливается специальный элемент – дренаж, который исключает попадание атмосферных осадков в воздушный зазор.



Система предназначена для крепления облицовки из композитных материалов, алюминиевых листов, проката тонколистового холоднокатаного горячеоцинкованного с полимерным покрытием, а также проката тонколистового коррозионно-стойкого.

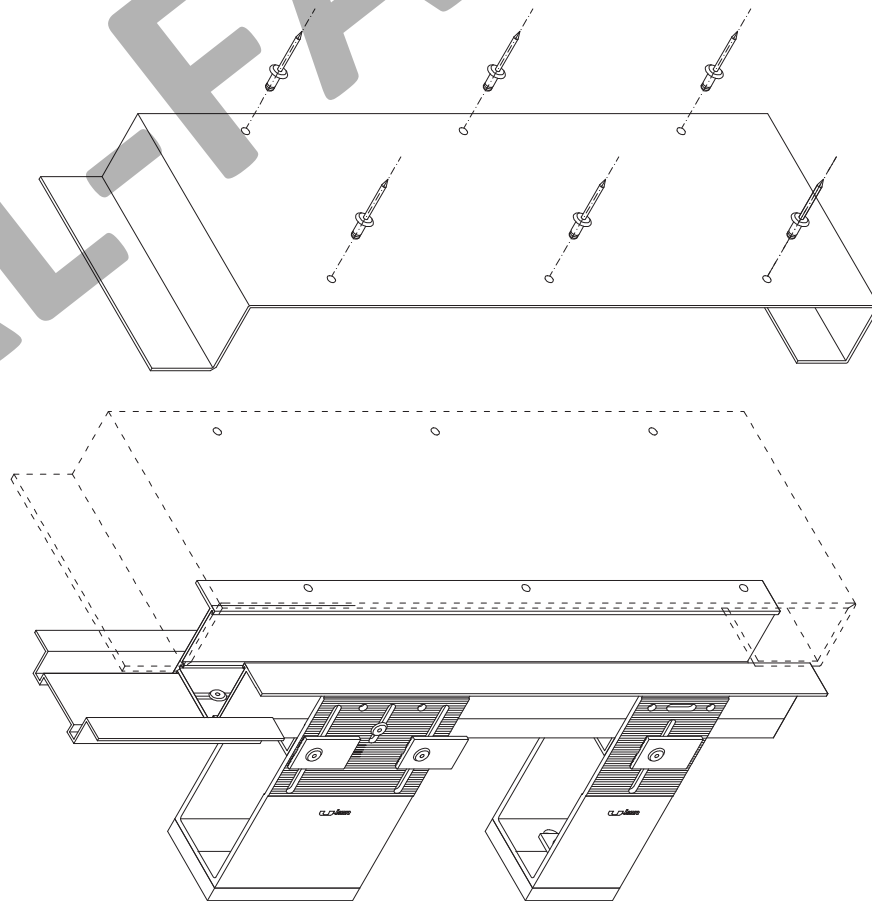
Конструктив:

1. Крепежный блок систем типа АТС.
2. Направляющая А-04.
3. Блок крепления облицовки – заклепки, прижимной профиль А-12, саморезы.

Описание:

Система монтируется аналогично предыдущей, только вертикальный руст формирует прижимной профиль. Прижимной профиль устанавливается с необходимым температурным зазором между его торцами по высоте.

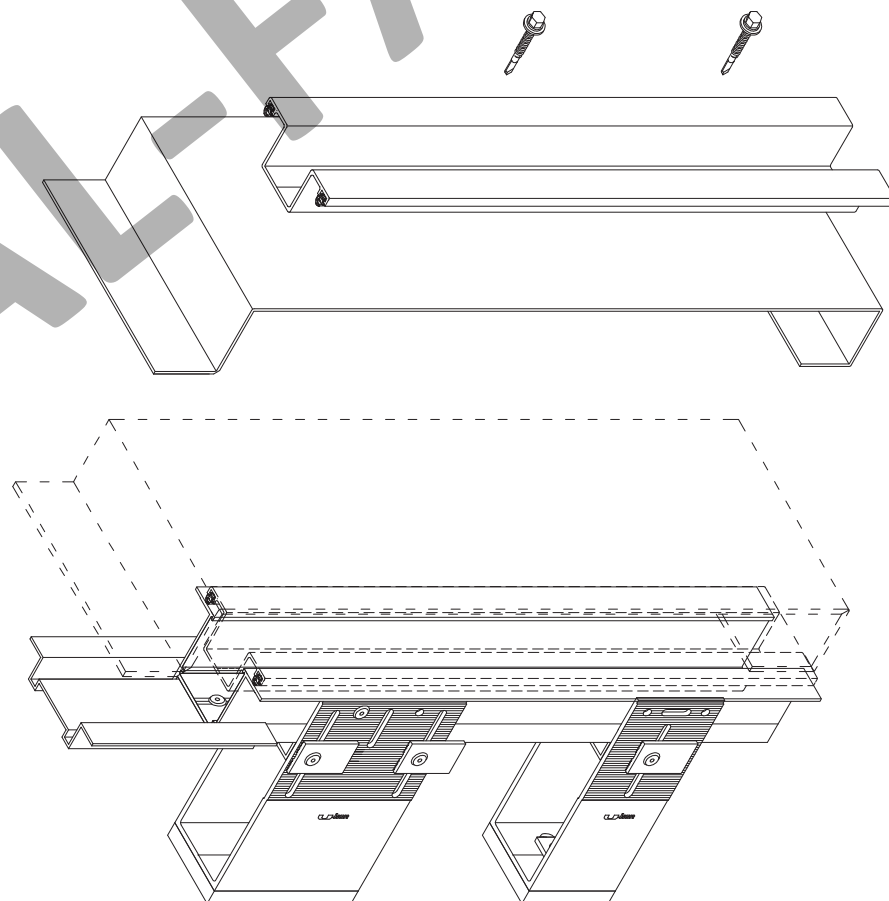
Схема монтажа облицовочной панели



Порядок монтажа

1. Монтаж предварительно собранной облицовочной панели.
2. Выравнивание облицовочной панели.
3. Удаление защитной пленки в области установки заклепок 5x12.
4. Постоянное закрепление облицовочной панели в проектом положении при помощи заклепок 5x12, окрашенных в цвет полукассет, либо с применением цветных пластиковых заглушек. Шаг заклепок, устанавливаемых в полки профиля А-04, – 250 мм. Для компенсации термических деформаций одна заклепка крепится жестко, все остальные должны быть установлены строго в отверстия увеличенного диаметра с использованием насадки на клепатель, ограничивающей вытяжку заклепки.

Схема монтажа облицовочной панели



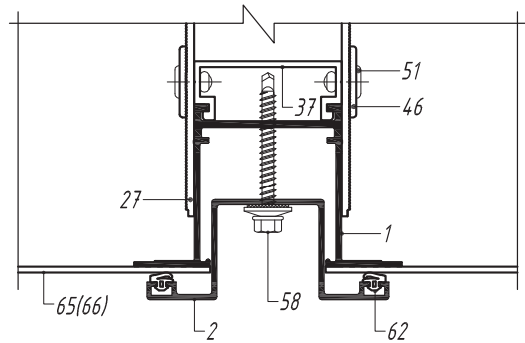
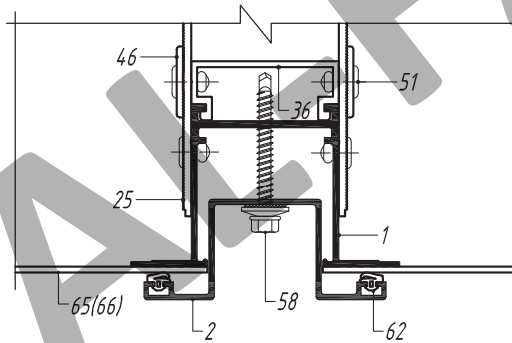
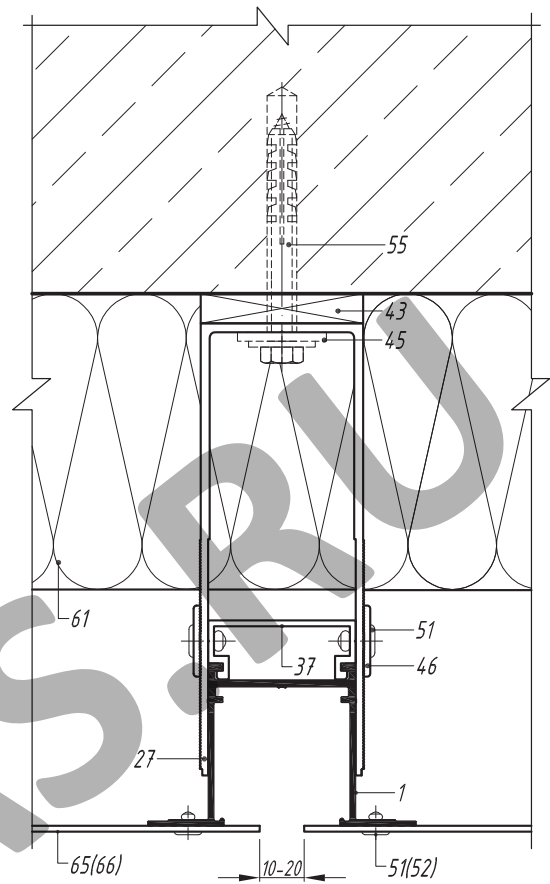
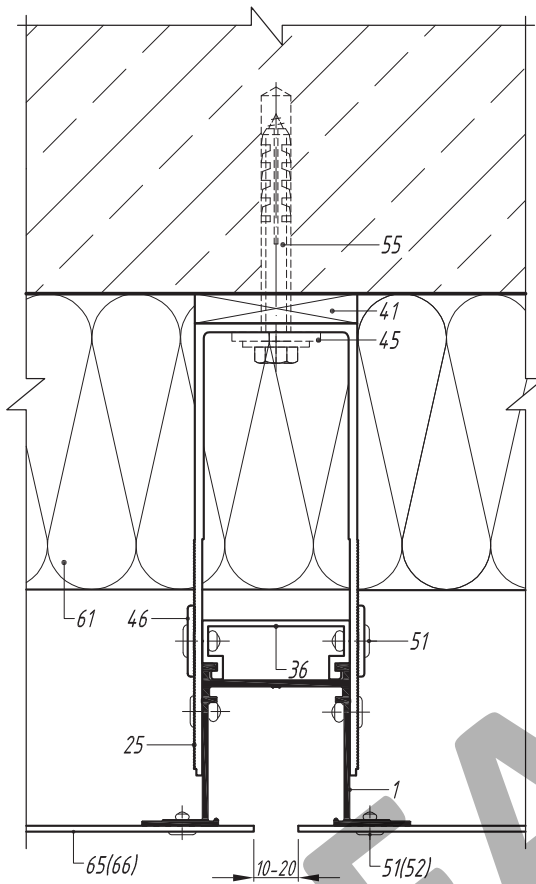
Порядок монтажа

1. Монтаж предварительно собранной облицовочной панели.
2. Выравнивание облицовочной панели.
3. Удаление защитной пленки панели в области установки профиля А-12. Установка уплотнителя в пазы вертикального профиля А-12.
5. Постоянное закрепление облицовочной панели в проектном положении при помощи профиля А-12 и винтов самонарезающих 5х30. Шаг установки саморезов принимается по расчету. Для компенсации термических деформаций длина профиля А-12 должна соответствовать длине вертикальной направляющей А-04. Запрещено крепить прижимной профиль А-12 к нескольким направляющим А-04.
6. Удаление защитной пленки. Производится при полной готовности фасада или захватки, одновременно с разборкой средств подмащивания.

Горизонтальный разрез по крепежным кронштейнам

В уровне несущего кронштейна

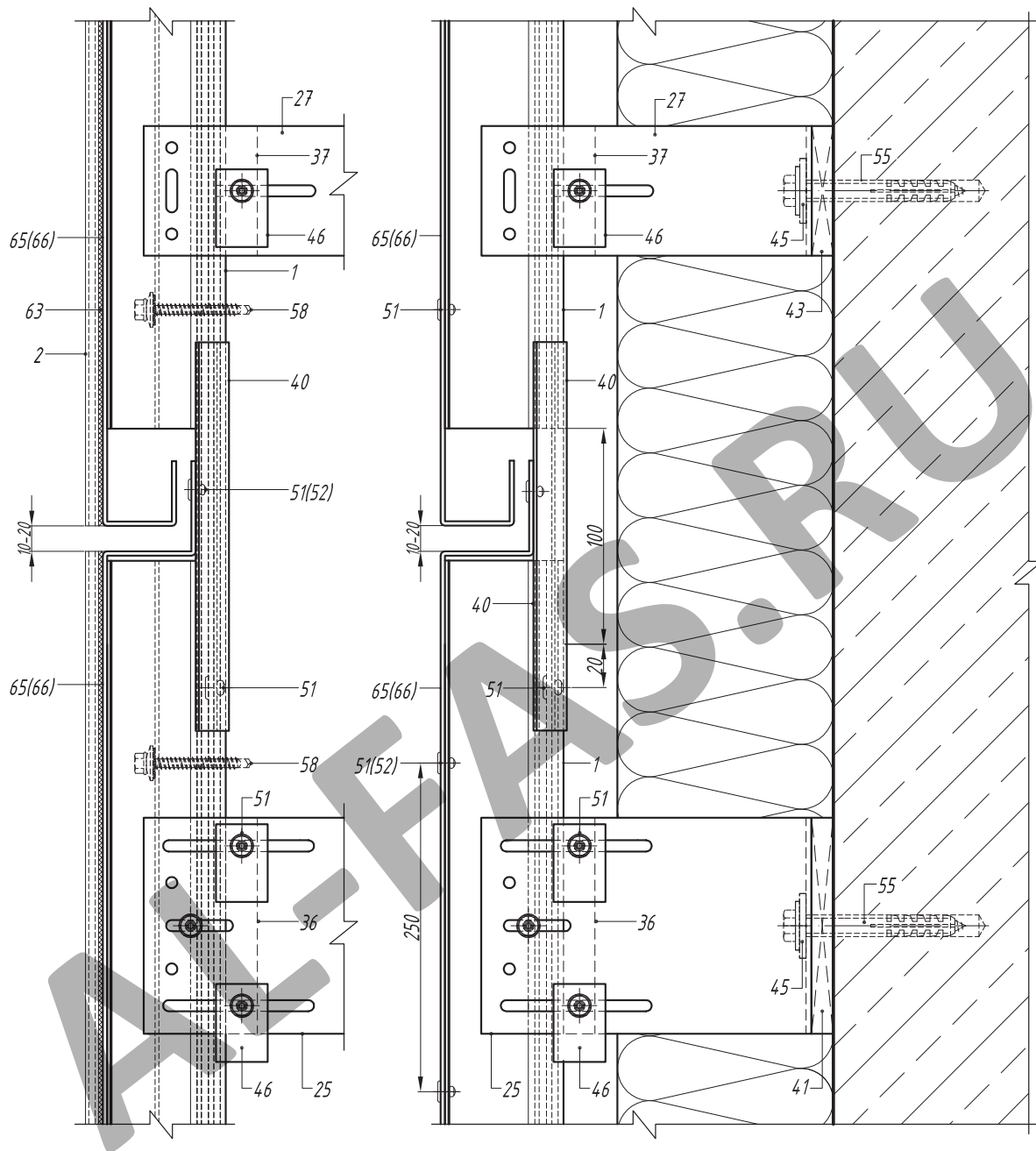
В уровне опорного кронштейна



1. Направляющая А-04
2. Направляющая А-12
25. Кронштейн несущий АД-031/L
27. Кронштейн опорный АД-032/L
36. Салазка крепежная АД-021
37. Салазка крепежная АД-022
41. Терморазрыв пластиковый ПД-131
43. Терморазрыв пластиковый ПД-132
45. Шайба для фиксации кронштейна АД-053

46. Шайба для фиксации направляющей АД-0511
51. Заклепка вытяжная Al/Niго
52. Заклепка вытяжная Niго/Niго
55. Анкерный элемент
58. Винт самонарезающий самосверлящий
61. Теплоизоляционный слой
62. Уплотнитель
65. Панели из алюминия
66. Панели из стали

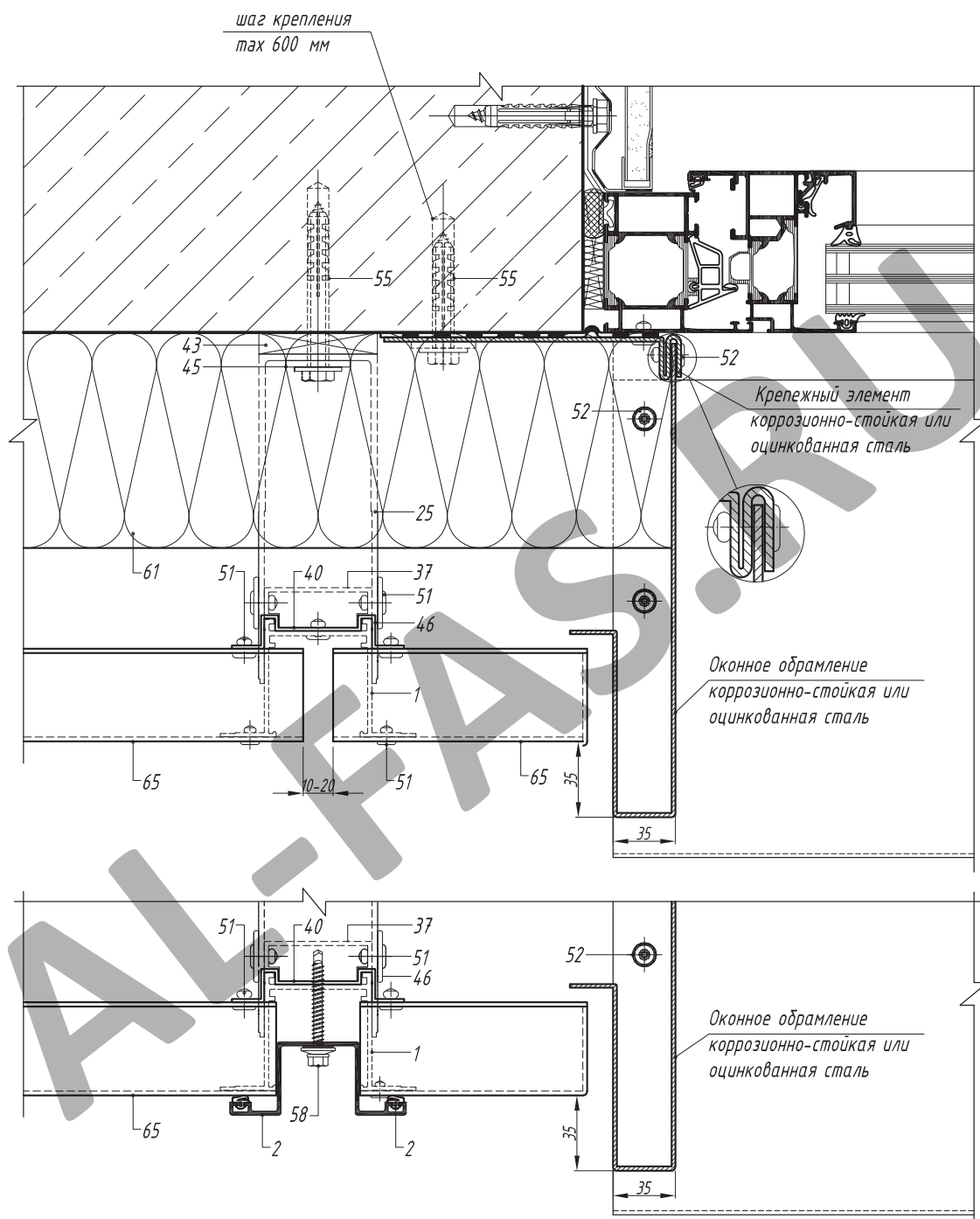
Вертикальный разрез по крепежным кронштейнам



- 1. Направляющая А-04
- 2. Направляющая А-12
- 25. Кронштейн несущий АД-031/L
- 27. Кронштейн опорный АД-032/L
- 36. Салазка крепежная АД-021
- 37. Салазка крепежная АД-022
- 40. Дренаж
- 41. Терморазрыв пластиковый ПД-131
- 43. Терморазрыв пластиковый ПД-132
- 45. Шайба для фиксации кронштейна АД-053

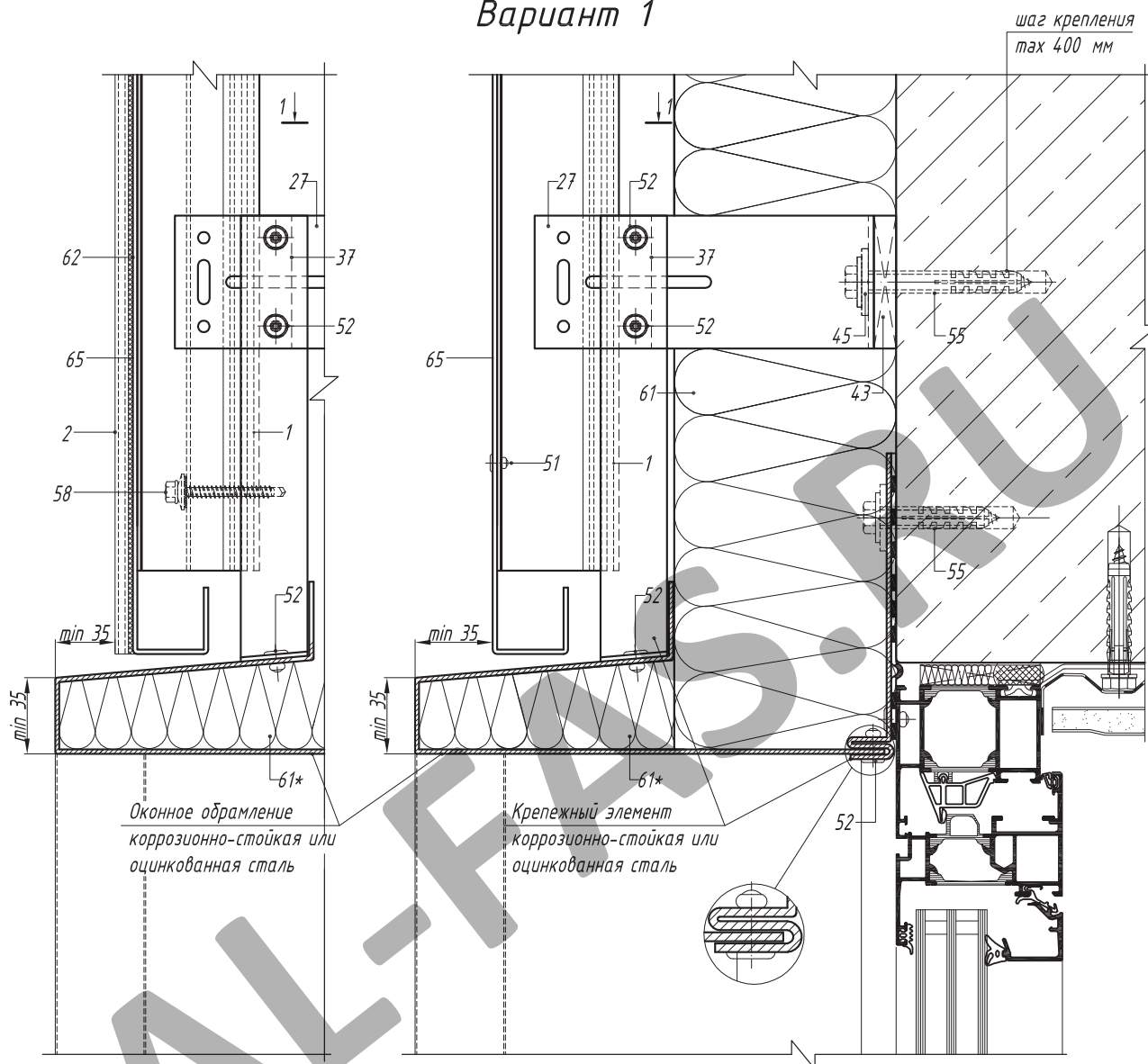
- 46. Шайба для фиксации направляющей АД-0511
- 51. Заклепка вытяжная Al/Niго
- 52. Заклепка вытяжная Niго/Niго
- 55. Анкерный элемент
- 58. Винт самонарезающий самосверлящий
- 61. Теплоизоляционный слой
- 62. Уплотнитель
- 65. Панели из алюминия
- 66. Панели из стали

*Горизонтальный разрез по боковому
примыканию к оконному проему.
Вариант 1*



- | | |
|--|---|
| 1. Направляющая А-04 | 46. Шайба для фиксации направляющей АД-0511 |
| 2. Направляющая А-12 | 51. Заклепка вытяжная Al/Niго |
| 27. Кронштейн опорный АД-032/L | 52. Заклепка вытяжная Niго/Niго |
| 37. Салазка крепежная АД-022 | 55. Анкерный элемент |
| 40. Дренаж | 58. Винт самонарезающий самосверлящий |
| 43. Терморазрыв пластиковый ПД-132 | 61. Теплоизоляционный слой |
| 45. Шайба для фиксации кронштейна АД-053 | 62. Уплотнитель |
| | 65. Панели из алюминия |

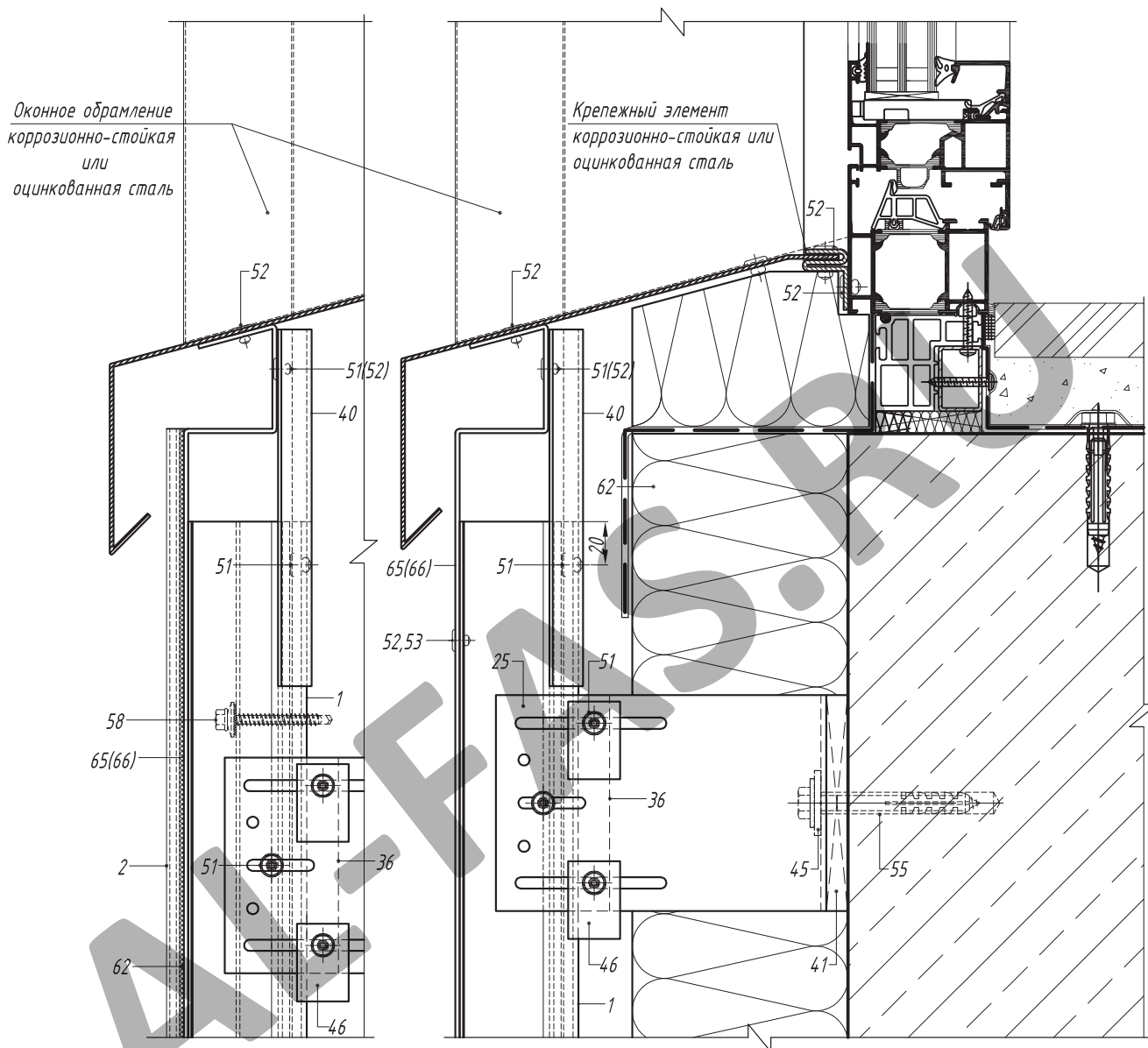
Вертикальный разрез по верхнему
примыканию к оконному проему.
Вариант 1



1. Направляющая А-04
2. Направляющая А-12
27. Кронштейн опорный АД-032/L
37. Салазка крепежная АД-022
43. Терморазрыв пластиковый ПД-132
45. Шайба для фиксации кронштейна АД-053
46. Шайба для фиксации направляющей АД-0511
51. Заклепка вытяжная Al/Niго
52. Заклепка вытяжная Niго/Niго
55. Анкерный элемент
58. Винт самонарезающий самосверлящий
61. Теплоизоляционный слой
62. Уплотнитель
65. Панели из алюминия

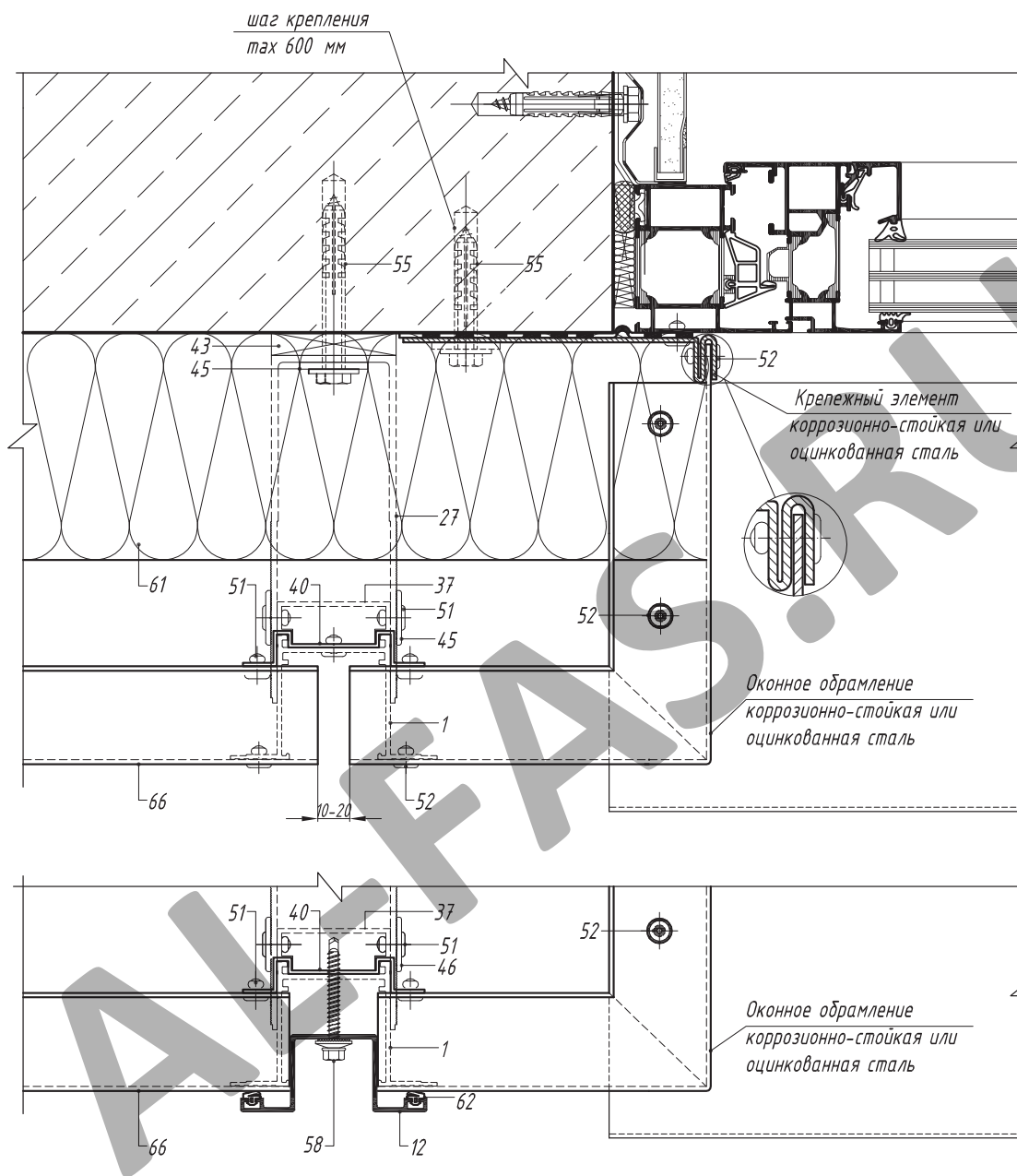
* Полоса-вкладыш из негорючих (группа горючести НГ по ГОСТ 30244)
минераловатных плит шириной не менее 25 мм.

*Вертикальный разрез по нижнему
примыканию к оконному проему.
Вариант 1*



- | | |
|---|---------------------------------------|
| 1. Направляющая А-04 | 51. Заклепка вытяжная Al/Niго |
| 2. Направляющая А-12 | 52. Заклепка вытяжная Niго/Niго |
| 25. Кронштейн несущий АД-031/L | 55. Анкерный элемент |
| 36. Салазка крепежная АД-021 | 58. Винт самонарезающий самосверлящий |
| 40. Дренаж | 61. Теплоизоляционный слой |
| 41. Терморазрыв пластиковый ПД-131 | 62. Уплотнитель |
| 45. Шайба для фиксации кронштейна АД-053 | 65. Панели из алюминия |
| 46. Шайба для фиксации направляющей АД-0511 | 66. Панели из стали |

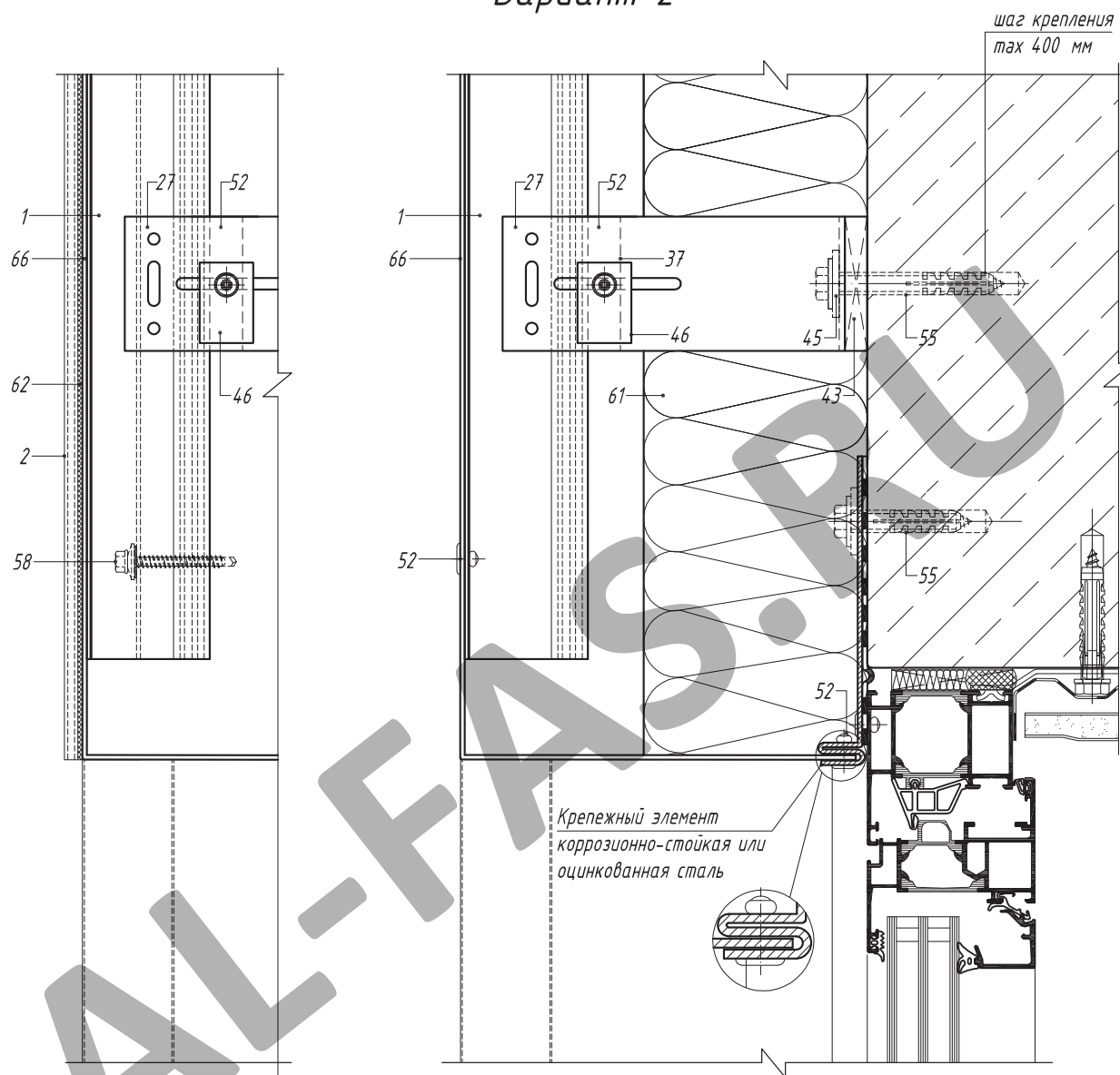
Горизонтальный разрез по боковому примыканию к оконному проему.
Вариант 2



- 1. Направляющая А-04
- 2. Направляющая А-12
- 27. Кронштейн опорный АД-032/L
- 37. Салазка крепежная АД-022
- 40. Дренаж
- 43. Терморазрыв пластиковый ПД-132
- 45. Шайба для фиксации кронштейна АД-053

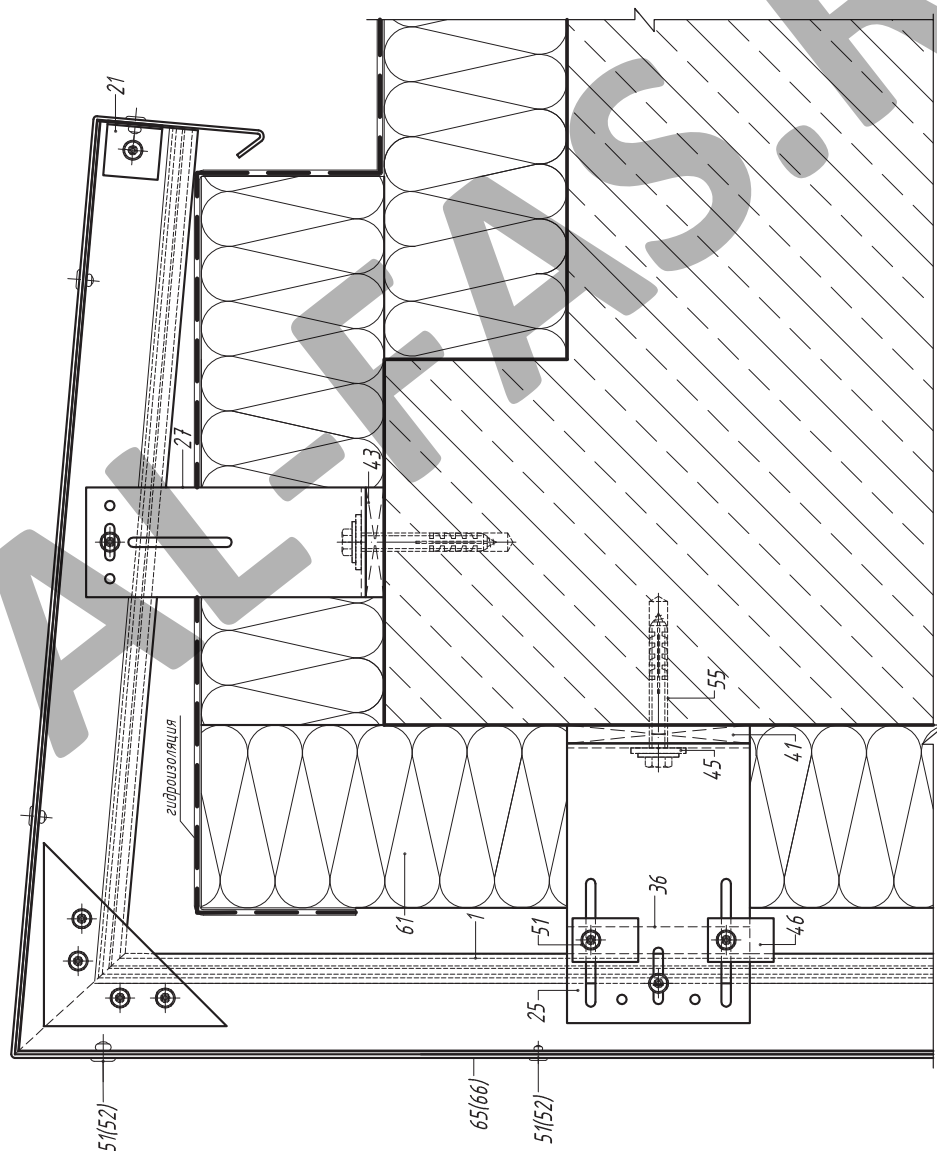
- 46. Шайба для фиксации направляющей АД-0511
- 51. Заклепка вытяжная Al/Niго
- 52. Заклепка вытяжная Niго/Niго
- 55. Анкерный элемент
- 58. Винт самонарезающий самосверлящий
- 61. Теплоизоляционный слой
- 62. Уплотнитель
- 66. Панели из стали

Вертикальный разрез по верхнему
примыканию к оконному проему.
Вариант 2



1. Направляющая А-04
2. Направляющая А-12
27. Кронштейн опорный АД-032/L
37. Салазка крепежная АД-022
43. Терморазрыв пластиковый ПД-132
46. Шайба для фиксации направляющей АД-0511
51. Заклепка вытяжная Al/Niго
52. Заклепка вытяжная Niго/Niго
55. Анкерный элемент
58. Винт самонарезающий самосверлящий
61. Теплоизоляционный слой
62. Уплотнитель
66. Панели из стали

Вертикальный разрез по параллелю

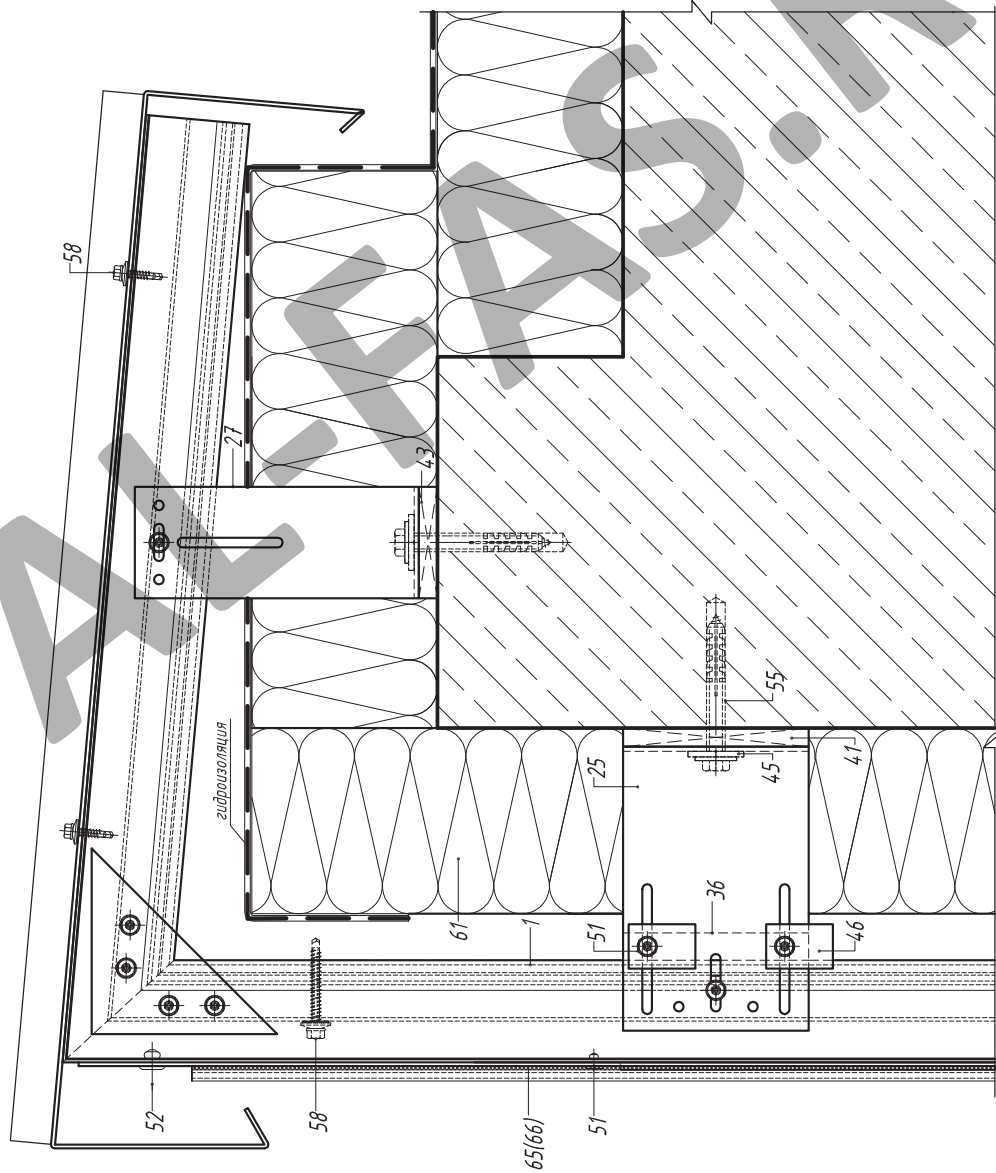


1. Направляющая А-04
21. Профиль вспомогательный уголок
25. Кронштейн несущий АД-031/L
27. Кронштейн опорный АД-032/L
36. Салзка крепежная АД-021
41. Терморазрыв пластиковый ПД-131
43. Терморазрыв пластиковый ПД-132
45. Шайба для фиксации кронштейна АД-053
46. Шайба для фиксации направляющей АД-0511
51. Заклепка вытяжная Al/Niго
52. Заклепка вытяжная Niго/Niго
55. Анкерный элемент
61. Теплоизоляционный слой
65. Панели из алюминия
66. Панели из стали

Примечание:

Поддерживающий кронштейн (27) может не устанавливаться при подтверждении несущей способности консоли. Параллельная крышка изготавливается из листовой коррозионно-стойкой стали или стали с антикоррозионным покрытием. Крепление параллельной крышки выполняется кровельными саморезами из коррозионно-стойкой стали А2.

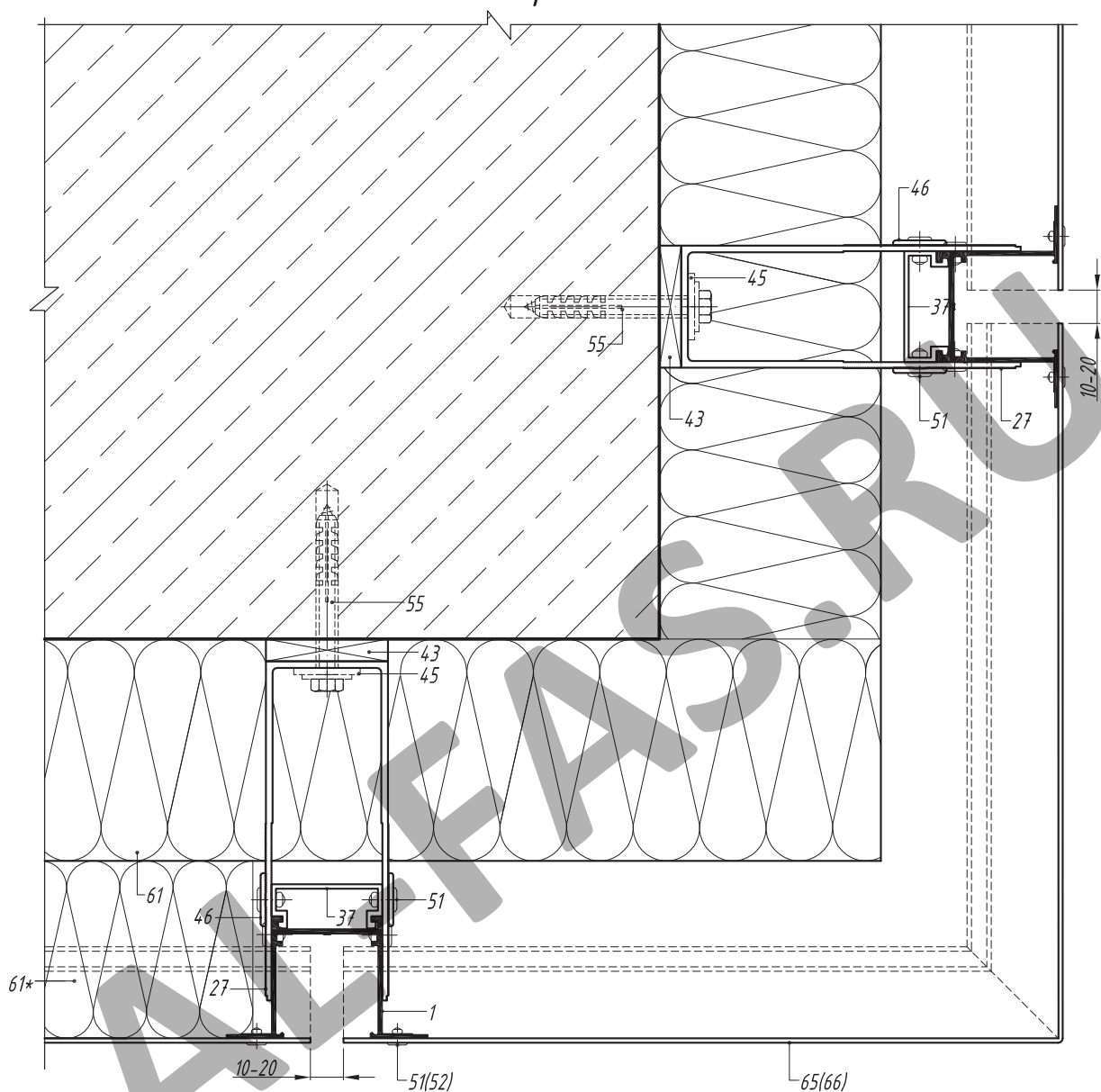
Вертикальный разрез по параллелю



1. Направляющая А-04
2. Направляющая А-12
25. Кронштейн несущий АД-031/L
27. Кронштейн опорный АД-032/L
36. Салазка крепежная АД-021
41. Терморазрыв пластиковый ПД-131
43. Терморазрыв пластиковый ПД-132
45. Шайба для фиксации кронштейна АД-053
46. Шайба для фиксации направляющей АД-051
51. Заклепка вытяжная Al/Niго
55. Анкерный элемент
61. Теплоизоляционный слой
65. Панели из алюминия
66. Панели из стали

Примечание:
Поддерживающий кронштейн (25) может не устанавливаться при подтверждении несущей способности консоли.
Параллельная крышка изготавливается из листовой коррозионно-стойкой стали или стали с антикоррозионным покрытием. Крепление параллельной крышки выполняется кровельными саморезами из коррозионно-стойкой стали А2.

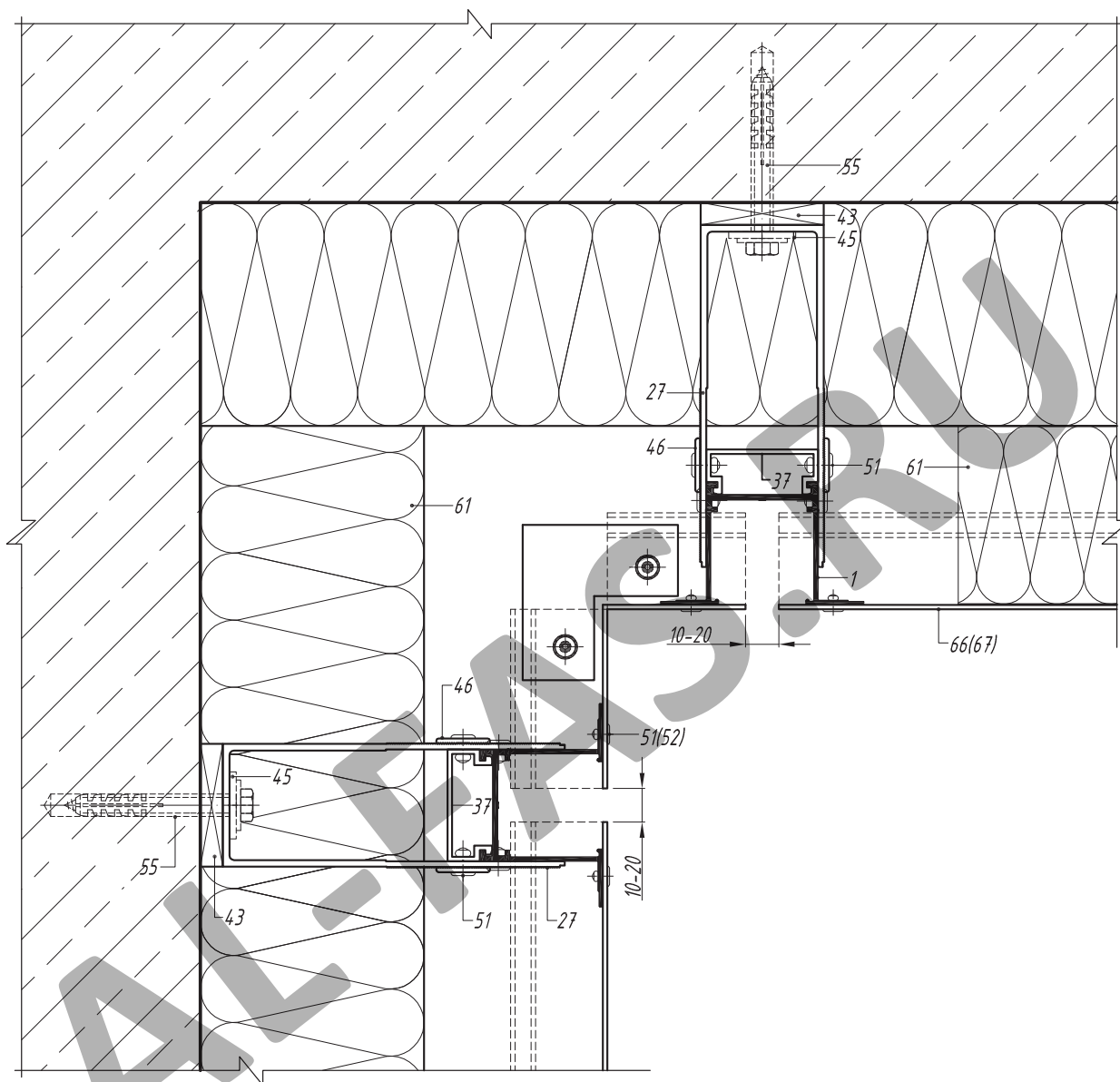
Горизонтальный разрез по обрамлению
наружного угла.
Вариант 1



1. Направляющая А-04
27. Кронштейн опорный АД-032/L
37. Салазка крепежная АД-022
43. Терморазрыв пластиковый ПД-132
45. Шайба для фиксации кронштейна АД-053
46. Шайба для фиксации направляющей АД-0511
51. Заклепка вытяжная Al/Niго
52. Заклепка вытяжная Niго/Niго
55. Анкерный элемент
61. Теплоизоляционный слой
65. Панели из алюминия
66. Панели из стали

* Преграда из минераловатных плит для снижения ветровой нагрузки на углах здания. Установка преград носит рекомендательный характер.

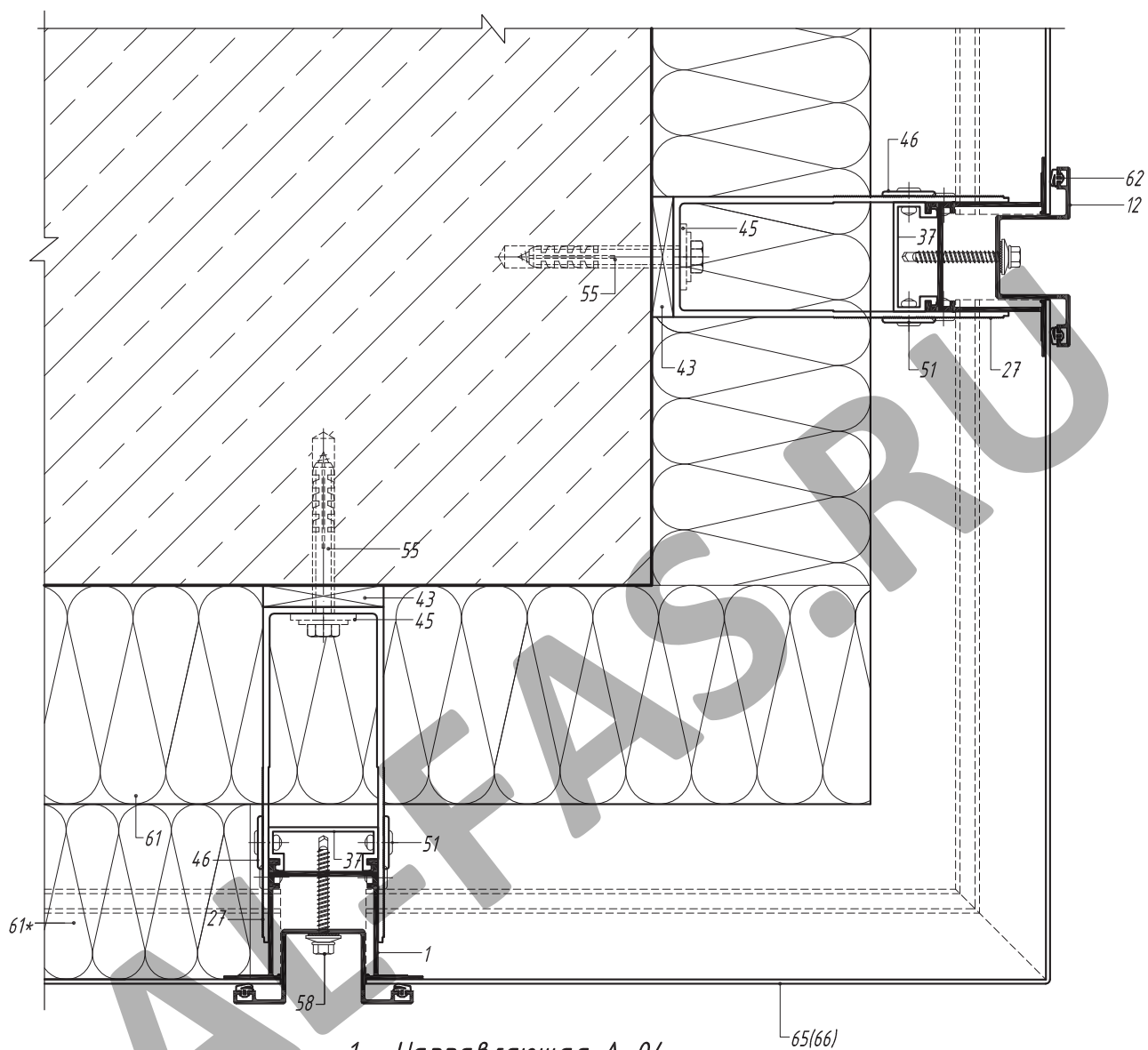
*Горизонтальный разрез по обрамлению
внутреннего угла.
Вариант 1*



1. Направляющая А-04
27. Кронштейн опорный АД-032/L
37. Салазка крепежная АД-022
43. Терморазрыв пластиковый ПД-132
45. Шайба для фиксации кронштейна АД-053
46. Шайба для фиксации направляющей АД-0511
51. Заклепка вытяжная Al/Niго
55. Анкерный элемент
61. Теплоизоляционный слой
65. Панели из алюминия
66. Панели из стали

* Преграда из минераловатных плит для снижения ветровой нагрузки на углах здания. Установка преград носит рекомендательный характер.

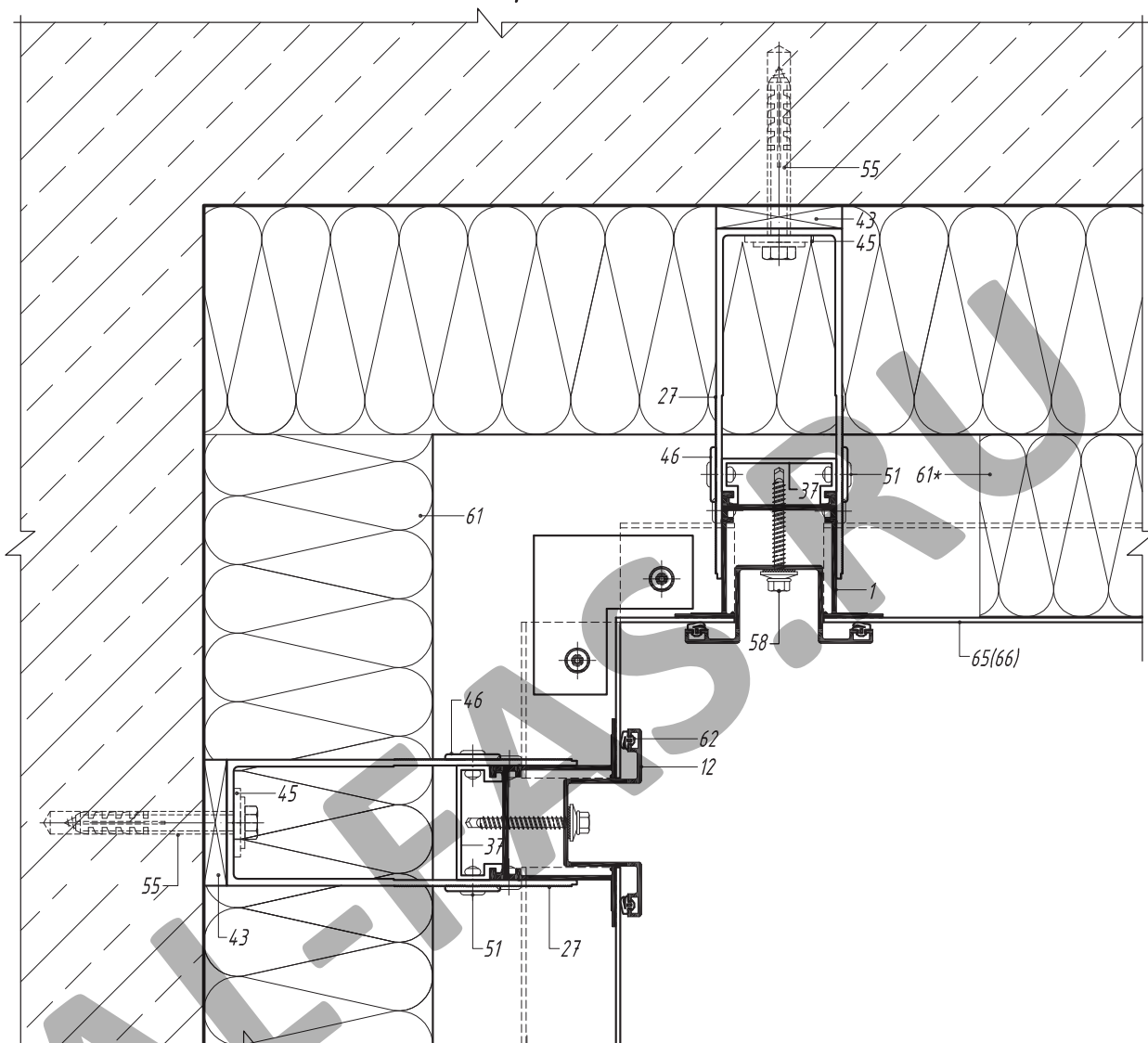
*Горизонтальный разрез по обрамлению
наружного угла.
Вариант 2*



1. Направляющая А-04
2. Направляющая А-12
27. Кронштейн опорный АД-032/L
37. Салазка крепежная АД-022
43. Терморазрыв пластиковый ПД-132
45. Шайба для фиксации кронштейна АД-053
46. Шайба для фиксации направляющей АД-0511
51. Заклепка вытяжная Al/NiCo
55. Анкерный элемент
58. Винт самонарезающий самосверлящий
61. Теплоизоляционный слой
62. Уплотнитель
65. Панели из алюминия
66. Панели из стали

* Преграда из минераловатных плит для снижения ветровой нагрузки на углах здания. Установка преград носит рекомендательный характер.

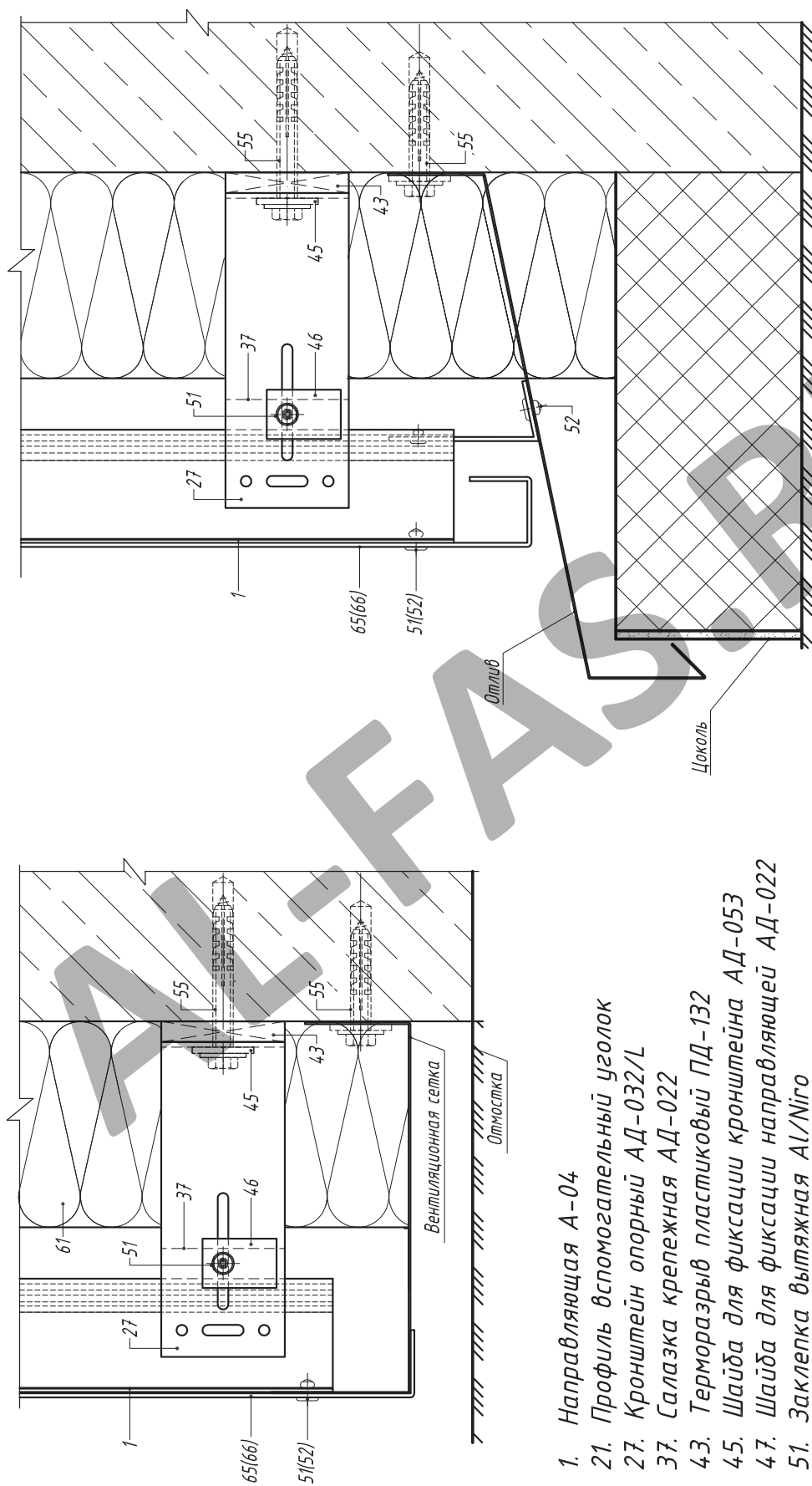
*Горизонтальный разрез по обрамлению
внутреннего угла.
Вариант 2*



1. Направляющая А-04
2. Направляющая А-12
27. Кронштейн опорный АД-032/L
37. Салазка крепежная АД-022
43. Терморазрыв пластиковый ПД-132
45. Шайба для фиксации кронштейна АД-053
46. Шайба для фиксации направляющей АД-0511
51. Заклепка вытяжная Al/Niго
55. Анкерный элемент
58. Винт самонарезающий самосверлящий
61. Теплоизоляционный слой
62. Уплотнитель
65. Панели из алюминия
66. Панели из стали

* Преграда из минераловатных плит для снижения ветровой нагрузки на углах здания. Установка преград носит рекомендательный характер.

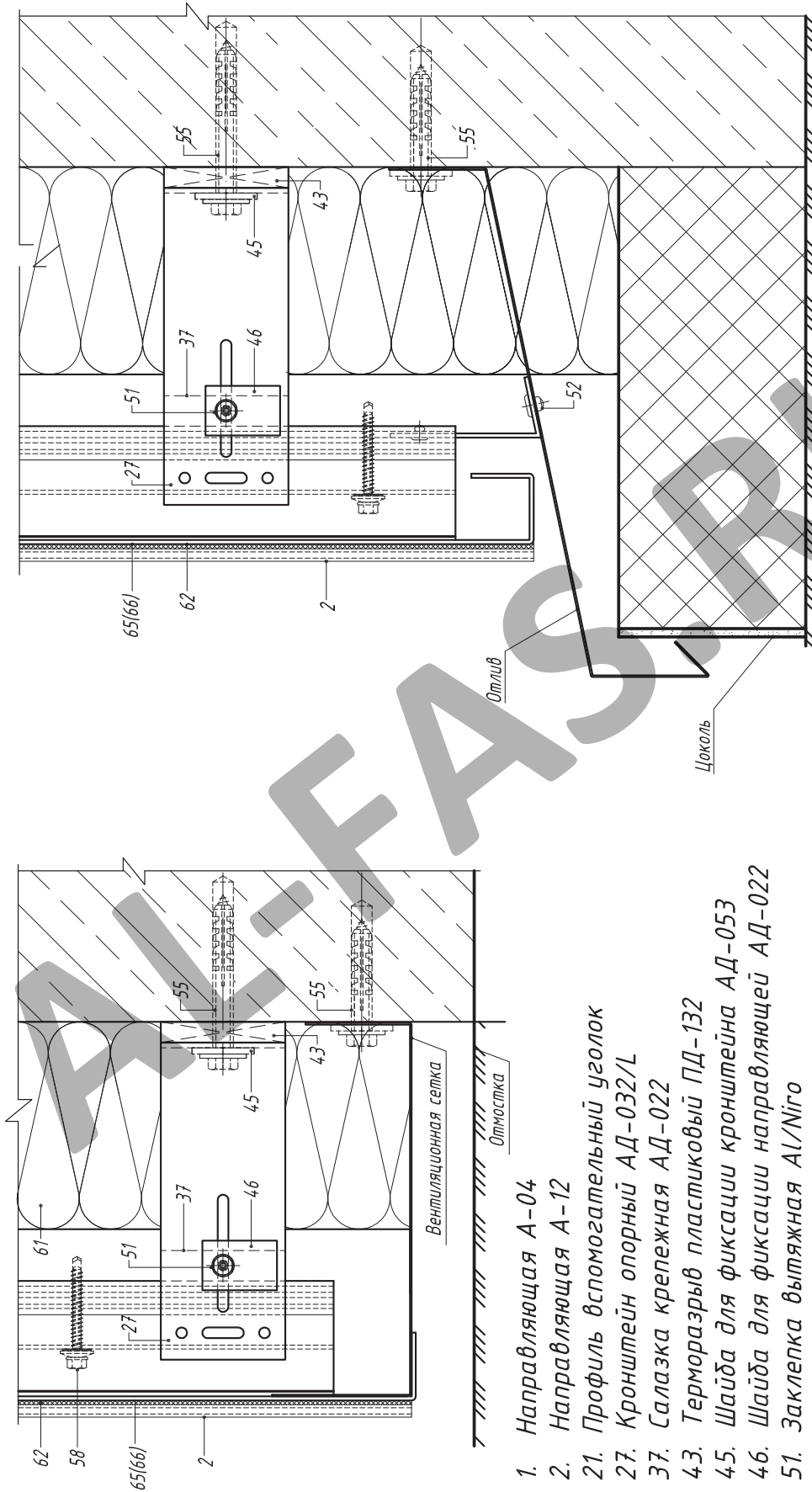
Вертикальный разрез по цоколю



1. Направляющая А-04
21. Профиль вспомогательный уголок
27. Кронштейн опорный АД-032/L
37. Салазка крепежная АД-022
43. Терморазрыв пластиковые ПД-132
45. Шайба для фиксации кронштейна АД-053
47. Шайба для фиксации направляющей АД-022
51. Заклепка вытяжная Al/Niго
52. Заклепка вытяжная Niго/Niго
55. Анкерный элемент
61. Теплоизоляционный слой
65. Панели из алюминия
66. Панели из стали

Примечание:
Вентиляционная сетка и отлив изготавливаются из листовой коррозионно-стойкой стали или стали с антикоррозионным покрытием. Отверстия в сетке должны иметь овальную форму.

Вертикальный разрез по цоколю



1. Направляющая А-04
2. Направляющая А-12
21. Профиль вспомогательный уголок
27. Кронштейн опорный АД-032/L
37. Салазка крепежная АД-022
43. Терморазрыв пластиковый ПД-132
45. Шайба для фиксации кронштейна АД-053
46. Шайба для фиксации направляющей АД-022
51. Закlepка вытяжная Al/Niго
52. Закlepка вытяжная Niго/Niго
55. Анкерный элемент
58. Винт самонарезающий самосверлящий
61. Теплоизоляционный слой
62. Уплотнитель
65. Панели из алюминия
66. Панели из стали

Примечание:

Вентиляционная сетка и отлив изготавливаются из листовой коррозионно-стойкой стали или стали с антикоррозионным покрытием. Отверстия в сетке должны иметь овальную форму.