

Система предназначена для крепления облицовки, выполненной из любых плоских листовых материалов, применяемых для облицовки фасадов.

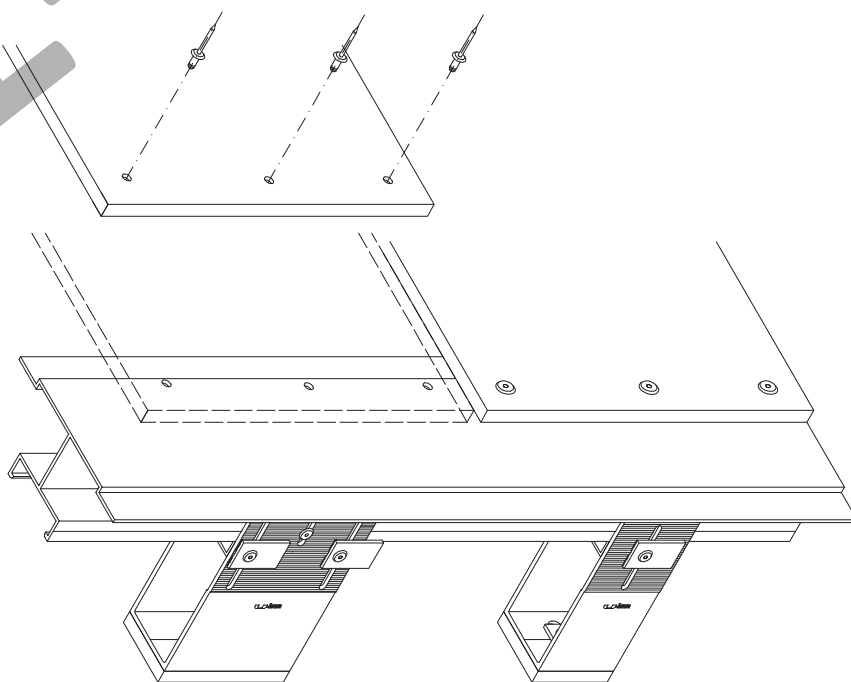
Конструктив:

1. Крепежный блок систем типа АТС.
2. Направляющая А-14, А-04, А-24, А-30 (А-30.Х), А-46 (А-46.1).
3. Блок крепления облицовки – широкоголовые алюминиевые заклепки со штифтом из коррозионно-стойкой стали.

Описание:

Облицовочные панели представляют собой плоские листы, устанавливаемые на вертикальные и, при необходимости, горизонтальные направляющие. Шаг вертикальных профилей принимается по рекомендациям производителей фасадных панелей. Допускается увеличение шага при условии установки между вертикальными направляющими в местах крепления плит облицовки дополнительных горизонтальных профилей.

Схема монтажа облицовочной панели



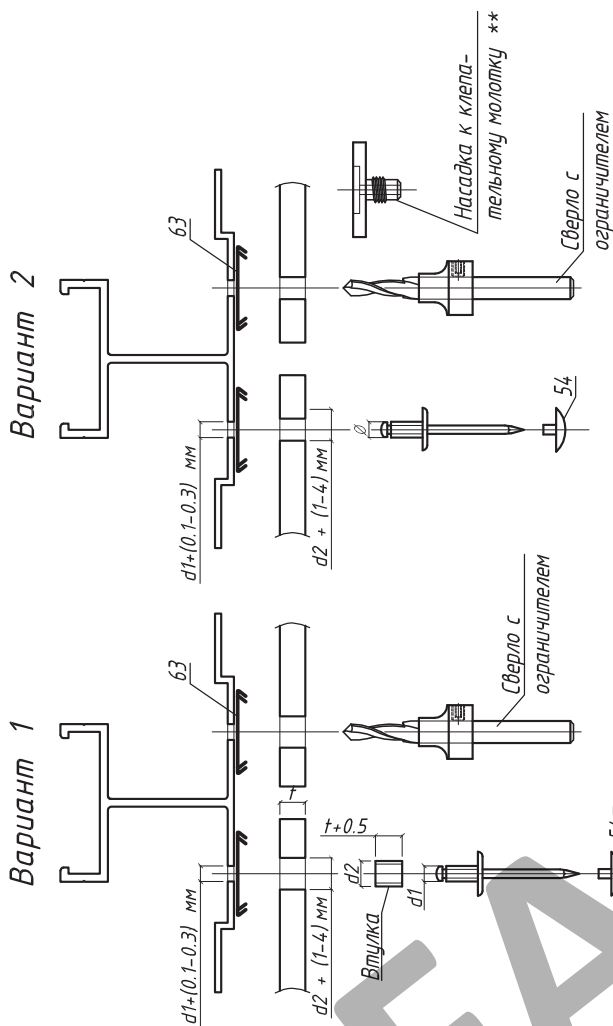
Порядок монтажа

1. Монтаж, выравнивание облицовочной панели.
2. Постоянное закрепление облицовочной панели в проектном положении при помощи заклепок 5 x 12.

Шаг заклепок принимается по расчету. Для компенсации термических деформаций одна заклепка крепится жестко, все остальные должны быть установлены строго в отверстия увеличенного диаметра с использованием насадки на клепагель, ограничивающей вытяжку заклепки. Расстояние от края плиты до заклепок – по указаниям производителя панели.

3. Установка последующих рядов облицовочных панелей.

Установка фасадных облицовочных панелей с дополнительными горизонтальными профилями



* - размер отверстия уточняется по рекомендациям производителей облицовки
 ** - насадка, обеспечивающая подвижное сопряжение элементов, для исключения жесткой фиксации облицовочной панели.

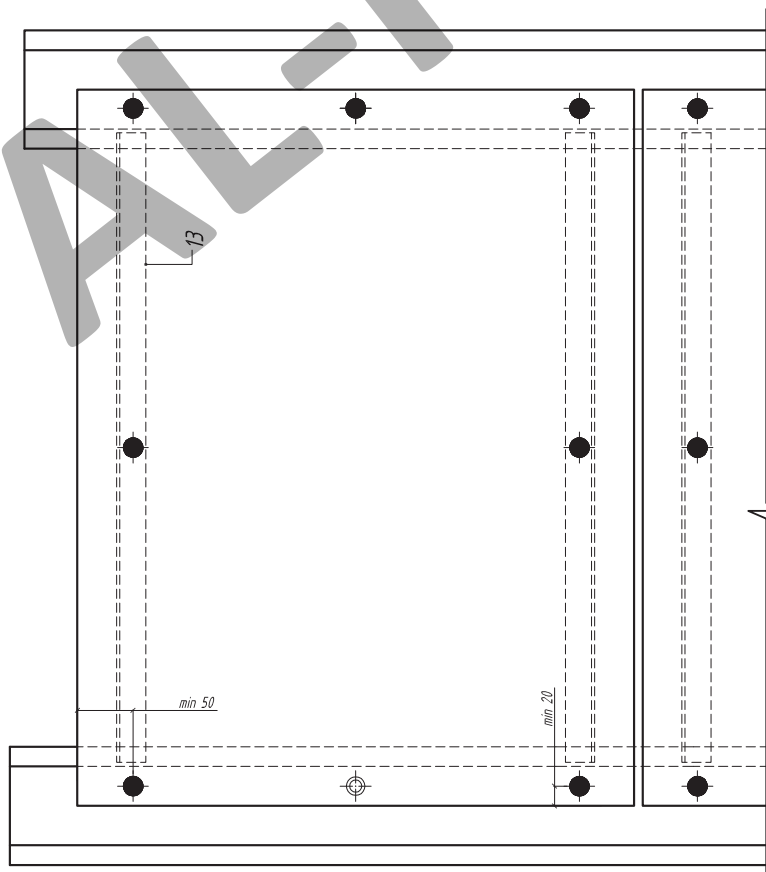
ПРИМЕЧАНИЯ:

Вариант 1

1. Данный вариант применяется для жесткого крепления облицовочной панели.
2. Уплотнительную ленту EPDM (поз. 63) допускается не устанавливать.
3. Втулку допускается не устанавливать.
4. Декоративную заглушку (поз. 54) допускается не устанавливать.

Вариант 2

1. Данный вариант применяется для крепления панели в отверстия увеличенного диаметра.
2. Уплотнительную ленту EPDM (поз. 63) допускается не устанавливать.
3. Декоративную заглушку (поз. 54) допускается не устанавливать.



Условные обозначения:

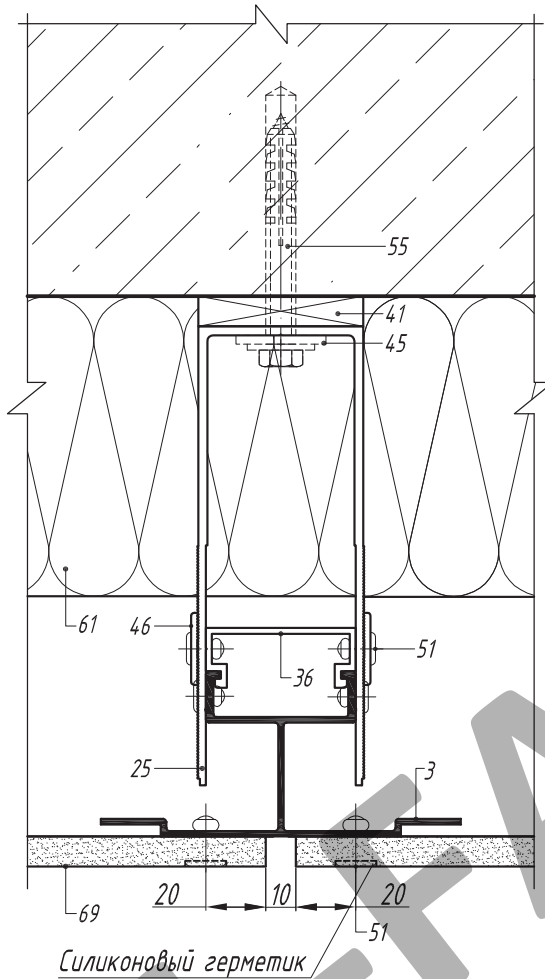
- - жесткое крепление заклепкой
- - крепление в отверстие увеличенного диаметра

ПРИМЕЧАНИЯ:

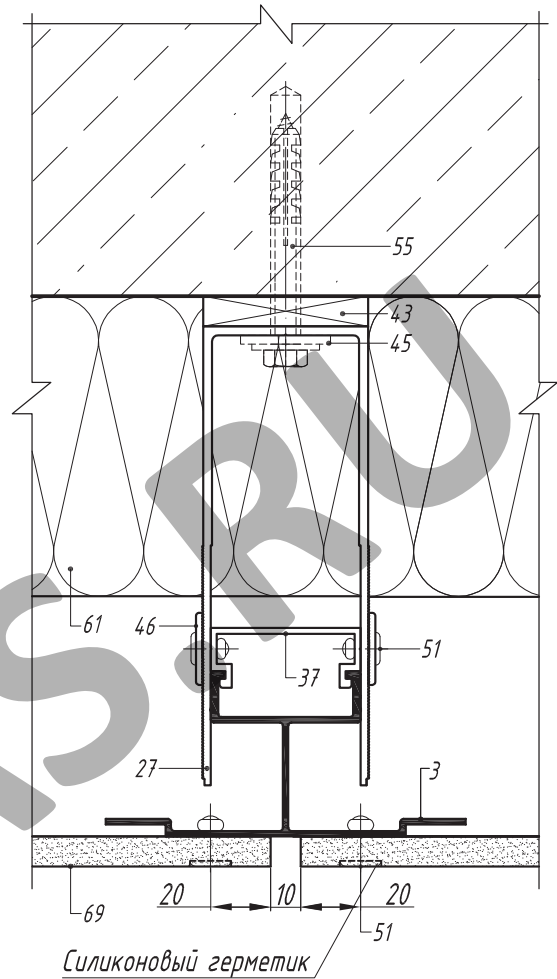
1. Дополнительные горизонтальные профили (поз. 13) допускается не устанавливать.
2. Дополнительные горизонтальные профили устанавливаются по статическому расчету при увеличенном шаге вертикальных направляющих, а также для крепления облицовочных плит с требуемым шагом установки заклепок.

Горизонтальный разрез по крепежным кронштейнам

В уровне несущего кронштейна

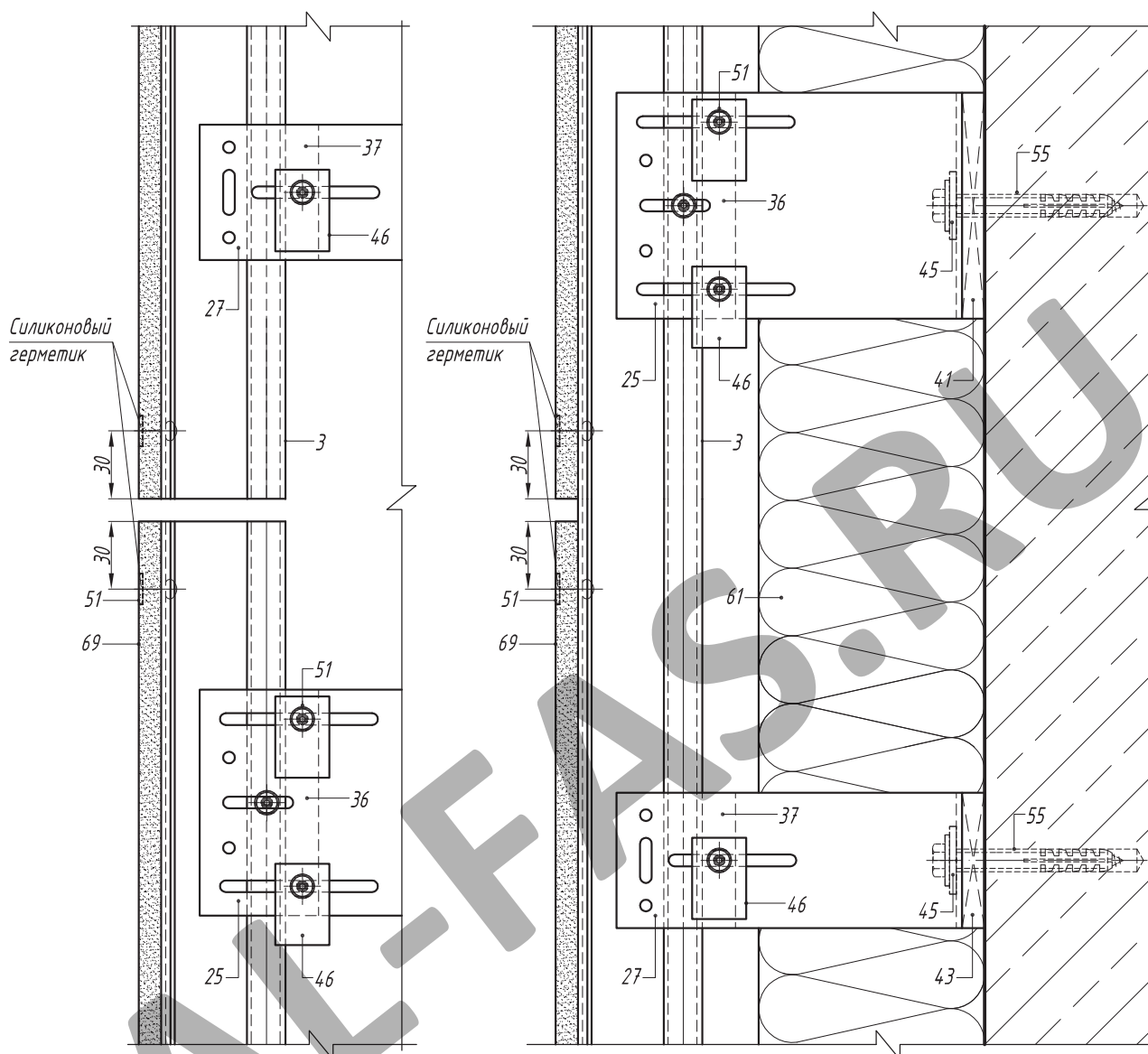


В уровне опорного кронштейна



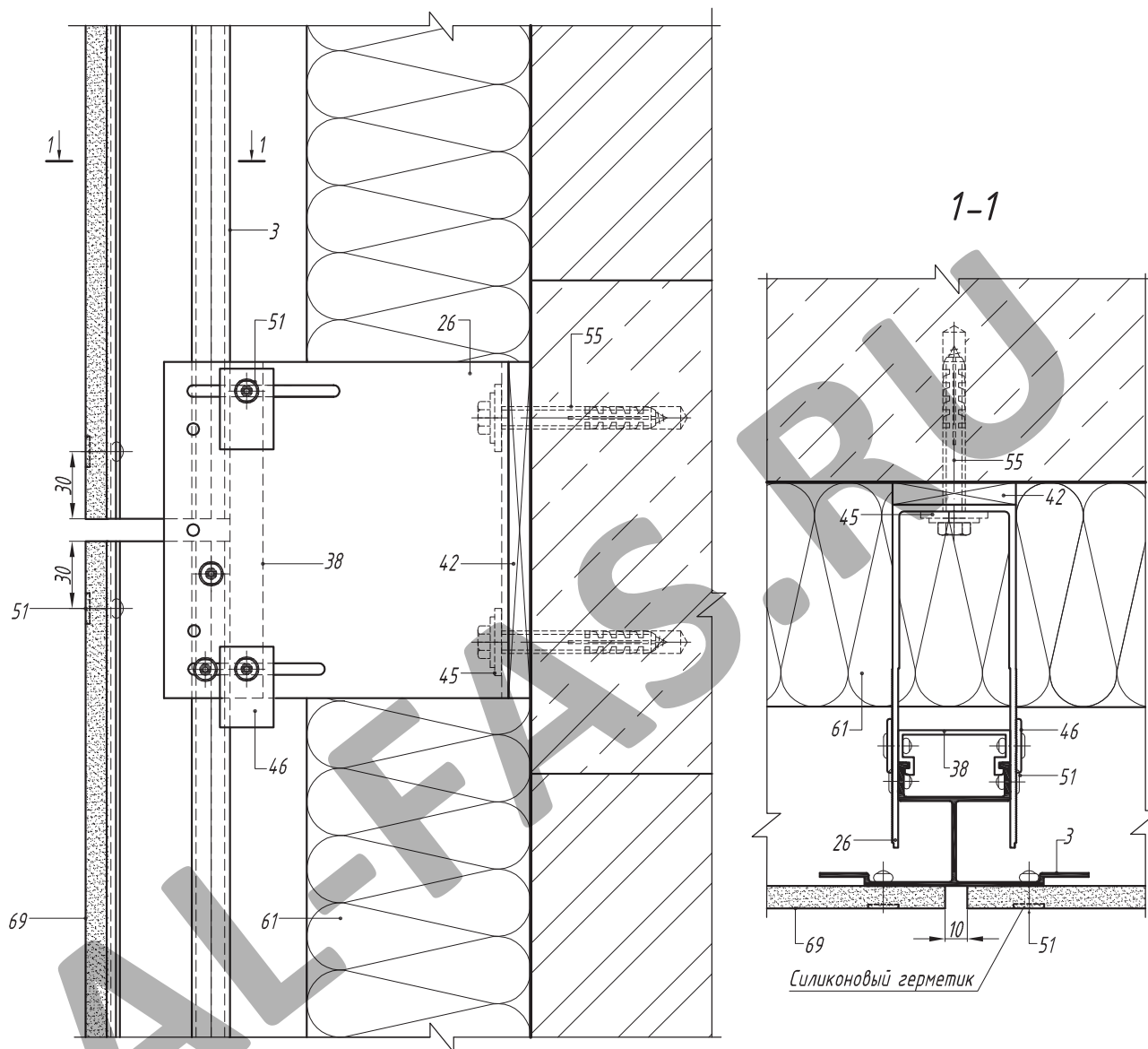
- 3. Направляющая А-14
- 25. Кронштейн несущий АД-031/L
- 27. Кронштейн опорный АД-032/L
- 36. Салазка крепежная АД-021
- 37. Салазка крепежная АД-022
- 41. Терморазрыв пластиковый ПД-131
- 43. Терморазрыв пластиковый ПД-132
- 45. Шайба для фиксации кронштейна АД-053
- 46. Шайба для фиксации направляющей АД-0511
- 51. Заклепка вытяжная Al/NiCo
- 55. Анкерный элемент
- 61. Теплоизоляционный слой
- 69. Плиты фиброцементные КМЕВ

Вертикальный разрез по крепежным кронштейнам



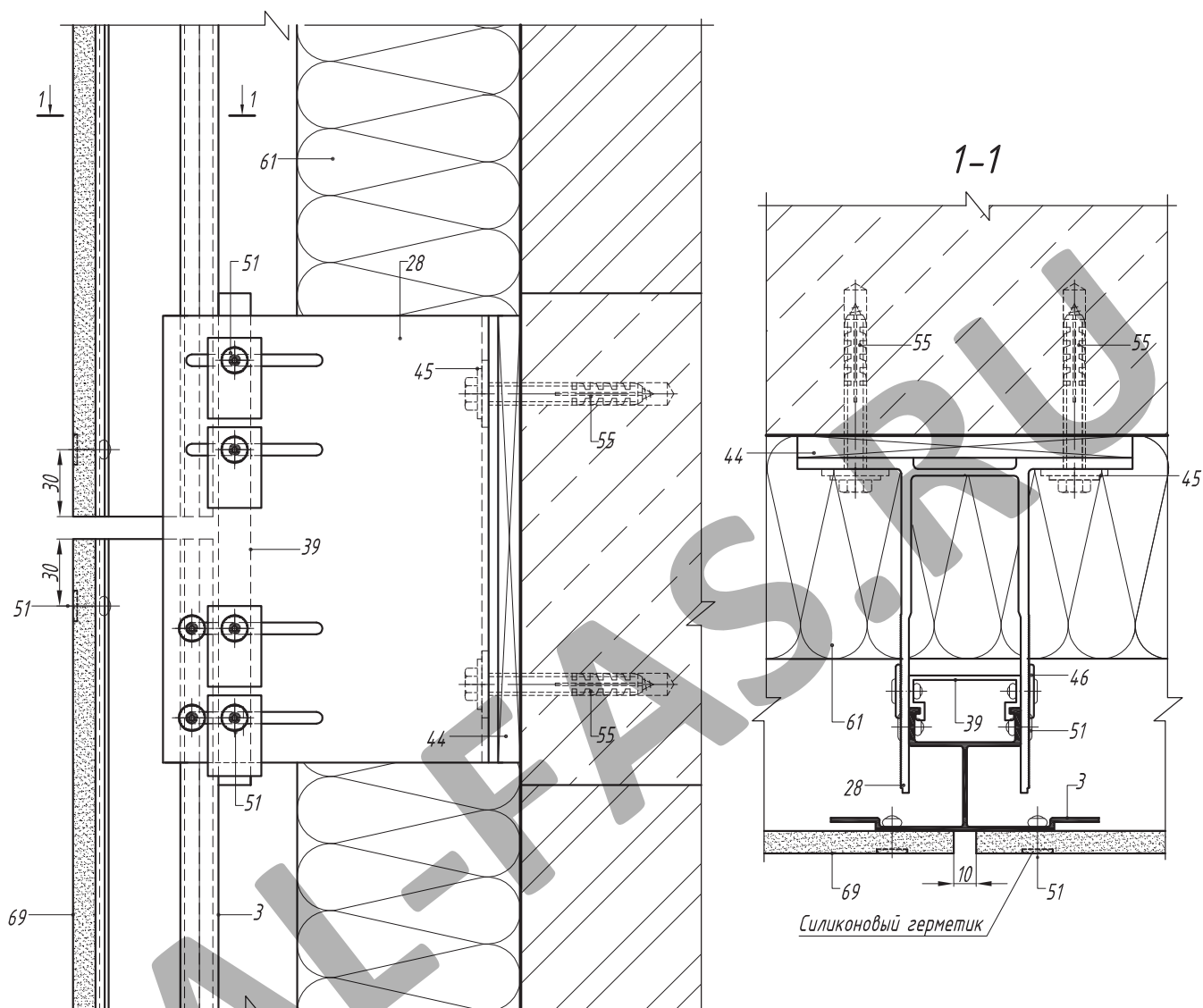
- 3. Направляющая А-14
- 25. Кронштейн несущий АД-031/L
- 27. Кронштейн опорный АД-032/L
- 36. Салазка крепежная АД-021
- 37. Салазка крепежная АД-022
- 41. Терморазрыв пластиковый ПД-131
- 43. Терморазрыв пластиковый ПД-132
- 45. Шайба для фиксации кронштейна АД-053
- 46. Шайба для фиксации направляющей АД-0511
- 51. Заклепка вытяжная Al/NiCo
- 55. Анкерный элемент
- 61. Теплоизоляционный слой
- 69. Плиты фиброцементные КМЕУ

*Вертикальный и горизонтальный разрезы
по крепежному кронштейну АД-033/L*



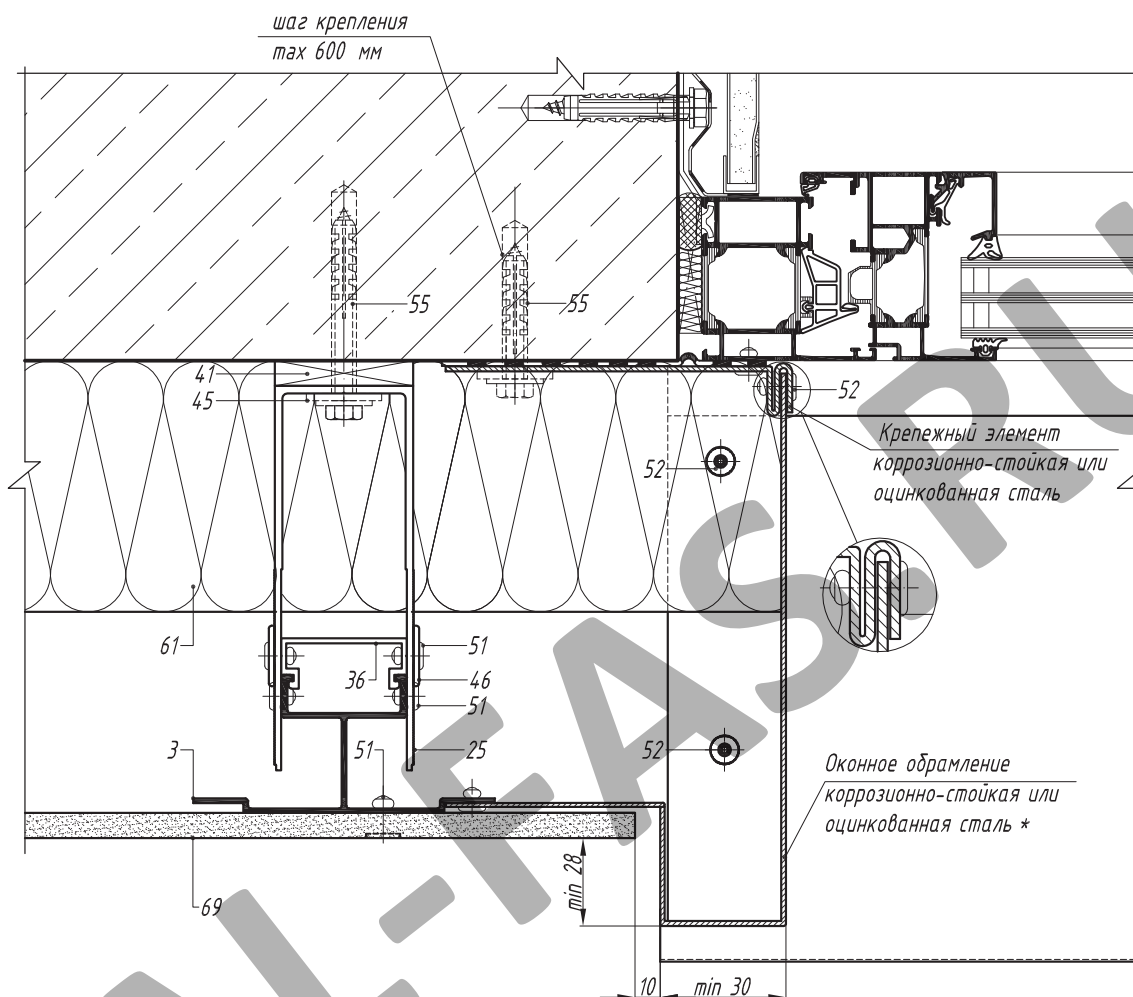
- 3. Направляющая А-14
- 26. Кронштейн несущий АД-033/L
- 38. Салазка крепежная АД-023
- 43. Терморазрыв пластиковый ПД-133
- 45. Шайба для фиксации кронштейна АД-053
- 46. Шайба для фиксации направляющей АД-0511
- 51. Заклепка вытяжная Al/Niго
- 55. Анкерный элемент
- 61. Теплоизоляционный слой
- 69. Плиты фиброцементные КМЕУ

*Вертикальный и горизонтальный разрезы
по крепежному кронштейну АД-034/L*



- 3. Направляющая А-14
- 28 Кронштейн несущий АД-034/L
- 39. Салазка крепежная АД-024
- 45. Терморазрыв пластиковый ПД-034к
- 45. Шайба для фиксации кронштейна АД-053
- 46. Шайба для фиксации направляющей АД-0511
- 51. Заклепка вытяжная Al/Niго
- 55. Анкерный элемент
- 61. Теплоизоляционный слой
- 69. Плиты фиброцементные КМЕУ

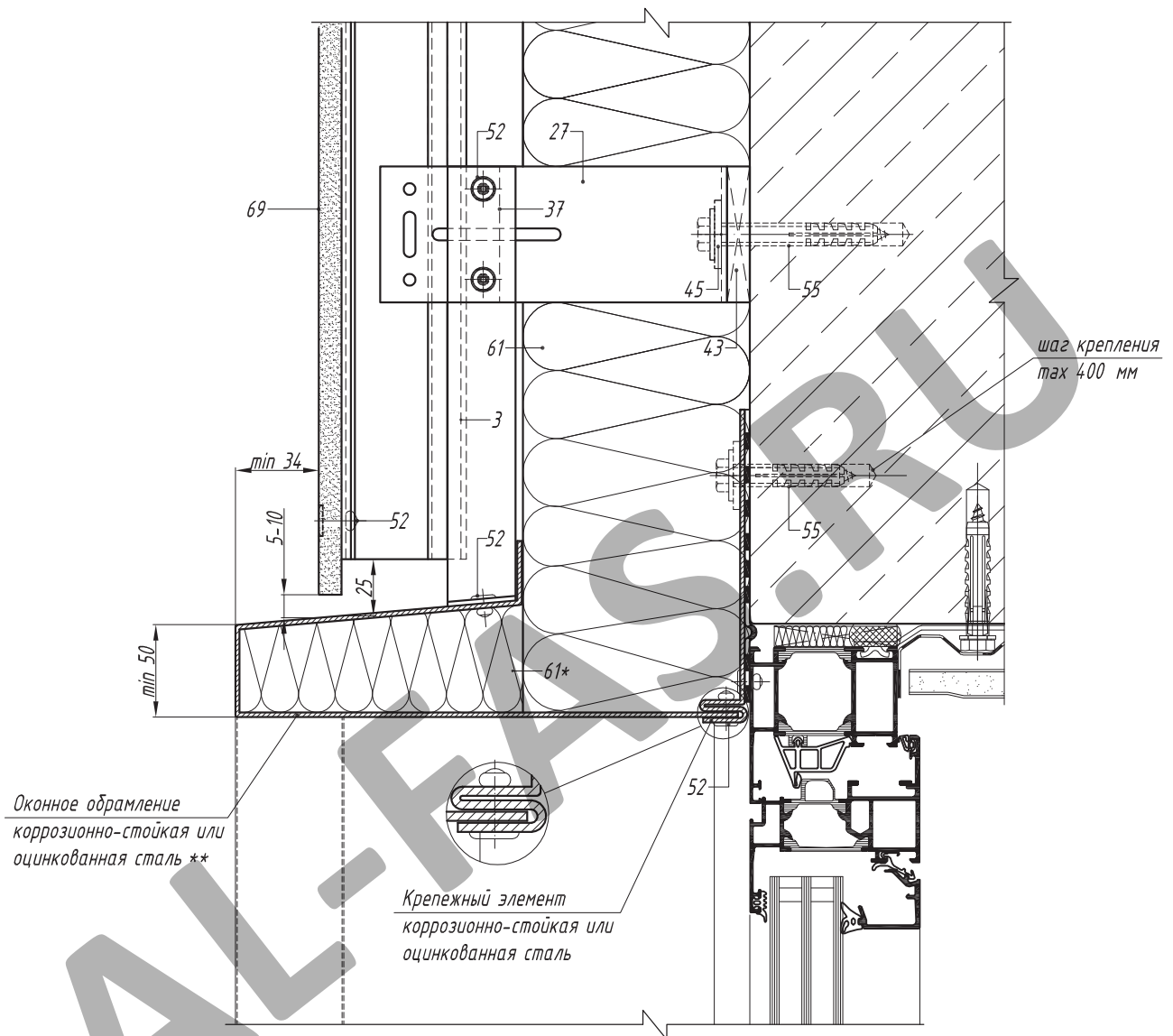
Горизонтальный разрез по боковому
примыканию к оконному проему.
Вариант 1



- 3. Направляющая А-14
- 25. Кронштейн несущий АД-031/Л
- 36. Салазка крепежная АД-021
- 41. Терморазрыв пластиковый ПД-131
- 45. Шайба для фиксации кронштейна АД-053
- 46. Шайба для фиксации направляющей АД-0511
- 51. Заклепка вытяжная Al/Niго
- 52. Заклепка вытяжная Niго/Niго
- 55. Анкерный элемент
- 61. Теплоизоляционный слой
- 69. Плиты фиброцементные КМЕУ

* Элементы противопожарных коробов оконных (дверных) и других проемов допускается выполнять из композитных панелей Alpolicfr-SCM, Alpolicfr-TCM

*Вертикальный разрез по верхнему
примыканию к оконному проему.
Вариант 1*

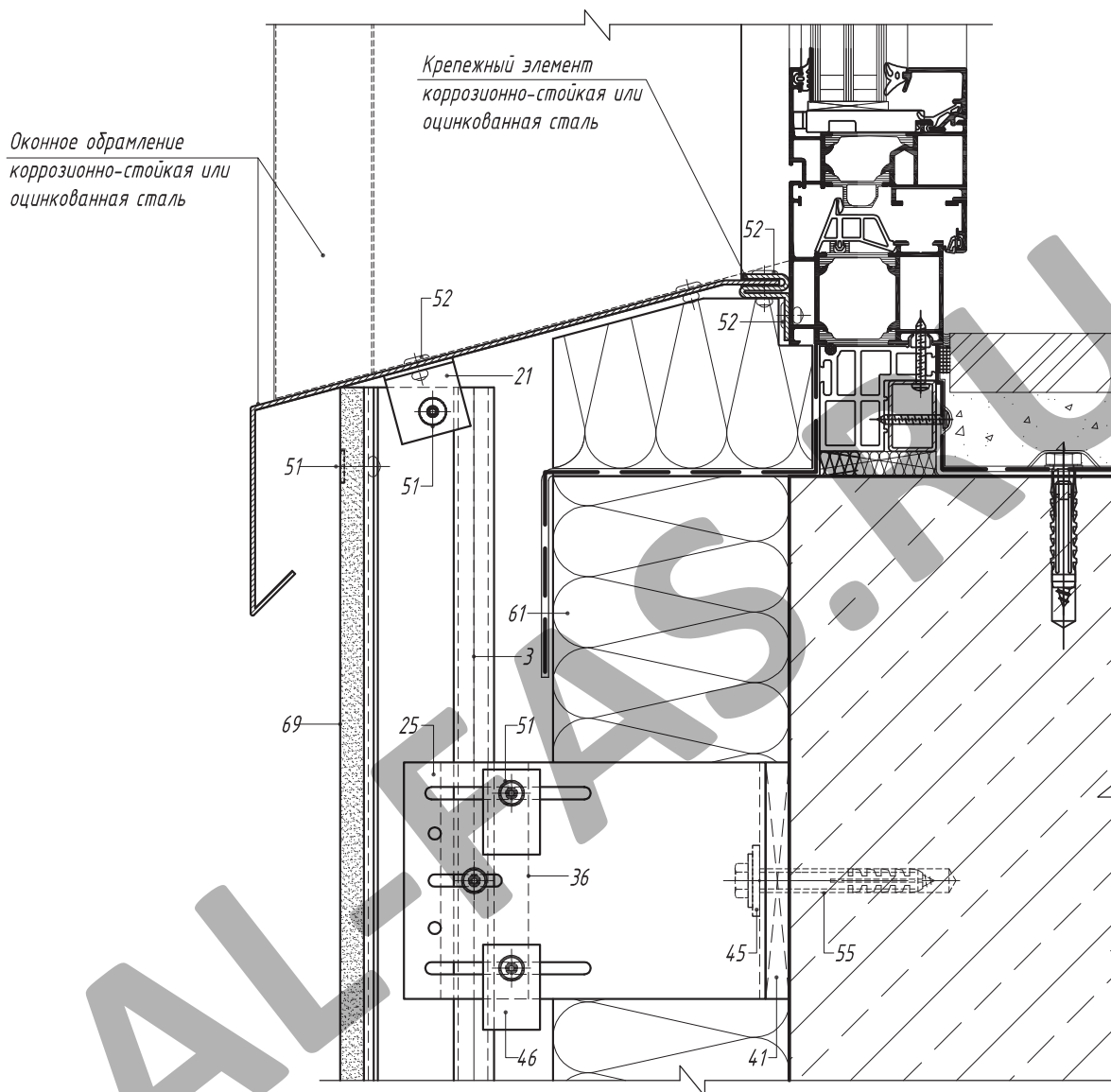


- 3. Направляющая А-14
- 27. Кронштейн опорный АД-032/Л
- 37. Салазка крепежная АД-022
- 43. Терморазрыв пластиковый ПД-132
- 45. Шайба для фиксации кронштейна АД-053
- 46. Шайба для фиксации направляющей АД-0511
- 52. Заклепка вытяжная Nigo/Nigo
- 55. Анкерный элемент
- 61. Теплоизоляционный слой
- 61*. Полоса-вкладыш из негорючих минераловатных плит
- 69. Плиты фиброцементные КМЕУ

* Полоса-вкладыш из негорючих (группа горючести НГ по ГОСТ 30244) минераловатных плит шириной не менее 25 мм.

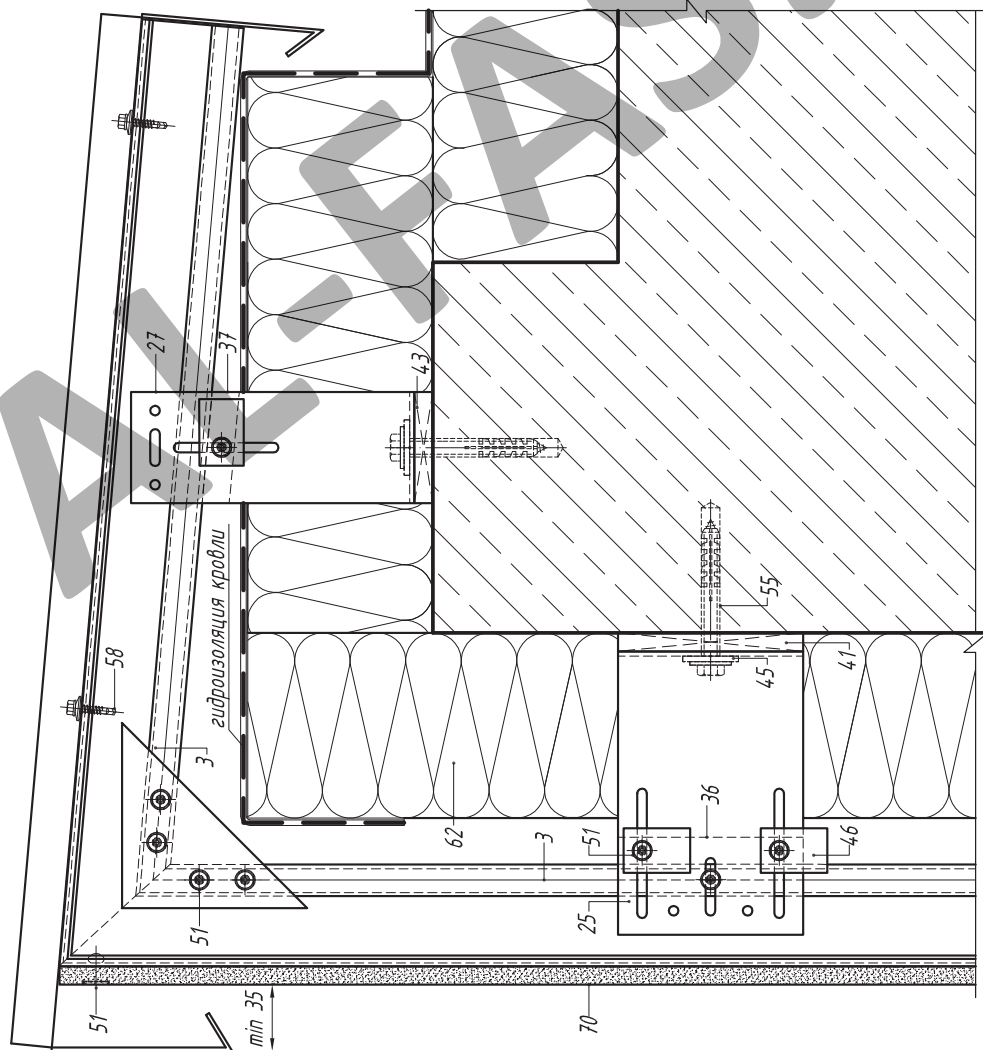
** Элементы противопожарных коробов оконных (дверных) и других проемов допускается выполнять из композитных панелей Alpolic Fr-SCM, Alpolic Fr-TCM

*Вертикальный разрез по нижнему
примыканию к оконному проему.
Вариант 1*



- 3. Направляющая А-14
- 21. Профиль вспомогательный уголок 30*30*2
- 25. Кронштейн несущий АД-031/Л
- 36. Салазка крепежная АД-021
- 41. Терморазрыв пластиковый ПД-131
- 45. Шайба для фиксации кронштейна АД-053
- 46. Шайба для фиксации направляющей АД-0511
- 51. Заклепка вытяжная Al/Ni-ro
- 53. Заклепка вытяжная Ni-ro/Ni-ro
- 55. Анкерный элемент
- 61. Теплоизоляционный слой
- 69. Плиты фиброцементные КМЕУ

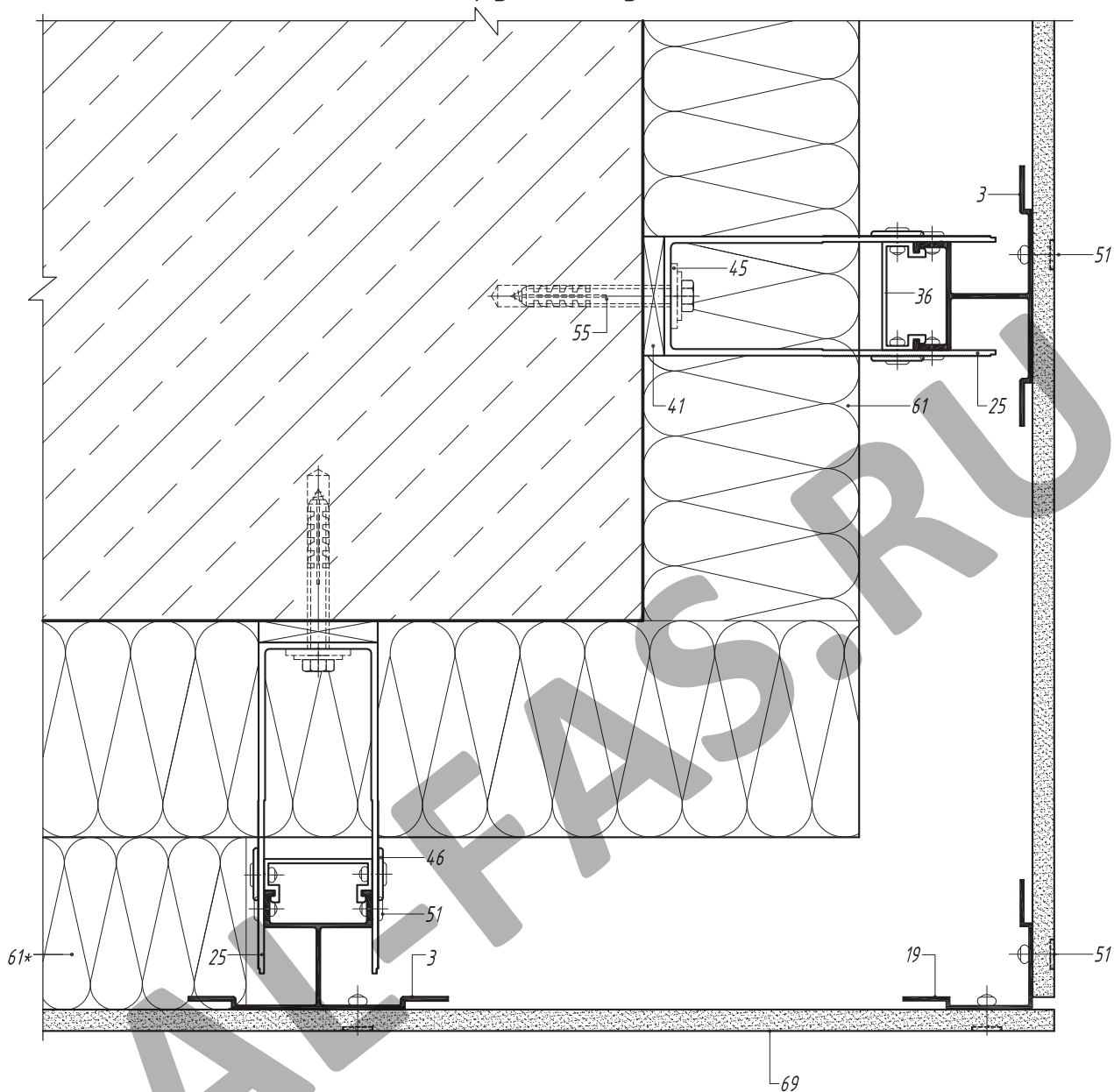
Вертикальный разрез по параллели



- 3. Направляющая А-14
- 25. Кронштейн несущий АД-031/L
- 27. Кронштейн опорный АД-032/L
- 36. Салазка крепежная АД-021
- 37. Салазка крепежная АД-022
- 41. Терморазрыв пластиковый ПД-131
- 43. Терморазрыв пластиковый ПД-132
- 45. Шайба для фиксации кронштейна АД-053
- 46. Шайба для фиксации направляющей АД-0511
- 51. Заклепка вытяжная Al/Niго
- 55. Анкерный элемент
- 58. Винт самонарезающий самосверлящий
- 61. Теплоизоляционный слой
- 69. Плиты фиброцементные КМЕМ

Примечание:
Поддерживающий кронштейн (27) может не устанавливаться при подтверждении несущей способности консоли.
Параллельная крышка изготавливается из листовой коррозионно-стойкой стали или стали с антикоррозионным покрытием. Крепление параллельной крышки выполняется кровельными саморезами из коррозионно-стойкой стали А2.

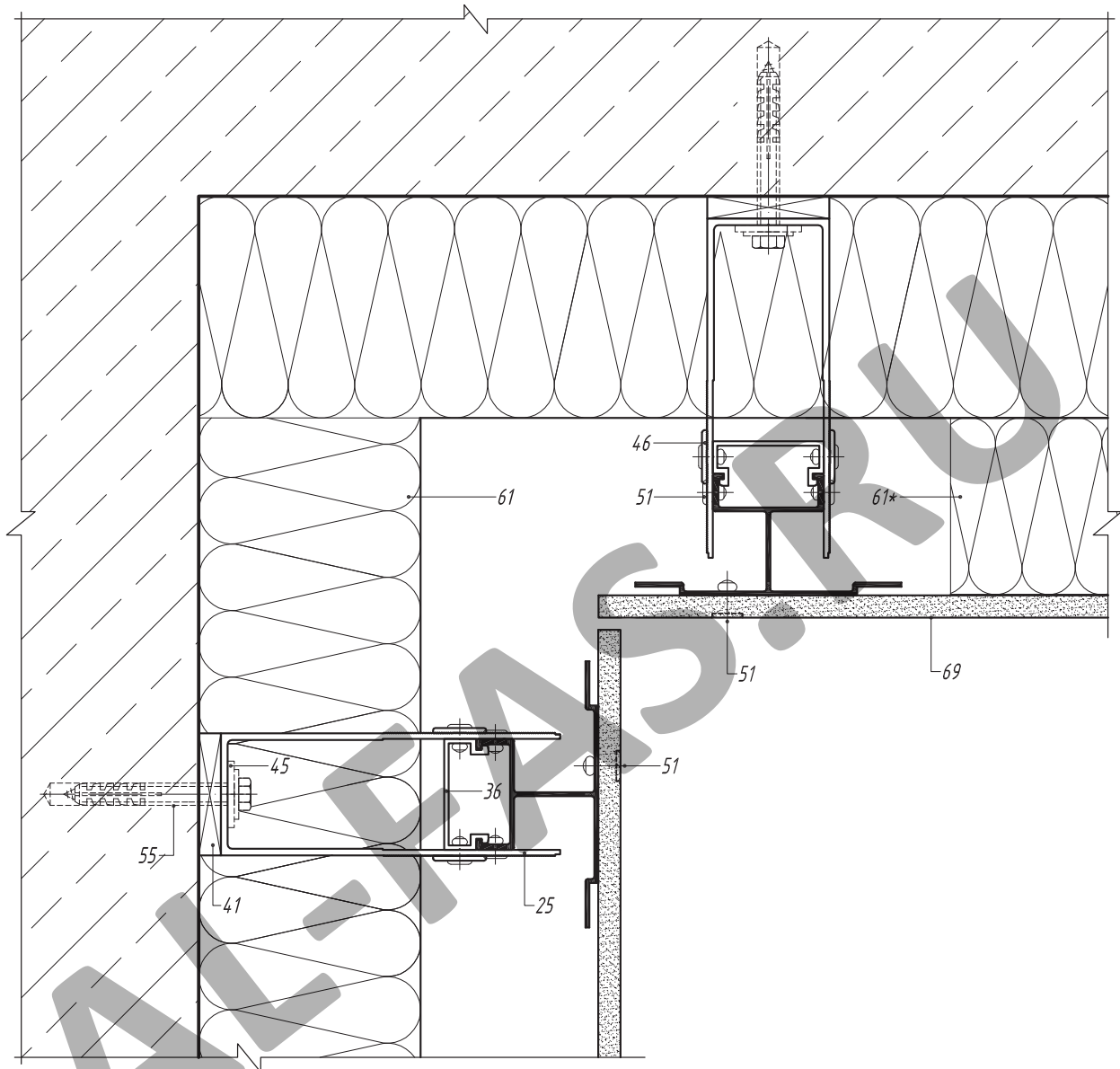
*Горизонтальный разрез по обрамлению
наружного угла*



- 3. Направляющая А-14
- 19. Профиль вспомогательный А-18
- 25. Кронштейн несущий АД-031/L
- 36. Салазка крепежная АД-021
- 41. Терморазрыв пластиковый ПД-131
- 45. Шайба для фиксации кронштейна АД-053
- 46. Шайба для фиксации направляющей АД-0511
- 51. Заклепка вытяжная Al/Niго
- 55. Анкерный элемент
- 61. Теплоизоляционный слой
- 69. Плиты фиброцементные КМЕW

* Преграда из минераловатных плит для снижения ветровой нагрузки на углах здания. Установка преград носит рекомендательный характер.

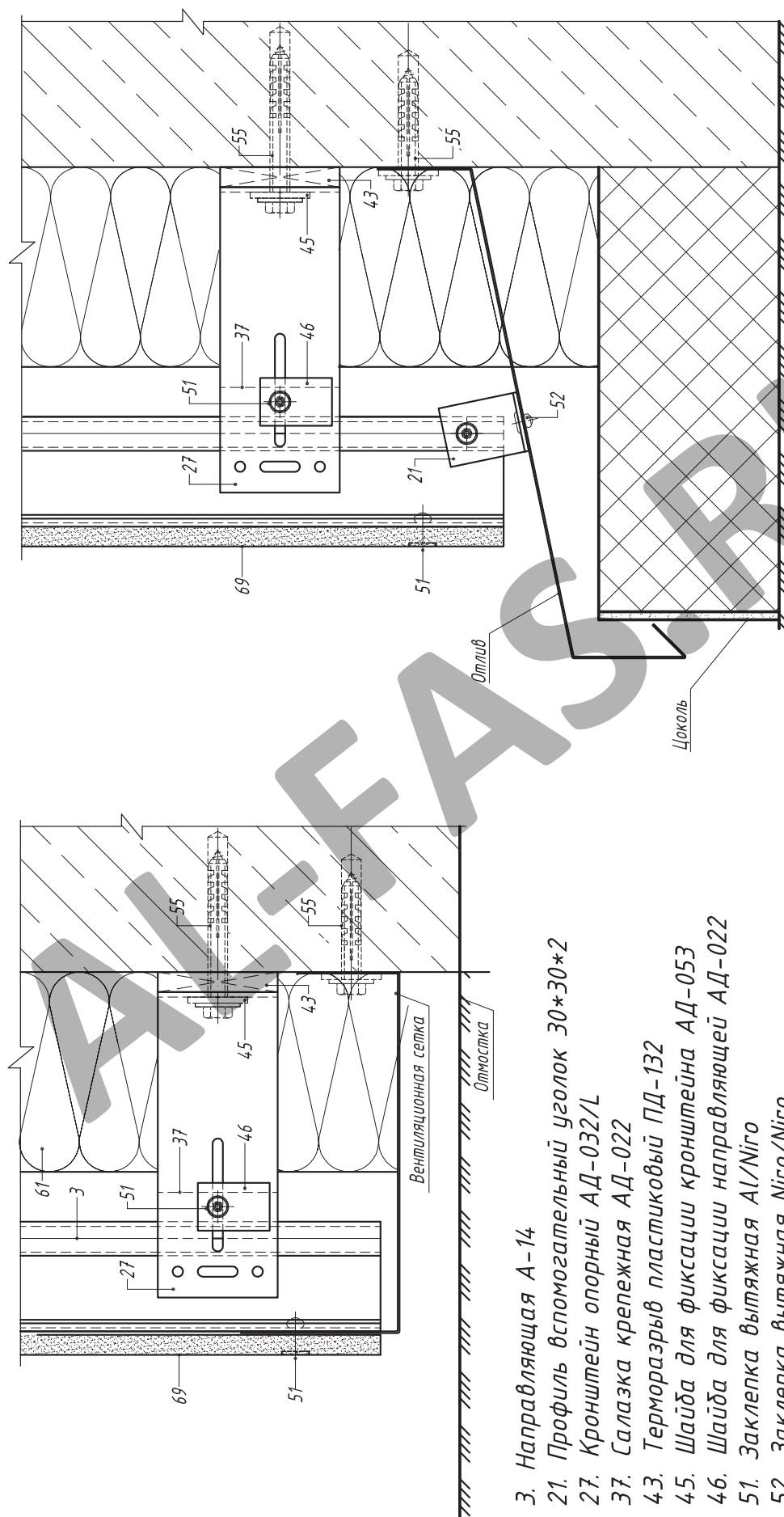
*Горизонтальный разрез по обрамлению
внутреннего угла*



- 3. Направляющая А-14
- 25. Кронштейн несущий АД-031/L
- 36. Салазка крепежная АД-021
- 41. Терморазрыв пластиковый ПД-131
- 45. Шайба для фиксации кронштейна АД-053
- 46. Шайба для фиксации направляющей АД-0511
- 51. Заклепка вытяжная Al/Niго
- 55. Анкерный элемент
- 61. Теплоизоляционный слой
- 69. Плиты фиброцементные КМЕУ

* Преграда из минераловатных плит для снижения ветровой нагрузки на углах здания. Установка преград носит рекомендательный характер.

Вертикальный разрез по цоколю



- 3. Направляющая А-14
- 21. Профиль вспомогательный уголок 30*30*2
- 27. Кронштейн опорный АД-032/L
- 37. Салазка крепежная АД-022
- 43. Терморазрыв пластиковый ПД-132
- 45. Шайба для фиксации кронштейна АД-053
- 46. Шайба для фиксации направляющей АД-022
- 51. Заклепка вытяжная Al/Niго
- 52. Заклепка вытяжная Niго/Niго
- 55. Анкерный элемент
- 61. Теплоизоляционный слой
- 69. Плиты фиброцементные КМЕW

Примечание:
Вентиляционная сетка и отлив изготавливаются из листовой коррозионно-стойкой стали или стали с антикоррозионным покрытием. Отверстия в сетке должны иметь овальную форму.