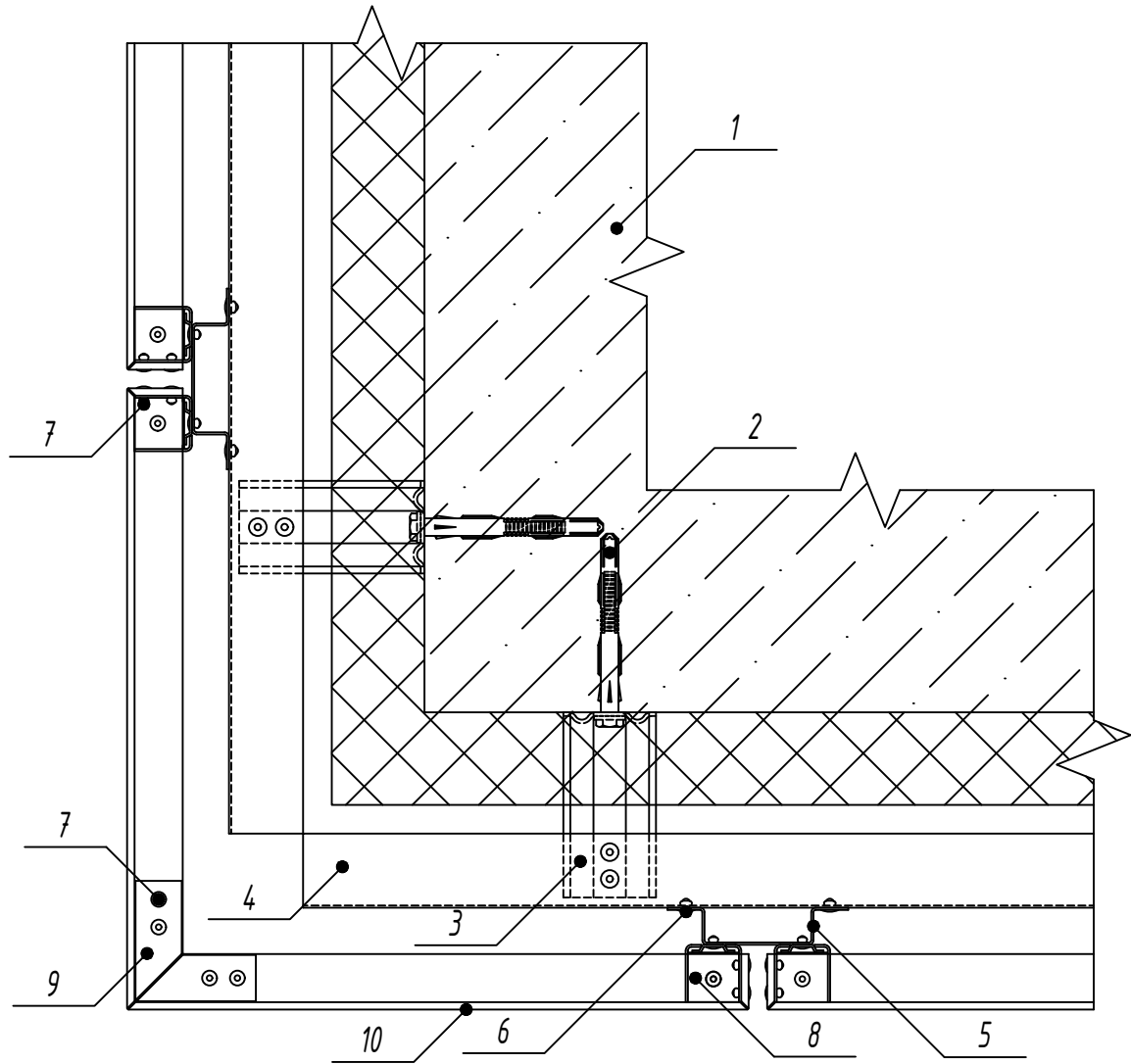


Узел крепления облицовочных плит к направляющим профилям на внешнем углу здания

(перекрестная схема установки направляющих)

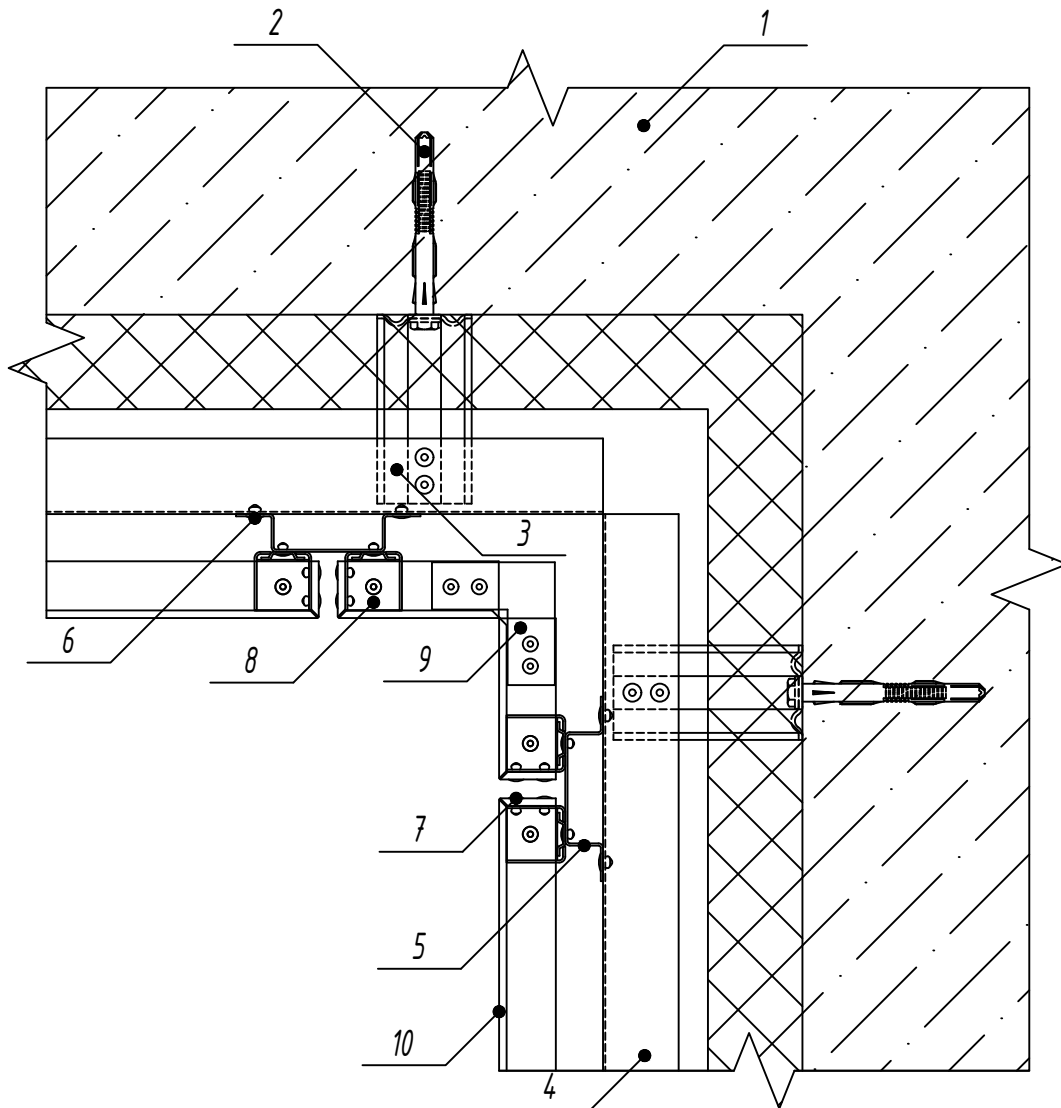


- 1. Основание
- 2. Анкер для крепления кронштейна
- 3. Крепежный кронштейн
- 4. Направляющий профиль ПГ
- 5. Направляющий профиль ПОВ
- 6. Вытяжная заклепка Φ 4.8
- 7. Вытяжная заклепка Φ 4.0
- 8. Замок верхний/нижний
- 9. Уголок соединительный
- 10. Облицовка (композит)

Инв. № подл.	Подп. и дата	Взам. инв. №
Изм.	Кол.уч.	Лист
№ док.	Подп.	Дата

Лист

Узел крепления облицовочных плит к направляющим профилям на внутреннем углу здания (перекрестная схема установки направляющих)

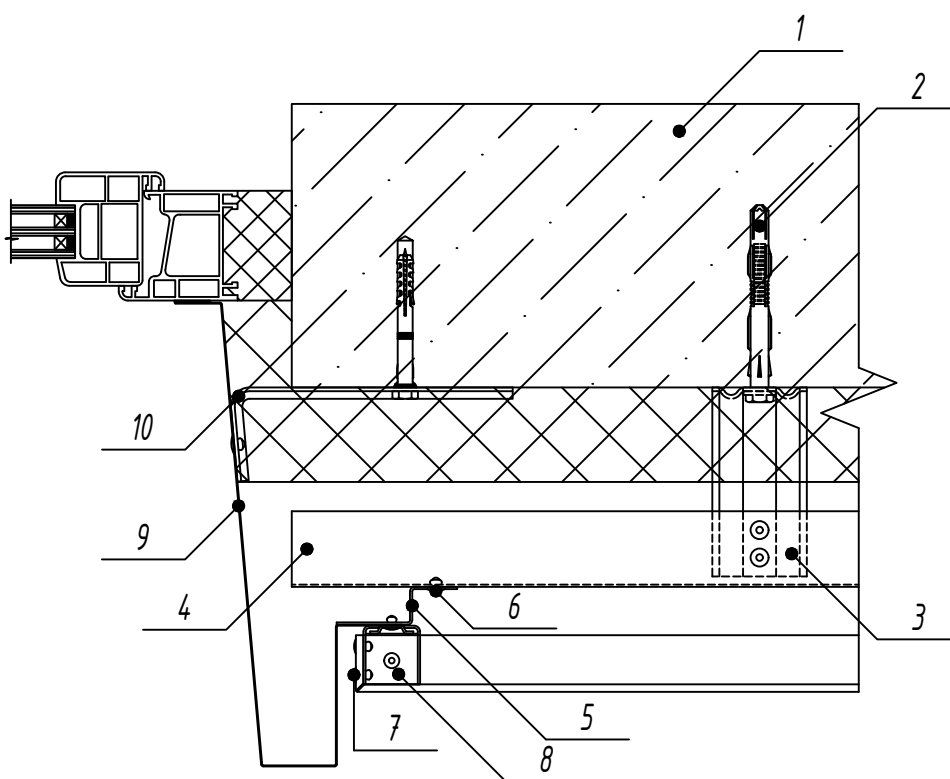


1. Основание
2. Анкер для крепления кронштейна
3. Крепежный кронштейн
4. Направляющий профиль ПГ
5. Направляющий профиль ПОВ
6. Вытяжная заклепка Φ 4.8
7. Вытяжная заклепка Φ 4.0
8. Замок верхний/нижний
9. Уголок соединительный
10. Облицовка (композит)

Инв. № подл.	Подп. и дата	Взам. инв. №
Изм.	Кол.уч.	Лист
	№ док.	Подп.
		Дата

Узел сопряжения навесного вертилируемого фасада с боковым откосом оконного (дверного) проема

(перекрестная схема установки направляющих)



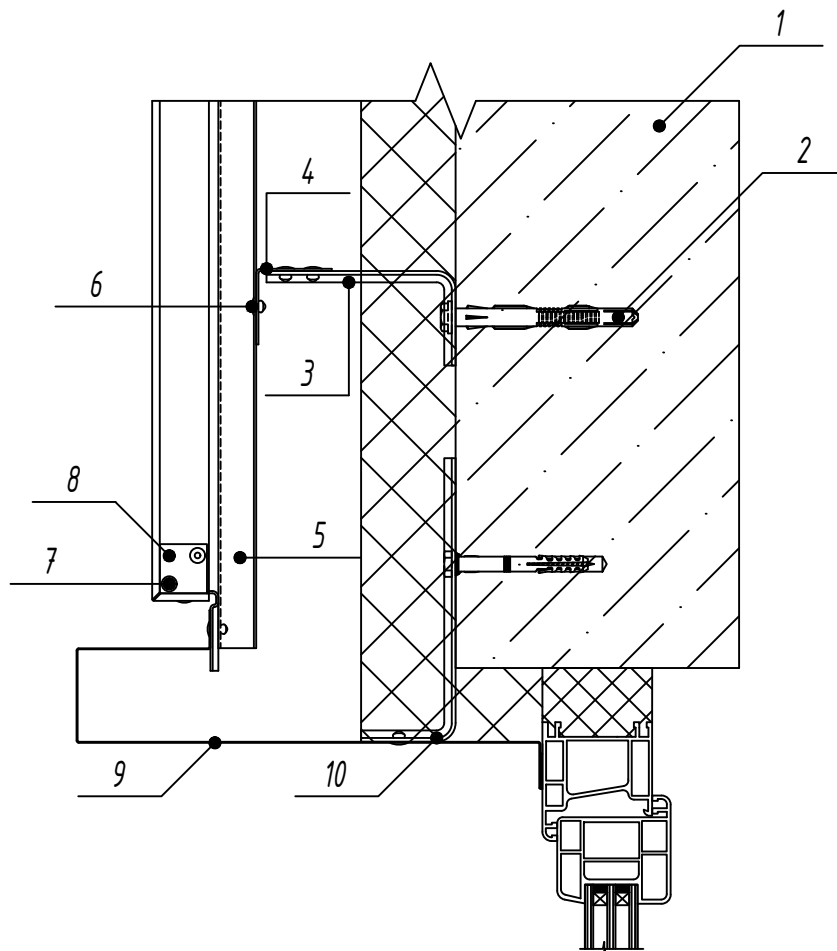
1. Основание
2. Анкер для крепления кронштейна
3. Крепежный кронштейн
4. Направляющий профиль ППВ
5. Направляющий профиль ППВ
6. Вытяжная заклепка Φ 4.8
7. Вытяжная заклепка Φ 4.0
8. Замок верхний/нижний
9. Фасонное изделие
10. Кронштейн оконный

Инв. № подл.	Подп. и дата	Взам. инв. №

Изм.	Кол.уч.	Лист	№ док.	Подп.	Дата

Узел сопряжения навесного вертилируемого фасада с верхним откосом оконного (дверного) проема

(перекрестная схема установки направляющих)

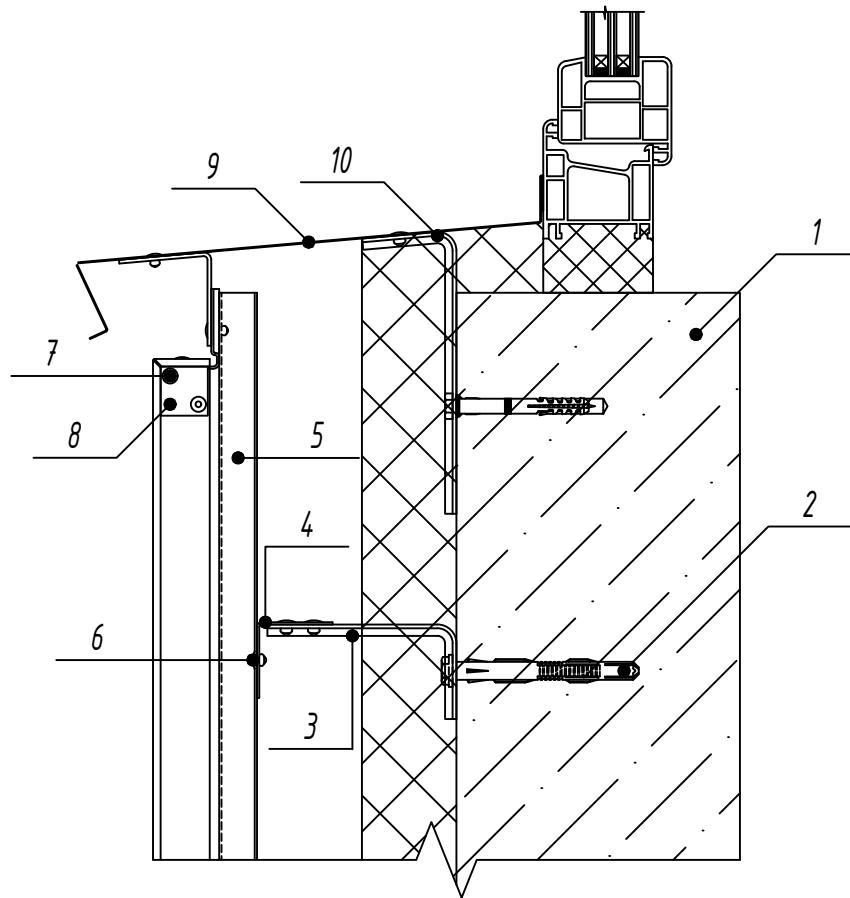


1. Основание
2. Анкер для крепления кронштейна
3. Крепежный кронштейн
4. Направляющий профиль ПГ
5. Направляющий профиль ПОВ
6. Вытяжная заклепка Φ 4.8
7. Вытяжная заклепка Φ 4.0
8. Замок верхний (стул)
9. Фасонное изделие
10. Кронштейн оконный

Инв. № подл.	Подп. и дата	Взам. инв. №	
Изм.	Кол.уч.	Лист	№ док.
Подп.	Дата		

Узел сопряжения навесного вертилируемого фасада с отливом оконного проема

(перекрестная схема установки направляющих)



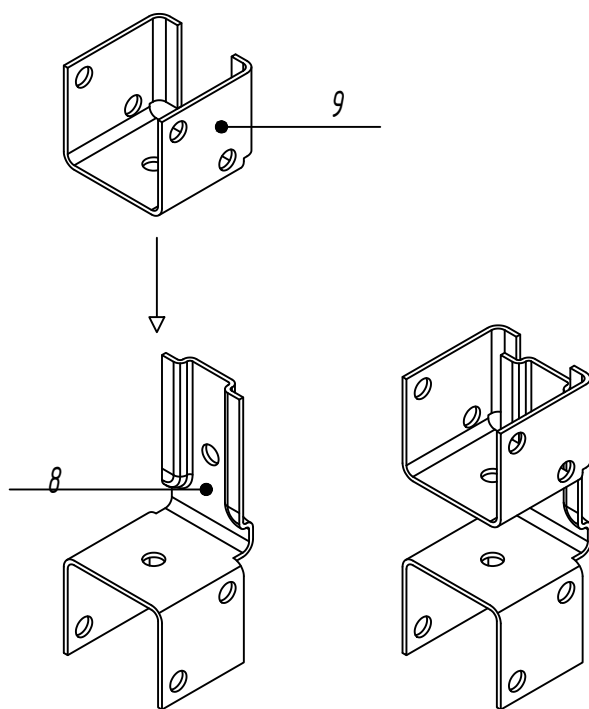
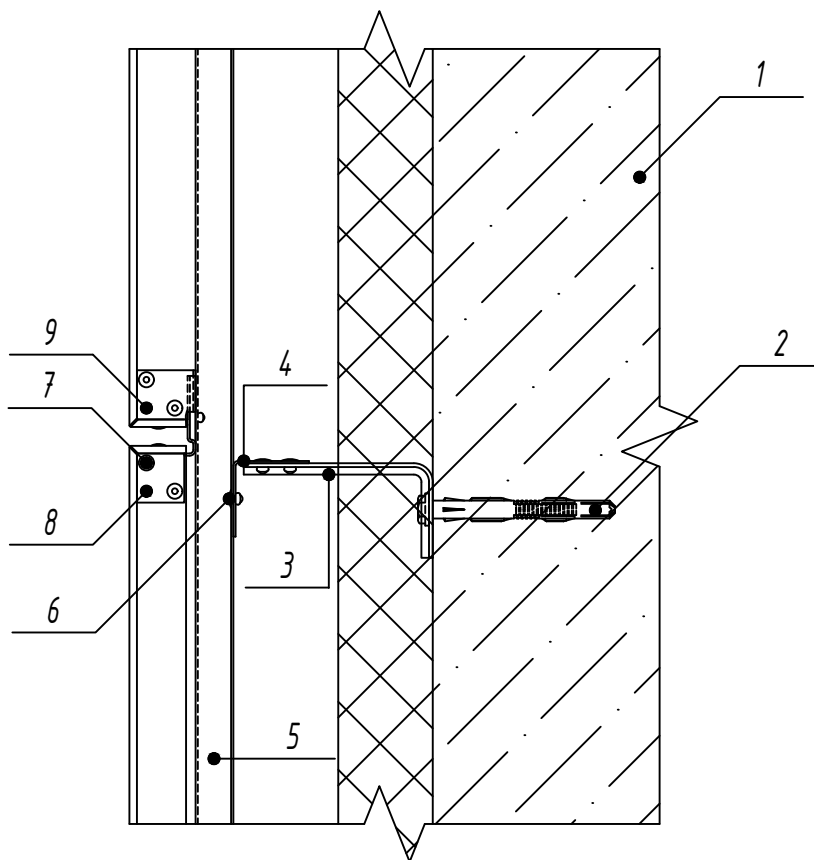
1. Основание
2. Анкер для крепления кронштейна
3. Крепежный кронштейн
4. Направляющий профиль ПГ
5. Направляющий профиль ПОВ
6. Вытяжная заклепка Φ 4.8
7. Вытяжная заклепка Φ 4.0
8. Замок верхний (стул)
9. Фасонное изделие
10. Кронштейн оконный

Инв. № подл.	Подп. и дата	Взам. инв. №
Изм.	Кол.уч.	Лист
№ док.	Подп.	Дата

Лист

Узел крепления композитных кассет к направляющему профилю

(перекрестная схема установки направляющих)



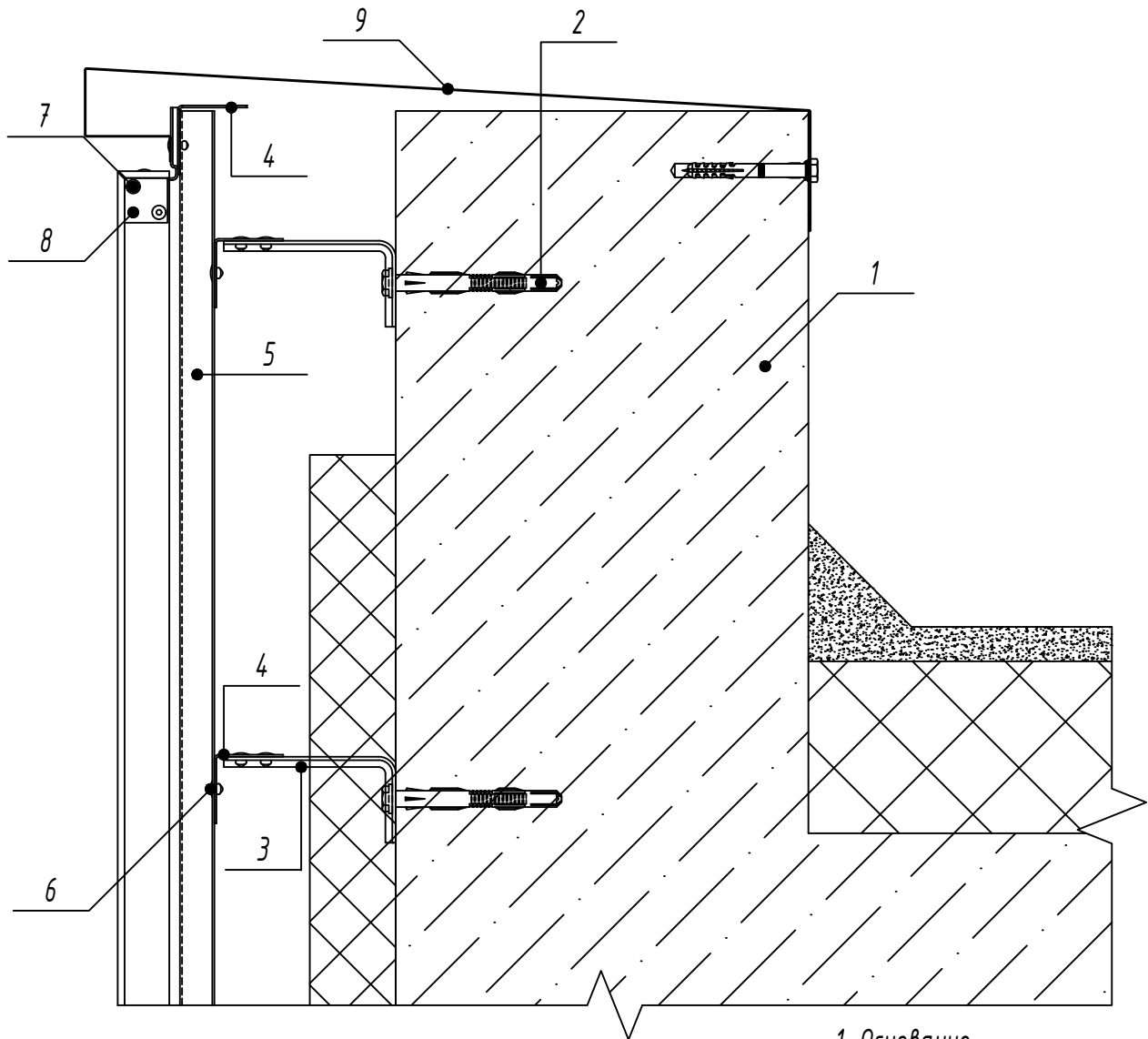
1. Основание
2. Анкер для крепления кронштейна
3. Крепежный кронштейн
4. Направляющий профиль ПГ
5. Направляющий профиль ПОВ
6. Вытяжная заклепка Φ 4.8
7. Вытяжная заклепка Φ 4.0
8. Замок верхний (стул)
9. Замок нижний (табуретка)

Инв. № подл.	Подп. и дата	Взам. инв. №

Изм.	Кол.уч.	Лист	№ док.	Подп.	Дата

Узел сопряжения навесного вертилируемого фасада с парапетом

(перекрестная схема установки направляющих)



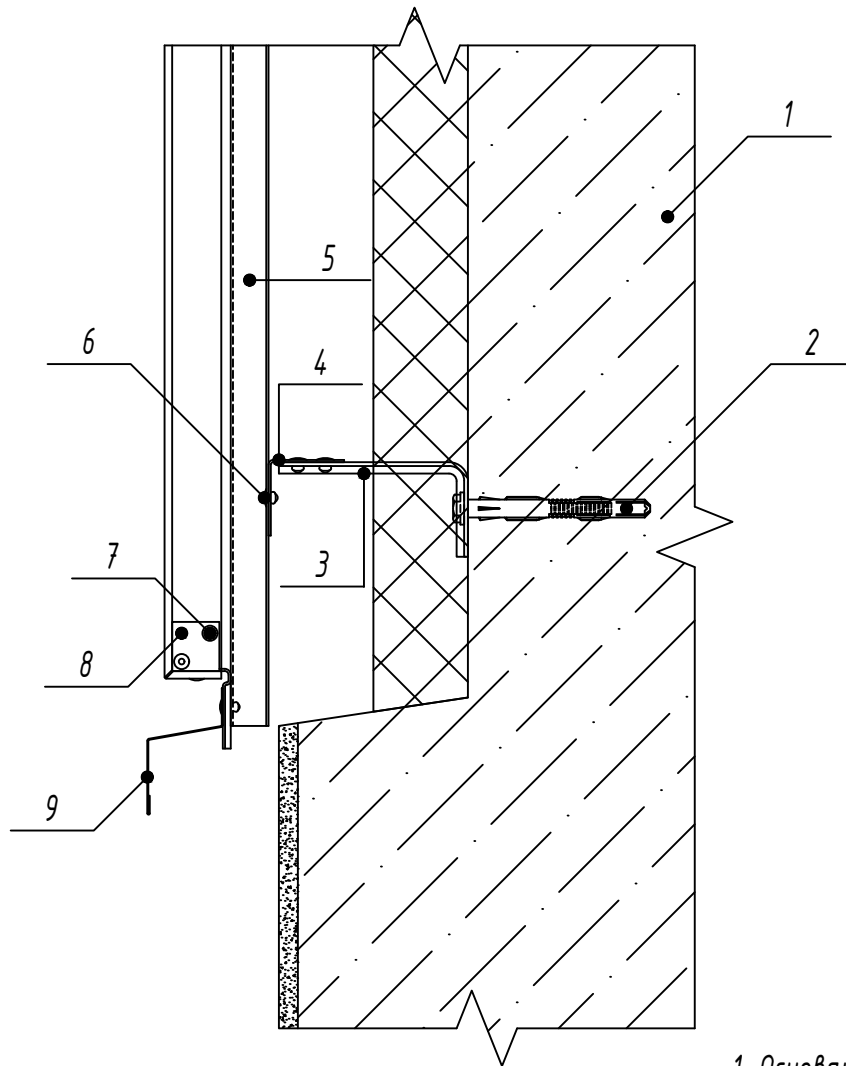
1. Основание
2. Анкер для крепления кронштейна
3. Крепежный кронштейн
4. Направляющий профиль ПГ
5. Направляющий профиль ПОВ
6. Вытяжная заклепка Φ 4.8
7. Вытяжная заклепка Φ 4.0
8. Замок верхний (стул)
9. Фасонное изделие

Инв. № подл.	Подп. и дата	Взам. инв. №

Изм.	Кол.уч.	Лист	№ док.	Подп.	Дата

Узел сопряжения навесного вертилируемого фасада с цоколем

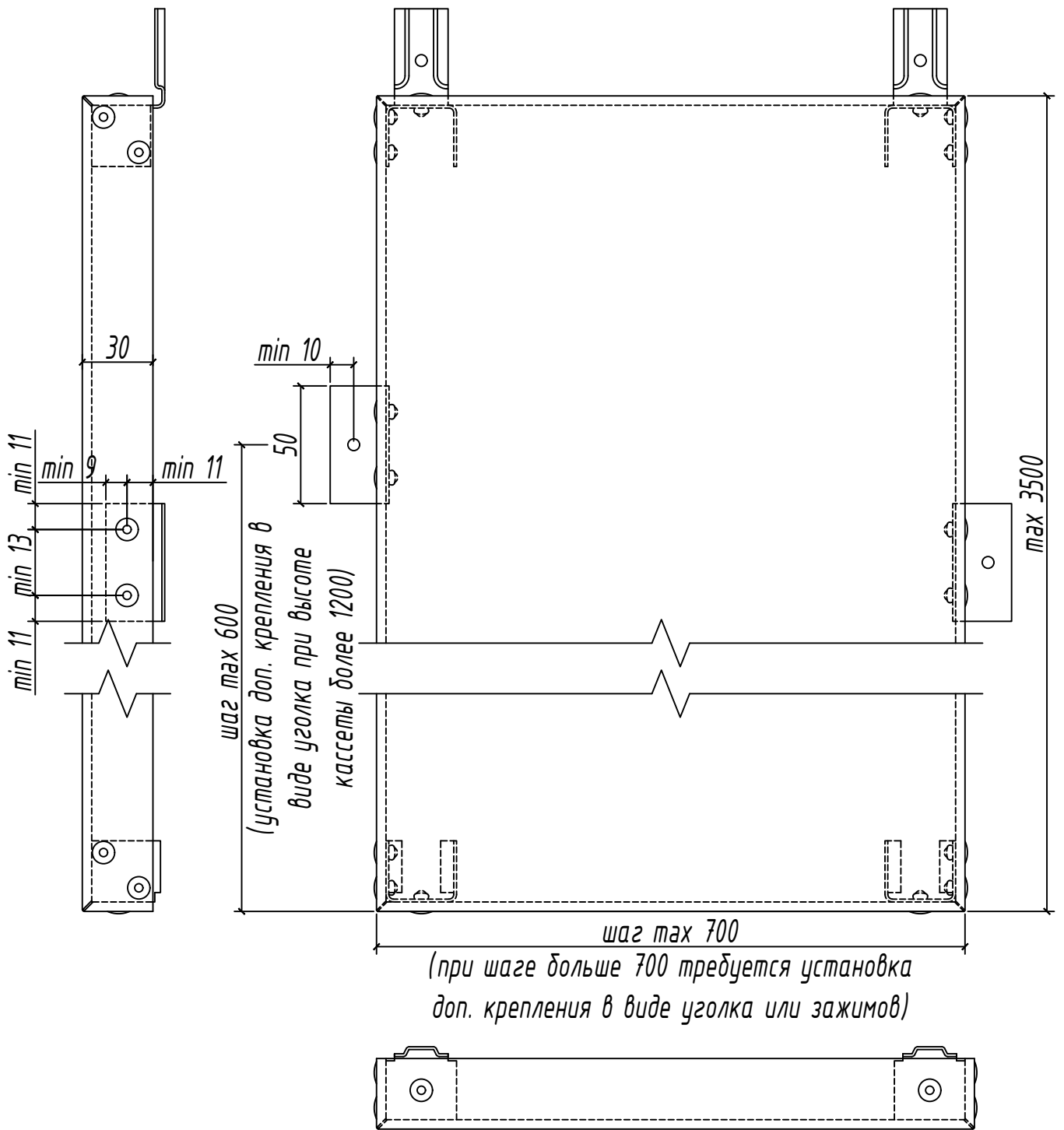
(перекрестная схема установки направляющих)



1. Основание
2. Анкер для крепления кронштейна
3. Крепежный кронштейн
4. Направляющий профиль ПГ
5. Направляющий профиль ПОВ
6. Вытяжная заклепка Φ 4.8
7. Вытяжная заклепка Φ 4.0
8. Замок верхний (стул)
9. Фасонное изделие

Инв. № подл.	Подп. и дата	Взам. инв. №
Изм.	Кол.уч.	Лист
№ док.	Подп.	Дата

Фасадная кассета рядовая (возможный вариант)

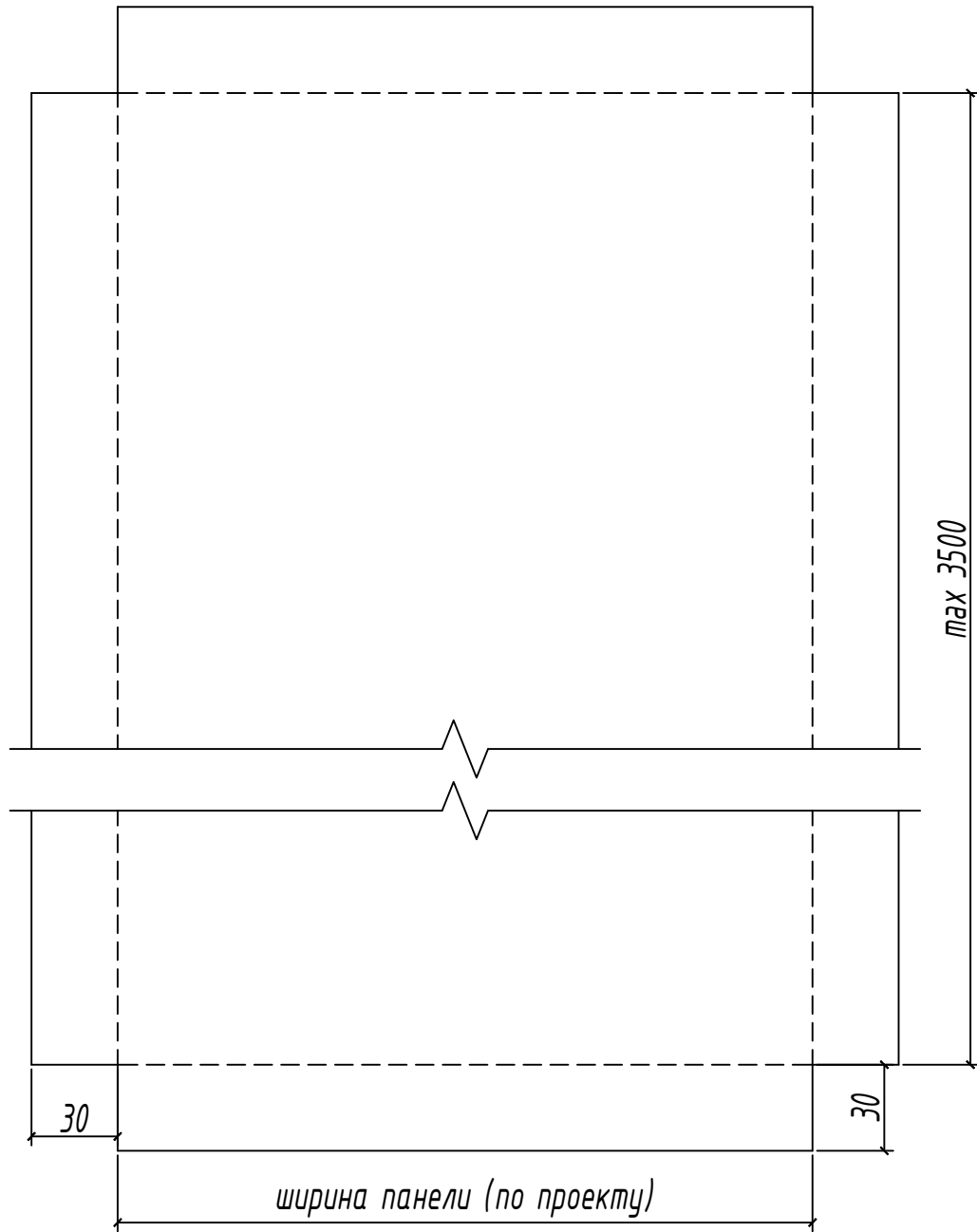
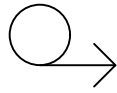


Примечание:

Допускается использование кассет других конструкций и способов крепления при соблюдении требований к применяемым материалам (см. раздел 2) и конструктивных требований к элементам крепления кассеты. При установке доп. крепления по вертикали, уголки следует смещать относительно друг друга. При установке доп. крепления по горизонтали обязательно устанавливается доп. направляющий профиль.

Инв. № подл.	Подп. и дата	Взам. инв. №
Изм.	Кол.уч.	Лист
№ док.	Подп.	Дата

Развертка кассеты рядовой (возможный вариант)

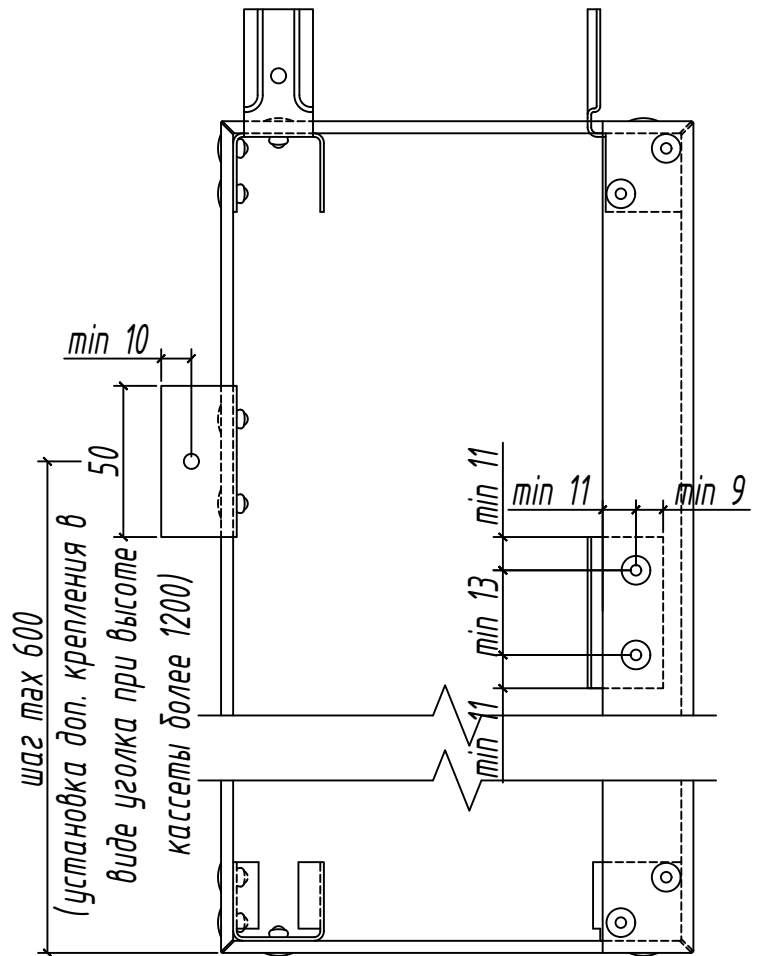
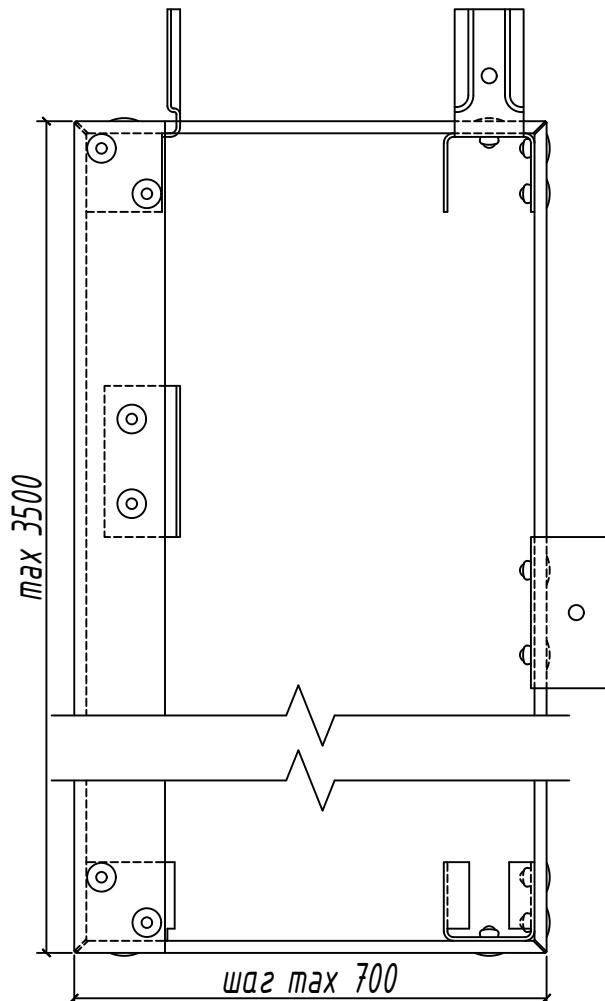


Инв. № подл.	Подп. и дата	Взам. инв. №
Изм.	Кол.уч.	Лист
№ док.	Подп.	Дата

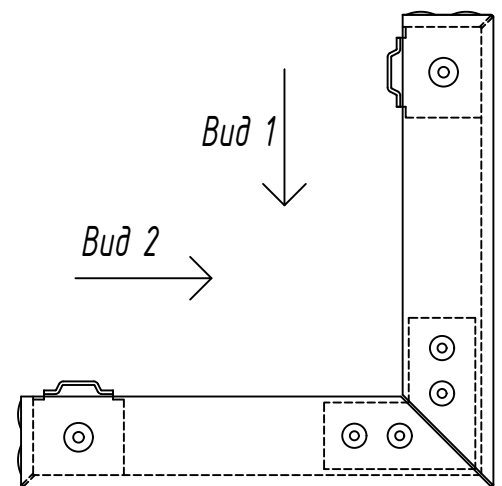
Фасадная кассета внешнего угла (возможный вариант)

Вид 1

Вид 2



(при шаге больше 700 требуется установка доп. крепления в виде уголка или зажимов)

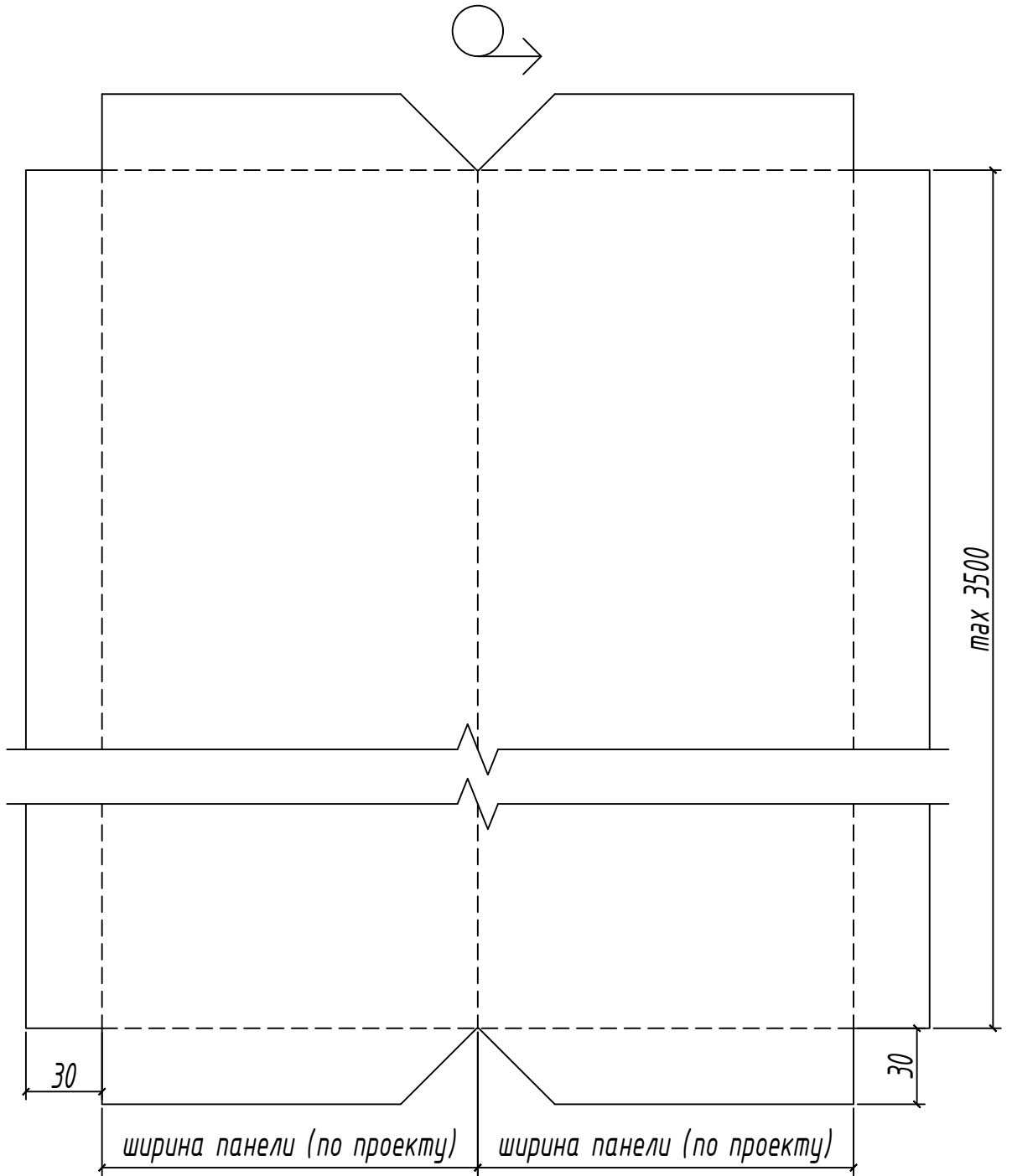


Примечание:

Допускается использование кассет других конструкций и способов крепления при соблюдении требований к применяемым материалам (см. раздел 2) и конструктивных требований к элементам крепления кассеты. При установке доп. крепления по вертикали, уголки следует смещать относительно друг друга. При установке доп. крепления по горизонтали обязательно устанавливается доп. направляющий профиль.

Инв. № подл.	Подп. и дата	Взам. инв. №
Изм.	Кол.уч.	Лист
	№ док.	Подп.
		Дата

Развертка кассеты внешнего угла (возможный вариант)

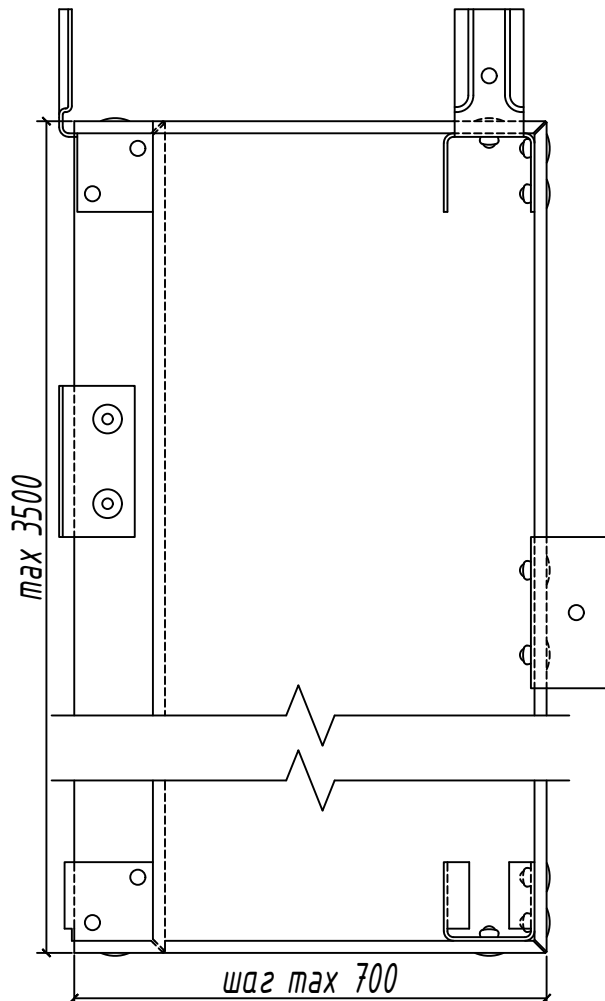


Инв. № подл.	Подп. и дата	Взам. инв. №	
Изм.	Кол.уч.	Лист	№ док.
Подп.	Дата		

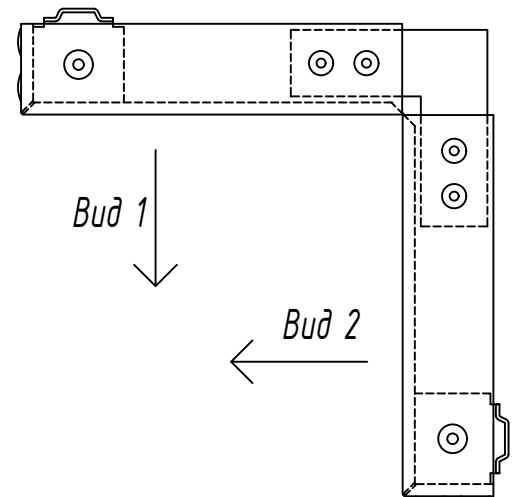
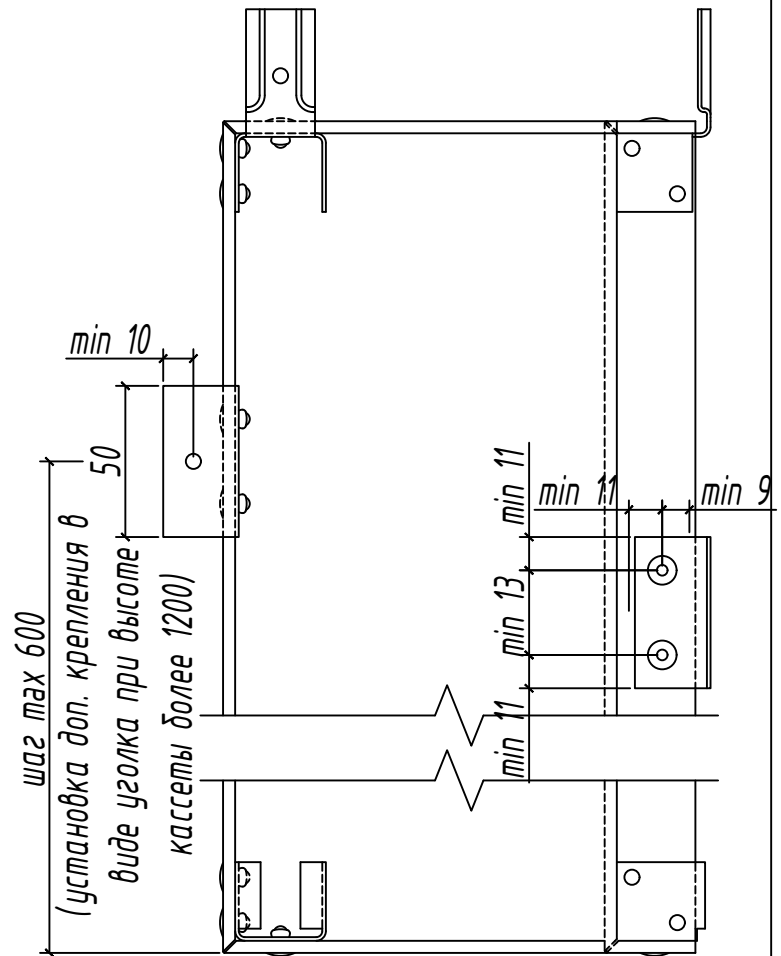
Фасадная кассета внутреннего угла (возможный вариант)

Вид 1

Вид 2



(при шаге больше 700 требуется установка доп. крепления в виде уголка или зажимов)



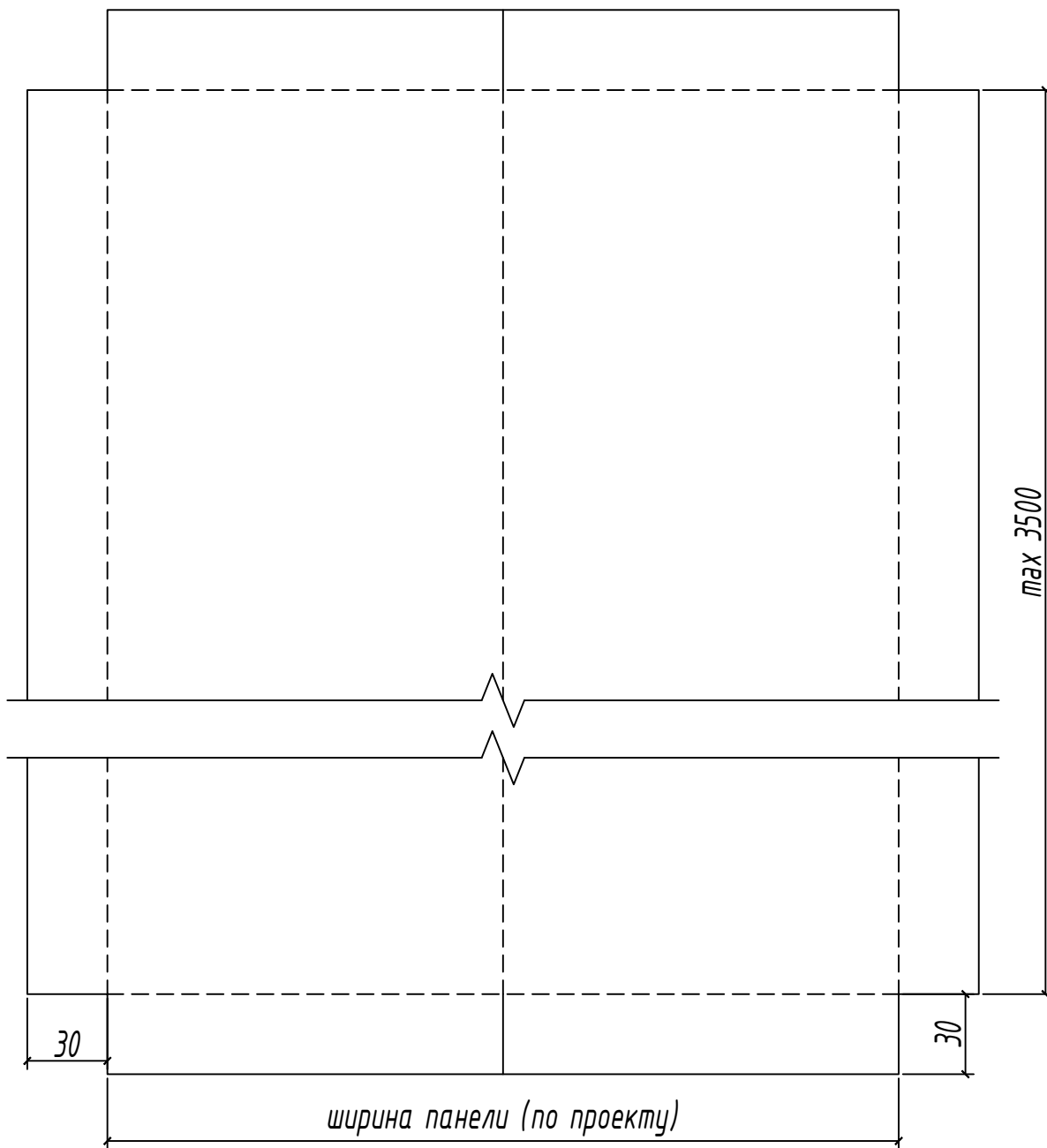
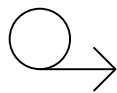
Примечание:

Допускается использование кассет других конструкций и способов крепления при соблюдении требований к применяемым материалам (см. раздел 2) и конструктивных требований к элементам крепления кассеты. При установке доп. крепления по вертикали, уголки следует смещать относительно друг друга. При установке доп. крепления по горизонтали обязательно устанавливается доп. направляющий профиль.

Инв. № подл.	Подп. и дата	Взам. инв. №

Изм.	Кол.уч.	Лист	№ док.	Подп.	Дата

Развертка кассеты внутреннего угла (возможный вариант)



Инв. № подл.	Подп. и дата	Взам. инв. №
Изм.	Кол.уч.	Лист
№ док.	Подп.	Дата

Изм.	Кол.уч.	Лист	№ док.	Подп.	Дата

Лист